

## DUAL Kiinteistövakuutus

1.1.2023

---



DUAL Kiinteistövakuutus koostuu viidestä osasta sisältäen esinevakuutuksen (E), kiinteistönomistajan vastuuvakuutuksen (K), toimitusjohtajan ja hallituksen vastuuvakuutuksen (T) sekä oikeusturvavakuutuksen(O). Vakuutus sisältää lisäksi kaikkiin edellä mainittuihin kiinteistövakuutuksen osiin sovellettavat yleiset ehdot (Y).

## ESINEVAKUUTUS

Tämä vakuutus on vakuutuskirjaan merkityn mukaisesti joko täysarvovakuutus tai vakuutusmäärään perustuva vakuutus.

Täysarvovakuutuksella tarkoitetaan sitä, että vakuutuksen kohde on vakuutettu ilman vakuutusmäärää ja vakuutusmaksu perustuu rakennuksen ilmoitettuun tilavuuteen. Vakuutusmäärään perustuvassa vakuutuksessa vakuutuksen kohde on sen sijaan vakuutettu etukäteen ilmoitetun rakennuksen arvon mukaan ja vakuutusmaksu perustuu tähän arvoon.

## E-1 VAKUUTUKSEN TARKOITUS

DUAL sitoutuu näiden ehtojen mukaisesti korvaamaan vakuutuksen kohteelle vakuutuksen voimassaoloaikana aiheutuneen esinevahingon sekä ehdoissa erikseen mainitut muut kustannukset.

## E-2 VAKUUTUKSEN KOHDE

Vakuutuksen kohteena on jäljempänä määritelty omaisuus.

### E-2.1. Rakennus

Vakuutuksen kohteena on vakuutuskirjaan merkitty rakennus.

#### E-2.1.1 Rakennusta palvelevat koneet ja laitteet

Rakennukseen kuuluvat, sen käyttöä palvelevat kiinteästi asennetut

- lämmitys-, jäähdytys-, sammutus-, vedenjakelu-, jätevesiviemäröinti-, sisäpuoliset sadevesiviemäröinti-, ilmanvaihto-, valvonta-, ja tiedonsiirtojärjestelmät. Lämmitys- ja jäähdytysjärjestelmiin kuuluvat myös lämpöpumput ja aurinkopaneelit sekä aurinkokeräimet, joiden tuottama lämpö tai sähkö käytetään pääasiassa vakuutetun rakennuksen toiminnassa,

- hissit, rullaportaat ja nosto-ovet,

- vakuutuksenottajan omistamat tai muutoin vakuutuksenottajan vahinkoriskillä olevat, rakennuksen käyttöä palvelevat rakennuksen ulkopuolella olevat kiinteät vesijohto-, jätevesiviemäri-, lämpö-, jäähdytys-, öljy-, kaasua- ja höyryputkistot, sähköjohdot, tiedonsiirtokaapelit sekä niihin liittyvät koneet ja laitteet yleiseen liittymään saakka.

- yksityistalouksien yhteiseen käyttöön tarkoitetut koneet ja laitteet.

#### E-2.1.2 Muu omaisuus

Vakuutuksenottajan omistamat tai muutoin vakuutuksenottajan vahinkoriskillä olevat, vakuutetun rakennuksen käyttöä palvelevat

- sellaiset asumiseen liittyvät erilliset talous- ja huoltorakennukset, katokset, autotallit tai varastot, joiden pinta-ala (tai yhteisomistustilanteessa vakuutuksenottajan omistaman osuuden pinta-ala) on enintään 300 m<sup>2</sup>. Tällaisia rakennuksia sisältyy automaattisesti kuitenkin enintään varsinaisten vakuutettujen asuinrakennusten kokonaisalaa vastaava määrä. Rakennukset, joissa on lämpökeskus, kokoontumistila kuten kerhohuone tai sauna, on vakuutettava aina omana kohteenaan.

- rakennuksen ulkopuolella olevat kiinteät tavanomaiset rakenteet,

- kiinteistön hoitoon kuuluvat tavanomaiset työkonet, työkalut sekä polttoaineet,

- piha-alueella oleva puusto ja istutukset enintään 5 000 euron määrään saakka sekä

- yksityistalouksien yhteiseen käyttöön tarkoitetut tavanomaiset koneet ja tilojen kalusto.

- vakuutuksenottajan omistamat sähköautojen latauspisteet

#### E-2.1.3 Vakuutuksen kohteeseen eivät kuulu

- rakennuksen alapohjan ja perusanturoiden alapuolella oleva perusmaa tai sen vahvistaminen,

- salaojitus- tai muu maaperän kuivanapitojärjestelmät,

- ulkopuoliset sadevesijärjestelmät,

- kiinteistön alueella sijaitsevat kaivot lukuun ottamatta jätevesijärjestelmien kaivoja,

- rakennuksen osat ja tilat, joiden rakentamista varten ei ole saatu asianmukaista rakennuslupaa,

- kylpypaljut ja ulkona sijaitsevat uima-altaat, laiturit ja muut rantarakennelmat,

- rakennuksessa harjoitettavaa liiketoimintaa palvelevat teippaukset, valo- ja muut mainokset, rakenteet, laitteet, johdot ja putkistot, vaikka ne olisi liitetty kiinteästi rakennukseen,

- asunto-osakeyhtiöissä osakkaan kunnossapitovastuulla olevat rakenteet muulta kuin huoneiston tavanomaisten, kiinteästi asennettujen kalusteiden ja pinnoitteiden osalta,

- moottoriajoneuvot, joiden rakenteellinen nopeus on yli 15 kilometriä tunnissa,

- energia ja vesi.

# E-3 KORVATTAVAT VAHINGOT JA NIIHIN LIITTYVÄT RAJOITUKSET JA ERITYISET KORVAUSSÄÄNNÖT

## E-3.1 Korvattavat vahingot

Vakuutuksesta korvataan vakuutuksen kohteelle äkillisestä ja ennalta arvaamattomasta tapahtumasta aiheutunut suoranainen esinevahinko sekä näissä ehdoissa erikseen mainitut muut kustannukset, kun esinevahinko on aiheutunut vakuutuksen voimassa ollessa. Ennalta arvaamattomuutta arvioidaan objektiivisesti vahingon syyn perusteella.

Korvaus on enintään omaisuuden, kunkin esineen tai omaisuuserän sovittu vakuutusmäärä vahinkohetken mukaisesti indeksillä tarkistettuna.

Vakuutuksesta korvataan lisäksi suoranaisen esinevahingon korjaamiseksi tai jälleenhankinnan suorittamiseksi välttämättömät vakuutuksen kohteena olevan rakennuksen rakenteiden avaamis- ja sulkemiskustannukset ja maan kaivu- ja täyttökustannukset.

Mikäli rakennus vahingon sattuessa halutaan entisöitäväksi, on arvioidut entisöintikustannukset vakuutettava erikseen. Näitä ovat kustannukset, jotka poikkeavat tavanomaisista teollisista työmenetelmistä ja Suomessa yleisesti myytävistä rakennusmateriaaleista.

### E-3.1.1 Muut korvattavat kustannukset

#### Vuokratulon keskeytys

Vakuutuksen kohteena on tästä sopimuksesta korvattavan esinevahingon seurauksena vakuutetusta rakennuksesta tai sen osasta saamatta jäänyt vuokratulo. Korvauksen määrää laskettaessa vuokratulosta vähennetään säästyneet kiinteistön hoitokustannukset. Korvausta vuokratulon keskeytymisestä voidaan maksaa vakuutetulle enintään yhden vuoden ajalta esinevahingon sattumispäivästä. Täysarvokohteissa saamatta jäänyttä vuokratuloa korvataan (vakuutuksenottajalle)/ vakuutetulle enintään 2 euroa/m<sup>3</sup> kuukaudessa vahingoittuneen rakennuksen tilavuudesta laskettuna.

Vakuutusmäärällisten kohteiden osalta vahingon määräksi lasketaan enintään 0,75 % kuukaudessa rakennuksen arvosta. Rakennuksen arvo on jälleenhankinta,- päivänarvo tai ensiriski sen mukaan, millä perusteella rakennus kuuluu vakuutuksen piiriin.

#### Vesistö- ja merivesitulva

Vakuutuksesta korvataan äkillinen ja ennalta arvaamaton sekä poikkeuksellinen tulvavahinko. Vesistötulvan, merivesitulvan tai näiden seurauksena jään liikkumisen aiheuttaman vahingon korvaaminen edellyttää lisäksi, että vedenpinnan nousu on ollut poikkeuksellinen.

Vesistötulvalla tarkoitetaan joessa, järvessä, ojassa tai purossa aiheutunutta poikkeuksellista vedenpinnan nousua, joka myrskytuulesta, poikkeuksellisista sateista, lumen sulamisesta taikka jää- tai hyydepadoista johtuvaa.

Merivesitulvalla tarkoitetaan poikkeuksellista meren vedenpinnan nousua, joka johtuu myrskytuulesta, ilmanpaineen vaihtelusta tai virtauksista Tanskan salmissa.

Vesistön tai meren vedenpinnan nousua pidetään poikkeuksellisena silloin, kun vedenpinnan nousu on myrskytuulen aiheuttamaa ja kun vedenkorkeuden esiintymistodennäköisyys on kerran 50 vuodessa tai harvemmin. Poikkeuksellisena ei pidetä pysyvästä keskivedenpinnan noususta tai vedenpinnan tason normaalista vaihtelusta tai aallokosta johtuvaa tulvaa.

#### Luonnonilmiö

Korvattavia vahinkoja ovat

- myrskytuulen aiheuttama äkillinen ja ennalta arvaamaton rikkoutuminen.
- raesateen aiheuttama mekaaninen rikkoutuminen
- rankkasade, jolla tarkoitetaan poikkeuksellisen voimakasta paikallista sadetta. Korvattavia vahinkoja ovat rankkasateen aiheuttama veden tunkeutuminen rakennukseen maan alla ulkoseinien läpi, pohjaviemärin kautta tai maan pinnalla tulvien. Korvattavuus edellyttää, että sadevesiviemärit, vesieristykset ja kallistukset on tehty rakennusmääräysten mukaisesti eivätkä ne ehdi johtaa vettä pois normaalilla tavalla. Poikkeuksellisena pidetään sadetta, jossa tunnin aikana sataa yli 30 mm tai vuorokaudessa yli 75 mm.

#### Avainvahinko

Vakuutuksesta korvataan avainten menetyksestä aiheutuneet vakuutuksen kohteena olevan rakennuksen lukkojen tarpeelliset korjauskustannukset. Kustannuksista tehdään 5 % vähennys jokaista alkanutta käyttövuotta kohti, toisesta käyttövuodesta alkaen. Käyttövuosien laskeminen aloitetaan asennusvuotta seuraavan kalenterivuoden alusta.

Ensisijaisena toimenpiteenä on sarjoitettavien lukkojen haittalevyjen vaihtaminen tai elektronisen lukon ohjelmointi siten, että anastettu tai kadotettu avain lakkaa toimimasta. Lukon tai koko sarjan uudistaminen katsotaan välittömästi tarpeelliseksi toimenpiteeksi ainoastaan silloin, kun muut toimenpiteet eivät ole mahdollisia.

#### Viranomaismääräyksen aiheuttamat lisäkustannukset

Vakuutuksesta korvataan rakennusvahingoissa korjaamista tai rakentamista koskevista viranomaisten pakottavista määräyksistä aiheutuvat kohtuulliset lisäkustannukset, kuitenkin enintään 20 % suoranaisen esinevahingon ja siihen edellä olevan mukaisesti kuuluvien kustannusten yhteismäärästä.

Jos vakuutus perustuu sovittuun, ensiriskin mukaiseen vakuutusmäärään, kokonaiskorvauksen ylimpänä rajana on vakuutusmäärä.

#### Vahingon torjuntakulut

Vakuutuksesta korvataan suoranaisen esinevahingon lisäksi Yleisten sopimusehtojen kohdan Vahingon torjumis- ja rajoittamisvelvollisuus eli pelastamisvelvollisuus mukaisesti kohtuulliset kustannukset, jotka ovat aiheutuneet sattuneen tai välittömästi uhkaavan, vakuutuksesta korvattavan vahingon rajoittamisesta tai torjumisesta.

#### Maaperälle aiheutuneet vahingot

Vakuutuksesta korvataan vakuutuksen kohteelle sattuneen korvattavan esinevahingon seurauksena vakuutuksenottajan omistaman tai hallitseman kiinteistön maaperän pilaantumisesta aiheutuneet tutkimuskustannukset, puhdistus- tai vaihtokustannukset ja jätteen kuljetus- ja käsittelykustannukset silloin, kun kustannukset ovat syntyneet viranomaisen pakottavasta määräyksestä suoritetuista toimenpiteistä ja viranomaisen määräys on annettu viimeistään vuoden kuluessa vahinkotapahtumasta. Kustannuksia korvataan vahinkoa kohden enintään 200 000 euroa.

## E-3.2 Korvausrajoitukset

### E-3.2.1 Kuluminen

Vakuutuksesta ei korvata esineen kulumista, ruostumista, syöpymistä, pilaantumista, sienettymistä, lahoamista, aineen väsymistä tai vastaavaa vähitellen tapahtuvaa vahingoittumista eikä esineen tai sen osan toimintakyvyn lakkaamista. Vakuutuksesta ei korvata vahinkoa, jonka on aiheuttanut kertyneen jään tai lumen paino tai niiden liike.

### E-3.2.2 Huoltokustannukset

Vakuutuksesta ei korvata kustannuksia, jotka ovat aiheutuneet säätö- tai kunnossapitotoimista, ennakkohuollosta, määräaikaishuollosta, toimintahäiriöiden poistamisesta eikä näiden yhteydessä vaihdettavista osista.

### E-3.2.3 Valmistusviat ja työvirheet

Vakuutuksesta ei korvata vahinkoa, joka on aiheutunut vakuutuksen kohteena olevan omaisuuden suunnittelu-, valmistus-, materiaali-, tuote-, rakennus- tai asennusvirheestä tai rakentamismääräysten, -ohjeiden tai hyvän rakentamistavan vastaisesta rakentamisesta.

Vakuutuksesta korvataan kuitenkin virheen seurauksena muulle vakuutuksen kohteena olevalle omaisuudelle aiheutunut vahinko, jos vastuulliseksi todettu osapuoli ei kykene korvausvelvollisuuttaan täyttämään.

### E-3.2.4 Sopimukset

Vakuutuksesta ei korvata vahinkoa eikä kustannuksia, joista toimittaja tai joku muu on vastuussa sopimuksen, takuun, huoltosopimuksen tai vastaavan sitoumuksen perusteella.

Vakuutuksen piiriin muutoin kuuluva vahinko korvataan kuitenkin siltä osin kuin vakuutuksenottaja osoittaa, ettei vastuullinen osapuoli kykene korvausvelvollisuuttaan täyttämään.

### E-3.2.5 Varallisuusrikokset

Vakuutuksesta ei korvata vahinkoa, jonka on aiheuttanut petos, kavallus tai muu näihin rinnastettava rikos.

### E-3.2.6 Katoaminen, unohtaminen ja varkaus

Vakuutuksesta ei korvata omaisuuden katoamista tai unohtamista eikä varkautta, jos,

- tapahtumahetkeä, tapahtumapaikkaapaikkaa eikä tapahtumaan johtaneita olosuhteita voi määritellä tai
- katoaminen todetaan tapahtuneeksi vasta inventaarin yhteydessä.

### E-3.2.7 Räjätystyöt

Vakuutuksesta ei korvata vahinkoa, jonka on aiheuttanut ammattimainen räjäytys- tai louhintatyö.

Vakuutuksen piiriin muutoin kuuluva vahinko korvataan kuitenkin siltä osin kuin vakuutuksenottaja osoittaa, ettei vastuulliseksi todettu osapuoli kykene korvausvelvollisuuttaan täyttämään.

#### E-3.2.8 Ohjelmien ja tiedostojen tuhoutuminen

Vakuutuksesta korvataan ohjelmien tai sähköisessä muodossa olevien tiedostojen tuhoutuminen vain silloin, kun itse vakuutuksen kohteena olevalle laitteelle tai tietovälineelle on tapahtunut näiden ehtojen mukaan korvattava vahinko. Edellä mainittujen ohjelmien tai tiedostojen palauttamisesta syntyneitä kuluja korvataan yhteensä enintään 3 000 euroon saakka.

#### E-3.2.9 Piirikortit ja tiedon tallennusvälineet

Vakuutuksesta korvataan yksittäisen piirikortin, tiedon tallennusvälineen tai vastaavan komponentin toimintakyvyn lakkaaminen tai toimimattomuus, vain siinä tapauksessa, kun sen syynä on vakuutetun osoittama komponentin ulkopuolinen, äkillinen ja ennalta arvaamaton vahinkotapahtuma.

#### E-3.2.10 Pohjavesi

Vakuutuksesta ei korvata pohjaveden korkeuden muuttumisesta aiheutunutta vahinkoa.

#### E-3.2.11 Arvonalennus

Vakuutuksesta ei korvata arvon alentumista, eikä vahinkoa, joka ei vaikuta omaisuuden käyttökelpoisuuteen.

#### E-3.2.12 Tulva

Vakuutuksesta ei korvata

- vahinkoa, joka on aiheutunut suunnittelu-, perustus-, asennus- tai rakennustyövirheestä.
- jään liikkumisesta aiheutunutta vahinkoa, jollei liikkuminen ole aiheutunut vesistö- tai merivesitulvasta,
- vesistötulvasta, merivesitulvasta tai näiden seurauksena jään liikkumisesta aiheutunutta vahinkoa rakennukselle tai siellä olevalle irtaimistolle, jos rakennus on rakennettu ilman laissa säädettyä lupaa tai myönnetyn luvan vastaisesti,
- vahinkoa, joka korvataan julkisista varoista,

#### E-3.2.13 Vesikatteen vuoto

Vakuutuksesta ei korvata vahinkoa, jonka on aiheuttanut vesikatteen vuoto. Jos kyseessä on äkillisestä ja ennalta arvaamattomasta ulkopuolisesta tapahtumasta johtuneesta rikkoutumisesta aiheutunut vesikatteen vuotovahinko, voidaan vahinko korvata.

#### E-3.2.14 Vuoto, kosteus tai kondenssivesi

Vakuutuksesta ei korvata

- vahinkoa, jonka on aiheuttanut kondenssivesi,

- vahinkoa, jonka on aiheuttanut rakenteiden veden eristeiden läpi tai putkiston ja rakenteen liittymäkohdasta vuotanut neste,
- vahinkoa, jonka on aiheuttanut sekaviemärin alimitoitus tai muu toimimattomuus,
- vahinkoa, jonka on aiheuttanut kosteus. Tällaisia vahinkoja ovat mätäneminen, sienettyminen, lahoaminen tai kosteuden aiheuttama haju.
- vahinkoa, jonka on aiheuttanut ehtojen kohdassa 2.1.3 mainittujen kuivanapitojärjestelmien tai ulkopuolisen sadevesijärjestelmän toimimattomuus.

#### E-3.2.15 Tietomurrot, haittaohjelmat ja palvelunestohyökkäykset

Vakuutuksesta ei korvata laitteen toimimattomuutta, joka aiheutuu:

- tietomurrosta, jolla tarkoitetaan oikeudetonta tunkeutumista tietojärjestelmään
- haittaohjelmasta, tietoliikenteen häirinnästä tai muusta vastaavasta vahingonteosta, joka kohdistuu ohjelmiin, tiedostoihin tai laitteisiin.

## E-4 SUOJELUOHJEET

Vakuutetulla on velvollisuus noudattaa vakuutuskirjassa, vakuutusehdoissa tai muutoin kirjallisesti annettuja suojeluohjeita. Jos vakuutettu laiminlyö suojeluohjeiden noudattamisen, tahallaan tai huolimamaattomuudella, jota ei voida pitää vähäisenä ja suojeluohjeen noudattamatta jättämisellä on ollut vaikutusta vahingon syntyyn tai sen määrään, voidaan korvausta alentaa tai se voidaan evätä yleisten sopimusehtojen mukaisesti.

Rakennukset ja koneet tulee pitää rakennuslain, rakentamismääräysten ja työsuojelumääräysten mukaisessa kunnossa.

### E-4.1 Paloturvallisuus

#### E-4.1.1 Tulityöt

Tulitöitä tehtäessä on noudatettava kansallisia standardeja SFS 5900 ja/tai SFS 5991. Turvallisuustoimenpiteet tulee aina ennen tulitöihin ryhtymistä käydä yhteisesti työn suorittajien kanssa läpi. Tulityöluvassa sovitaan asioista, joita on noudatettava ennen tulityön aloittamista tulityön aikana ja sen jälkeen. Tulitöillä tarkoitetaan töitä, joissa syntyy kipinöitä tai joissa käytetään liekkiä tai muuta lämpöä ja jotka aiheuttavat palovaaraa. Katto- ja vedeneristystöiden tulitöitä ovat esimerkiksi eristettävän alustan kuivaaminen liekillä tai kuumalla ilmalla, bitumin kuumentaminen bitumipadassa ja kermieristysten kuumentamalla tapahtuva kiinnitystyö.

E-4.1.1.1 Jäätäneitä putkia ei saa sulattaa avotulta tai kuumailmapuhallinta käyttäen.

E-4.1.1.2 Porrashuoneissa ja yleisten tilojen käytävillä ei saa säilyttää eikä varastoida mitään tavaraa.

E-4.1.1.3 Syttyvän materiaalin ja jätteiden säilyttäminen



Syttyvän materiaalin säilyttäminen rakennuksen ulkoseinustoilla on kielletty, mikäli se aiheuttaa palon leviämiskaavan rakennukseen. Palon leviämiskaava rakennukseen voidaan estää rakenteellisesti (seinän/räystään EI 30 palo-osastointi) tai sijoittamalla syttyvä/palava materiaali riittävän kauas seinästä.

Lastauslaitureilla ja -katoksissa ei saa säilyttää syttyvää materiaalia, jos asiattomien pääsy näihin kohteisiin ei ole estetty.

Jätteiden säilytyksestä on huolehdittava siten, että asiattomat eivät pääse käsiksi jätteisiin, mikäli jätteiden syttyminen aiheuttaa palon leviämiskaavan rakennukseen.

Palon leviäminen jätekatoksesta tulee estää sen sijoittamisella riittävän kauas. Katokset tulee olla rakenteellisesti vähintään EI 30 osastoitu ja niissä tulee olla tiivis palo-osastointi rakennusta vasten tai jätteet on sijoitettu syvässä säiliöön.

Roska-astioiden ja muun palavan materiaalin turvaetäisyydet tulee olla räystäälinjasta ilman palonkestävää katosta tai jätteiden syvässä säilytystä vähintään seuraavat:

- yksittäiset 240 litran ja 600 litran roska-astiat - 4 metriä
- useamman roska-astian rivistöt ja palavan materiaalin rullakot - 6 metriä
- jätekatokset sekä palavaa materiaalia sisältävät vaihtolavat - 8 metriä

Jos jätekatokseen pääsy edellyttää lukitun oven avaamista, ei 8 metrin etäisyysvaatimusta sovelleta.

#### E-4.1.2 Automaattiset paloilmoitinlaitteistot ja sammutuslaitteistot

Automaattisella paloilmoituslaitteistolla tai sammutuslaitteistoilla suojatuissa kohteissa tulee olla näille järjestelmille laadittu määräysten mukainen kirjallinen kunnossapito-ohjelma.

Sammutus- ja paloilmoitinlaitteistojen on oltava toimintakuntoisia sekä asianmukaisesti tarkastettuja tai huollettuja.

#### E-4.1.3 Sähköpalojen torjunta

Sähkötöillä tarkoitetaan sähkölaitteistojen asennustöitä sekä sähkölaitteiden ja -laitteistojen korjaus- ja huoltotöitä. Sähkötöitä saavat tehdä vain lain, asetusten ja viranomaismääräysten edellytykset täyttävät henkilöt ja yritykset annettujen viranomaisvaatimusten mukaisesti.

Sähkölaitteiden haltijan velvollisuutena on huolehtia, että kiinteistön sähköasennukset ja -laitteet on lakisääteisen määräaikaistarkastuksen mukaisesti tarkastettu. Asuinrakennuksia lukuun ottamatta muiden rakennusten ja ulkoalueiden sähköasennukset on tarkastettava seuraavin määräajoin:

- Liike-, teollisuus- ja maatalousrakennukset, joissa pääsulakkeet ovat yli 35A, 15 vuoden välein (sähkötarkastusluokka 1)
- Kokoontumis- ja majoitustilat sekä suuret liikekiinteistöt 10 vuoden välein (sähkötarkastusluokka 2)

- räjähdysvaaralliset tilat, joissa kemikaalin tai räjähdysaineen valmistus, käsittely tai varastointi vaatii viranomaisen luvan ja verkonhaltijan jakeluun ja siirtoon käyttämä sähköverkko 5 vuoden välein (sähkötarkastusluokka 3).

Sähköpalojen osalta ks. myös Suojeluohje sähköpalojen varalta.

#### E-4.1.4 Kiinteistöjen nuohous

Nuohouksen järjestämisestä vastaa kiinteistön omistaja. Tulisijat hormoneineen nuohooa nuohoojan ammattitutkinnon suorittanut henkilö ja nuohous tulee tehdä käytettävän polttoaineen laadun ja käyttötarkoituksen mukaan seuraavasti:

- kiinteällä polttoaineella, kevyt- tai raskasöljyllä tai useammilla polttoaineilla toimivat tulisijat hormoneineen kerran vuodessa,

- muussa kuin ympärivuotisessa käytössä olevien loma-asuntojen tulisijat hormoneineen tulee nuohota kerran kolmessa vuodessa.

#### E-4.1.5 Muuta paloturvallisuuteen liittyvää

Kiukaan sijoittamisessa on huomioitava asennusohjeiden mukaiset suojaetäisyydet. Vaatteiden tai muun palavan materiaalin kuivattaminen kiukaan yläpuolella tai muuten kiukaan välittömässä läheisyydessä on kielletty.

#### E-4.1.6 Palavien nesteiden ja nestekaasun säilytys ja käyttö

Palavia nesteitä ja nestekaasua on säilytettävä lakien, asetusten ja näiden nojalla annettujen määräysten sekä pelastusviranomaisten ohjeiden mukaisesti.

Edellä mainittujen aineiden säilytystiloissa sekä niitä käsiteltäessä avotulen teko ja tupakointi on kielletty.

#### E-4.1.7 Ajoneuvojen ja muiden laitteiden akkujen lataaminen

Tieliikennekäyttöön rekisteröityjä ajoneuvoja ei saa ladata sisätiloissa, ellei kyseinen tila ole suunniteltu ja tarkoitettu ajoneuvojen säilytykseen tai pysäköintiin. Tilat, joissa akkuja ladataan, tulee varustaa palovaroittimella, joka varoittaa myös tilan ulkopuolella. Laitteen toiminta tulee tarkastaa säännöllisesti.

Kun sähkökäyttöisiä ajoneuvoja ladataan vakuutusnottajan sähköverkosta, tulee ennakolta sähköalan ammattilaisen toimesta varmistaa sähköverkon soveltuvuus lataamiseen huomioiden käytettävät sähkövirrat ja lataustapahtuman pitkä kesto. Tehdyt selvitykset, mittaukset ja muutokset verkkoon on dokumentoitava. Valmistajan lataamiseen ja latauspisteeseen liittyviä ohjeita on noudatettava.

Kiinteistön hoitoon käytettävien ehtokohdassa E-2.1.2 tarkoitettujen koneiden, kuten esimerkiksi ruohonleikkurien, akkujen latauksessa tulee noudattaa erityistä huolellisuutta. Latausta ei saa suorittaa ilman valvontaa, jos lataus tapahtuu muualla kuin palosuojatussa kaapissa tms. yksikössä, joka estää mahdollisen palon leviämisen.

Tarkemmat ohjeet muiden ajoneuvojen lataamisesta sekä yleisestä sähköpalojen torjunnasta ks. Suojeluohje sähköpalojen varalta.

#### E-4.2 Vuotovahingoilta suojautuminen

Vesijohtoverkoston ja LVI-laitteiden jäätyksen ja vuotovahinkojen estämiseksi rakennuksen riittävästä lämmityksestä on huolehdittava.

Tonttivesijohdon sulkuventtiili on suljettava tai käyttövesipumppu kytkettävä pois käytöstä, jos rakennus jätetään kylmänä vuodenaikana ilman valvontaa yli viikoksi.

Jos rakennusta ei lämmitetä kylmänä vuodenaikana, on vesijohtoverkosto ja LVI-laitteet tyhjennettävä ja rakennuksen ulkopuolella oleva tonttivesijohdon sulkuventtiili suljettava tai käyttövesipumppu kytkettävä pois käytöstä.

Vesijohtoverkoston liitetty kone tai laite (esim. pesukone) on aina liitettävä omalla sulkuventtiilillä ja paineenkestävällä täyttöletkulla vesijohtoverkoston. Pesukoneen poistoletku on asennettava kiinteästi viemäriverkoston tai pesukoneen toimintaa tulee valvoa. Pesuohjelman päätyttyä tulee pesukoneiden paineellisten vesijohtojen sulkuventtiilit sulkea. Putkistoliitosten pitävyyttä tulee seurata ja varmistaa, etteivät letkut ole taitoksissa.

#### E-4.3 Suojelutoimet varkauksia ja murtoja vastaan

Rakennuksen ullakot, kellarit ja muut yhteiset tilat on lukittava siten, että asiattomien pääsy näihin tiloihin on estetty. Säilytystilojen ikkunoiden, ovien ja muiden aukkojen on oltava suojaavasti suljettu murtautumisen ja varkauden varalta.

Kiinteistössä on nimettävä avainkontrollista vastaava henkilö, joka vastaa lukituksiin liittyvistä asioista, kuten sarjoituksen muutoksista, huolto- ja yleisavainten säilytyksestä, avainten luovutuksesta ja niiden palauttamisesta. Luovutetuista avaimista tulee pitää kirjaa ja avainten haltijan työtehtävien päättyessä on huolehdittava avainten palautuksesta. Kiinteistön yleisavainta ei saa säilyttää kiinteistön ulkoseinään asennetussa avainsäilössä. Yleisavaimen saa luovuttaa vain talon isännöitsijälle, huoltomiehelle ja hallituksen jäsenelle, sekä huoltoliikkeelle ja liikekiinteistön osalta myös siivous- ja vartiointiliikkeelle. Liikkeeltä, jolle avain luovutetaan, on kuitenkin aina sopimuksessa edellytettävä näiden suojeluohjeiden noudattamista.

Vakuutusnottajan tai vakuutetun hallinnassa olevia, muiden käytössä olevien tilojen avaimia tai kulunvalvontajärjestelmissä käytettäviä sisäänpääsyn mahdollistavia välineitä on säilytettävä huolellisesti. Niissä ei saa olla tunnistetietoja, joiden avulla ne voidaan yhdistää tiettyyn lukitusjärjestelmään.

#### E-4.4 Muut ohjeet

Kiinteistön öljysäiliöt ja niihin liittyvät öljyputkistot on tarkastettava ensimmäisen kerran 10 käyttövuotena ja tämän jälkeen terässäiliöt joka 5. ja muut säiliöt joka 10. vuosi. Jos lämmitysöljysäiliö on poistettu käytöstä, on siitä poistettava lämmitysöljy, laitteistot tehtävä vaarattomiksi ja täyttöyhde on poistettava.

Kiinteistön kuntoa tulee tarkkailla säännöllisesti ja havaitut puutteet ja viat tulee korjata viipymättä. Tarkastus ja korjaustoimenpiteistä on pidettävä kirjaa.

Kattokaivot sekä sadevesikourut ja syöksytorvet tulee puhdistaa säännöllisin väliajoin.

Rakennusten katoille kertyvä lumi ja jää on tarvittaessa poistettava siten, ettei niiden putoamisesta aiheudu vaaraa eikä rakenteiden kantokyky vaarannu.

Kiinteistönomistajan on huolehdittava siitä, että kiinteistön kunnossapitovastuulla olevat jalkakäytävät ja kulkutiet puhdistetaan lumesta ja jäästä sekä tarvittaessa hiekoitetaan siten, ettei niistä aiheudu liukastumisvaaraa.

## E-5 KORVAUKSEN ARVIOIMISEN PERUSTEET

Tämä vakuutus on vakuutuskirjaan merkityn mukaisesti joko täysarvovakuutus, jolloin vakuutuksen kohde on vakuutettu ilman sovittua vakuutusmäärää ja vakuutusmaksu perustuu rakennuksen ilmoitettuun tilavuuteen, tai sovittuun vakuutusmäärään perustuva vakuutus.

### E-5.1 Vakuutusmäärä

Omaisuus on vakuutettu sovitusta, kullekin vakuutuksen kohteelle vakuutuskirjaan merkitystä vakuutusmäärästä, joka on vakuutuskirjaan merkityllä indeksillä tarkistettuna (ks. kohta Indeksiehdot) vahingon sattuessa suoritettavan korvauksen yläraja.

Vakuutusmäärä on vakuutusmaksun laskentaperuste ja ylin korvausmäärä, mutta se ei ole vahingon määrän tai sen arvioimisen peruste.

Vakuutusmäärän peruste on merkitty vakuutuskirjaan. Se on jokin seuraavista:

#### E-5.1.1 Täysarvo

Kohteen todellinen tilavuus lasketaan Rakennustietosäätiön RT-kortissa annetun määritelmän mukaan.

#### E-5.1.2 Jälleenhankinta-arvo

Jälleenhankinta-arvo on rahamäärä, joka tarvitaan uuden samanlaisen tai lähinnä vastaavan omaisuuden hankkimiseksi samalle paikalle.

Vakuutusmäärä perustuu omaisuuden jälleenhankinta-arvoon, ellei vakuuttajan kanssa ole muuta sovittu.

#### E-5.1.3 Päivänarvo

Päivänarvo on rahamäärä, joka saadaan, kun jälleenhankinta-arvosta vähennetään se, mitä omaisuus on arvossa menettänyt iän, käytön, tekniikan vanhentumisen, käyttökelpoisuuden alenemisen tai muun sellaisen syyntä johdosta.

Rakennusten osalta päivänarvoa määriteltäessä otetaan huomioon myös omaisuuden käypä arvo. Käypä arvo on se rahamäärä, joka olisi saatu, jos omaisuus olisi myyty normaalisti ennen vahinkoa.

Päivänarvo ei voi ylittää omaisuuden jälleenhankinta-arvoa.

#### E-5.1.4 Ensiriski

Ensiriskillä tarkoitetaan vakuutuskirjaan merkittyä, vakuutuksen kohteelle sovittua vakuutusmäärää. Ensiriskivakuutuksessa ei sovelleta alivakuutussäännöksiä (ks. kohta 5.5.2 Alivakuutus). Muilta osin sovelletaan korvauksen arvioimisen perusteita.

#### E-5.2 Korvauksen laajuus

Vakuutuksesta korvataan vakuutetulle omaisuudelle aiheutunut suoranainen esinevahinko. Korvaus on enintään omaisuuden, kunkin esineen tai omaisuuserän sovittu vakuutusmäärä vahinkohetken mukaisesti indeksillä tarkistettuna (ks. kohta Indeksiehdot).

Lisäksi vakuutuksesta korvataan suoranaisen esinevahingon korjaamiseksi tai jälleenhankinnan suorittamiseksi välttämättömät vakuutuksen kohteena olevan rakennuksen rakenteiden avaamis- ja sulkemiskustannukset ja maan kaivu- ja täyttökustannukset.

### E-5.3 Omaisuuden arvon ja esinevahingon määrän laskeminen

#### E-5.3.1 Jälleenhankinta-arvon mukainen vahingon määrä

Jälleenhankinta-arvon mukainen vahingon määrä saadaan, kun omaisuudella välittömästi ennen vahinkoa olleesta arvosta vähennetään jäljelle jääneen omaisuuden arvo (jäännösarvo). Molemmat arvot lasketaan jälleenhankinta-arvon mukaan. (Jälleenhankinta-arvon käsite on määritetty edellä kohdassa E -5.1.2)

Jos vahingoittunut omaisuus voidaan korjata, vahingon määrä on korjauskustannukset, kuitenkin enintään jälleenhankinta-arvon ja jäännösarvon erotus.

Jos kuitenkin esineen arvo on vahinkohetken mennessä laskenut niin, että päivänarvo on ollut alle 50 % jälleenhankinta-arvosta välittömästi ennen vahinkoa, vahingon määrä lasketaan päivänarvon mukaan (ks. kohta 5.3.2). Kukin vahingoittunut esine ja rakenne arvioidaan erikseen.

Korvauksista vähennetään vakuutusehdon kohdissa E -5.3.4 ja E -5.3.5 mainitut ikävähennykset.

#### E-5.3.2 Päivänarvon mukainen vahingon määrä

Päivänarvon mukainen vahingon määrä saadaan, kun päivänarvosta vähennetään jäljelle jääneen omaisuuden arvo (jäännösarvo). Molemmat arvot lasketaan päivänarvon mukaan. (Päivänarvon käsite on määritetty edellä kohdassa E -5.1.3)

Jos omaisuus voidaan korjata, vahingon määrä on korjauskustannukset, kuitenkin enintään päivänarvo vähennettynä päivänarvoperusteisella jäännösarvolla.

Korvauksista vähennetään vakuutusehdon kohdissa E -5.3.4 ja E -5.3.5 mainitut ikävähennykset.

#### E-5.3.3 Ensiriskin mukainen vahingon määrä

Jos omaisuus on vakuutettu ensiriskivakuutuksella, poikkeaa korvaus jälleenhankinta- ja päivänarvokorvauksesta siltä osin, ettei alivakuutussääntöä sovelleta. (Ensiriskin käsite on määritetty edellä kohdassa 5.1.4)

Korvauksista vähennetään vakuutusehdon kohdissa 5.3.4 ja 5.3.5 mainitut ikävähennykset.

#### E-5.3.4 Vahingon määrä koneen ja laitteen rikkoutumisvahingoissa

Kohdassa E -2.1.1 mainitulle omaisuudelle aiheutuneissa korvattavissa rikkoutumisvahingoissa tehdään kaikista korjaus- tai jälleenhankintakustannuksista mukaan lukien kohdassa 5.2 mainitut esinevahinkoon kuuluvat kustannukset 5 % vähennys jokaiselta alkaneelta käyttövuodelta viidennestä käyttövuodesta alkaen. Käyttövuosien laskeminen aloitetaan asennusvuotta seuraavan kalenterivuoden alusta. Vähennys lasketaan kertomalla

poistoprosentti käyttövuosien lukumäärällä. Vähennystä ei kuitenkaan sovelleta kohdassa E -2.1.2 mainitulle omaisuudelle aiheutuneissa vahingoissa.

#### E-5.3.5 Vahingon määrä vuotovahingoissa

Jos vahingon on aiheuttanut nesteen, höyryn tai kaasun äkillinen, ennalta arvaamaton vuoto rakennukseen kiinteästi asennetusta:

- aineen säilytysastiasta, rakennusta palvelevasta vesijohdosta tai jätevesiviemäri-, lämpö-, jäähdytys-, höyry-, kaasu- tai öljyputkistosta, öljysäiliöstä, sisäpuolisesta sadevesiviemäristä, pore- tai uima-altaan putkistosta tai näihin kiinteästi liitetystä koneesta, laitteesta tehdään vuotovahingoissa vahingon aiheuttaneen johdon, putkiston tai muun laitteen iän perusteella kaikista rakennuksen korjaus- tai jälleenhankintakustannuksista ikävähennys seuraavan taulukon mukaisesti.

Ikä	Vähennys %
11v. – 20v.	10%
21v. – 30v.	20%
31v. – 40v.	40%
41v. – 50v.	50%
51v. -	60%

Johdon, putkiston tai muun laitteen ikä lasketaan asennusvuotta seuraavan kalenterivuoden alusta.

Kun vuoto on aiheutunut ikävähennykseltään erilaisten materiaalien liitoksessa, lasketaan ikävähennys suuremman ikävähennyksen mukaisesti.

Vuotovahingon yhteydessä vahingoittuneen ehtokohdassa E-2.1.1 mainitun omaisuuden osalta sovelletaan ehtokohtaa E-5.3.4.

#### E-5.3.6 Putkistosaneeraus

Kohteissa, joissa viemäriputket ovat todennetusti saneerattu VTT:n sertifioimalla menetelmällä siten, että viemäriputken sisään muodostuu uusi rengasjäykkyyden omaava putki, lasketaan ikävähennykset tällaisen saneerauksen valmistumista seuraavan kalenterivuoden alusta. Tämä kohta koskee ainoastaan kohdan 5.3.5 vahinkoja. Hyväksytyt menetelmät ovat:

- Muotoputkisujutus: Uusi tehdasvalmisteinen putki asennetaan vanhan viemäriin sisään.
- Sukitus: Vanhan putken sisään asennetaan tehdasvalmisteinen sukka, joka kovetetaan paikan päällä.
- Ruiskuvalu: Vanhan putken sisään valetaan ruiskulla hartsista muodostuva putki, jonka paksuus on vähintään 3 mm.

#### E-5.4 Arvonlisävero

Vahingon määrää laskettaessa noudatetaan arvonlisäveroa koskevia säännöksiä. Jos korvauksen saaja voi vähentää veron osuuden verotuksessa tai jos hänellä on palautusoikeus arvonlisäveroon, ei veron osuutta korvata.

## E-5.5 Korvauksen määrän arviointi

Korvauksen määrä saadaan, kun vahingon määrästä vähennetään omavastuu. Korvauksen määrää laskettaessa vahingon määrästä vähennetään ennen omavastuuta mahdolliset ikään perustuvat ikävähennykset.

### E-5.5.1 Omavastuut

Vakuutusnottajalla on jokaisessa vahinkotapahtumassa vakuutuskirjaan merkitty tai näissä ehdoissa määritetty omavastuu.

#### E-5.5.1.1 Omavastuu tulitöissä

Jos vahinko on aiheutunut tulitöistä (ks. kohta 4.1.1), on vakuutusnottajan omavastuu vakuutuskirjaan merkityn omavastuun kymmenkertainen määrä, kuitenkin enintään 20 000 euroa, mikäli vakuutuskirjaan ei ole muuta merkitty.

#### E-5.5.1.2 Omavastuu palonkestävän jätekatoksen tai syväsäiliön palovahingossa

Omavastuuta ei vähennetä, jos palonkestävä jätekatoks tai syväsäiliö on rajoittanut korvattavan palovahingon määrää.

#### E-5.5.1.3 Omavastuu käyttölaite- ja vesikalustevuotovahingossa

Käyttölaitteen rakennukselle aiheuttaman vuotovahingon omavastuu on 25 prosenttia korvattavan vahingon määrästä, kuitenkin enintään 10 000 EUR, ellei kohteelle valittu omavastuu ole tätä korkeampi. Vesikalusteen rakennukselle aiheuttaman vuotovahingon omavastuu on 25 prosenttia korvattavan vahingon määrästä, ellei kohteelle valittu omavastuu ole tätä korkeampi. Altaan ja ammeen poistoputken rikkoutuessa ja sen johdosta vuotaessa sovelletaan samaa erityisomavastuuta.

Käyttölaitteella tarkoitetaan erillistä laitetta, kuten astianpesukonetta, pesukonetta, jääpalakoneella varustettua pakastinta, kahviautomaattia tai muuta vastaavaa laitetta, joka on kiinteästi ja hyväksytyillä liitännöillä liitetty vesijohto- ja/tai viemäriverkkoon ja liitetty vesijohtoon sulkuventtiilillä.

Vesikalusteella tarkoitetaan hanaa, sulkuventtiiliä, suihkulaitetta, wc:n vesisäiliötä tms., joka on liitetty vesijohtoverkostoon kiinteästi ja hyväksytyillä liitännöillä.

#### E-5.5.1.4 Omavastuu hälyttimen rajoittamissa vuotovahingossa

Omavastuuta ei vähennetä, jos vuotovahinko on pienentynyt siitä syystä, että vakuutuspaikassa oleva vuotohälytyslaitteisto on toiminnallaan rajoittanut korvattavan vuotovahingon määrää.

### E-5.5.2 Alivakuutus

Alivakuutus täysarvovakuutuksessa

Jos rakennuksen vakuutuskirjassa mainittu tilavuus on todellista tilavuutta pienempi, vakuutuksesta korvataan vain niin suuri osa vahingon määrästä kuin vakuutuskirjassa mainitun tilavuuden ja todellisen tilavuuden välinen suhde osoittaa. Kohteen todellinen tilavuus lasketaan Rakennustietosäätiön RT-kortissa annetun määritelmän mukaan.

Alivakuutus vakuutusmäärään perustuvassa vakuutuksessa

Jos vakuutusmäärä on omaisuuden arvoa pienempi, on kyseessä alivakuutus. Vakuutuksesta korvataan alivakuutetulle omaisuudelle tai etuudelle sattuneesta vahingosta ainoastaan niin suuri osa vahingosta kuin vakuutusmäärän ja omaisuuden arvon välinen suhde osoittaa.

#### E-5.5.3 Ylivakuutus

Jos rakennuksen vakuutuskirjassa mainittu tilavuus on todellista tilavuutta suurempi, vakuutuksesta korvataan vain niin suuri osa vahingon määrästä kuin mitä rakennuksen todellinen tilavuus osoittaa. Kohteen todellinen tilavuus lasketaan Rakennustietosäätiön RT-kortissa annetun määritelmän mukaan.

Vakuutuksesta ei korvata ylivakuutetulle omaisuudelle sattuneen vahingon johdosta enempää kuin vahingon peittämiseksi tarvitaan.

#### Ylivakuutus täysarvovakuutuksessa

Täysarvovakuutuksessa ylivakuutuksella tarkoitetaan sitä, että vakuutuskirjaan on merkitty todellista tilavuutta suurempi tilavuus.

#### Ylivakuutus vakuutusmäärään perustuvassa vakuutuksessa

Vakuutusmäärään perustuvassa vakuutuksessa kysymyksessä on ylivakuutus silloin, kun vakuutusmäärä on omaisuuden todellista arvoa suurempi.

#### E-5.6 Korvauksen suorittaminen

Ensin suoritetaan päivänarvon mukainen korvaus. Jälleenhankinta-arvon ja päivänarvon mukaisten korvausten erotus suoritetaan, kun vahingoittunut omaisuus kahden vuoden kuluessa vahingosta on korjattu tai omaisuuden tilalle on hankittu samanlaatuista ja samaan käyttöön tarkoitettua omaisuutta samalle paikalle.

Oikeus jälleenhankinta-arvon ja päivänarvon mukaisten korvausten erotukseen on vain vakuutuksenottajalla tai kolmannen henkilön hyväksi tehdyssä vakuutuksessa tällä henkilöllä. Oikeutta ei voi siirtää.

Jos rakentaminen viivästyy viranomaisen toimen johdosta, kahden vuoden aikaan lisätään viivästysaika.

#### E-5.7 Rakennuksen jäännösarvo

##### E-5.7.1 Jäännösarvon alentumisen korvaaminen

Jos rakennus- tai tielainsäädännön perusteella voimassa oleva rakennuskielto tai rakentamisrajoitus estää vahingossa säilyneiden rakennusosien käyttämisen rakennuksen kunnostamisessa, korvataan myös jäännösarvon alentuminen.

##### E-5.7.2 Poikkeuslupa

Vakuutuksenottajan tulee esittää selvitys siitä, että rakennuskielto tai rakentamisrajoitus on voimassa. Vakuutuksenottajan tulee vakuuttajan pyynnöstä hakea poikkeuslupaa saattaakseen rakennuksen entiseen kuntoonsa, sekä, jollei lupaa myönnetä, hakea muutosta päätökseen. Jos vakuuttaja pyytää, tulee vakuutuksenottajan valtuuttaa vakuuttaja edustamaan häntä poikkeuslupan hakemisessa.

#### E-5.8 Muita korvaukseen liittyviä säännöksiä



#### E-5.8.1. Rahakorvauksen vaihtoehdot

Vakuuttajalla on oikeus rakennuttaa, hankkia tai korjauttaa hävinnyt tai vahingoittunut omaisuus sen sijaan, että maksaisi korvauksen rahana.

Vakuuttajalla on myös oikeus määrätä rakentaja tai korjaaja, joka uudelleen rakentaa tai korjaa omaisuuden, tai määrätä hankintapaikka, josta vastaavanlainen omaisuus hankitaan.

#### E-5.8.2 Kiinnitettävissä oleva omaisuus

Omaisuudesta, johon voidaan vahvistaa kiinnitys, suoritetaan korvaus vakuutuksenottajalle vasta, kun hän on selvittänyt, että omaisuutta ei ole kiinnitetty velan vakuudeksi tai että kiinnityksenhaltijat ovat suostuneet korvauksen suorittamiseen vakuutuksenottajalle (vrt. Yrityskiinnityslaki 13 § ja Maakaari 17 luku 8 §).

Kiinteistön osalta selvitystä ei vaadita, mikäli vakuutuksenottaja osoittaa, että

- vahinko on korjattu,
- korvauksen käyttämisestä vahingoittuneen omaisuuden korjaamiseen on annettu vakuus,
- korvauksen määrä on kiinteistön arvoon verrattuna vähäinen tai
- kun muutoin on ilmeistä, ettei korvauksen nostaminen heikennä velkojan mahdollisuutta saada suoritusta saamiselleen.

#### E-5.8.3 Vakuuttajan oikeus lunastaa vahingoittunut omaisuus

Vakuutuksen kohteena oleva omaisuus jää vahingoittuneenakin omistajalleen. Vakuuttajalla on kuitenkin oikeus lunastaa jäljelle jäänyt omaisuus tai osa siitä. Lunastus korvataan samalla perusteella (joko jälleenhankinta-arvon tai päivänarvon perusteella) kuin kyseisen esineen tai omaisuserän vahinkokin.

#### E-5.8.4 Vakuutuksenottajan velvollisuus palauttaa takaisin saatu omaisuus

Jos vakuutuksenottaja saa menetettyä omaisuutta takaisin korvauksen maksamisen jälkeen, hänen tulee viipymättä luovuttaa se vakuuttajalle tai palauttaa korvaus sen osalta.

#### E-5.9 Ainaispalovakuutus

Vakuutuskohteen mahdollista voimassa olevaa ainaispalovakuutusta ei oteta huomioon vakuutusmaksuissa.

## E-6 INDEKSIEHDOT

Vakuutus on sidottu vakuutuskirjassa mainittuun indeksiin.

#### E-6.1 Vakuutusmaksun tai vakuutusmäärän indeksitarkistus tehdään vakuutuskausittain

##### Täysarvovakuutus

Vakuutusmaksu on sidottu vakuutuskirjassa mainittuun indeksiin. Vakuutusmaksu tarkistetaan jokaisen vakuutuskauden alkamispäivänä. Vakuutusmaksua muutetaan tuolloin yhtä monta prosenttia kuin tarkistusindeksi poikkeaa perusindeksistä.

Perusindeksi on vakuutuksen alkamisvuotta edeltäneen vuoden elokuun rakennuskustannusindeksi.

Tarkistusindeksi on vakuutuskirjaan merkityn vakuutuskauden alkamiskuukautta edeltäneen kalenterivuoden elokuun rakennuskustannusindeksi.

Vakuutusmäärään perustuva vakuutus

Vakuutuskirjaan merkitty vakuutusmäärä tarkistetaan jokaisen vakuutuskauden alkamispäivänä. Vakuutusmäärää muutetaan tuolloin yhtä monta prosenttia kuin tarkistusindeksi poikkeaa perusindeksistä. Samalla vakuutusmäärään lisätään vakuutuskauden aikana tehtyjen ja ilmoitettujen investointien määrä.

Perusindeksi on ensimmäisen vakuutuskauden alkamiskuukautta viisi kuukautta aikaisemman kalenterikuukauden indeksi.

Tarkistusindeksi on vakuutuskirjaan merkittyä vakuutuskauden alkamiskuukautta viisi kuukautta aikaisemman kalenterikuukauden indeksi.

Vakuutusmaksut muuttuvat tarkistettua vakuutusmäärää vastaaviksi.

E-6.2.1 Vakuutusmäärä vahinkohetkellä (Ei koske täysarvovakuutusta)

Vakuutusmäärä on vahingon sattuessa yhtä monta prosenttia vakuutuskirjaan merkitystä alkuperäisestä vakuutusmäärästä kuin viisi kuukautta aikaisemman kalenterikuukauden indeksi on perusindeksistä.

Vahinkohetken vakuutusmäärässä otetaan lisäksi huomioon vakuutuskauden aikana ennen vahinkoa kyseessä olevaan vakuutuspaikkaan tehdyt rakennus- ja koneinvestoinnit, kuitenkin seuraavin rajoituksin

- investoinnit perustuvat samaan toimintaan, johon vakuutuksen kohteena olevaa omaisuutta on käytetty,
- indeksin noususta ja investoinneista johtuva kunkin vakuutuskirjan kohdan vakuutusmäärän nousu voi yhteensä olla enintään 15 % vakuutuskirjaan merkitystä vakuutusmäärästä, kuitenkin enintään vakuutuskirjassa mainittu määrä.

## E-7 MONIVAKUUTUS

Jos sama omaisuus on vakuutettu usealla vakuutuksella saman vahingon varalta, on kyseessä monivakuutus, jolloin korvaus lasketaan vakuutussopimuslain 59 § mukaisesti.

# KIINTEISTÖN VASTUUVAKUUTUS

## V-1 VAKUUTUKSEN TARKOITUS

Vakuuttaja sitoutuu näiden ehtojen mukaisesti

- korvaamaan kohdassa 2.1 mainitut vahingot ja ehdoissa erikseen mainitut muut kustannukset,
- huolehtimaan vahingonkorvauksen perusteiden ja määrän selvityksestä,
- neuvottelemaan korvauksen vaatijan kanssa ja
- hoitamaan tai korvaamaan oikeudenkäynnin, jos korvauskysymys joutuu oikeuskäsittelyyn.

## V-2 KORVATTAVAT VAHINGOT JA NIIHIN LIITTYVÄT RAJOITUKSET

### V-2.1 Korvattavat vahingot

Vakuutuksesta korvataan vakuutuskirjaan merkityn kiinteistön omistajana toiselle aiheutettu henkilö- ja esinevahinko,

- joka todetaan vakuutuskauden aikana ja
- josta vakuutuksenottaja on voimassa olevan oikeuden mukaan korvausvastuussa.

Vakuutuksesta korvataan myös tietosuojalain tai EU:n tietosuoja-asetuksen mukainen toiselle aiheutunut puhdas taloudellinen vahinko, jonka on aiheuttanut vakuutetussa toiminnassa vakuutuksen voimassaoloaikana todettu henkilötiedon lainvastainen käsittely, ja josta vakuutettu on korvausvastuussa rekisterinpitäjän ominaisuudessa. Korvauksen enimmäismäärä on 50 000 euroa yhtä vakuutuskautta kohden.

### V-2.2 Korvausrajoitukset

#### V-2.2.1 Itselle aiheutunut vahinko

Vakuutuksesta ei korvata vahinkoa, joka aiheutuu vakuutuksenottajalle itselleen.

#### V-2.2.2 Käytettävänä oleva omaisuus

Vakuutuksesta ei korvata vahinkoa omaisuudelle, joka vahinkoa aiheuttaneen teon tai laiminlyönnin tapahtuessa oli vakuutuksenottajalla hallussa, lainassa tai muutoin vakuutuksenottajan hyödykseen käytettävänä.

#### V-2.2.3 Käsiteltävänä tai huolehdittavana oleva omaisuus

Vakuutuksesta ei korvata vahinkoa omaisuudelle, joka vahinkoa aiheuttaneen teon tai laiminlyönnin aikana oli vakuutuksenottajan tai jonkun muun tämän lukuun

- valmistettavana, asennettavana, korjattavana, taikka muulla tavoin käsiteltävänä,

- säilytettävänä,

- suojaus- ja vahingontorjuntavelvoitteen alaisena, kun otetaan huomioon vakuutuksenottajan toiminnan tai vahinkoa aiheuttaneen työsuorituksen luonne ja sen välitön vaikutuspiiri tai

- muulla tavoin vakuutuksenottajan huolehdittavana.

#### V-2.2.4 Sopimusvastuu

Vakuutuksesta ei korvata vahinkoa siltä osin kuin korvausvastuu perustuu vakuutuksenottajan tekemään sopimukseen, takuuseen tai muuhun sitoumukseen ellei tällaista korvausvastuuta olisi ilman mainittua sitoumusta.

#### V-2.2.5 Sakko

Vakuutuksesta ei korvata sakkoa tai muuta sen kaltaista seuraamusta.

#### V-2.2.6 Tupakka

Vakuutuksesta ei korvata vahinkoa, joka aiheutuu tupakasta, tupakkatuotteista tai tupakansavusta.

#### V-2.2.7 Kosteus ja tulviminen

Vakuutuksesta ei korvata vahinkoa, joka aiheutuu

- kosteudesta tai

- sadeveden tai sulamisveden, jäteveden, meren tai vesistöjen aiheuttamasta tulvimisesta.

Vakuutuksesta korvataan kuitenkin äkillinen vahinko, jonka syynä on satunnainen tai yksittäinen virhe tai laiminlyönti taikka rakennukseen, laitokseen tai laitteeseen vakuutuksenottajan korvausvastuun perustavasta syystä äkillisesti tai odottamatta syntynyt vika tai puute. Lisäksi edellytetään, että myös vahingon syntyminen edellä mainitut edellytykset täyttävän syyn seurauksena on tapahtunut äkillisesti, odottamattomasti ja nopeasti eikä perustu hitaaseen, vähitellen tapahtuvaan vaikutukseen tai jatkettuun tekoon tai laiminlyöntiin taikka muutoin toistuviin tapahtumiin.

Vakuutuksesta ei korvata tulvimisesta aiheutunutta vahinkoa, jonka syynä on vesi- tai viemäriputken suunnittelu-, mitoitus-, tai rakennusvirhe.

#### V-2.2.8 Pohjavesi

Vakuutuksesta ei korvata pohjaveden korkeuden muuttumisesta aiheutunutta vahinkoa.

Vakuutuksesta korvataan kuitenkin vahinko, jonka syynä on satunnaisen virheen aiheuttama tilapäinen tapahtuma tai olosuhde taikka se, että rakennukseen tai laitteeseen on syntynyt vika tai puute äkillisesti ja arvaamattomasti.

#### V-2.2.9 Vesi- ja ilma-aluksen käytöstä aiheutunut vahinko

Vakuutuksesta ei korvata vahinkoa, joka aiheutuu

- rekisteröitävän aluksen tai rekisteröitävän veneen käytöstä, ellei käyttö liity vakuutuksenottajan itselleen suorittamaan työhön tai

- ilma-aluksen käyttämisestä ilmailuun, kun vakuutuksenottaja on korvausvelvollinen ilma-aluksen haltijana, omistajana, käyttäjänä, ilma-aluksessa tehtävää suorittavana tai näiden työnantajana.

#### V-2.2.10 Louhinta- ja räjäytystyö

Vakuutuksesta ei korvata vahinkoa, joka johtuu vieraalla työvoimalla tai toiselle suoritetusta louhinta- tai räjäytystyöstä taikka siitä aiheutuvasta maanpainumasta tai maansiirtymästä.

#### V-2.2.11 Muu vastuuvakuutus

Vakuutuksesta ei korvata vahinkoa, joka korvataan vakuutuksenottajan muusta vastuuvakuutuksesta.

#### V-2.2.12 Työtapaturma ja potilasvahinko

Vakuutuksesta ei korvata

- potilasvakuutuslain tarkoittamaa potilasvahinkoa,
- vahinkoa, joka liittyy Suomen ulkopuolella annettuun terveyden- tai sairaanhoitoon,
- lääkkeen aiheuttamaa henkilövahinkoa,
- vahinkoa siltä osin kuin se korvataan vakuutetun työtapaturma- ja ammattitautilain mukaisen vakuutuksen perusteella tai
- ammattitaudista tai muusta työperäisestä altistumisesta aiheutunutta vahinkoa tai sairautta.

#### V-2.2.13 Liikennevahinko

Vakuutuksesta ei korvata vahinkoa, joka aiheutuu liikennevakuutuslain tai vastaavan ulkomaisen lain mukaisesta moottoriajoneuvon liikenteeseen käyttämisestä.

Vakuutuksesta korvataan kuitenkin Suomessa sattunut liikennevakuutuslain 40 §:n 2 kohdassa mainittu liikennevakuutuksesta korvaamatta jäävä liikennevahinko, joka on aiheutunut ajoneuvon omistajan tai haltijan muulle kuin ajoneuvossa olevalle omaisuudelle.

Vakuutuksesta korvataan myös Suomessa sattunut liikennevakuutuslain 42 §:ssä mainittu liikennevakuutuksesta korvaamatta jäävä liikennevahinko, joka on aiheutunut kuormauksen, kuorman purkamisen tai muun työsuorituksen aikana

- moottoriajoneuvon ollessa liikkumattomana, ja joka on kohdistunut ajoneuvon omistajaan, kuljettajaan tai muuhun henkilöön, joka suorittaa tässä tarkoitettua työtä. Vahinkoa ei kuitenkaan korvata siltä osin kuin vahinko korvataan vakuutuksenottajan lakisääteisen tapaturmavakuutuksen perusteella (2.2.12).
- työsuorituksen kohteena olevalle omaisuudelle taikka tähän toimintaan osalliselle toiselle ajoneuville.

Vakuutuksesta ei korvata

- vakuutetun nostotoiminnan kohteena olleelle, hinattavana tai kuljetettavana olleelle omaisuudelle aiheutunutta vahinkoa.

- vakuutetun omalle tai ehtokohdassa V-2.2.2 mainitulle omaisuudelle aiheutettua vahinkoa.

Jos valtiossa, jossa vahinko tapahtuu, ei ole Suomen liikennevakuutusta vastaavaa lakia, ei vakuutuksesta korvata vahinkoa, joka aiheutuu moottoriajoneuvon liikenteeseen käyttämisestä.

#### V-2.2.14 Avaimen katoaminen

Vakuutuksesta korvataan kohta 6 (Omavastuut) huomioiden toisen käytössä olevien tilojen avaimen katoamisen seurauksena syntyneitä lukkojen sarjoitus- tai uusimiskustannuksia vain seuraavien edellytysten vallitessa yhtäaikaaisesti,

- vakuutuksenottajan palveluksessa oleva työntekijä tai hallintoelimiin kuuluva henkilö on virheellä tai laiminlyönnillä aiheuttanut avaimen katoamisen,
- on ilmeistä, että avain on sellaisen hallussa, jolla siihen ei ole oikeutta ja tämän seurauksena välitön anastuksen vaara uhkaa tiloissa säilytettävää omaisuutta ja
- vakuutuksenottaja olisi vahingonkorvausvastuussa anastusvahingosta.

#### V-2.2.15 Ympäristövahingot

Vakuutuksesta ei korvata vahinkoa, joka aiheutuu

- savusta, höyrystä, pölystä, noesta, kaasusta,
- veden, ilman tai maaperän pilaantumisesta,
- melusta, värinästä, säteilystä, valosta, lämmöstä tai hajusta taikka
- muusta vastaavasta häiriöstä.

Vakuutuksesta korvataan kuitenkin äkillinen vahinko, jonka syynä on satunnainen tai yksittäinen virhe tai laiminlyönti taikka rakennukseen, laitokseen tai laitteeseen vakuutuksenottajan korvausvastuun perustavasta syystä äkillisesti tai odottamatta syntynyt vika tai puute. Lisäksi edellytetään, että myös vahingon syntyminen edellä mainitut edellytykset täyttävän syyn seurauksena on tapahtunut äkillisesti, odottamattomasti ja nopeasti eikä perustu hitaaseen, vähitellen tapahtuvaan vaikutukseen tai jatkettuun tekoon tai laiminlyöntiin taikka muutoin toistuviin tapahtumiin.

Korvauksen maksamisen edellytyksenä on lisäksi, että vakuutuksenottaja on tiennyt pilaantumisesta, päästöstä tai muusta häiriöstä viimeistään neljänitoista vuorokauden kuluttua sen alkamisesta ja tehnyt kirjallisen korvausvaatimuksen vakuutuksenantajalle kuudenkymmenen vuorokauden kuluessa pilaantumisen, päästön tai muun häiriön alkamisesta.

Ympäristövahinkojen torjuntatoimenpiteistä ja niistä aiheutuvien kustannusten korvaamisesta ks. kohta 3.4 Vahingon torjuntakulut välittömästi uhkaavan vaaran kohdatessa.

#### V-2.2.16 Viranomaiskustannukset ympäristövahingoissa

Vakuutuksesta ei korvata ympäristövahinkojen korvaamisesta annetun lain mukaisia viranomaisten suorittamien torjunta- ja ennalleen palauttamistoimenpiteiden kustannuksia.

#### V-2.2.17 Kemialliset ja muut aineet tai tuotteet

Vakuutuksesta ei korvata vahinkoa tai kustannuksia, jotka johtuvat

- asbestista
- lyijystä tai lyijymaalista
- polyklooratuista bifenylyyhdisteistä (PCB)
- klooratuista hiilivedyistä
- Ureaformaldehydistä
- dietyylitilbestrolista (DES)
- elektromagneettisista kentistä (EMF)
- hitsatessa syntyvistä kaasuista
- piidioksidista tai kvartsipölystä
- geenimuunnelluista organismeista (GMO)
- tuotteen nanoteknisistä ominaisuuksista
- rakennuksissa tai muissa rakenteissa olevista sieni-, home- tai bakteerikasvustoista
- kreosootista.

#### V-2.2.18 Kunnian tai yksityiselämän loukkaaminen

Vakuutuksesta ei korvata vahinkoa, joka aiheutuu kunnian tai yksityiselämän loukkaamisesta.

#### V-2.2.19 Tiedossa ollut vahingonuhka

Vakuutuksesta ei korvata vahinkoa, jos virhe, virheellisyys tai muu korvausvastuun peruste oli tai olisi pitänyt olla vakuutuksenottajan tiedossa vakuutuksen tullessa voimaan.

#### V-2.2.20 EU:n ympäristödirektiivin mukaisten vahinkojen korjaamis- tai ennallistamiskustannukset

Vakuutuksesta ei korvata kustannuksia, jotka perustuvat lakiin eräiden ympäristölle aiheutuvien vahinkojen korjaamisesta eikä muita näihin vahinkoihin liittyviä kustannuksia tai korvauksia.

## V-3 KORVAUKSEN ARVIOIMISEN PERUSTEET

### V-3.1 Vakuuttajan velvollisuudet

Vakuuttaja selvittää, onko vakuutuksenottajalla vahingonkorvausvelvollisuutta ilmoitetusta, vakuutuksen korvauspiiriin kuuluvasta vahingosta, jonka määrä ylittää vakuutuksen omavastuun ja neuvottelee korvauksen vaatijan kanssa.

Jos vakuutuksenottaja korvaa vahingon, sopii siitä tai hyväksyy vaatimuksen, ei tämä sido vakuuttajaa, ellei korvauksen määrä ja peruste ole ilmeisesti oikea.

Jos vakuuttaja on päässyt vahingonkärsijän kanssa sopimukseen vahinkojen korvaamisesta eikä vakuutusnottaja tähän suostu, ei vakuuttaja ole tämän jälkeen velvollinen korvaamaan sen jälkeen aiheutuneita kustannuksia eikä suorittamaan enempää kuin se edellä mainitun sopimuksen perusteella olisi korvannut. Vakuuttaja ei myöskään ole velvollinen selvittämään asiaa enempää. Vakuuttajalla ei ole velvollisuutta korvata oikeudenkäynnistä aiheutuneita kustannuksia, jos vakuutettu ei ilmoita oikeudenkäynnistä etukäteen vakuuttajalle.

### V-3.2 Vakuutusnottajan velvollisuudet

Vakuutusnottaja on velvollinen

- omalla kustannuksellaan osallistumaan vahingon selvittelyyn,
- esittämään vakuuttajalle hallussaan olevat tiedot, asiakirjat sekä muun aineiston, joilla on merkitystä vahingon selvittelyssä,
- hankkimaan tai valmistamaan tarpeelliset selvitykset ja tutkimukset, jotka ovat kohtuullisin kustannuksin vakuutusnottajan saatavilla sekä
- varaamaan vakuuttajalle mahdollisuuden myötävaikuttaa sovinnollisen ratkaisun aikaansaamiseen.

### V-3.3 Vahingonkorvaus

Vakuutuksesta korvataan se vahingonkorvaus, jonka vakuutusnottaja on velvollinen maksamaan. Vahingonkorvauksen määrä lasketaan vahingonkorvausta koskevien säännösten ja oikeuskäytännön mukaisesti.

Vahingon määrää laskettaessa otetaan huomioon arvonlisäverolain säännökset. Veron osuutta ei makseta silloin, kun se voidaan vähentää korvauksen saajan verotuksessa.

Jos usea on velvollinen yhteisvastuullisesti korvaamaan saman vahingon, vakuutuksesta korvataan ainoastaan se osa vahingosta, joka vastaa vakuutusnottajan osuutta korvausvelvollisuudesta. Jos muuta perustetta ei ole, korvausta maksetaan pääluvun mukaisesti.

### V-3.4 Vahingon torjuntakulut välittömästi uhkaavan vaaran kohdatessa

Vakuutetulla on vakuutustapahtuman välittömästi uhatessa tai satuttua velvollisuus huolehtia vahingon torjumisesta tai rajoittamisesta (ks. Yleiset ehdot kohta 6.2). Tämä velvollisuus koskee ainoastaan niitä toimenpiteitä, joilla poistetaan välitön toiselle aiheutuvan vastuuvahingon uhka, mutta ei tätä pitemmälle ulottuvia vahingon jälkitoimia, ellei vakuuttajan kanssa erikseen toimenpiteistä sovita. Näistä välttämättömistä toimenpiteistä aiheutuneet kustannukset korvataan vakuutuksesta.

### V-3.5 Lisäedellytykset omalle tai hallussa olleelle omaisuudelle aiheutetuissa ympäristövahingoissa

Jos vakuutusnottaja aiheuttaa ympäristövahingon omalle tai hallussa olleelle omaisuudelle kuten maaperälle, on edellä kohdassa V-3.4 olevan lisäksi noudatettava seuraavaa.

Torjuntakuluja korvataan vain ja ainoastaan tilanteissa, joissa välitön vaara uhkaa jonkun muun omaisuutta esimerkiksi ympäristöä pilaavien aineiden kulkeutuessa pohjaveden tai maaperän kautta omalta maalta muualle.



Korvattavia toimenpiteitä ovat vain ne välttämättömät toimenpiteet, joilla vakuutuksesta korvattavan, jonkun toisen omaisuutta uhkaavan vahingon välitön uhka on saatu poistetuksi.

Ympäristövahingon satuttua voidaan joutua tekemään välittömän vaaran torjuntaa laajempia toimenpiteitä syntyneen tilanteen loppuun hoitamiseksi. Näitä voivat olla esimerkiksi saastuneiden maamassojen kuljettaminen ja syntyneiden ongelmajätteiden hävittäminen tai neutralointi. Näistä toimenpiteistä syntyneitä kustannuksia ei korvata vastuuvakuutuksesta torjuntakuluina siinäkin tapauksessa, että kyseessä ovat viranomaisten pakottavien määräysten mukaiset toimenpiteet.

Ympäristövahingonuhatessa tai satuttua vakuutuksenottajan on välittömästi ilmoitettava vahingosta vakuuttajalle sen seikan varmistamiseksi, mitkä vahingon torjuntatoimenpiteet kuuluvat vastuuvakuutuksen korvauspiiriin.

Omalle tai hallussa olleelle omaisuudelle aiheutuvia vahinkoja ei korvata.

### V-3.6 Selvittely- ja oikeudenkäyntikulut

Vakuutuksesta korvataan vahingon lisäksi vahingon selvittelystä aiheutuneet kohtuulliset ja tarpeelliset kustannukset, ei kuitenkaan sellaisia vakuutuksenottajalle syntyviä selvityskustannuksia, jotka vakuutuksenottaja on vakuutusehtojen mukaan velvollinen itse maksamaan tai joista ei ole vakuuttajan kanssa erikseen sovittu.

Jos vahingonkorvausvaatimus joutuu oikeuden käsiteltäväksi ja vaatimus perusteiltaan ilmeisesti koskee vakuutuksesta korvattavaa vahinkoa maksaa vakuuttaja oikeudenkäynnistä aiheutuvat oikeudenkäyntikulut. Edellytyksenä oikeudenkäyntikulujen maksamiselle on kuitenkin se, että vakuutuksenottaja on välittömästi ilmoittanut vakuuttajalle vahingonkorvausvaatimuksen joutumisesta oikeuden käsiteltäväksi. Vakuuttajalla on myös aina oikeus ottaa oikeudenkäynti hoidettavakseen.

Mikäli vahingonkorvausvaatimus määrältään ja perusteeltaan koskee vakuutuksesta korvattavaa vahinkoa, maksaa vakuuttaja oikeudenkäynnistä aiheutuvat kustannukset edellyttäen, että

- vahinkoilmoitus on tehty ennen vastineen antamista ja
- vakuuttaja hyväksyy käytetyn oikeudenkäyntiasiamiehen.

Jos oikeudenkäynnin kohteena on myös muita asioita, korvataan ainoastaan vakuutuksen piiriin kuuluvan korvausvaatimuksen osuus kustannuksista.

## V-4 VAKUUTUSMÄÄRÄÄ KOSKEVAT SÄÄNNÖKSET

### V-4.1 Korvauksen enimmäismäärä

Yhden vahingon perusteella maksettavien korvausten yhteisenimmäismäärä on selvitys- ja oikeudenkäyntikustannukset sekä korko – ja neuvottelukulut mukaan lukien vakuutuskirjaan merkitty vakuutusmäärä. Torjuntakustannukset korvataan Yleisten ehtojen kohdan 6.2 mukaisesti.

Henkilötietolain mukaisista taloudellisista vahingoista maksettavien korvausten yhteisenimmäismäärä on selvitys-, neuvottelu-, korko- ja oikeudenkäyntikustannukset sekä korko – ja neuvottelukulut mukaan lukien enintään 50 000 euroa.

Erityisehdoissa saattaa olla poikkeavia vakuutusmääriä.

#### V-4.2 Sarjavahinko

Samasta tapahtumasta tai olosuhteesta aiheutuneet vahingot katsotaan yhdeksi vahingoksi siitä riippumatta, onko vahingot todettu yhden vai useamman vakuutuskauden aikana. Jos tällaiset vahingot todetaan eri vakuutuskausien aikana, katsotaan ne kohdistuneiksi siihen vakuutuskauteen, jonka aikana ensimmäinen vahinko on todettu.

## V-5 OMAVASTUU

Jokaisessa vahingossa vakuutuksenottajalla on vakuutuskirjaan merkitty omavastuu, joka vähennetään ehtojen mukaan laskettujen vahingonkorvauksen sekä torjunta-, selvitys-, neuvottelu-, korko- ja oikeudenkäyntikustannusten yhteismäärästä.

Tuli-, vedeneristys-, maankaivu- ja maansiirtotyöstä sekä avaimen katoamisesta aiheutuvasta vahingosta vakuutuksenottajan omavastuu on 10 % vahingon määrästä, kuitenkin vähintään 3 000 euroa ja enintään 30 000 euroa tai tätä suurempi vakuutuskirjaan merkitty omavastuun määrä.

Avainturvallisuuden osalta ks. myös DUAL Avainturvallisuusohje 2021.

Tulitöiden osalta ks. myös standardit SFS 5900 ja SFS 5991.

## TOIMITUSJOHTAJAN JA HALLITUKSEN VASTUUVAKUUTUS

### T-1 VAKUUTUKSEN TARKOITUS

Vakuuttaja sitoutuu näiden ehtojen mukaisesti

- korvaamaan kohdassa 3.1 mainitut vahingot ja ehdoissa erikseen mainitut muut kustannukset,
- huolehtimaan vahingonkorvauksen perusteiden ja määrän selvityksestä,
- neuvottelemaan korvauksen vaatijan kanssa ja
- hoitamaan tai korvaamaan oikeudenkäynnin, jos korvauskysymys joutuu oikeuskäsittelyyn.

## T-2 VAKUUTETUT

Vakuutettuja ovat vakuutuskirjaan merkityn asunto-osakeyhtiön, kiinteistöyhtiön tai asunto-osuuskunnan laillisesti valitut hallituksen jäsenet, varajäsenet ja yhtiökokouksen puheenjohtaja sekä toimitusjohtaja (isännöitsijä).

## T-3 KORVATTAVAT VAHINGOT, RAJOITUKSET JA SÄÄNNÖT

### T-3.1 Korvattavat vahingot

Vakuutuksesta korvataan vakuutuskirjassa mainitun kiinteistön hallinnossa vakuutuksenottajalle, osakkeenomistajalle tai muulle henkilölle aiheutettu sellainen taloudellinen vahinko

- joka ei ole yhteydessä henkilö- tai esinevahinkoon ja

- josta vakuutettu on vakuutuskauden aikana tapahtuneen teon tai laiminlyönnin seurauksena voimassa olevan Osakeyhtiölain, Asunto-osakeyhtiölain tai Osuuskuntalain mukaan korvausvastuussa.

### T-3.2 Rajoitukset

#### T-3.2.1 Henkilö- ja esinevahinko

Vakuutuksesta ei korvata henkilö- eikä esinevahinkoa tai sellaiseen yhteydessä olevaa taloudellista vahinkoa.

Esinevahingoksi luetaan käteisen rahan, arvopapereiden, käyttämättömien postimerkkien, kuponkien, vekselien, shekkien tai vastaavien saamistodistuksien tuhoutuminen, vaurioituminen tai hukkaan joutuminen.

#### T-3.2.2 Muu vastuuvakuutus

Vakuutuksesta ei korvata vahinkoa, joka korvataan vakuutuksenottajan tai vakuutetun muusta tai aikaisemmin voimassa olleesta vastuuvakuutuksesta.

#### T-3.2.3 Ammattimainen isännöinti

Vakuutuksesta ei korvata vahinkoa, joka on aiheutettu ammattimaisessa isännöintitoiminnassa.

#### T-3.2.4 Lukkojen sarjoitus- ja uusimiskulut

Vakuutuksesta ei korvata vahinkoa, joka aiheutuu lukkojen sarjoittamisesta tai uusimisesta.

#### T-3.2.5 Sopimusvastuu

Vakuutuksesta ei korvata vahinkoa siltä osin, kun korvausvastuu perustuu vakuutetun tekemän sopimuksen sellaiseen määräykseen, jolla vakuutettu on ottanut itselleen enemmän vastuuta, kuin hänellä olisi voimassa olevan oikeuden mukaan ilman tuollaista sopimusmääräystä.

#### T-3.2.6 Sopimuksen mukainen työsuoritus

Vakuutuksesta ei korvata vakuutetun velvollisuutena olevan työn tuloksen korjaamiseksi suoritettua työtä tai työn uudelleen suorittamista siinäkään tapauksessa, että tuollaisen työn suorittaa joku muu kuin vakuutuksenottaja.

#### T-3.2.7 Rahan maksaminen tai vastaanottaminen

Vakuutuksesta ei korvata vahinkoa, joka aiheutuu laskuvirheestä tai muusta syytä käteistä rahaa maksettaessa tai vastaanotettaessa.

#### T-3.2.8 Sakko tai vero

Vakuutuksesta ei korvata sakkoa, veroa, tai muuta sen kaltaista seuraamusta.

#### T-3.2.9 Kunnian tai yksityiselämän loukkaaminen

Vakuutuksesta ei korvata vahinkoa, joka aiheutuu kunnian tai yksityiselämän loukkaamisesta.

#### T-3.2.10 Vakuutusten voimassa pitäminen

Vakuutuksesta ei korvata vahinkoa, joka aiheutuu vakuutetun virheestä tai laiminlyönnistä ottaa ja pitää voimassa tarvittavat ja riittävät vakuutukset vakuutuksenottajan lukuun.

#### T-3.2.11 Osakekaupat

Vakuutuksesta ei korvata vahinkoa, joka aiheutuu siitä, että vakuutettu hankkii suoraan tai epäsuorasti vakuutuksenottajan lukuun vakuutuksenottajayhtiön, sen emoyhtiön tai sen tytäryhtiön osakkeita.

#### T-3.2.12 Vakuutetun oma palkka, palkkio tai etuus

Vakuutuksesta ei korvata vahinkoa, joka aiheutuu vakuutetulle maksettavaa palkkaa, palkkiota tai muuta henkilökohtaista etuutta taikka korvausta koskevasta päätöksestä.

#### T-3.2.13 Työsopimus, työsopimuslaki ja tasa-arvolaki

Vakuutuksesta ei korvata vahinkoa, kun korvausvastuu perustuu työsopimuksen, työ- tai virkaehtosopimuksen, työsopimuslain taikka tasa-arvolain rikkomiseen.

#### T-3.2.14 Tiedossa ollut vahingonuhka

Vakuutuksesta ei korvata vahinkoa, jos virhe, virheellisyys tai muu korvausvastuun peruste oli tai olisi pitänyt olla vakuutuksenottajan tai vakuutetun tiedossa vakuutuksen tullessa voimaan.

#### T-3.2.15 Tupakka

Vakuutuksesta ei korvata vahinkoa, joka aiheutuu tupakasta, tupakkatuotteista tai tupakansavusta.

#### T-3.2.16 Kemialliset ja muut aineet tai tuotteet

Vakuutuksesta ei korvata vahinkoa, jotka johtuvat

- asbestista, piidioksidista, kvartsipölystä, kemiallisista ja muista aineista tai tuotteista,
- homeesta tai sieni- tai bakteerikasvustoista.

#### T-3.2.17 Julkiset hankinnat

Vakuutuksesta ei korvata julkisista hankinnoista annetussa laissa tarkoitettua tarjousmenettelyä aiheutunutta vahinkoa tai hyvitysmaksua.

#### T-3.2.18 Itselle aiheutettu vahinko

Vakuutuksesta ei korvata vakuutetun itselleen aiheuttamaa vahinkoa.

Jos vakuutettu omistaa yli 25% vakuutusnottajayhtiön osakkeista, pidetään vakuutusnottajayhtiölle aiheutettua vahinkoa vakuutetun itselleen aiheuttamana vahinkona samassa suhteessa kuin vakuutettu omistaa yhtiön osakkeita.

Vakuutuksesta ei korvata vahinkoa yritykselle, joka enemmistöomistuksen perusteella tai muutoin kuuluu vakuutetun määräysvaltaan.

#### T-3.2.19 Vahinkoilmoituksen jättäminen

Vakuutuksesta ei korvata vahinkoa, joka aiheutuu vahinkoilmoituksen tekemättä jättämisestä tai myöhästymisestä.

## T-4 KORVAUKSEN ARVIOIMISEN PERUSTEET

### T-4.1 Vakuuttajan velvollisuudet

Vakuuttaja selvittää, onko vakuutetulla vahingonkorvausvelvollisuutta ilmoitetusta, vakuutuksen korvauspiiriin kuuluvasta vahingosta, jonka määrä ylittää vakuutuksen omavastuun ja neuvottelee korvauksen vaatijan kanssa.

Jos vakuutusnottaja korvaa vahingon, sopii siitä tai hyväksyy vaatimuksen, ei tämä sido vakuuttajaa, ellei korvauksen määrä ja peruste ole ilmeisesti oikea.

Jos vakuuttaja on päässyt vahingonkäräjien kanssa sopimukseen vahinkojen korvaamisesta eikä vakuutusnottaja tai vakuutettu tähän suostu, vakuuttaja ei ole tämän jälkeen velvollinen korvaamaan sen jälkeen aiheutuneita kustannuksia eikä korvaamaan enempää kuin se edellä mainitun sopimuksen perusteella olisi korvannut. Vakuuttaja ei myöskään ole velvollinen selvittämään asiaa enempää.

### T-4.2 Vakuutusnottajan ja vakuutetun velvollisuudet

Vakuutusnottaja ja vakuutetut ovat velvollisia

- saatuaan tietoonsa korvausvaatimuksen taikka tapahtuman ja olosuhteen, joka saattaa johtaa korvausvaatimukseen, ilmoittamaan siitä välittömästi vakuuttajalle;
- omalla kustannuksellaan osallistumaan vahingon selvittelyyn,
- esittämään vakuuttajalle hallussaan olevat tiedot, asiakirjat sekä muun aineiston, joilla on merkitystä vahingon selvittelyssä,

- hankkimaan tai valmistamaan tarpeelliset selvitykset ja tutkimukset, jotka ovat kohtuullisin kustannuksin vakuutuksenottajan saatavilla sekä

- varaamaan vakuuttajalle mahdollisuuden myötävaikuttaa sovinnollisen ratkaisun aikaansaamiseen.

#### T-4.3 Vahingonkorvaus

Vakuutuksesta korvataan se vahingonkorvaus, jonka vakuutettu on velvollinen maksamaan. Vahingonkorvauksen määrä lasketaan vahingonkorvausta koskevien säännösten ja oikeuskäytännön mukaisesti.

Jos usea on velvollinen yhteisvastuullisesti korvaamaan saman vahingon, vakuutuksesta korvataan ainoastaan se osa vahingosta, joka vastaa vakuutetun osuutta korvausvelvollisuudesta. Jos muuta perustetta ei ole, korvausta maksetaan pääluvun mukaisesti.

#### T-4.4 Välittömästi uhkaavan vaaran torjuntakulut

Vakuutuksenottajalla ja vakuutetulla on vakuutustapahtuman välittömästi uhatessa tai satuttua velvollisuus huolehtia vahingon torjumisesta tai rajoittamisesta (ks. Yleiset ehdot YL kohta 6.2). Tämä velvollisuus koskee ainoastaan niitä toimenpiteitä, joilla poistetaan välitön toiselle aiheutuvan vastuuvahingon uhka, mutta ei tätä pitemmälle ulottuvia vahingon jälkitoimia, ellei vakuuttajan kanssa erikseen toimenpiteistä sovita. Näistä välttämättömistä toimenpiteistä aiheutuneet kustannukset korvataan vakuutuksesta.

#### T-4.5 Selvittely- ja oikeudenkäyntikulut

Vakuutuksesta korvataan vahingon lisäksi vahingon selvittelystä aiheutuneet kohtuulliset ja tarpeelliset kustannukset, ei kuitenkaan sellaisia vakuutuksenottajalle syntyviä selvityskustannuksia, jotka vakuutuksenottaja on vakuutusehtojen mukaan velvollinen itse maksamaan tai joista ei ole vakuuttajan kanssa erikseen sovittu.

Mikäli vahingonkorvausvaatimus, joka perusteeltaan koskee vakuutuksesta korvattavaa vahinkoa, joutuu oikeuden käsiteltäväksi, on vakuutuksenottajan tai vakuutetun saatuaan tiedon oikeudenkäynnistä välittömästi ilmoitettava siitä vakuuttajalle.

Mikäli korvausvaatimus määrältään ja perusteeltaan koskee vakuutuksesta korvattavaa vahinkoa, maksaa vakuuttaja oikeudenkäynnistä aiheutuvat vakuutetun kustannukset edellyttäen, että

- vahinkoilmoitus on tehty ennen vastineen antamista ja
- vakuuttaja hyväksyy käytetyn oikeudenkäyntiasiamiehen.

Jos oikeudenkäynnin kohteena on myös muita asioita, korvataan ainoastaan vakuutuksen piiriin kuuluvan korvausvaatimuksen osuus kustannuksista.

Vakuuttajalla on aina oikeus ottaa oikeudenkäynti hoidettavakseen.

Vakuutuksesta ei korvata oikeudenkäyntikuluja, jos nämä koskevat rangaistusvaatimusta.

#### T-4.6 Korvauksen enimmäismäärä

Yhden vakuutuskauden aikana aiheutetuista vahingoista maksettavien korvausten yhteisenimmäismäärä on selvitys-, neuvottelu-, korko- ja oikeudenkäyntikulut mukaan lukien enintään vakuutuskirjaan merkitty vakuutusmäärä.

#### T-4.7 Sarjavahinko

Samasta tapahtumasta tai olosuhteesta aiheutuneet vahingot katsotaan yhdeksi vahingoksi siitä riippumatta, onko vahingot todettu yhden vai useamman vakuutuskauden aikana. Jos tällaiset vahingot todetaan eri vakuutuskausien aikana, katsotaan ne kohdistuneiksi siihen vakuutuskauteen, jonka aikana ensimmäinen vahinko on aiheutettu.

## T-5 OMAVASTUU

Jokaisessa vahingossa vakuutetulla on vakuutuskirjaan merkitty omavastuu, joka vähennetään ehtojen mukaan laskettujen vahingonkorvausten sekä torjunta-, selvitys-, neuvottelu-, korko- ja oikeudenkäyntikustannusten yhteismäärästä.

## OIKEUSTURVAVAKUUTUS

### O-1 VAKUUTUKSEN TARKOITUS

Vakuuttaja sitoutuu näiden ehtojen sekä yleisten sopimusehtojen mukaisesti korvaamaan vakuutetun välttämättömät ja kohtuulliset asianajo- ja oikeudenkäyntikulut, jotka ovat aiheutuneet lakimiesavun käyttämisestä vakuutuskirjaan merkityn kiinteistön ja sillä sijaitsevien rakennusten omistukseen, hallintaan, hoitoon tai käyttöön liittyvissä riita-, rikos- ja hakemusasioissa kohdassa 4 tarkoitetuissa vakuutustapahtumissa.

### O-2 VAKUUTETUT

Vakuutettuina ovat

- vakuutuksenottaja,
- vakuutuksenottajan palveluksessa olevat henkilöt, sellaiset palkattomat tai satunnaiset työsuorittajat, joiden aiheuttamista vahingoista vakuutuksenottaja voimassa olevan oikeuden mukaan on korvausvastuussa,
- vakuutuksenottajan työntekijöihin rinnastettavat itsenäiset yrittäjät, joiden aiheuttamista vahingoista vakuutuksenottaja voimassaolevan oikeuden mukaan on korvausvastuussa.

## O-3 TUOMIOISTUIMET JA VOIMASSAOLOALUE

Vakuutettu voi käyttää vakuutusta asioissa, jotka voidaan saattaa Suomessa käsiteltäviksi kärjäoikeudessa sekä sen muutoksenhakuasteissa, välimiesmenettelyssä, vakuutuslautakunnassa ja kuluttajariitalautakunnassa. Jos kyseessä on ilman oikeudenkäyntiä ratkaistava riita-asia, vakuutusta voidaan käyttää sellaisissa asioissa, jotka olisi voitu välittömästi saattaa Suomessa kärjäoikeuden käsiteltäväksi. Vakuutusta ei voi käyttää muissa tuomioistuimissa tai lautakunnissa, vaikka asia voitaisiin vaihtoehtoisesti saattaa kärjäoikeuden tai sanottujen tuomioistuinten tai lautakuntien käsiteltäväksi.

## O-4 VAKUUTUSTAPAHTUMA JA SEN KORVAAMINEN

### O-4.1 Vakuutustapahtuman määritelmä

Riita- ja hakemusasiassa vakuutustapahtumalla tarkoitetaan riidan syntymistä. Riita on syntynyt, kun perusteeltaan ja määrältään yksilöity vaatimus on todisteellisesti ja yksilöidysti kiistetty perusteen tai määrän osalta.

Rikosasiassa vakuutustapahtumalla tarkoitetaan

- syytteen nostamista vakuutetun ollessa asianomistajana,
- syytteen nostamista ja jatkamista vakuutettua vastaan asianomistajan toimesta, kun virallinen syyttäjä on päättänyt jättää syytteen nostamatta tai on sen peruuttanut. Syyte on nostettu, kun asianomistajan haastehakemus on saapunut kärjäoikeuden kansliaan. Syytettä on jatkettu, kun asianomistaja on ilmoittanut syytteen ajamisesta kirjallisesti tuomioistuimelle sen jälkeen, kun virallinen syyttäjä on peruuttanut syytteen.

Kysymyksessä on yksi vakuutustapahtuma silloin, kun

- kaksi tai useampia tämän vakuutuksen vakuutettuja on riita-, rikos- tai hakemusasiassa samalla puolella;
- vakuutetulla on useita riita-, rikos- tai hakemusasioita, jotka perustuvat samaan tapahtumaan, olosuhteeseen, oikeustoimeen tai oikeudenloukkaukseen taikka samaan tai samanlaiseen, vaikkakin eriperusteiseen vaatimukseen.

### O-4.2 Korvattavat vakuutustapahtumat

Vakuutuksesta korvataan vakuutuksen voimassaoloaikana sattunut vakuutustapahtuma. Jos vakuutus kuitenkin vakuutustapahtuman sattuessa on ollut voimassa vähemmän kuin kaksi vuotta, tulee myös niiden seikkojen, joihin asiassa esitetty vaatimus tai syyte perustuu, olla syntynyt vakuutuksen voimassaoloaikana. Vakuutuksen voimassaoloaikaan luetaan tällöin se aika, jonka tämä vakuutus yksin tai peräkkäin yhdessä muiden, päättyneiden vastaavansisältöisten oikeusturvavakuutusten kanssa on vakuutetun osalta ollut yhtäjaksoisesti voimassa. Jos vakuutustapahtuman sattuessa on voimassa useampia oikeusturvavakuutuksia, vakuutuksen voimassaoloaikaan luetaan kuitenkin vain tämä vakuutus.



## O-5 VAKUUTUSTAPAHTUMIIN LIITTYVÄT RAJOITUKSET

Vakuutuksesta ei korvata vakuutetulle aiheutuvia kuluja asiassa,

- joka johtuu kiinteistöllä tai sen rakennuksilla ennen vakuutuksen voimaantuloa aloitetusta muusta kuin tavanomaisesta kunnossapitoon liittyvästä rakennus-, korjaus- tai purkutyöstä, niiden suunnittelutyöstä tai niitä koskevista sopimuksista, takuista tai vakuuksista,
- joka liittyy huoneenvuokrasuhteeseen,
- jossa tämän vakuutuksen vakuutetut ovat vastapuolina; vakuutuksesta korvataan kuitenkin vakuutuksenottajan kustannukset,
- joka liittyy saatavaan tai vaateeseen, joka on vakuutetulle siirretty, ellei siirrosta riidan syntyessä ole kulunut kahta vuotta,
- jossa on kysymys virallisen syyttäjän vakuutettua vastaan ajamasta syytteestä tai tällaisen syytteen vireillä ollessa asianomistajan syytteessä olevaa vakuutettua kohtaan esittämästä yksityisoikeudellisesta vaatimuksesta,
- joka koskee vakuutettua vastaan esitettyä sellaiseen tekoon perustuvaa yksityisoikeudellista vaatimusta, - josta vakuutetulle aiheutuvat kustannukset korvataan vastuuvakuutuksesta,
- joka liittyy konkurssiin,
- joka liittyy ulosottoon, ulosottolaissa tarkoitettuun täytäntöönpanoriitaan tai ulosottoon liittyvään täytäntöönpanoon,
- joka liittyy velkajärjestelyyn tai yrityssaneeraukseen,
- jossa on kysymys siitä, onko vakuutetun ilmoittamasta vakuutustapahtumasta aiheutuneet kustannukset joko kokonaan tai osittain korvattava oikeusturvavakuutuksesta,
- jota käsitellään ryhmäkanteena ja jossa vakuutettu on hakijana tai ryhmän jäsenenä.

## O-6 TOIMENPITEET VAKUUTUSTAPAHTUMAN SATTUESSA

Kun vakuutettu haluaa käyttää vakuutusta, on siitä kirjallisesti ilmoitettava vakuuttajalle etukäteen. Vakuuttaja antaa tällöin vakuutetulle kirjallisen korvauspäätöksen.

Vakuutetun on käytettävä asiamiehenään asianajajaa, julkista oikeusavustajaa tai muuta sellaista oikeustieteen kandidaatin tai maisterin tutkinnon suorittanutta lakimiestä, jolla on lain mukaan oikeus toimia oikeudenkäyntiasiamiehenä tai –avustajana Suomessa.

Vakuutuksesta ei suoriteta korvausta, jos vakuutettu ei käytä lainkaan asiamiestä tai käyttää asiamiehenään muuta kuin edellä mainitun pätevyuden omaavaa lakimiestä. Vakuutetun on käräjäoikeudessa pääkäsittelyyn edenneissä asioissa vaadittava vastapuolelta täysimääräisesti korvausta asianajo- ja oikeudenkäyntikuluistaan. Riita-asioiden sovittelusta yleisissä tuomioistuimissa annetun lain mukaisessa sovittelumenettelyssä (tuomioistuinsovittelu) käsiteltävässä asiassa kuluvaatimusta ei kuitenkaan tarvitse esittää sovittelumenettelystä aiheutuneista kustannuksista.

Mikäli vakuutetun vastapuolelleen esittämä oikeudenkäyntikuluvaatimus on tuomioistuimen päätöksellä hylätty osittain tai kokonaan, päätöksestä on valitettava, jos vakuuttaja niin vaatii.

Jos vakuutettu jättää kuluvaatimuksen esittämättä tai luopuu siitä taikka ei suostu valittamaan tuomioistuimen päätöksestä, vakuutuksesta suoritettavaa korvausta voidaan alentaa tai se evätä.

Vakuutetulla ei ole oikeutta myöntää asian hoitamisesta aiheutuneiden kustannusten määrää vakuuttajaa sitovasti.

Vakuutetun mahdollisesti asiamiehelleen suorittama korvaus asiamiehen palkkioista ja kuluista ei sido vakuuttajaa arvioitaessa oikeudenkäyntikulujen välttämättömyyttä ja kohtuullisuutta.

## O-7 KORVAUSSÄÄNNÖKSET

### O-7.1 Vakuutusmäärä

Vakuutuskirjaan merkitty vakuutusmäärä on vakuuttajan korvausvelvollisuuden ylimpänä rajana jokaisessa vakuutustapahtumassa.

Vakuutuksenantajan korvausvelvollisuuden enimmäismäärä ennen käräjäoikeuden pääkäsittelyn ja tuomioistuinsovittelun aloittamista aiheutuneista kustannuksista sekä kustannuksista asiassa, jotka on ratkaistu ilman oikeudenkäyntiä, on kuitenkin 50 % vakuutuskirjaan merkitystä vakuutusmäärästä.

Mikäli riidanalaisen etuuden arvo on rahassa arvioitavissa, vakuutuksesta korvataan riita- ja hakemusasiassa sekä vakuutetun ollessa rikosasiassa asianomistajana enintään kaksinkertainen määrä riidanalaiseen etuuteen nähden. Etuuden määrää arvioitaessa ei oteta huomioon korko-, asianosais-, asianajo- eikä oikeudenkäyntikuluvaatimuksia. Mikäli riidan kohteena on toistuvaisluonteinen maksu, määrää arvioitaessa otetaan huomioon enintään riidanalaisen kertamaksun kymmenkertainen määrä.

Yhden vakuutuskauden aikana sattuneista vakuutustapahtumista korvataan yhteensä enintään vakuutusmäärän kaksinkertainen määrä.

### O-7.2 Omavastuu

Korvattavista kustannuksista vähennetään vakuutuskirjaan merkitty omavastuu.

## O-8 KORVATTAVAT KUSTANNUKSET

### O-8.1 Asiamiehen käyttäminen, todistelukulut ja sovittelijan palkkio

Vakuutuksesta korvataan vakuutetulle asiamiehen käyttämisestä ja todistelusta aiheutuneet kulut. Jos on kysymys asiasta, jota on käsitelty tai joka olisi voitu välittömästi saattaa käsiteltäväksi kohdassa 3 mainituissa tuomioistuimissa ja lautakunnissa.

Jos edellytyksenä asian saattamiselle tuomioistuimen tutkittavaksi on jokin oikeustoimi taikka jossakin elimessä tai toimituksessa tehty päätös, kustannukset korvataan siitä lukien, kun sanottu edellytys on täyttynyt.

Kun asiaa on käsitelty tuomioistuinsovittelussa, korvataan vakuutuksesta myös sovittelijan mahdollisen avustajan palkkiosta ja kuluista riidan osapuolten pääluvun mukaisesti laskettu vakuutetun osuus.

Jos vakuutetun ja jutussa vastapuolena olevan elinkeinonharjoittajan tai oikeushenkilön välistä riita-asiaa on käsitelty muussa vapaaehtoisessa sovittelussa kuin tuomioistuinsovittelussa, korvataan myös sovittelijan palkkiosta riidan osapuolten pääluvun mukaisesti laskettu vakuutetun osuus. Sovittelijan palkkion korvaaminen edellyttää, että sovittelija on asianajaja tai muu lakimies.

### O-8.2 Muutoksenhausta hovioikeuteen ja korkeimpaan oikeuteen

Jos muutoksenhaku edellyttää hovioikeuteen käsittelylupaa tai valituslupaa korkeimpaan oikeuteen, muutoksenhausta aiheutuneet kustannukset korvataan vakuutuksesta vain siinä tapauksessa, että lupa on myönnetty.

Ylimääräisten muutoksenhakekeinojen käyttämisestä aiheutuneet kustannukset korvataan vain, jos korkein oikeus on hyväksynyt kantelun, tuomion purkamisen tai palauttanut menetetyn määräjän.

### O-8.3 Yhteinen intressi

Mikäli asiassa on kysymys olennaisesti muusta kuin vakuutetun omasta intressistä taikka vakuutetulla on vakuutustapahtumassa valvottavana yhteinen etu tällä vakuutuksella vakuuttamattomien kanssa, vakuutuksesta korvataan vain vakuutetun osuudeksi katsottava osa kustannuksista.

### O-8.4 Korvauksen määrä ja sen laskeminen sekä arvonlisävero

Vakuutuksesta korvattavat asianajo- ja oikeudenkäyntikulut määrätään oikeudenkäymiskaaren ja oikeudenkäynnistä rikosasioissa annetun lain oikeudenkäyntikuluja koskevien oikeusohjeiden mukaisesti.

Jos tuomioistuin ei asianosaisten myöntämisen, tai jonkin muun syyn vuoksi, ole lausunut päätöksessään asianajo- ja oikeudenkäyntikuluista, tai jos asia on ratkaistu myöntämisen mukaisesti tai sovintoteitse, korvattavat kustannukset määritellään ottaen huomioon myös vastaavanlaisissa asioissa yleensä tuomitut tai maksetut kulut. Kustannuksista korvataan kuitenkin enintään tuomioistuimen vakuutetun vastapuolen maksettavaksi velvoittama kulumäärä, ellei tuomioistuin ole ratkaisussaan ilmenevien perusteiden nimenomaisesti katsonut, että vakuutetun on itse kärsittävä kulunsa osittain tai kokonaan vahinkonaan.

Asiamiehen käytöstä korvataan kohtuullinen palkkio asiamiehen työstä ja välttämättömistä kuluista. Palkkion ja kulujen kohtuullisuutta arvioitaessa otetaan huomioon riidanalaisen etuuden arvo, asian vaikeus ja laajuus sekä

suoritetun työn määrä ja laatu. Korvattavien kustannusten määrä on kuitenkin enintään vakuutetun vastapuolelleen esittämän kuluvaatimuksen suuruinen.

Jos vakuutettu on arvonlisäverolain mukaan oikeutettu vähentämään asianajolaskuun tai oikeudenkäyntikuluihin sisältyvän veron, korvauksesta vähennetään kustannuksiin sisältyvä arvonlisävero.

#### O-8.5 Vakuutusturvan ulkopuolelle jäävät kustannukset

Vakuutuksesta ei korvata

- kustannuksia, jotka ovat aiheutuneet ennen vakuutustapahtumaa suoritetuista toimenpiteistä tai asian alustavasta selvittelystä taikka sellaisesta riittaisenkin asian selvittelystä tai hoitamisesta, minkä seurauksena vakuutettu perustellustikin luopuu vaatimuksistaan vastapuoltaan kohtaan,
- vakuutetun maksettavaksi tuomittuja tai sovittuja vastapuolen oikeudenkäyntikuluja, ellei tästä ole erikseen sovittu ja tätä ole merkitty vakuutuskirjaan,
- tuomion tai päätöksen täytäntöönpanosta aiheutuvia kustannuksia,
- sitä lisäkustannusta, joka aiheutuu asiamiehen vaihtamisesta tai vakuutetun omasta, kustannuksia lisäävästä tai tarpeettomia kustannuksia aiheuttavasta menettelystä,
- oikeustieteellisen asiantuntijalausunnon hankkimisesta aiheutuneita kuluja,
- rikosilmoituksen tekemisestä ja rikosasian esitutkinnasta aiheutuvia kuluja,
- kustannuksia, jotka vakuutettu tai hänen asiamiehensä ovat aiheuttaneet jäämällä pois tuomioistuimesta, jättämällä noudattamatta tuomioistuimen antamia määräyksiä tai esittämällä väitteen, jonka he ovat tienneet tai heidän olisi pitänyt tietää aiheuttomaksi, taikka muutoin ovat oikeudenkäyntiä pitkittämällä tahallaan tai huolimattomuudesta aiheuttaneet,
- välimiesten palkkioita ja kuluja,
- kustannuksia sellaisista seikoista tai todisteista, joita tuomioistuin ei ota huomioon.

#### O-8.6 Vastapuolen oikeudenkäyntikulujen korvaaminen

Vakuutuksesta korvataan vakuutetun maksettavaksi tuomitut oikeudenkäyntikulut, mikäli tästä on erikseen sovittu ja tämä on merkitty vakuutuskirjaan.

Korvaus vakuutetun maksettavaksi tuomituista oikeudenkäyntikuluista voi olla enintään puolet vakuutusmäärästä ja ehtokohdan 7.1 tarkoittamissa asioissa enintään sama määrä, mitä vakuutetun omien korvattavien asianajo- ja oikeudenkäyntikulujen määrä voi olla.

Vakuutuksesta korvataan vakuutetun vastapuolen välttämättömät ja kohtuulliset asianajo- ja oikeudenkäyntikulut, jotka vakuutettu on tuomittu korvaamaan asiassa vain, jos vakuutetulle aiheutuneet omat asianajo- ja oikeudenkäyntikulut korvataan tästä oikeusturvavakuutuksesta.

Vakuutuksesta ei korvata vakuutetun vastapuolen kuluja siinä tapauksessa jos,

- tuomio perustuu kuluista tehtyyn sopimukseen tai

-vastapuolen kulut ovat aiheutuneet vastapuolelle vakuutetun tai tämän asiamiehen kustannuksia lisäävästä tai tarpeettomia kustannuksia aiheuttavasta menettelystä.

Jos tuomio perustuu vakuutetun puolelta oikeaksi myönnettyyn määrään, vakuuttajalla on oikeus arvioida vakuutuksesta korvattavat vastapuolen asianajo- ja oikeudenkäyntikulut oikeudenkäymiskaaren ja oikeudenkäynnistä rikosasioissa annetun lain oikeudenkäyntikuluja koskevien oikeusohjeiden mukaisesti.

## O-9 KORVAUKSEN MAKSAMINEN

O-9.1 Vakuuttaja suorittaa korvauksen vakuutetun oikeudenkäyntikuluista ja asianajokuluista oikeusasteittain. Lopullinen korvaus suoritetaan tuomioistuimen lainvoimaisen päätöksen tai sovinnon syntymisen jälkeen.

O-9.2 Jos vakuutettu on arvonlisäverolain mukaan oikeutettu vähentämään asianajolaskuun sisältyvän veron, vakuuttaja suorittaa vakuutetulle korvauksen asianajo- ja oikeudenkäyntikuluista vakuutetun suorittamaa maksettua laskua vastaan.

O-9.3 Vakuuttajan korvausvelvollisuuden vähennykseksi on luettava kulukorvaus, minkä vakuutetun vastapuoli on tuomittu tai sitoutunut maksamaan vakuutetulle, mikäli se on saatu perityksi maksuvelvolliselta.

O-9.4 Jos vastapuoli on tuomittu tai sitoutunut maksamaan vakuutetulle kulukorvausta, joka vakuutuksesta korvausta suoritettaessa on maksamatta, vakuutettu on velvollinen ennen korvauksen suorittamista siirtämään oikeutensa kulukorvaukseen vakuuttajalle vakuutuksesta suoritettavan korvauksen määrään asti.

O-9.5 Jos vakuutettu on joutunut maksamaan osan kustannuksistaan itse sen vuoksi, että kustannukset ylittävät kohdassa 7.1 mainitun enimmäiskorvauksen, vakuutettu on velvollinen siirtämään vastapuolen kulukorvauksesta vakuuttajalle sen osan, joka ylittää vakuutetun itse maksaman osuuden.

## YLEISET EHDOT

Yleisiä ehtoja sovelletaan kiinteistövakuutuksen kaikkiin osiin. Lisäksi vakuutus sopimukseen kokonaisuudessaan sovelletaan,

- vakuutus sopimuslain säännöksiä,
- vakuutusehtoja,
- vakuutus kirjaan merkityjä vakuutusehtoja ja suoje luohjeita sekä
- Suomen lakia.

## Y-1 KESKEISET KÄSITTEET

Vakuutusnottaja on se, joka on tehnyt vakuutusyhtiön kanssa vakuutus sopimuksen.

Vakuutettu on se, jonka hyväksi vahinkovakuutus on voimassa.

Vakuutuksenantajana on vakuutuksen myöntänyt vakuutusyhtiö. Vakuutuksenantajasta käytetään näissä ehdoissa nimitystä vakuuttaja.

Vakuutuskausi on sovittu ajanjakso, jolloin vakuutusturva on voimassa. Vakuutuskausi merkitään vakuutus kirjaan. Jatkuva vakuutus sopimus jatkuu sovittu vakuutuskauden kerrallaan, jollei jompikumpi sopimuksen osapuoli irtisano sopimusta.

Kuluttaja on henkilö, joka hankkii kulutushyödykkeitä pääasiassa muuhun tarkoitukseen kuin harjoittamaansa elinkeinotoimintaa varten.

Kuluttajaan rinnastettava vakuutusnottaja on sellainen luonnollinen henkilö tai oikeushenkilö, joka huomioon ottaen hänen elinkeinotoimintansa tai muun toimintansa laatu ja laajuus sekä olosuhteet muutoin on vakuutuksenantajan sopimusosapuolena rinnastettava kuluttajaan.

Suojeluohje on vakuutus kirjassa, vakuutusehdoissa tai muutoin kirjallisesti asetettu velvollisuus noudattaa määräyksiä, joilla on tarkoitus estää tai rajoittaa vahingon syntymistä tai määräys siitä, että vakuutuksen kohdetta käytävällä tai huolehtivalla henkilöllä tulee olla määrätty kelpoisuus.

Rajoitusehto on vakuutus kirjassa, vakuutusehdoissa tai muussa kirjallisessa sopimuksessa oleva ehto tai määräys, joka määrittelee korvauspiirin ulkopuolelle jääviä vahinkoja tai rajoittaa vakuutusturvaa.

## Y-2 TIETOJEN ANTAMINEN ENNEN VAKUUTUSSOPIMUKSEN TEKEMISTÄ

### Y-2.1 Vakuuttajan tiedonantovelvollisuus

Vakuuttaja antaa ennen vakuutus sopimuksen solmimista vakuutuksen hakijalle vakuutustarpeen arvioimiseksi ja vakuutuksen valitsemiseksi tarpeelliset tiedot, kuten tietoja vakuuttajan omista vakuutusmuodoista, vakuutusmaksuista ja vakuutusehdoista. Tietoja annettaessa kiinnitetään huomiota myös vakuutusturvan olennaisiin rajoituksiin.

Kuluttajille tai kuluttajiin rinnastettaville vakuutusnottajille on vakuutusten etämyynnissä lisäksi annettava kuluttajasuojalain 6 a luvussa tarkoitettut ennakkotiedot. Etämyynnillä tarkoitetaan esim. vakuutusten myymistä puhelimitse tai verkossa.

#### Y-2.1.1 Vakuuttajan tiedonantovelvollisuuden laiminlyönti

Jos vakuuttaja tai sen edustaja on vakuutusta markkinoitaessa antanut vakuutusnottajalle puutteellisia, virheellisiä tai harhaanjohtavia tietoja, vakuuttaja oikaisee väärät tiedot viipymättä virheen tultua havaituksi.

Vakuutus sopimuksen katsotaan olevan voimassa oikaistujen tietojen mukaisena siitä alkaen, kun tieto oikaisusta on annettu vakuutusnottajalle.

Kuluttajien ja kuluttajiin rinnastettavien vakuutusnottajien kohdalla vakuutus sopimuksen katsotaan olevan voimassa sen sisältöisenä, kuin vakuutusnottajalla oli saamiensa tietojen perusteella ollut aihetta käsittää.

#### Y-2.2 Vakuutusnottajan ja vakuutetun tiedonantovelvollisuus

Vakuutusnottajalla tarkoitetaan tässä myös vakuutettua sekä vakuutusnottajan tai vakuutetun edustajaa.

Vakuutusnottajan tulee ennen vakuutuksen myöntämistä antaa oikeat ja täydelliset vastaukset vakuuttajan esittämiin kysymyksiin, joilla voi olla merkitystä vakuuttajan vastuun arvioimisen kannalta. Vakuutusnottajan ja vakuutetun tulee lisäksi ilman aiheetonta viivytystä vakuutuskauden aikana oikaista vakuuttajalle antamansa vääriksi tai puutteelliseksi havaitsemansa tiedot.

Yritysten ja yhteisöjen osalta vaaditaan lisäksi, että vakuutusnottajan tulee ilmoittaa muutkin tiedot, joilla vakuutusnottaja käsitti tai hänen olisi pitänyt käsittää olevan merkitystä vakuuttajan vastuun arvioimisen kannalta.

#### Y-2.3 Tiedonantovelvollisuuden laiminlyönti

Jos vakuutusnottaja tai vakuutettu on täyttäessään edellä mainittua velvollisuuttaan menetellyt vilpillisesti, vakuutus sopimus ei sido vakuuttajaa. Vakuuttajalla on oikeus pitää suoritetut vakuutusmaksut, vaikka vakuutus raukeaisi.

Jos vakuutusnottaja tai vakuutettu on tahallisesti tai huolimattomuudesta, jota ei voida pitää vähäisenä, laiminlyönyt tiedonantovelvollisuutensa, korvausta voidaan alentaa tai se voidaan evätä. Harkittaessa onko korvausta alennettava tai se evättävä, otetaan huomioon, mikä merkitys seikalla, jota vakuutusnottajan tai vakuutetun antama väärä tai puutteellinen tieto koskee, on ollut vahingon syntymiseen. Lisäksi otetaan huomioon vakuutusnottajan ja vakuutetun tahallisuus tai huolimattomuuden laatu sekä olosuhteet muutoin.

Jos vakuutusmaksu on vakuutusnottajan tai vakuutetun antaman väärän tai puutteellisen tiedon takia sovittu pienemmäksi kuin se olisi ollut, jos oikeat ja täydelliset tiedot olisi annettu, otetaan korvausta alennettaessa huomioon sovitun vakuutusmaksun suhde vakuutusmaksuun, joka olisi peritty, jos tiedot olisivat olleet oikeita ja täydellisiä. Vähäinen poikkeama annetun tiedon ja täydellisen tiedon välillä ei kuitenkaan oikeuta vakuutus korvauksen alentamiseen.

Yritysten ja yhteisöjen vakuutusten osalta vakuutusnottajalla kohdassa 2.3 tarkoitetaan myös vakuutettua sekä vakuutusnottajan tai vakuutetun edustajaa.

## Y-3 VAKUUTTAJAN VASTUUN ALKAMINEN JA VAKUUTUSSOPIMUKSEN VOIMASSAOLO

### Y-3.1 Vakuuttajan vastuun alkaminen

Vakuuttajan vastuu alkaa osapuolten sopimasta ajankohdasta. Jollei muusta ajankohdasta ole yksilöllisesti sovittu, vakuuttajan vastuu alkaa silloin, kun vakuuttaja tai vakuutuksenottaja on antanut tai lähettänyt hyväksyvän vastauksen toisen sopijapuolen tarjoukseen.

Jos vakuutuksenottaja on antanut tai lähettänyt kirjallisen vakuutushakemuksen vakuuttajalle ja jos on ilmeistä, että vakuuttaja olisi hakemuksen hyväksynyt, vastaa vakuuttaja myös hakemuksen antamisen tai lähettämisen jälkeen sattuneesta vahingosta.

Vakuuttaja voi erityisen syyn vuoksi määrätä, että vakuuttajan vastuun alkamisen edellytyksenä on vakuutusmaksun suorittaminen. Vedotakseen tällaiseen vakuutusehtojen määräykseen on vakuuttajan tehtävä merkintä vakuutusmaksua koskevaan laskuun.

Vakuutushakemus tai hyväksyvä vastaus, jonka vakuutuksenottaja on antanut tai lähettänyt vakuuttajan edustajalle, katsotaan jätetyksi tai lähetetyksi vakuuttajalle.

Jollei ole selvitystä siitä, mihin vuorokauden aikaan vastaus tai hakemus on annettu tai lähetetty, katsotaan tämän tapahtuneen klo 24.00.

#### Y-3.2 Vakuutus sopimuksen voimassaolo

Vakuutus sopimus on joko jatkuva tai määräaikainen.

Jatkuva vakuutus sopimus on ensimmäisen vakuutuskauden päätyttyä voimassa sovitun vakuutuskauden kerrallaan, jollei vakuutuksenottaja tai vakuuttaja irtisano sopimusta. Vakuutus sopimus voi päättyä myös ilman irtisanomista kohdassa 16.4 mainitusta syystä (omistajan vaihdos).

Määräaikainen vakuutus sopimus on voimassa sovitun vakuutuskauden, jollei vakuutuksenottaja tai vakuuttaja irtisano sopimusta tai jollei sopimus päätty vastaavasti kohdassa 16.4 mainitusta syystä (omistajan vaihdos).

Vakuutus sopimus voi päättyä myös muista jäljempänä kohdissa 4.2.1 ja 16 mainituista syistä

## Y-4 VAKUUTUSMAKSUN SUORITTAMINEN

#### Y-4.1 Vakuutusmaksun suorittaminen

Vakuutusmaksu on suoritettava viimeistään vakuuttajan lähettämässä laskussa mainittuna eräpäivänä. Ensimmäistä maksua ei kuitenkaan tarvitse suorittaa ennen vakuuttajan vastuun alkamista, ellei maksun suorittaminen ole vakuutusehtojen mukaan vakuuttajan vastuun alkamisen edellytys, eikä myöhempiä maksuja ennen sovitun vakuutusmaksukauden tai vakuutuskauden alkamista.

Jos vakuuttajan vastuu kuluttajaa tai kuluttajaan rinnastettavaa vakuutuksenottajaa kohtaan alkaa joltakin osin myöhemmin, tätä osaa koskevaa vakuutusmaksua ei tarvitse suorittaa ennen vastuun alkamista.

Jos vakuutuksenottajan suoritus ei riitä kaikkien vakuuttajan vakuutusmaksusaatavien maksamiseen, vakuutuksenottajalla on oikeus määrätä, mitä vakuutusmaksusaatavia hänen suorituksillaan lyhennetään.



Kuluttajia ja kuluttajiin rinnastettavia vakuutuksenottajia koskevat kuitenkin lievennykset, jonka mukaan silloin, jos vakuutuksenottajan suoritus ei riitä kaikkien vakuutusmaksusaatavien maksamiseen, kohdistetaan vakuutuksenottajan maksusuoritus vakuutussopimukseen ensisijaisesti maksetun laskun viitetietojen mukaisesti, ellei vakuutuksenottaja ole suorituksen yhteydessä kirjallisesti erikseen toisin määrännyt.

Vaikka laskun eräpäivä olisi aikaisemmin, vakuutusmaksu voidaan suorittaa kuukauden kuluessa siitä, kun vakuuttaja on lähettänyt vakuutuksenottajalle laskun.

#### Y-4.2 Vakuutusmaksun viivästyminen

##### Y-4.2.1 Irtisanomisoikeus viivästymisen johdosta

Jos vakuutuksenottaja on laiminlyönyt vakuutusmaksun suorittamisen eräpäivään mennessä, vakuuttajalla on oikeus irtisanoa vapaaehtoinen vakuutus päättyväksi 14 vuorokauden kuluttua irtisanomista koskevan ilmoituksen lähettämisestä.

Jos vakuutuksenottaja suorittaa koko vakuutusmaksun ennen irtisanomisajan päättymistä, ei vakuutus kuitenkaan pääty irtisanomisajan kuluttua. Vakuuttaja mainitsee tästä mahdollisuudesta irtisanomista koskevassa ilmoituksessa.

Jos vakuutuksenottajana on kuluttaja tai kuluttajaan rinnastettava vakuutuksenottaja ja maksun laiminlyönti on johtunut vakuutuksenottajan maksuvaikeuksista, joihin hän on joutunut sairauden, työttömyyden tai muun erityisen seikan vuoksi pääasiassa ilman omaa syytä, vakuutus päättyy irtisanomisesta huolimatta vasta 14 vuorokauden kuluttua esteen lakkaamisesta. Vakuutus päättyy kuitenkin viimeistään kolmen kuukauden kuluttua irtisanomisajan päättymisestä. Vakuutuksenottajan on ilmoitettava kirjallisesti vakuuttajalle tässä tarkoitetusta maksuvaikeudesta viimeistään irtisanomisaikana.

##### Y-4.2.2 Viivästyskorko sekä perintä- ja oikeudenkäyntikulut

Jos vakuutusmaksua ei suoriteta määräaikaan mennessä, myöhästymisajalta on suoritettava viivästyskorkoa korkolain mukaan.

Vakuuttaja on oikeutettu korvauksiin vakuutusmaksun perinnästä aiheutuvista kuluista perintälain mukaisesti. Jos vakuutusmaksu peritään oikeusteitse, on vakuuttaja oikeutettu lisäksi lain mukaisiin oikeudenkäyntimaksuihin ja -kuluihin. Vakuuttaja voi myös siirtää saatavansa perittäväksi kolmannelle osapuolelle.

#### Y-4.3 Viivästyneen vakuutusmaksun suorittaminen

Jos vakuutuksenottaja suorittaa laiminlyödyn vakuutusmaksun kokonaisuudessaan sen jälkeen, kun vakuutus on päättynyt, vakuuttajan vastuu alkaa maksun suorittamista seuraavasta päivästä. Vakuutus on tällöin voimassa alun perin sovitun vakuutuskauden loppuun siitä lukien, kun vakuutus tuli uudelleen voimaan.

Jos vakuuttaja ei kuitenkaan halua saattaa päättynyttä vakuutusta uudelleen voimaan, se ilmoittaa 14 vuorokauden kuluessa vakuutusmaksun suorittamisesta vakuutuksenottajalle, ettei se suostu ottamaan maksua vastaan.

#### Y-4.4 Vakuutusmaksun palauttaminen sopimuksen päättyessä

Jos vakuutus päättyy sovittua ajankohtaa aikaisemmin, on vakuuttajalla oikeus vakuutusmaksuun vain siltä ajalta, jonka sen vastuu on ollut voimassa. Muu osa jo suoritetusta vakuutusmaksusta palautetaan vakuutuksenottajalle.

Vakuutusmaksua ei kuitenkaan palauteta, jos kohdassa 2.2 vakuutuksenottajan ja vakuutetun tiedonantovelvollisuutta koskevassa asiassa on menetelty vilpillisesti.

Palautettava vakuutusmaksu lasketaan siten, että maksunpalautusta koskevan vakuutuskauden maksusta vähennetään voimassaoloa vastaavan ajanjakson osuus maksusta seuraavan kaavan mukaisesti:

Vakuutuskauden maksu – (voimassaolo päivinä/vakuutuskausi päivinä x vakuutuskauden maksu)

Vakuuttaja vähentää palautettavasta vakuutusmaksusta käsittelymaksuna 50 euroa tai vakuutuksesta peritään vakuutuskirjassa, vakuutusehdoissa tai muussa vakuuttajan ja vakuutuksenottajan välisessä sopimuksessa määritelty minimimaksu.

Vakuutusmaksua ei kuitenkaan palauteta erikseen, jos palautettava maksu on vähemmän kuin vakuutus sopimuslaissa mainittu euromäärä.

#### Y-4.5 Eräntyneiden saatavien kuittaus palautetusta maksusta

Vakuuttaja voi vähentää palautettavasta vakuutusmaksusta maksamattomat eräntyneet vakuutusmaksut ja muut eräntyneet saatavat. Mikäli palautettava määrä ei riitä kaikkien eräntyneiden saatavien suorituksiksi, käytetään se saatavien suorituksiksi kohdassa 4.1 mainituilla tavoilla yleisten kuittaussäännösten mukaisesti.

## Y-5 TIETOJEN ANTAMINEN SOPIMUKSEN VOIMASSAOLOAIKANA

### Y-5.1 Vakuuttajan tiedonantovelvollisuus

#### Yritykset ja yhteisöt

Vakuuttaja toimittaa vakuutuksenottajalle vakuutus sopimuksen tekemisen jälkeen vakuutus kirjan, muun vakuutuksen sisältöä koskevan sopimuksen, mikäli sellainen on tehty, ja vakuutusehdot, ellei niitä ole jo aiemmin annettu tai ellei asiasta toisin sovita.

Vakuutuksen voimassaoloaikana vakuuttaja lähettää vakuutuksenottajalle vuosittain tiedon vakuutus määrästä ja muista sellaisista vakuutusta koskevista seikoista, joilla on vakuutuksenottajalle ilmeistä merkitystä.

Jos vakuuttaja tai sen edustaja on vakuutuksen voimassaoloaikana antanut vakuutuksesta puutteellisia, virheellisiä tai harhaanjohtavia tietoja, vakuuttaja oikaisee väärät tiedot viipymättä virheen tultua havaituksi. Vakuutus sopimuksen katsotaan olevan voimassa oikaistujen tietojen mukaisena siitä alkaen, kun tieto oikaisusta on annettu vakuutuksenottajalle. Tämä ei kuitenkaan koske tietoja, jotka vakuuttaja tai sen edustaja on vakuutustapahtuman sattumisen jälkeen antanut tulevasta korvauksesta.

Kuluttajat ja kuluttajiin rinnastettavat

Vakuuttaja toimittaa vakuutuksenottajalle vakuutussopimuksen tekemisen jälkeen vakuutuskirjan ja vakuutusehdot, ellei vakuutusehtoja ole annettu jo aiemmin.

Vakuutuksen voimassaoloaikana vakuuttaja lähettää vakuutuksenottajalle vuosittain tiedon vakuutusmäärästä ja muista sellaisista vakuutusta koskevista seikoista, joilla on vakuutuksenottajalle ilmeistä merkitystä (vuositiedote).

Jos vakuuttaja tai sen edustaja on vakuutuksen voimassaoloaikana antanut vakuutuksesta puutteellisia, virheellisiä taikka harhaanjohtavia tietoja, vakuutussopimuksen katsotaan olevan voimassa sen sisältöisenä kuin vakuutuksenottajalla oli aihetta käsittää, jos tällaisten puutteellisten, virheellisten taikka harhaanjohtavien tietojen voidaan katsoa vaikuttaneen vakuutuksenottajan menettelyyn. Tämä ei kuitenkaan koske tietoja, jotka vakuuttaja tai sen edustaja on vahingon sattumisen jälkeen antanut tulevasta korvauksesta.

## Y-5.2 Vakuutuksenottajan tiedonanto-velvollisuus vaaran lisääntymisestä

### Yritykset ja yhteisöt

Vakuutuksenottajalla tarkoitetaan tässä kohdassa myös vakuutettua sekä vakuutuksenottajan tai vakuutetun edustajaa.

Vakuutuksenottajan on viipymättä, viimeistään 14 vuorokauden kuluessa, ilmoitettava vakuuttajalle, jos vakuutussopimusta tehtäessä ilmoitetuissa tai vakuutuskirjaan merkityissä tiedoissa on tapahtunut olennainen muutos, joka lisää vahingonvaaraa ja jota vakuuttajan ei voida katsoa ottaneen lukuun vakuutussopimusta tehtäessä.

Olennaisia vahingonvaaraa lisääviä muutoksia voivat olla esimerkiksi vakuutuskohteen käyttötarkoitus muutos- tai laajennustoimet, muuttuneet kuljetusolosuhteet tai muutokset vakuutetussa toiminnassa.

Mikäli ilmoitus laiminlyödään, on vakuuttajalla oikeus vähentää vakuutuksen perusteella maksettavaa korvausta tai evätä se kokonaan.

Harkittaessa onko korvausta alennettava tai se evättävä, otetaan huomioon, mikä merkitys vahingonvaaraa lisänneellä muuttuneella olosuhteella on ollut vahingon syntymiseen. Lisäksi otetaan huomioon vakuutuksenottajan tahallisuus tai huolimattomuuden laatu sekä muut olosuhteet.

Mikäli vakuutuksenottaja laiminlyö velvollisuutensa ilmoittaa vakuuttajalle vakuutuskauden aikana tapahtuneesta olennaisesti vahingonvaaraa lisäävästä muutoksesta, vakuuttajalla on oikeus irtisanoa vakuutus kohdan 16.2.1.7 perusteella.

Jos vakuutusmaksu on vakuutuksenottajan tai vakuutetun antaman väärän tai puutteellisen tiedon takia sovittu pienemmäksi kuin se olisi ollut, jos oikeat ja täydelliset tiedot olisi annettu, otetaan korvausta alennettaessa huomioon sovitun vakuutusmaksun suhde vakuutusmaksuun, joka olisi peritty, jos tiedot olisivat olleet oikeita ja täydellisiä. Vähäinen poikkeama annetun tiedon ja oikean ja täydellisen tiedon välillä ei kuitenkaan oikeuta vakuutuskorvauksen alentamiseen.

### Kuluttajat ja kuluttajiin rinnastettavat

Vakuutuksenottajan on viimeistään kuukauden kuluttua muutosta seuraavan vuositiedotteen saamisesta ilmoitettava vakuuttajalle, jos vakuutussopimusta tehtäessä ilmoitetuissa tai vakuutuskirjaan merkityissä tiedoissa

on tapahtunut olennainen muutos, joka lisää vahingonvaaraa ja jota vakuuttajan ei voida katsoa ottaneen lukuun vakuutus sopimusta tehtäessä. Vakuuttaja muistuttaa vakuutuksenottajaa tästä velvollisuudesta vuositiedotteessa.

Olennaisia vahingonvaaraa lisääviä muutoksia voivat olla esimerkiksi vakuutuskohteen käyttötarkoituksen muuttuminen, muutos- tai laajennustoimet, muuttuneet kuljetusolosuhteet tai muutokset vakuutetussa toiminnassa.

Mikäli ilmoitus laiminlyödään, on vakuuttajalla oikeus alentaa korvausta tai evätä se kokonaan, mikäli vakuutuksenottaja on laiminlyönyt ilmoittamisvelvollisuutensa tahallisesti tai huolimattomuudesta, jota ei voida pitää vähäisenä.

Harkittaessa onko korvausta alennettava tai se evättävä, otetaan huomioon, mikä merkitys vahingonvaaraa lisänneellä muuttuneella olosuhteella on ollut vahingon syntymiseen. Lisäksi otetaan huomioon vakuutuksenottajan tahallisuus tai huolimattomuuden laatu sekä muut olosuhteet.

Jos vakuutusmaksu on vakuutuksenottajan tai vakuutetun antaman väärän tai puutteellisen tiedon takia sovittu pienemmäksi kuin se olisi ollut, jos oikeat ja täydelliset tiedot olisi annettu, otetaan korvausta alennettaessa huomioon sovittu vakuutusmaksun suhde vakuutusmaksuun, joka olisi peritty, jos tiedot olisivat olleet oikeita ja täydellisiä. Vähäinen poikkeama annetun tiedon ja oikean ja täydellisen tiedon välillä ei kuitenkaan oikeuta vakuutuskorvauksen alentamiseen.

#### Y-5.3 Vaatimukset rakennuskorjaustöiden suorittamisesta

Vakuutuksenottajan tulee varmistua siitä, että kun rakennuksessa suoritetaan korjaustöitä, otetaan näitä töitä varten asennus- ja rakennustyövakuutus tai muu vastaava rakennusalan yleisten sopimusehtojen (YSE 1998) vaatimukset täyttävä vakuutus. Työt suoritavalla urakoitsijalla ja aliurakoitsijalla tulee olla toiminnan vastuuvakuutus. Kiinteistöissä tehtäviä normaaleja huoltotöitä ei tulkita korjausrakentamiseksi.

## Y-6 VELVOLLISUUS ESTÄÄ JA RAJOITTA VAHINGON SYNTYMISTÄ

#### Y-6.1 Velvollisuus noudattaa suojeluohjeita

Vakuutetun tulee noudattaa vakuutus kirjassa, vakuutusehdoissa tai kirjallisesti muutoin annettuja suojeluohjeita. Jos vakuutettu on tahallisesti tai huolimattomuudesta, jota ei voida pitää vähäisenä, laiminlyönyt suojeluohjeiden noudattamisen, voidaan hänelle tulevaa korvausta alentaa tai se evätä. Harkittaessa onko korvausta alennettava tai se evättävä, otetaan huomioon, mikä merkitys suojeluohjeen laiminlyönnillä on ollut vahingon syntymiseen. Lisäksi otetaan huomioon vakuutetun tahallisuus ja huolimattomuuden laatu sekä muut olosuhteet.

Mikäli vakuutusnottaja on kuluttaja tai kuluttajaan rinnastettava vakuutusnottaja, voidaan vastuuvakuutuksessa korvausta alentaa tai se evätä vakuutetun huolimattomuuden takia vain, jos vakuutettu on laiminlyönyt suojeluohjeen noudattamisen tahallaan tai törkeällä huolimattomuudella taikka, milloin hänen alkoholin tai huumausaineen käyttönsä on vaikuttanut laiminlyöntiin.

Vastuuvakuutuksesta korvausta ei alenneta eikä evätä vakuutetun huolimattomuuden takia. Jos vakuutettu on laiminlyönyt suojeluohjeen noudattamisen tahallaan tai törkeällä huolimattomuudella, taikka milloin hänen alkoholin tai huumausaineen käyttönsä on vaikuttanut laiminlyöntiin voidaan korvausta kuitenkin myös vastuuvakuutuksessa alentaa tai korvaus evätä kokonaan.

Vakuuttaja suorittaa kuitenkin vakuutetun menettelystä huolimatta korvauksena vastuuvakuutuksesta luonnolliselle henkilölle sen osan korvauksesta, jota vahinkoa kärsinyt ei ole saanut perityksi vakuutetulta. Korvausta ei kuitenkaan suoriteta, mikäli vakuutettu on laiminlyönyt suojeluohjeen noudattamisen tahallaan.

#### Y-6.2 Vahingon torjumis- ja rajoittamisvelvollisuus eli pelastamisvelvollisuus

Vakuutustapahtuman sattuessa tai välittömästi uhatessa vakuutetun tai tähän samastetun tulee kykyjensä mukaan huolehtia vahingon torjumisesta tai rajoittamisesta. Jos vahinko on ulkopuolisen aiheuttama, vakuutetun tulee ryhtyä tarpeellisiin toimiin vakuuttajan oikeuden säilyttämiseksi vahingon aiheuttajaa kohtaan. Vakuutetun on pyrittävä esimerkiksi selvittämään vahingon aiheuttajan henkilöllisyys.

Jos vahinko on aiheutettu rangaistavalla teolla, vakuutetun tulee viivytyksettä ilmoittaa asiasta poliisiviranomaiselle ja vaatia oikeudessa rikoksen tekijöille rangaistusta, jos vakuuttajan etu sitä vaatii. Vakuutetun tulee muutoinkin noudattaa vakuuttajan vahingon torjumiseksi ja rajoittamiseksi antamia ohjeita.

Vakuuttaja korvaa vahingon torjumis- ja rajoittamisvelvollisuuden täyttämisestä aiheutuneet kohtuulliset kustannukset, vaikka vakuutusmäärä siten ylitettäisiinkin.

Jos vakuutettu on tahallisesti tai huolimattomuudesta, jota ei voida pitää vähäisenä, laiminlyönyt edellä tarkoitettua velvollisuutensa, voidaan hänelle tulevaa korvausta alentaa tai se evätä. Harkittaessa onko korvausta alennettava tai se evättävä, otetaan huomioon, mikä merkitys laiminlyönnillä on ollut vahingon syntymiseen tai sen rajoittamiseen. Lisäksi tulee ottaa huomioon vakuutetun tahallisuus tai huolimattomuuden laatu sekä muut olosuhteet.

Mikäli vakuutusnottajana on kuluttaja tai kuluttajaan rinnastettava vakuutusnottaja, voidaan vastuuvakuutuksessa korvausta alentaa tai korvaus evätä vakuutetun huolimattomuuden takia vain, jos vakuutettu on laiminlyönyt velvollisuutensa tahallaan tai törkeällä huolimattomuudella taikka, milloin hänen alkoholin tai huumausaineen käyttönsä on vaikuttanut laiminlyöntiin.

Vakuuttaja suorittaa kuitenkin vakuutetun menettelystä huolimatta korvauksena vastuuvakuutuksesta luonnolliselle henkilölle sen osan korvauksesta, jota vahinkoa kärsinyt ei ole saanut perityksi vakuutetulta. Korvausta ei kuitenkaan suoriteta, mikäli vakuutettu on laiminlyönyt velvollisuutensa tahallaan.

## Y-7 VAKUUTUSTAPAHTUMAN AIHEUTTAMINEN

### Y-7.1 Vakuutustapahtuman aiheuttaminen tahallaan

Vakuuttaja on vastuusta vapaa vakuutettua kohtaan, joka on tahallisesti aiheuttanut vakuutustapahtuman.

### Y-7.2 Törkeä huolimattomuus sekä alkoholin tai huumausaineen käyttö

Jos vakuutettu on aiheuttanut vakuutustapahtuman törkeällä huolimattomuudella tai jos vakuutetun alkoholin tai huumausaineiden käyttö on vaikuttanut vakuutustapahtumaan, voidaan hänelle tulevaa korvausta alentaa tai se evätä.

Harkittaessa onko korvausta edellä mainituissa tapauksissa alennettava tai se evättävä, otetaan huomioon, mikä merkitys vakuutetun henkilön toimenpiteellä on ollut vahingon syntymiseen. Lisäksi otetaan huomioon vakuutetun henkilön tahallisuus ja huolimattomuuden laatu ja olosuhteet muutoin.

Jos vakuutettu on aiheuttanut vahingon törkeällä huolimattomuudella tai, jos vakuutetun alkoholin tai huumausaineiden käyttö on vaikuttanut vahinkoon, vakuuttaja suorittaa kuitenkin vastuuvakuutuksesta vahinkoa kärsineelle luonnolliselle henkilölle sen osan korvauksesta, jota tämä ei ole ulosotossa tai konkurssissa todetun vakuutetun maksukyvyttömyyden vuoksi saanut perityksi.

### Y-7.3 Alkoholin ja muun huumaavan aineen vaikutus vahinkoon moottoriajoneuvovakuutuksissa

Harkittaessa korvauksen maksamista moottoriajoneuvovakuutuksen perusteella noudatetaan edellä kohdissa 7.1 ja 7.2 esitetyn lisäksi seuraavaa:

Jos vakuutettu on aiheuttanut vakuutustapahtuman kuljettaessaan ajoneuvoa sellaisessa tilassa, että hänen verensä alkoholipitoisuus oli ajon aikana tai sen jälkeen vähintään 1,2 promillea tai että hänellä oli vähintään 0,53 milligrammaa alkoholia litrassa uloshengitysilmaa, suoritetaan korvausta vain erityisestä syystä. Samoin menetellään, jos vakuutettu on aiheuttanut vakuutustapahtuman kuljettaessaan ajoneuvoa muuten alkoholin tai muun huumaavan aineen kuin alkoholin vaikutuksen alaisena taikka alkoholin ja huumaavan aineen yhteisvaikutuksen alaisena niin, että hänen kykynsä virheettömiin suorituksiin oli tuntuvasti huonontunut.

Jos vakuutettu on aiheuttanut vakuutustapahtuman kuljettaessaan ajoneuvoa alkoholin tai muun huumaavan aineen vaikutuksen alaisena taikka alkoholin ja muun huumaavana aineen yhteisvaikutuksen alaisena muutoin kuin edellisessä kappaleessa mainituissa tapauksissa, voidaan korvausta alentaa sen mukaan, mikä oli hänen osuutensa vahinkoon.

## Y-8 SAMASTAMINEN

Mitä edellä on sanottu vakuutetusta, kun kysymys on vahingon aiheuttamisesta, suojeleuhjeiden noudattamisesta tai pelastamisvelvollisuudesta, sovelletaan vastaavasti henkilöön,

1) joka vakuutetun suostumuksella on vastuussa vakuutuksen kohteena olevasta moottorikäyttöisestä tai hinattavasta ajoneuvosta, aluksesta taikka ilma-aluksesta,

- 2) joka omistaa vakuutetun omaisuuden yhdessä vakuutetun kanssa ja käyttää sitä yhdessä hänen kanssaan tai
- 3) joka asuu vakuutetun kanssa yhteisessä taloudessa ja käyttää vakuutettua omaisuutta yhdessä hänen kanssaan.

Mitä edellä on sanottu vakuutetusta, kun kysymys on suojeleohjeiden noudattamisesta, sovelletaan vastaavasti henkilöön, jonka tehtävänä vakuutuksenottajaan olevan työ- tai virkasuhteen perusteella on huolehtia suojeleohjeen noudattamisesta.

## Y-9 SYNTAKEETTOMUUS JA PAKKOTILA

Vakuuttaja ei vastuusta vapautuakseen tai sen rajoittamiseksi vetoa edellä mainittuihin kohtiin 6 ja 7, jos vakuutettu aiheuttaessaan vahingon tai laiminlyödessään suojeleohjeen noudattamisen taikka vahingon torjumis- ja rajoittamisvelvollisuuden oli kahtatoista (12) vuotta nuorempi tai sellaisessa mielentilassa, ettei häntä olisi voitu tuomita rangaistukseen rikoksesta.

Vakuutuksenantaja ei vetoa vastuusta vapautuakseen tai sen rajoittamiseksi kohtiin 5, 6 ja 7, jos vakuutettu aiheuttaessaan vaaran lisääntymisen tai vahingon taikka laiminlyödessään suojeleohjeen noudattamisen tai vahingon torjumis- ja rajoittamisvelvollisuuden toimi henkilön tai omaisuuden vahingoittumisen estämiseksi sellaisissa olosuhteissa, että laiminlyönti tai toimenpide oli puolustettavissa.

Mitä tässä kohdassa on sanottu vakuutetusta, sovelletaan myös kohdassa 8 vakuutettuun samastettavaan henkilöön.

## Y-10 KORVAUSMENETTELY

### Y-10.1 Korvauksen hakijan velvollisuudet

Korvauksenhakijan on viipymättä ilmoitettava vakuutustapahtumasta vakuuttajalle. Vakuuttajalle on myös varattava tilaisuus vahingon tarkastamiseen. Rikoksesta on viipymättä ilmoitettava poliisiviranomaiselle.

Korvauksen hakijan on annettava vakuuttajalle sellaiset asiakirjat ja tiedot, jotka ovat tarpeen vakuuttajan vastuun selvittämiseksi. Tällaisia asiakirjoja ja tietoja ovat esimerkiksi ne, joiden avulla voidaan todeta, onko vahinko sattunut, kuinka suuri vahinko on syntynyt ja kenelle korvaus on suoritettava (esimerkiksi poliisitutkintapöytäkirja, rikosilmoitus, rasiustodistus ja selvitys kiinnityksenhaltijoista). Korvauksenhakija on velvollinen hankkimaan ne selvitykset, jotka ovat parhaiten hänen saatavissaan.

Vakuuttaja ei ole velvollinen suorittamaan korvausta ennen kuin se on saanut edellä mainitut selvitykset.

Jos korvauksen hakija on vahingon jälkeen vilpillisesti antanut vakuuttajalle vääriä tai puutteellisia tietoja, joilla on merkitystä vahingon ja vakuuttajan vastuun selvittämisen kannalta, voidaan korvausta alentaa tai se evätä sen mukaan, kuin olosuhteet huomioon ottaen on kohtuullista.

### Y-10.2 Korvausoikeuden vanhentuminen

Vakuutuskorvausta on haettava vakuuttajalta vuoden kuluessa siitä, kun korvauksen hakija sai tietää vakuutuksen voimassaolosta, vakuutustapahtumasta ja vakuutustapahtumasta aiheutuneesta vahinkoseuraamuksesta. Korvausvaatimus on joka tapauksessa esitettävä 10 vuoden kuluessa vakuutustapahtumasta tai jos vakuutus on otettu vahingonkorvausvelvollisuuden varalta, vahinkoseuraamuksen aiheutumisesta. Korvausvaatimuksen esittämiseen rinnastetaan ilmoituksen tekeminen vakuutustapahtumasta. Jos korvausvaatimusta ei esitetä tässä ajassa, korvauksen hakija menettää oikeutensa korvaukseen.

#### Y-10.3 Vakuuttajan velvollisuudet

Vahingon sattumisen jälkeen vakuuttaja antaa korvauksen hakijalle tietoja vakuutuksen sisällöstä ja korvauksen hakemismenettelystä. Korvauksen hakijalle mahdollisesti annetut ennakkotiedot tulevasta korvauksesta, korvausmäärästä tai korvauksen suorittamistavasta eivät vaikuta vakuutus sopimuksen mukaiseen suoritusvelvollisuuteen.

Vakuuttaja suorittaa vahingosta johtuvan vakuutus sopimuksen mukaisen korvauksen tai ilmoittaa, ettei korvausta suoriteta, joutuisasti ja viimeistään kuukauden kuluttua siitä, kun se on saanut vastuunsa selvittämisen kannalta tarpeelliset asiakirjat ja tiedot. Jos korvauksen määrä ei ole riidaton, vakuuttaja suorittaa kuitenkin edellä mainitussa ajassa korvauksen riidattoman osan.

Vastuuvakuutusta koskevasta korvauspäätöksestä vakuuttaja lähettää tiedon myös vahinkoa kärsineelle.

Vakuuttaja ilmoittaa vajaavaltaisen kotikunnan holhousviranomaiselle vajaavaltaiselle suoritettavasta muusta kuin kustannusten tai varallisuuden menetyksen korvaamista koskevasta vakuutus korvauksesta, jos korvausten kokonaismäärä on suurempi kuin 1 000 euroa.

Viivästyneelle korvaukselle vakuuttaja maksaa viivästyskorkoa korkolain mukaan.

#### Y-10.4 Kuittaus vakuutus korvauksesta

Korvauksesta voidaan vähentää maksamattomat erääntyneet vakuutus maksut ja muut vakuuttajan erääntyneet saatavat. Mikäli maksettavasta korvauksesta ei voida kuitata kaikkia erääntyneitä saatavia, käytetään se saatavien suorituksiksi kohdassa 4.1 mainituilla tavoilla yleisten kuittaussäännösten mukaisesti.

## Y-11 VAKUUTUS KORVAUS

#### Y-11.1 Ylivakuutus ja rikastumiskielto

Omaisuus tai etuus on ylivakuutettu, jos vakuutus sopimukseen merkitty vakuutus määrä on merkittävästi vakuutetun omaisuuden tai etuuden oikeaa arvoa suurempi.

Vakuuttaja ei korvaa ylivakuutetulle omaisuudelle tai etuudelle sattuneen vahingon johdosta enempää kuin vahingon peittämiseksi tarvittavan määrän. Jos kuitenkin vakuutus määrä on olennaisesti perustuu vakuuttajan tai sen edustajan antamaan arvioon, korvaus suoritetaan vakuutus määrän mukaisena, paitsi milloin vakuutuksenottajan tahallisesti antamat väärät tai puutteelliset tiedot olivat vaikuttaneet arvioon.



### Y-11.2 Alivakuutus

Omaisuus tai etuus on alivakuutettu, jos vakuutus sopimukseen merkitty vakuutusmäärä on merkittävästi vakuutetun omaisuuden tai etuuden oikeaa arvoa pienempi.

Vakuuttaja korvaa alivakuutetulle omaisuudelle tai etuudelle sattuneen vahingon johdosta vain niin suuren osan vahingosta kuin vakuutusmäärän ja omaisuuden tai etuuden arvon välinen suhde osoittaa. Alivakuutusta arvioitaessa vakuutusmäärää verrataan jälleenhankinta-arvokorvausta laskettaessa omaisuuden jälleenhankinta-arvoon ja päivänarvokorvausta laskettaessa omaisuuden päivänarvoon.

Jos kuitenkin vakuutusmäärä olennaisesti perustuu vakuuttajan tai sen edustajan antamaan arvioon, korvaus suoritetaan vahingon määräisenä, kuitenkin enintään vakuutusmäärän mukaisena.

## Y-12 SOTA, YDINVAHINKO JA PAKOTTEET

### Y-12.1 Sota ja ydinvahinko

Vakuutuksesta ei korvata vahinkoa, joka on aiheutunut

- 1) sodasta, kapinasta, vallankumouksesta, terrorismista tai muusta sen kaltaisesta syystä,
- 2) ydinvastuulaissa kuvatussa ydinvahingosta tai ydinreaktioon tai ionisoivaan säteilyyn perustuvan materiaalin, laitteen tai aseiden aiheuttamasta vahingosta riippumatta siitä, missä vahinko on sattunut.

### Y-12.2 Pakotteiden vaikutus korvaukseen

Vakuuttajalla, tämän tytäryhtiöillä tai paikallisen vakuutuksen kirjoittavalla verkostokumppanilla ei ole velvollisuutta suorittaa korvausta, vahingonkorvausta, torjuntakuluja taikka selvitys- tai oikeudenkäyntikuluja taikka muitakaan taloudellisia resursseja, mikäli tällainen suoritus olisi Suomen valtion, Yhdistyneiden Kansakuntien, Euroopan Unionin, Amerikan Yhdysvaltojen tai Yhdistyneiden Kuningaskuntien taikka näiden toimivaltaisten viranomaisten tai toimielinten asettamien pakotteiden, muiden rajoittavien toimenpiteiden tai lainsäädännön vastainen.

### Y-12.3 Muutokset lainsäädännössä

Tätä ehtokohtaa noudatetaan yrityksen ja yhteisön vakuutuksessa, joka on alkanut 1.1.2023 tai sen jälkeen. Lisäksi ehtokohtaa noudatetaan kuluttajan ja kuluttajaan rinnastettavan vakuutuksenottajan vakuutuksessa, joka on alkanut 1.1.2023 tai sen jälkeen.

Lainsäädännön muuttuessa kesken vakuutuskauden siten, että vakuutusyhtiön vastuu kasvaa tai laajenee merkittävästi siitä, mitä vastuu olisi ollut ennen muutosta, sovelletaan lainsäädäntöä vakuutus sopimukseen sellaisena kuin se oli voimassa vakuutuskauden alkaessa.

# Y-13 MUUTOKSENHAKU VAKUUTTAJAN PÄÄTÖKSEEN

Vakuutuksenottajalla tai korvauksenhakijalla on käytettävissään eri keinoja saadakseen muutosta vakuuttajan päätökseen. Jos yhteydenotto vakuuttajaan ei selvitä asiaa, hän voi kysyä neuvoa ja opastusta FINEn Vakuutus- ja rahoitusneuvonnasta tai pyytää ratkaisusuositusta lautakunnista. Tyytymättömällä on myös mahdollisuus nostaa kanne oikeudessa vakuuttajaa vastaan.

## Y-13.1 Itseoikaisu

Jos vakuutuksenottaja tai korvauksenhakija epäilee virhettä vakuuttajan päätöksessä, hänellä on oikeus saada lähempää tietoa seikoista, jotka ovat johtaneet ratkaisuun. Vakuuttaja oikaisee päätöksen, jos uudet selvitykset antavat siihen aihetta.

## Y-13.2 FINEn Vakuutus- ja rahoitusneuvonta ja ratkaisuja antavat lautakunnat

FINEn Vakuutus- ja rahoitusneuvonta ([www.fine.fi](http://www.fine.fi)) antaa maksutta riippumattomia neuvoja ja opastusta. FINEn Vakuutus- ja rahoitusneuvonta ja Vakuutuslautakunta antavat myös ratkaisusuosituksia riita-asioihin. FINE ei käsittele riitaa, joka on vireillä tai käsitelty tuomioistuimessa.

## Y-13.3 Käräjäoikeus

Jos vakuutuksenottaja tai korvauksenhakija ei tyydy vakuuttajan päätökseen, hän voi panna vireille kanteen vakuuttajaa vastaan. Kanne voidaan panna vireille joko asianosaisen Suomessa olevan kotipaikan käräjäoikeudessa tai vakuuttajan kotipaikan taikka Suomessa olevan vahinkopaikan käräjäoikeudessa, jollei Suomen kansainvälisistä sopimuksista muuta johdu.

Kanne vakuuttajan tekemän päätöksen johdosta on nostettava kolmen vuoden kuluessa siitä, kun asianosainen sai kirjallisen tiedon vakuuttajan päätöksestä ja tästä määräajasta. Määräajan kuluttua umpeen oikeutta kanteen nostamiseen ei enää ole.

Lautakuntakäsittelyt katkaisevat kanneoikeuden vanhentumisen.

# Y-14 VAKUUTTAJAN TAKAUTUMISOIKEUS

## Y-14.1 Vakuuttajan takautumisoikeus kolmatta kohtaan

Vakuutetun oikeus vahingonkorvaukseen vahingosta korvausvastuussa olevalta kolmannelta henkilöltä siirtyy vakuuttajalle sen suorittamaan korvausmäärään saakka

Jos vahingon on aiheuttanut kolmas henkilö yksityishenkilönä, työntekijänä, virkamiehenä tai näihin vahingonkorvauslain 3 luvun 1 §:n mukaan rinnastettavana muuna henkilönä, syntyy yhtiölle takautumisoikeus kyseistä henkilöä kohtaan vain, jos tämä on aiheuttanut vahingon tahallisesti tai törkeästä huolimattomuudesta tai jos hän on korvausvastuussa vahingosta huolimattomuudestaan riippumatta.

#### Y-14.2 Muut takautumisoikeustilanteet

Jos vahinko on aiheutettu kuljettaessa moottoriajoneuvoa, vakuuttajalla on oikeus edellä kohdassa 14.1 mainitun lisäksi vaatia takaisin vahingon johdosta suorittamansa korvaus

- moottoriajoneuvon omistajalta, kuljettajalta, matkustajalta tai haltijalta, jos tämä on aiheuttanut vahingon tahallaan tai törkeällä tuottamuksellaan
- siltä, joka on huolimattomuudellaan aiheuttanut vahingon ajettaessa luvattomasti käyttöön otetulla ajoneuvolla
- vahingon aiheuttaneen moottoriajoneuvon kuljettajalta, jos tämä on vahingon sattuessa kuljettanut ajoneuvoa sellaisessa tilassa, että hänen verensä alkoholipitoisuus oli ajon aikana tai sen jälkeen vähintään 1,2 promillea tai hänellä oli vähintään 0,53 mg alkoholia litrassa uloshengitysilmaa
- vahingon aiheuttaneen moottoriajoneuvon kuljettajalta, jos tämä on vahingon sattuessa kuljettanut ajoneuvoa muuten alkoholin tai muun huumaavan aineen kuin alkoholin vaikutuksen alaisena tai alkoholin ja muun huumaavan aineen yhteisvaikutuksen alaisena niin, että hänen kykynsä virheettömiin suorituksiin on tuntuvasti huonontunut.

Vakuuttajan takautumisoikeus vakuutuskenottajaa, vakuutettua tai vakuutettuun samastettua kohtaan määräytyy muutoin vakuutuslainsäädännön 75 §:n 4 momentin mukaisesti.

## Y-15 VAKUUTUSSOPIMUKSEN MUUTTAMINEN

#### Y-15.1 Sopimusehtojen muuttaminen vakuutuskauden aikana

Vakuuttajalla on oikeus vakuutuskauden aikana muuttaa vakuutusmaksua tai muita sopimusehtoja vastaamaan uusia olosuhteita, jos

- vakuutuskenottaja tai vakuutettu on laiminlyönyt kohdassa 2.2 tarkoitetun tiedonantovelvollisuutensa tai
- vakuutuskenottajan tai vakuutetun vakuuttajalle sopimusta päätettäessä ilmoittamissa olosuhteissa tai vakuutuskirjaan merkityssä asiantilassa on vakuutuskauden aikana tapahtunut kohdassa 5.2 tarkoitettu muutos.

Vakuuttaja lähettää ilman aiheetonta viivytystä saatuaan tiedon edellä mainitusta seikasta ilmoituksen siitä, miten ja mistä ajankohdasta vakuutusmaksu tai muut sopimusehdot muuttuvat. Ilmoituksessa mainitaan, että vakuutuskenottajalla on oikeus irtisanoa vakuutus.

#### Y-15.2 Sopimusehtojen muuttaminen vakuutuskauden vaihtuessa

##### Y-15.2.1 Yritysten ja yhteisöjen vakuutukset

Vakuuttajalla on oikeus vakuutuskauden vaihtuessa muuttaa vakuutusehtoja, maksuja ja muita sopimusehtoja.

Muutoksia noudatetaan seuraavan vakuutuskauden alusta lukien. Vakuuttajan on ilmoitettava muutoksista viimeistään yhtä kuukautta ennen uuden vakuutuskauden alkua. Vakuutus jatkuu muutettuna, ellei vakuutuskenottaja irtisano vakuutusta kirjallisesti ennen uuden vakuutuskauden alkua.

## Y-15.2.2 Kuluttajien ja kuluttajiin rinnastettavien vakuutuksenottajien vakuutukset

### A. Ilmoitusmenettely

Vakuuttajalla on oikeus vakuutuskauden vaihtuessa muuttaa vakuutusehtoja, vakuutusmaksua sekä muita sopimusehtoja, kun perusteena on

- uusi tai muuttunut lainsäädäntö tai viranomaisen määräys,
- oikeuskäytännön muuttuminen
- ennalta arvaamaton olosuhteiden muutos (esim. kansainvälinen kriisi, poikkeuksellinen luonnontapahtuma, suuronnettomuus),
- vakuutukseen vaikuttavan vakuutuskirjassa mainitun indeksin muutos,
- korvausmenon tai kustannustason muutos tai maksettujen vakuutuskorvausten ja vakuutusmaksujen välisen suhteen muutos
- muutos sellaisessa seikassa tai olosuhteessa, jolla vakuutusyhtiön mukaan on vaikutusta vakuutusmaksun suuruuteen. Tällaisia voivat olla esimerkiksi muutokset yrityksen liikevaihdossa, yrityksen iässä, yrityksen toimialassa, yrityksen riskiluokassa, yrityksen palkkasummassa tai yrityksen muissa tiedoissa sekä muutokset vakuutuksen kohteessa, vakuutuksen kohteen tai sen osan iässä, sijaintipaikassa, ominaisuuksissa, vakuutuspaikassa, vahinkohistoriassa tai vahinkokehityksessä.

Edellä mainittujen lisäksi vakuuttajalla on oikeus

- määrittää eri vakuutuksenottajaryhmille erilaisia maksun määräytymisperusteita vahinkoriskien mukaan sekä
- tehdä vakuutusehtoihin vähäisiä muutoksia, joilla ei ole vaikutusta vakuutus sopimuksen keskeiseen sisältöön.

Jos vakuuttaja tekee vakuutus sopimukseen edellä kuvattuja muutoksia, vakuuttaja lähettää vakuutusmaksua koskevan laskun yhteydessä vakuutuksenottajalle ilmoituksen siitä, miten ja mistä ajankohdasta lukien vakuutusmaksu tai muut sopimusehdot muuttuvat. Ilmoituksessa mainitaan, että vakuutuksenottajalla on oikeus irtisanoa vakuutus.

### B. Vakuutuksen irtisanomista edellyttävät muutokset

Jos vakuuttaja muuttaa vakuutusehtoja, vakuutusmaksuja tai muita sopimusehtoja muissa kuin edellä kohdassa A luetelluissa tapauksissa tai poistaa vakuutuksesta voimakkaasti markkinoidun edun, vakuuttajan on irtisanottava vakuutus päättymään vakuutuskauden lopussa. Irtisanominen suoritetaan kirjallisesti viimeistään kuukautta ennen vakuutuskauden päättymistä.

## Y-16 VAKUUTUSSOPIMUKSEN PÄÄTTYMINEN

### Y-16.1 Vakuutuksenottajan oikeus irtisanoa vakuutus

Yritysten ja yhteisöjen vakuutukset

Vakuutusnottajalla on oikeus irtisanoa jatkuva vakuutus kirjallisella ilmoituksella

– yhtä kuukautta ennen vakuutuskauden päättymistä,

– 30 vuorokauden kuluessa ehtojen muutoksesta tai maksunkorotusta koskevan tiedon lähettämisestä tai

– vakuutuksen kohteena olevan omaisuuden vaihtaessa omistajaa niin, että vakuutusnottajan vakuuttamistarve lakkaa. (Vakuutus voidaan tällöin päättää omistusoikeuden siirtymispäivästä.)

Mikäli irtisanomista ei suoriteta kirjallisesti, irtisanominen on mitätön.

Määräaikainen vakuutus päättyy ilman irtisanomista määräajan kuluttua. Vakuutusnottajalla ei ole oikeutta irtisanoa vakuutusta päättämään aiemmin, ellei toisin sovita.

Kuluttajien ja kuluttajiin rinnastettavien vakuutusnottajien vakuutukset

Vakuutusnottajalla on oikeus milloin tahansa irtisanoa vakuutus päättymään vakuutuskauden aikana.

Irtisanominen on suoritettava kirjallisesti. Muu irtisanominen on mitätön. Jos vakuutusnottaja ei ole määrännyt vakuutukseen myöhempää päättymisaikaa, vakuutus päättyy, kun irtisanomista koskeva ilmoitus on jätetty tai lähetetty vakuuttajalle.

Irtisanomisoikeutta ei kuitenkaan ole, jos vakuutus sopimuksen sovittu voimassaoloaika on lyhempi kuin 30 vuorokautta.

Y-16.2 Vakuuttajan oikeus irtisanoa vakuutus vakuutuskauden aikana

Y-16.2.1 Yritysten ja yhteisöjen vakuutukset

Vakuuttajalla on oikeus irtisanoa vakuutus päättymään vakuutuskauden aikana, jos

Y-16.2.1.1 vakuutusnottaja tai vakuutettu on ennen vakuutuksen myöntämistä antanut vääriä tai puutteellisia tietoja ja jos vakuuttaja oikean asianlaidan tuntien ei olisi myöntänyt vakuutusta,

Y-16.2.1.2 vakuutusnottajan tai vakuutetun vakuuttajalle sopimusta tehtäessä ilmoittamissa olosuhteissa tai vakuutuskirjaan merkityssä asiantilassa on vakuutuskauden aikana tapahtunut sellainen olennaisesti vahingonvaaraa lisäävä muutos, jota vakuuttajan ei voida katsoa ottaneen lukuun sopimusta tehtäessä,

Y-16.2.1.3 vakuutusnottaja tai vakuutettu on tahallisesti tai törkeällä huolimattomuudella laiminlyönyt suojeleohjeen noudattamisen,

Y-16.2.1.4 vakuutusnottaja tai vakuutettu on tahallisesti tai törkeällä huolimattomuudella aiheuttanut vahingon,

Y-16.2.1.5 vakuutusnottaja tai vakuutettu on vahingon jälkeen vilpillisesti antanut vakuuttajalle vääriä tai puutteellisia tietoja, joilla on merkitystä vakuuttajan vastuun arvioimisen kanssa,

Y-16.2.1.6 vahinko, joka on vakuutukseen sovellettavien ehtojen mukaan korvattava, sattuu,

Y-16.2.1.7 vakuutusnottaja on laiminlyönyt ehtokohdassa 5.2 tarkoitetun ilmoituksen (vaaran lisääntymisestä ilmoittaminen) tai

Y-16.2.1.8 vakuutusnottaja on asetettu konkurssiin.

Vakuutuksenottajalla tarkoitetaan kohdissa 16.2.1.1 - 16.2.1.7 myös vakuutettua sekä vakuutuksenottajan tai vakuutetun edustajaa.

Mikäli vakuuttajalla on kohdissa 16.2.1.1 - 16.2.1.8 määritelty irtisanomisoikeus yhden vakuutuksen osalta ja vakuuttaja tätä oikeuttaan käyttää, voi se samalla irtisanoa muutkin vakuutuksenottajan vakuutukset.

Vakuuttaja suorittaa irtisanomisen kirjallisesti ilman aiheetonta viivytystä saatuaan tiedon irtisanomiseen oikeuttavasta perusteesta. Vakuutus päättyy kuukauden kuluttua irtisanomista koskevan ilmoituksen lähettämisestä.

Vakuuttajan oikeus irtisanoa vakuutus vakuutusmaksun suorittamisen laiminlyönnin vuoksi määräytyy kohdan 4.2.1 mukaisesti.

Y-16.2.2 Kuluttajien ja kuluttajiin rinnastettavien vakuutuksenottajien vakuutukset

Vakuuttajalla on oikeus irtisanoa vakuutus päättymään vakuutuskauden aikana, jos

Y-16.2.2.1 vakuutuksenottaja tai vakuutettu on ennen vakuutuksen myöntämistä antanut vääriä tai puutteellisia tietoja ja jos vakuuttaja oikean asianlaidan tuntien ei olisi myöntänyt vakuutusta,

Y-16.2.2.2 vakuutuksenottajan tai vakuutetun vakuuttajalle sopimusta tehtäessä ilmoittamissa olosuhteissa tai vakuutuskirjaan merkityssä asiantilassa on vakuutuskauden aikana tapahtunut sellainen olennaisesti vahingonvaaraa lisäävä muutos, jota vakuuttajan ei voida katsoa ottaneen lukuun sopimusta tehtäessä,

Y-16.2.2.3 vakuutettu on tahallisesti tai törkeällä huolimattomuudella laiminlyönyt suojeleohjeen noudattamisen,

Y-16.2.2.4 vakuutettu on tahallisesti tai törkeällä huolimattomuudella aiheuttanut vakuutustapahtuman tai

Y-16.2.2.5 vakuutettu on vahingon jälkeen vilpillisesti antanut vakuuttajalle vääriä tai puutteellisia tietoja, joilla on merkitystä vakuuttajan vastuun arvioimisen kanssa.

Vakuuttaja suorittaa irtisanomisen kirjallisesti ilman aiheetonta viivytystä saatuaan tiedon irtisanomiseen oikeuttavasta perusteesta. Irtisanomista koskevassa ilmoituksessa mainitaan irtisanomisperuste. Vakuutus päättyy kuukauden kuluttua irtisanomista koskevan ilmoituksen lähettämisestä.

Vakuuttajan oikeus irtisanoa vakuutus vakuutusmaksun suorittamisen laiminlyönnin vuoksi määräytyy kohdan 4.2.1 mukaisesti.

Y-16.3 Vakuuttajan oikeus irtisanoa vakuutus vakuutuskauden lopussa

Vakuuttajalla on oikeus irtisanoa vakuutus päättyväksi vakuutuskauden lopussa. Irtisanomista koskevassa ilmoituksessa mainitaan irtisanomisperuste. Irtisanomisilmoitus lähetetään viimeistään kuukautta ennen vakuutuskauden päättymistä.

Y-16.4 Omistajan vaihdos

Vakuutussopimus lakkaa, jos vakuutettu omaisuus siirtyy muulle uudelle omistajalle kuin vakuutuksenottajalle itselleen tai tämän kuolinpesälle. Jos vahinko sattuu 14 vuorokauden kuluessa omistusoikeuden siirtymisestä, uudella omistajalla on kuitenkin oikeus korvaukseen, jollei hän ole ottanut omaisuudelle vakuutusta.

Mikäli omaisuutta koskevaan vakuutukseen on liitetty muita vakuutuksia, esim. vastuu-, oikeusturva- tai keskeytysvakuutus, päättyy tällainen vakuutus välittömästi omaisuuden siirtyessä uudelle omistajalle.

#### Y-16.5 Vakuuttajan vaihdos

Moottoriajoneuvon vapaaehtoiset vakuutukset päättyvät ilman irtisanomista sinä päivänä jona moottoriajoneuvon liikennevakuutus on ajoneuvorekisteriin merkitty siirtyneeksi toiseen vakuuttajaan.

## Y-17 KOLMANNEN HENKILÖN OIKEUDET

### Y-17.1 Muut vakuutetut, joiden hyväksi omaisuutta koskeva vakuutus on voimassa

Sen lisäksi mitä kyseiseen vakuutukseen liittyvissä varsinaisissa vakuutusehdoissa on muutoin määrätty vakuutetusta, jollei toisin ole sovittu, on omaisuutta (suoranaista esinevahinkoa) koskeva vakuutus voimassa omistajan, omistuksenpidätysehdoin omaisuuden ostaneen, panttioikeuden ja pidätysoikeuden haltijan sekä muutoinkin sen hyväksi, johon omaisuutta koskeva vaaranvastuu kohdistuu.

### Y-17.2 Vakuutetun asema vahingon satuttua

Vakuuttaja vetoaa korvauksen alentamiseksi tai epäämiseksi kohdassa 17.1 tarkoitettua vakuutettua kohtaan vakuutuksenottajan tai toisen vakuutetun tiedonantovelvollisuuden (kohta 2.2) tai vaaran lisääntymisestä (kohta 5.2) ilmoittamisen laiminlyöntiin vain, jos vakuutettu ennen vahinkoa tiesi tai hänen olisi pitänyt tietää vakuutuksenottajan tai toisen vakuutetun menettelystä.

Kullakin vakuutetulla on oikeus vahingon johdosta suoritettavaan korvaukseen. Vakuutuksenottaja saa kuitenkin vakuutettua sitovasti neuvotella vakuuttajan kanssa sekä nostaa korvauksen, paitsi, jos vakuutettu on sopimuksessa nimeltä mainittu tai hän on ilmoittanut itse valvovansa oikeuttaan, taikka kysymys on kiinnityksenhaltijan oikeudesta saada maksu korvauksesta.

### Y-17.3 Etuoikeus saada maksu korvauksesta

Jos omaisuutta koskeva vakuutus on voimassa luonnollisen tai oikeushenkilön hyväksi, jolla on saatavan vakuudeksi panttioikeus omaisuuteen, hänellä on, vaikkei saatava olisikaan erääntynyt, oikeus ennen omistajaa saada maksu korvauksesta, jollei omistaja ole korjannut vahinkoa tai aseta vakuutta sen korjaamiseksi. Mitä tässä on sanottu, on vastaavasti voimassa luonnollisen tai oikeushenkilön hyväksi, jolla on oikeus pidättää omaisuus erääntyneen saatavan vakuudeksi.

Omistajalla on oikeus saada maksu korvauksesta ennen omistuksenpidätysehdoin omaisuuden ostanutta.

Kiinnityksenhaltijan oikeudesta saada maksu korvauksesta on voimassa mitä kiinnityksenhaltijan oikeudesta vakuutuskorvaukseen on säädetty.

### Y-17.4 Vahinkoa kärsineen oikeus korvaukseen vastuuvakuutuksessa

Vahinkoa kärsineellä on vastuuvakuutuksessa oikeus vaatia vakuutussopimuksen mukainen korvaus suoraan vakuutusyhtiöltä, jos

- vakuutuksen ottaminen on perustunut lakiin tai viranomaisen määräykseen,
- vakuutettu on asetettu konkurssiin tai on muutoin maksukyvytön tai
- vastuuvakuutuksesta on ilmoitettu vakuutetun elinkeinotoimintaa koskevassa markkinoinnissa

Jos vakuuttajalle esitetään korvausvaatimus, vakuuttaja ilmoittaa tästä vakuutetulle ilman aiheetonta viivytystä sekä varaa hänelle tilaisuuden esittää selvitys vakuutustapahtumasta. Vakuutetulle lähetetään tieto asian myöhemmästä käsittelystä. Jos vakuuttaja hyväksyy vahinkoa kärsineen korvausvaatimuksen, hyväksyminen ei sido vakuutettua.

Y-17.5 Vahinkoa kärsineen muutoksenhakuoikeus vastuuvakuutuksessa

Vahinkoa kärsineellä on oikeus nostaa vakuuttajan korvauspäätöksen johdosta kante vakuuttajaa vastaan tai saattaa asia Vakuutuslautakunnan tai kuluttajariitalautakunnan käsiteltäväksi kohdan 13 mukaisesti.

## Y-18 SOVELLETTAVA LAKI

Vakuutuksessa sovelletaan Suomen lakia.



## 1 SUOJELUOHJEEN TARKOITUS

Tässä suojeluohjeessa annetaan vaatimukset tuhopolttojen torjumiseksi.

## 2 SUOJELUOHJEEN VELVOITTAVUUS

Vakuutusnottajan ja vakuutetun on noudatettava suojeluohjetta. Mikäli suojeluohjetta ei noudateta, voidaan korvausta vähentää tai se voidaan evätä.

## 3 VAATIMUKSET TUHOPOLTTOJEN TORJUMISEKSI

3.1 Syttyvää materiaalia ei saa säilyttää rakennuksen ulkoseinustoilla, mikäli se aiheuttaa palon leviämisvaaran rakennukseen.

3.2 Lastauslaitureilla ja -katoksissa ei saa säilyttää syttyvää materiaalia, jos asiattomien pääsy näihin kohteisiin ei ole estetty.

3.3 Jätteet on säilytettävä siten, että asiattomat eivät pääse käsiksi jätteisiin, mikäli jätteiden syttyminen aiheuttaa palon leviämisvaaran rakennukseen.

3.4 Rakennuksen ullakot, kellarit ja muut yhteiset tilat on lukittava siten, että asiattomien pääsy näihin tiloihin on estetty.

3.5 Porrashuoneissa ja yleisten tilojen käytävillä ei saa säilyttää eikä varastoida tavaraa.

## 1 MURTOSUOJELUOHJEIDEN YLEISET KÄSITTEET

### Murto

Tunkeutuminen rakenteellisesti suojattuun ja lukittuun omaisuuden säilytystilaan sen rakenteita tai lukkoja vahingoittaen.

### Vakuutetun omaisuuden säilytystila (säilytystila)

Ne tilat, joissa vakuutettu omaisuus sijaitsee. Säilytystila tulee ympäröidä kiinteillä rakenteilla. Säilytystiloiksi ei lueta rakennuksen ulkopuolisia rakenteita, kuten parvekkeita, katosia, kuisteja ja lastaussiltoja.

### Säilytystilan seinät, lattia ja katto

Säilytystilaa rajoittavia rakenteita, jotka voivat olla rakennuksen ulkopintoja tai muihin sisätiloihin rajoittuvia seiniä, lattiaita tai kattoja.

### Julkisivun ikkunat

Julkisivun ikkunoilla tarkoitetaan rakennuksen tai liiketilan asiakassisääntöjen puoleisella sivulla olevia ikkunoita.

### Ovet, ikkunat ja muut aukot

Säilytystilan seinissä, lattiassa ja katossa olevia ovia, ikkunoita ja muita aukkoja.

### Avain

Oven lukkoa tai kiinteistön lukitusjärjestelmää ohjaava tunnistin, joka voi olla mekaaninen, sähköinen tai biometrinen.

### Lukko

Kiinnittämiseen, sulkemiseen tai käytön estämiseen käytettävä laite, joka voidaan asettaa siten, että se avautuu vain siihen sopivalla tunnistimella tai ohjauslaitteella.

### Lukitus

Lukkojen ja niihin sopivien tunnistimien muodostama järjestelmä, jolla sallitaan tai rajoitetaan henkilöiden pääsy tiloihin ja liikkuminen niissä.

## 2 RIKOKSENTORJUNTA JA YMPÄRISTÖ

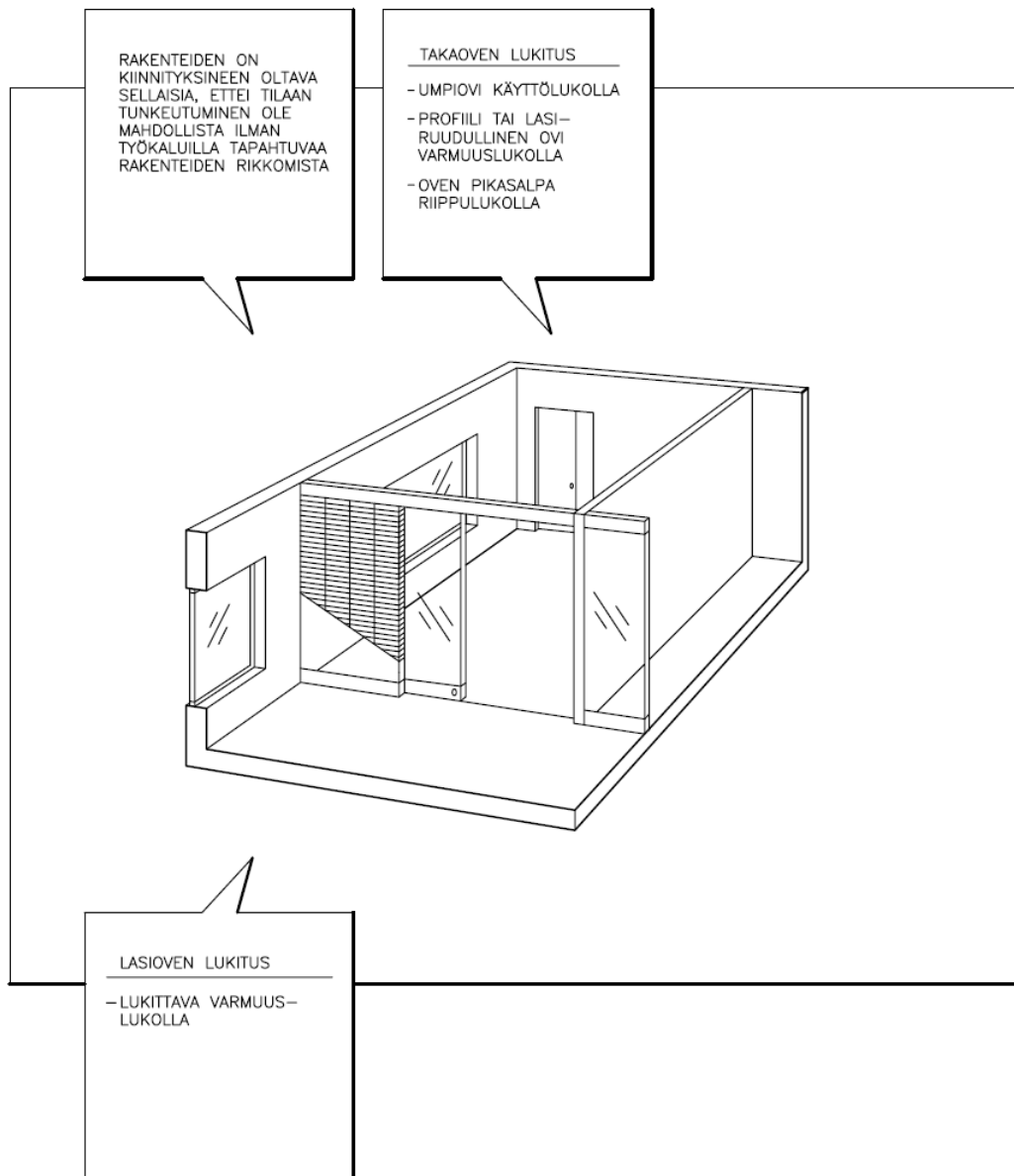
Rikoksentorjunta on huomioitava jo tulevan rakennuksen ja sen ympäristön suunnittelussa. Rikoksenteon mahdollisuuksiin voidaan vaikuttaa suunnittelemalla turvallisia, huollettavia rakenteita sekä huolehtimalla niiden ylläpidosta ja korjauksesta.

Rakennuksen ympäristön suunnittelulla ja toteutuksella voidaan osoittaa eri alueiden käyttötarkoitus ja kulkuoikeudet. Käyttötarkoituksiltaan erilaiset alueet erotetaan toisistaan aidoilla, pensailla, selkeillä opasteilla, valaistuksella, erilaisilla pintarakenteilla tai muilla arkkitehtuurisilla keinoilla.

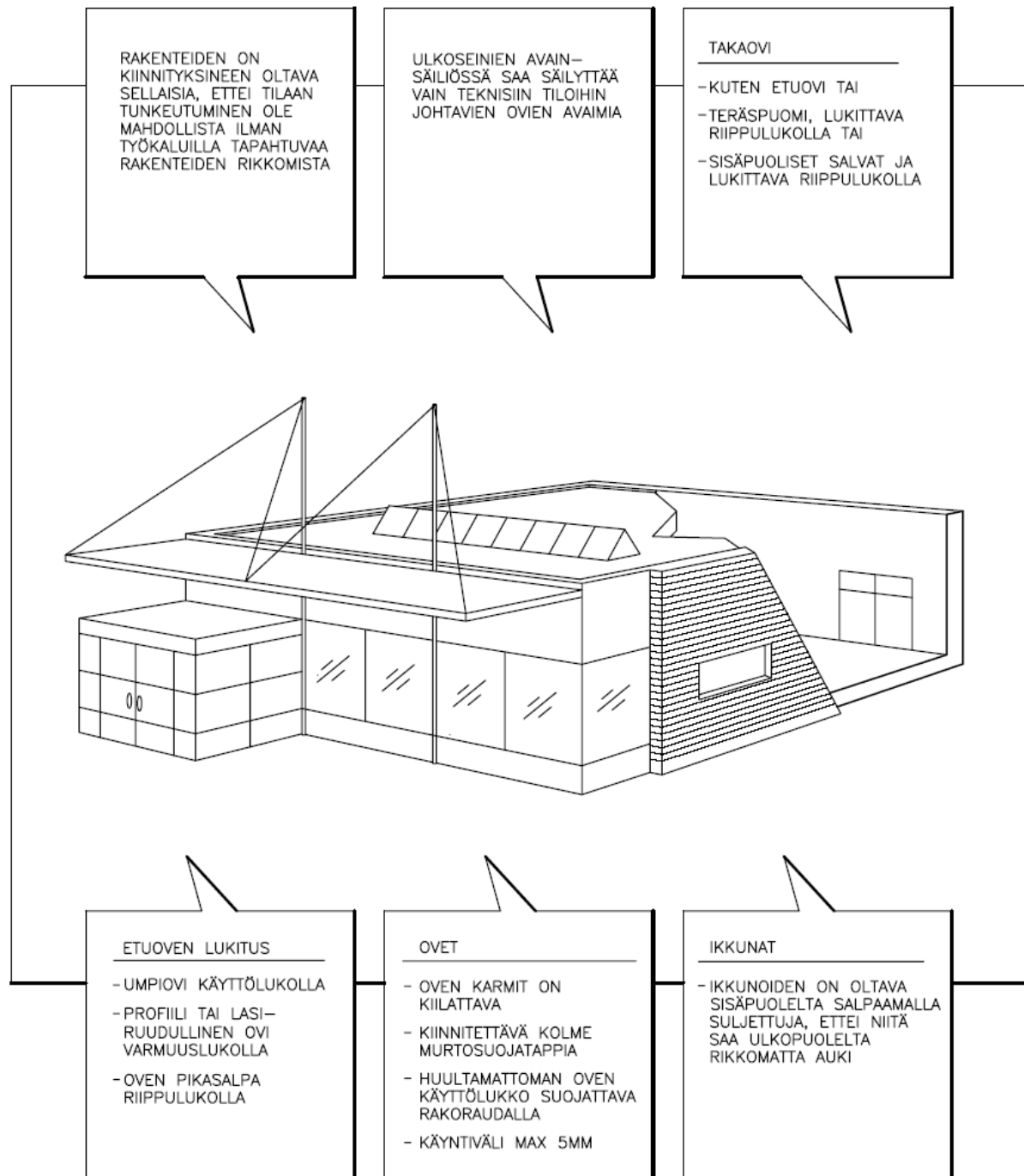
Rakennuksen ja aluerakenteiden sijoittamisen tulee edistää luonnollista valvontaa. Ne eivät saa toimia näköesteinä alueella liikkumisen havaitsemiselle. Luonnollisella valvonnalla tarkoitetaan oman henkilökunnan valvontaa ja satunnaisten ohikulkijoiden havainnointia.

3 RAKENTEELLISEN SUOJAUKSEN VAATIMUKSET

MURTOSUOJELUOHJE 1



# MURTOSUOJELUOHJE 1

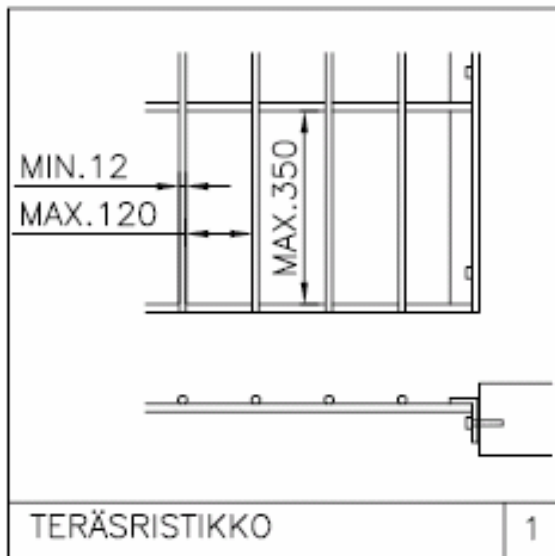


Tässä esitetään vähimmäisvaatimukset rakenteelliselle suojaukselle niille toimialoille, joita koskee murto suoje luohje 1. Mikäli kohteessa säilytetään toimialaluokitukselta poikkeavaa ja varkaudelle alttiimpaa omaisuutta, on tämä omaisuus suojattava rakenteellisen murto suoje luohjeen 2 tai 3 vaatimusten mukaisesti.

### 3.1 Säilytyspaikan seinät, lattia ja katto

Rakenteiden on oltava lujuudeltaan ja rakennustavaltaan sellaisia, että tilaan tunkeutuminen ei ole mahdollista ilman työkaluilla tapahtuvaa rakenteiden rikkomista.

Rakenteet tai niiden osat eivät saa olla ulkopuolelta rikkomatta irrotettavissa. Luokan 1 murransuojaseinä täyttää edellä olevat vaatimukset. Väliseinärakenteen tulee ulottua lattiasta kattoon. Alakaton yläpuoli voidaan suojata myös ristikolla (kuvat 1 ja 2).



### 3.2 Ikkunat ja aukot

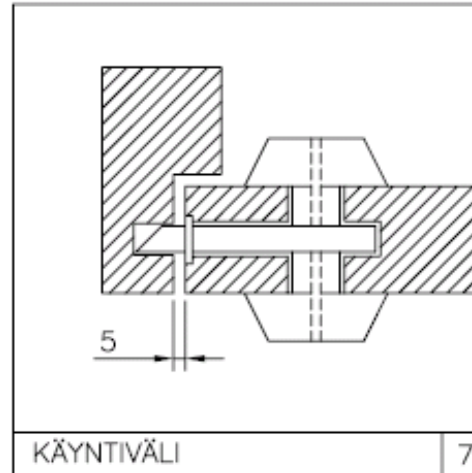
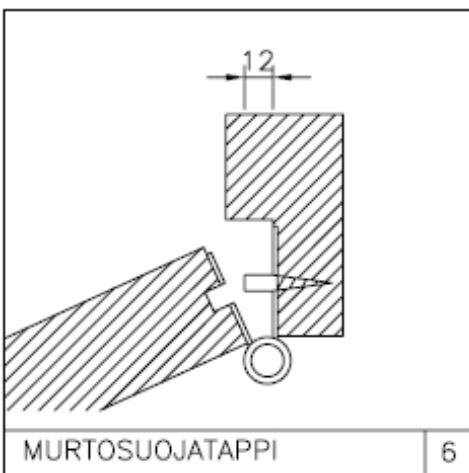
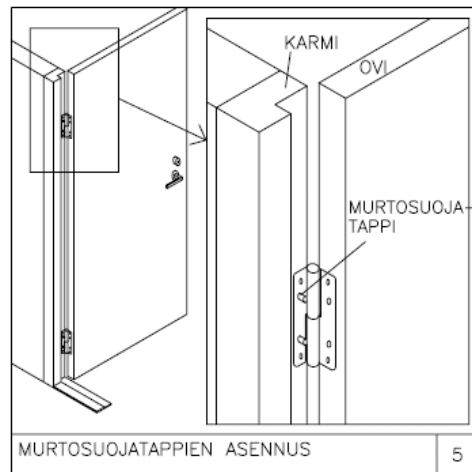
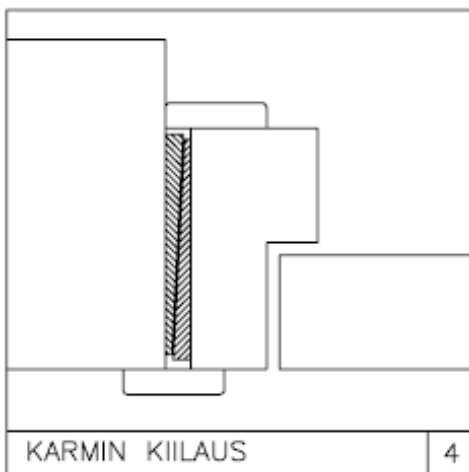
Ikkunoiden lasiruudut on kiinnitettävä ja ikkunat suljettava siten, ettei niitä voi ulkopuolelta rikkomatta irrottaa tai avata.

### 3.3 Ovet, saranat ja karmit

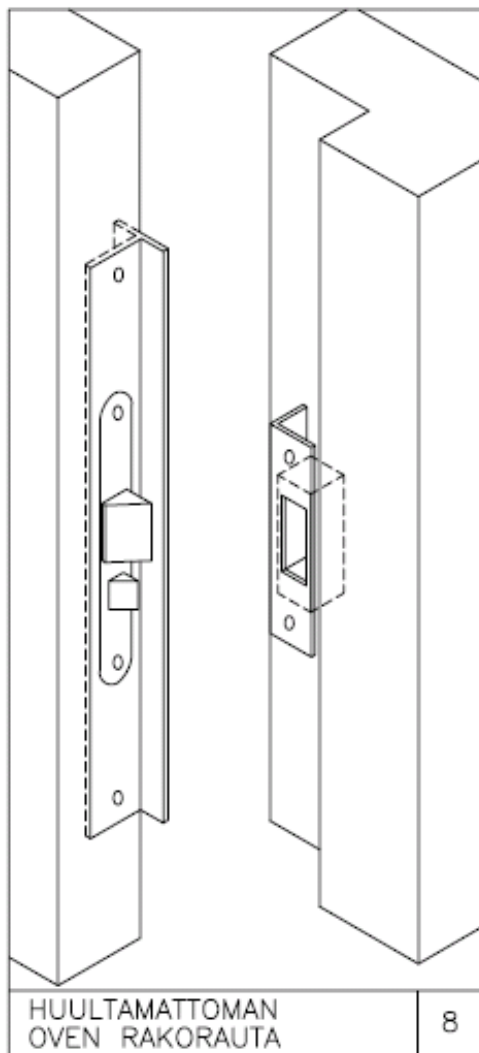
Oven rakenteen on oltava lujuudeltaan seinärakennetta vastaava.

Ovirakenteen on oltava seuraavanlainen

- Karmi on kiilattava rakenteisiin lukkojen ja saranoiden kohdalta (kuva 4)
- Karmiin saranapuolelle on kiinnitettävä saranoiden kohdalle murtosuojatapit (kuvat 5 ja 6)
- Käyntiväli lukkosivulla ei saa olla suurempi kuin 5 mm (kuva 7)
- Huultamattoman oven käyttölukko on suojattava rakoraudalla (kuva 8)
- Oven lasi on kiinnitettävä siten, ettei sitä voi ulkopuolelta rikkomatta irrottaa.







## 4 LUKITUS

### 4.1 Yleistä

Tilaa rajoittavat ovet on lukittava FA:n luetteloimilla lukoilla.

Käyttölukon sijasta voidaan käyttää 3. luokan ja varmuuslukon sijasta 4. luokan riippulukkoa.

Lukittaessa ovi riippulukoilla on niiden oltava:

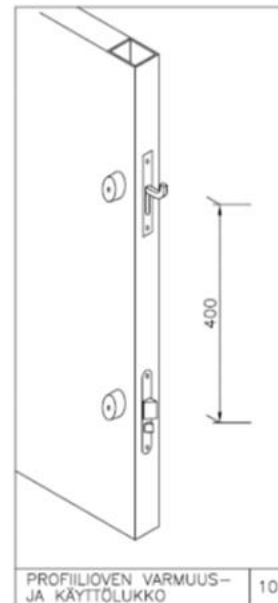
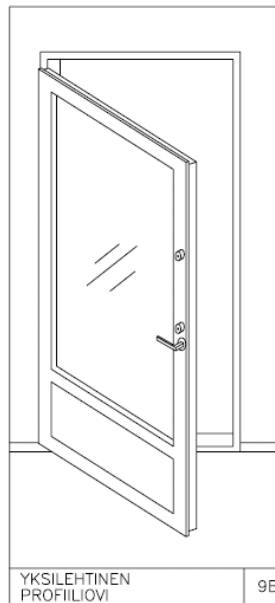
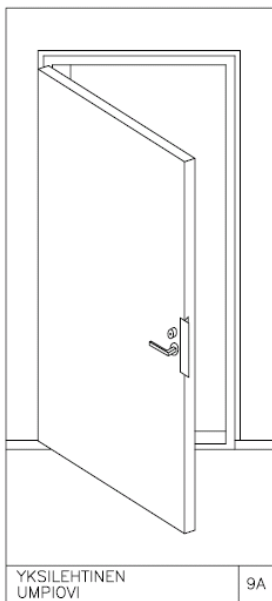
- ulkopuolella vähintään 4. luokka kiinnikkeineen
- sisäpuolella vähintään 3. luokka kiinnikkeineen

Kun tilassa ei oleskella, on lukkojen oltava takalukossa ja parioven pikasalpa lukittuna. Lukko on takalukossa, kun sen telki lukitusasennossa on liukumaton.

### 4.2 Ovien lukitus

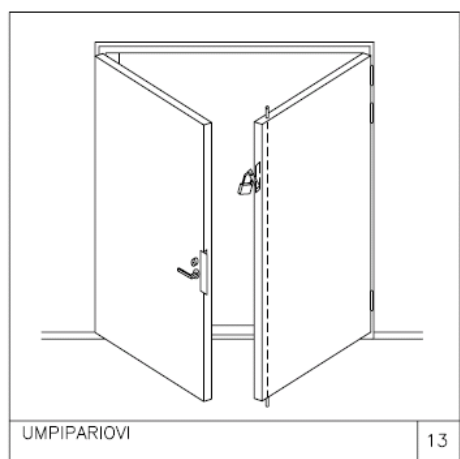
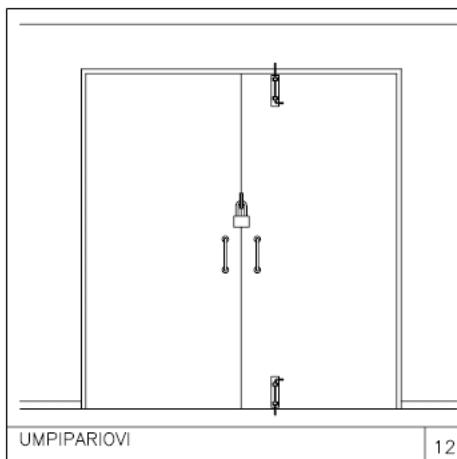
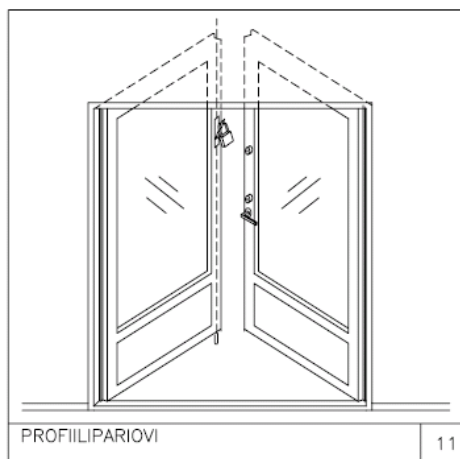
Yksilehtiset ovet (kuvat 9a, 9b ja 10)

- umpiovi on lukittava käyttölukolla
- profiiliovi on lukittava varmuuslukolla
- lasiruudullinen ovi on lukittava varmuuslukolla
- lasiovi on lukittava varmuuslukolla
- lasioven lukkojen telkien etäisyys voi olla yli 40 cm



### Pariovet (kuvat 11, 12 ja 13)

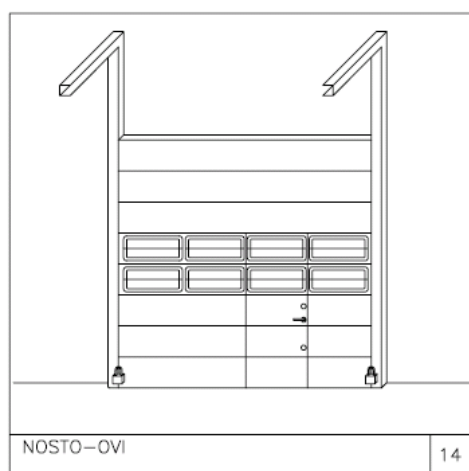
- Pariovien käyntipuoli lukitaan kuten yksilehtiset ovet. Kiintopuoli suljetaan pikasalvalla, joka lukitaan vähintään 2. luokan riippulukolla tai muulla vastaavalla pikasalvan toiminnan estävällä tavalla.
- Pariovet voidaan myös lukita käyttölukolla ja riippulukolla lukitulla teräspuomilla tai sisäpuolisilla salvoilla ja riippulukolla.



### Kippi- ja nosto-ovet

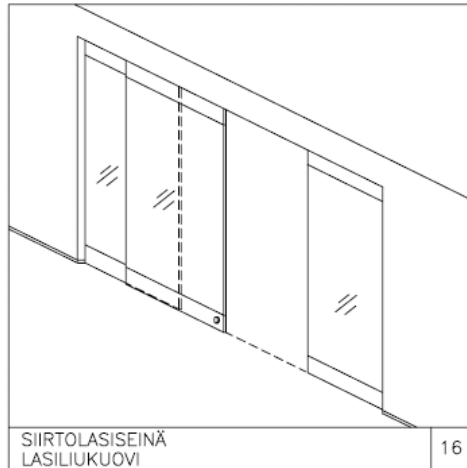
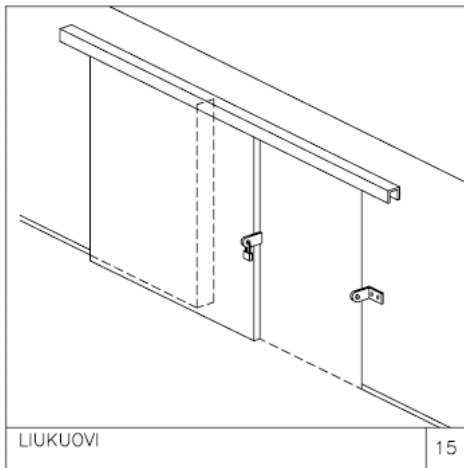
- ovi on lukittava sisäpuolisella salvalla ja riippulukolla tai ulkopuolelta kahdella riippulukolla

(kuva 14)



### Taite- ja liukuovet

- ovi on lukittava riippulukolla (kuva 15).



### Siirtolasiseinät ja lasiliukuovet (kuva 16)

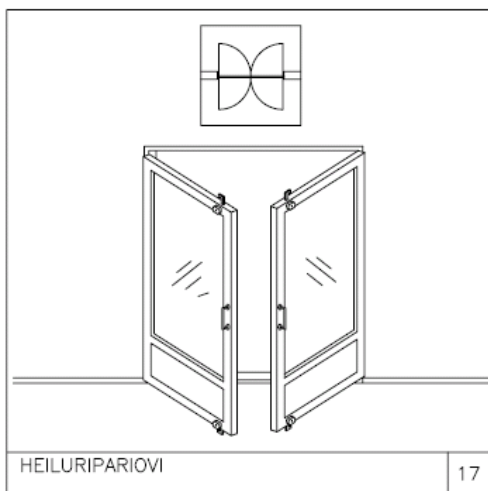
- ovi on lukittava vähintään yhdellä varmuuslukolla

### Heiluriovet (kuva 17)

- lukitus kuten pariovet tai

- molemmat ovilehdet varmuuslukolla ylä- ja alareunasta tai

- toinen ovilehti lukitaan varmuuslukolla ylä- ja alareunasta ja toinen ovilehti lukitaan siihen kuten yksilehtiset ovet.



## 5 AVAINTURVALLISUUS

Yrityksessä tai yhteisössä on oltava lukituksesta vastaava henkilö, jonka tehtäviin kuuluu käyttäjien avainohjeen ylläpito sekä heidän perehdyttämisenä.

Lisäksi hänen tehtävänä on:

- avainrekisterin ylläpito
- avainten, luovutusten, palautusten ja lainauksien valvominen
- sarjoituksen muutokset
- lisäävainten tilaaminen

Avaimia on säilytettävä avainturvallisuusohjeessa esitetyllä tavalla eikä niitä saa merkitä siten, että ne voi yhdistää kohteeseen.

Ulkoseinään upotetuissa avainsäiliöissä voidaan säilyttää vain erillisiä sähkö-, puhelin- yms. teknisiin tiloihin johtavien ovien avaimia. Yleisavainta ei saa koskaan säilyttää tällaisissa avainsäiliöissä.

Avaimen kadotessa tai joutuessa luvottomasti ulkopuolisen haltuun, on välittömästi selvitettävä voiko avainta käyttää väärin. Välittömän vahingonvaaran uhatessa on aloitettava lisäva-hinkojen torjunta ja otettava yhteys omaan vakuutusyhtiöön.

Lisätietoja: Avainturvallisuusohje 2021 (FA)

## 6 TEKNISET MÄÄRITELMÄT

### Käyttölukko

Kiinteästi oveen asennettava lukko vastalevyineen, joka on standardin SFS-EN 12209 mukaan testattu luokkaan 3 ja standardin SFS 7020 mukaan joko luokkaan 1 tai 2 (kuva 18).

### Varmuuslukko

Kiinteästi oveen asennettava lukko vastalevyineen, joka on standardin SFS-EN 12209 mukaan testattu luokkaan 5 ja standardin SFS 7020 mukaan joko luokkaan 3 tai 4. (kuva 19).

### Telki

Lukon liikkuva osa, joka lukitsee oven karmissa olevaan vastalevyyn.

### Vastalevy

Kiinteästi asennettavan lukon osa, joka kiinnitetään ruuveilla karmiin.

### Rakorauta

Huultamattomaan oveen lukon kohdalle kiinnitetty teräksinen tai messinkinen T-profiili, jonka pituus on vähintään 30 cm ja materiaalin paksuus 3 mm (kuva 8).

#### Käyntiväli

Ovilevyn ja karmin välinen rako lukon kohdalla (kuva 7).

#### Murtosuojatappi

Teräksestä valmistettu tappi, jonka halkaisija on vähintään 6 mm ja ulkonema vähintään 12 mm. Tappi on kiinteästi saranassa tai jälkiasennettuna se kiinnitetään karmiin saranan läpi (kuvat 5 ja 6).

#### Riippulukko

Riippulukot ovat standardin SFS-EN 12320 ja SFS 7020 mukaan testattu ja FA:n luette-loima luokkiin 1, 2, 3 tai 4.

#### Riippulukkiinnikkeet

Teräksestä valmistettuja riippulukkojen kiinnitykseen tarkoitettuja osia, jotka asennetaan karmiin ja oveen hitsaamalla, ruuvi- tai pulttikiinnityksin siten, ettei niitä saa ulkopuolelta rikkomatta irrotettua.

#### Teräspuomi

Riippulukkiinnikkeillä varustettu teräspuomi tai lattateräksestä valmistettu oven, parioven tai suojalevyn lukituslaite. Puomi on kiinnitettävä tai lukittava molemmista päistään seinään tai karmiin. Puomi voidaan valmistaa vähintään 50x30x3 mm<sup>3</sup>:n teräspuomiprofiilista tai vähintään 12x50 mm<sup>2</sup>:n lattateräksestä.

#### Pikasalpa

Oven kiintopuolen sulkeva salpalaite, joka on sisäpuolelta painikkeesta avattavissa.

#### Iskunkestävä lasi

Lasi, joka on testattu standardin SFS-EN 356 mukaan luokkiin P1A – P5A

#### Murronsuojalasi

Lasi, joka on testattu standardin SFS-EN 356 mukaan luokkiin P6B – P8B

#### Rullakalteri

Kalteri, joka on testattu standardin SFS-ENV 1627 mukaan ja FA:n luetteloloma luokkiin 2-6.

#### Ikkunoiden suojauslevy

- sisäpuolella 12 mm:n vaneria tai 1,5 mm:n metallilevy
- ulkopuolella 18 mm:n vaneria tai 2,5 mm:n metallilevy

### Aukkojen suojauslevy

18 mm:n vaneria tai 2,5 mm:n metallilevy

### Teräsristikot

- Hitsaamalla valmistettu ristikko, jossa teräksen poikkipinta-ala on vähintään 110 mm<sup>2</sup> (pyöröteräs  $\varnothing$  12 mm), terästen väli korkeintaan 120 mm ja jänneväli 350 mm (kuva 1).
- Haitariristikko on FA:n luetteloima kokoontaitettava teräsristikko.
- Muototeräsristikko on hitsaamalla valmistettu teräsristikko, jossa teräksen poikkipinta-ala on vähintään 75 mm<sup>2</sup> (pyöröteräs  $\varnothing$  10 mm) ja aukkokoko enintään 400 cm<sup>2</sup> (kuva 3).

### Teräsverkko

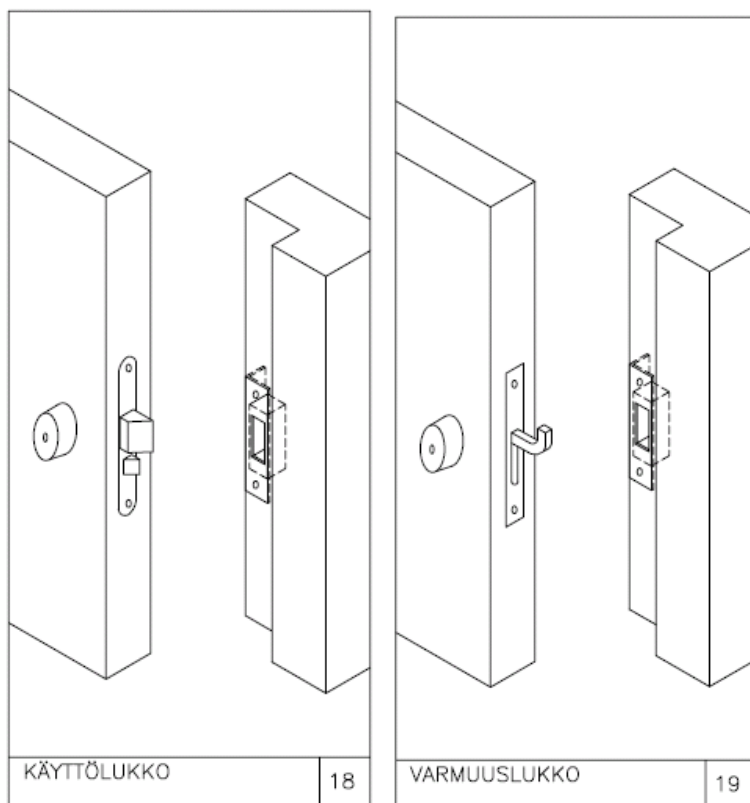
Teräskehikkoon hitsaamalla kiinnitetty verkko, jonka poikkipinta-ala on vähintään 10 mm<sup>2</sup> ja aukkokoko enintään 22 cm<sup>2</sup> (kuva 2).

### Murronsuojaovi

Ovi, joka on testattu standardin SFS-ENV 1627 mukaan luokkiin 2 – 6

### Murronsuojaseinä

Seinärakenne joka on testattu normin SSF 1047 mukaan luokkiin 1 – 3 tai standardin SFSENV 1627 mukaan vastaaviin luokkiin 2 – 4



## 7 TESTATUT TUOTTEET

SVK:n hyväksymistä lukoista, suojalaitteista ja –materiaaleista on erillinen luettelo, joka on löydettävissä osoitteesta:

[www.vahingontorjunta.fi](http://www.vahingontorjunta.fi) / (vahingontorjunta)

## 8 VOIMAANTULO

Tämä suojeleuhje tulee voimaan 1.11.2021.



## 1 MURTOSUOJELUOHJEIDEN YLEISET KÄSITTEET

### Murto

Tunkeutuminen rakenteellisesti suojattuun ja lukittuun omaisuuden säilytystilaan sen rakenteita tai lukkoja vahingoittaen.

### Vakuutetun omaisuuden säilytystila (säilytystila)

Ne tilat, joissa vakuutettu omaisuus sijaitsee. Säilytystila tulee ympäröidä kiinteillä rakenteilla. Säilytystiloiksi ei lueta rakennuksen ulkopuolisia rakenteita, kuten parvekkeita, katoksia, kuisteja ja lastaussilloja.

### Säilytystilan seinät, lattia ja katto

Säilytystilaa rajoittavia rakenteita, jotka voivat olla rakennuksen ulkopintoja tai muihin sisätiloihin rajoittuvia seiniä, lattioita tai kattoja.

### Julkisivun ikkunat

Julkisivun ikkunoilla tarkoitetaan rakennuksen tai liiketilan asiakassisääkäynnin puoleisella sivulla olevia ikkunoita.

### Ovet, ikkunat ja muut aukot

Säilytystilan seinissä, lattiassa ja katossa olevia ovia, ikkunoita ja muita aukkoja.

### Avain

Oven lukkoa tai kiinteistön lukitusjärjestelmää ohjaava tunniste, joka voi olla mekaaninen, sähköinen tai biometrinen.

### Lukko

Kiinnittämiseen, sulkemiseen tai käytön estämiseen käytettävä laite, joka voidaan asettaa siten, että se avautuu vain siihen sopivalla tunnisteella tai ohjauslaitteella.

### Lukitus

Lukkojen ja niihin sopivien tunnisteiden muodostama järjestelmä, jolla sallitaan tai rajoitetaan henkilöiden pääsy tiloihin ja liikkuminen niissä.

## 2 RIKOKSENTORJUNTA JA YMPÄRISTÖ

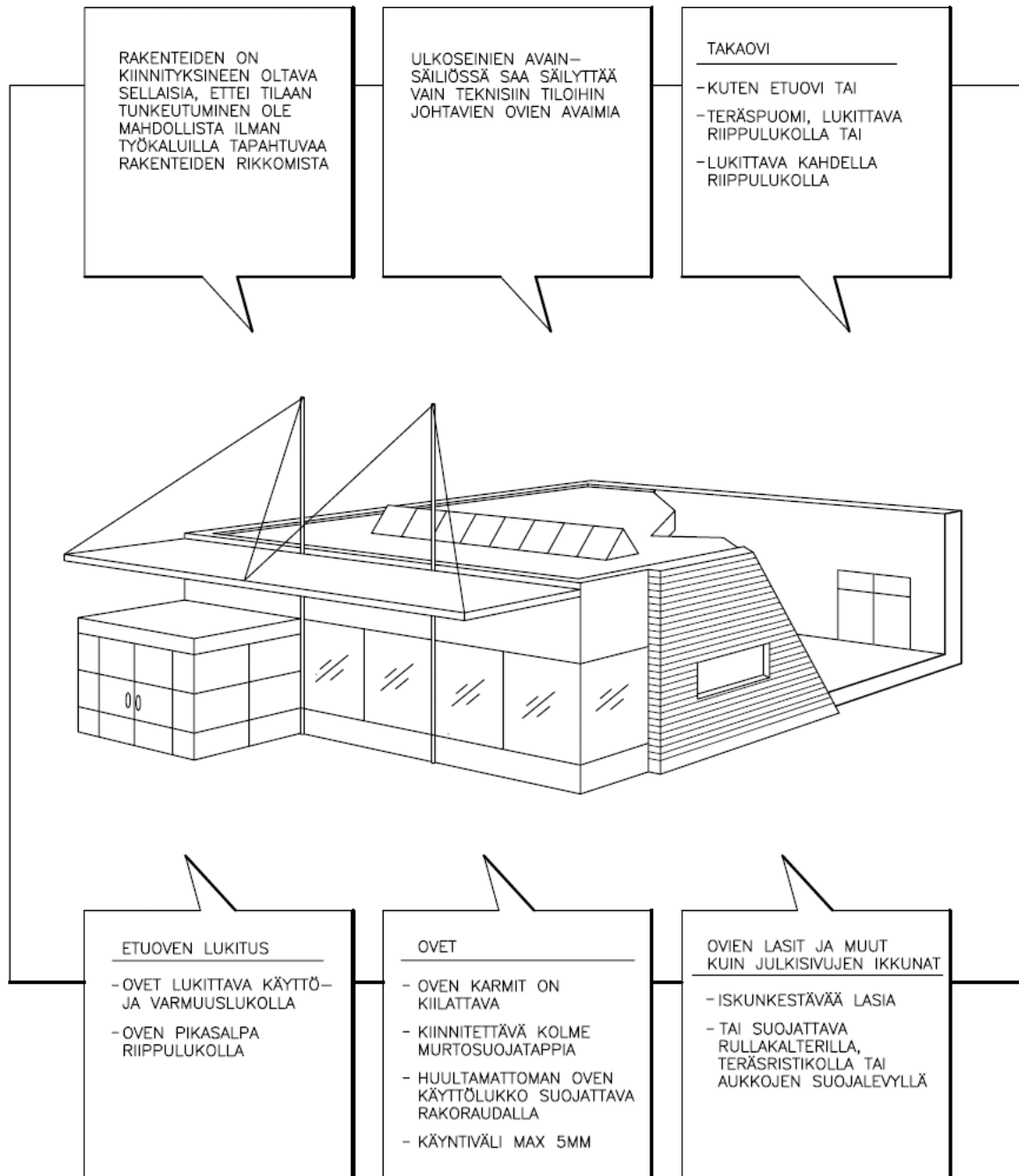
Rikoksentorjunta on huomioitava jo tulevan rakennuksen ja sen ympäristön suunnittelussa. Rikoksenteon mahdollisuuksiin voidaan vaikuttaa suunnittelemalla turvallisia, huollettavia rakenteita sekä huolehtimalla niiden ylläpidosta ja korjauksesta.

Rakennuksen ympäristön suunnittelulla ja toteutuksella voidaan osoittaa eri alueiden käyttötarkoitus ja kulkuoikeudet. Käyttötarkoituksiltaan erilaiset alueet erotetaan toisistaan ai-doilla, pensailla, selkeillä opasteilla, valaistuksella, erilaisilla pintarakenteilla tai muilla arkkitehtuurisilla keinoilla.

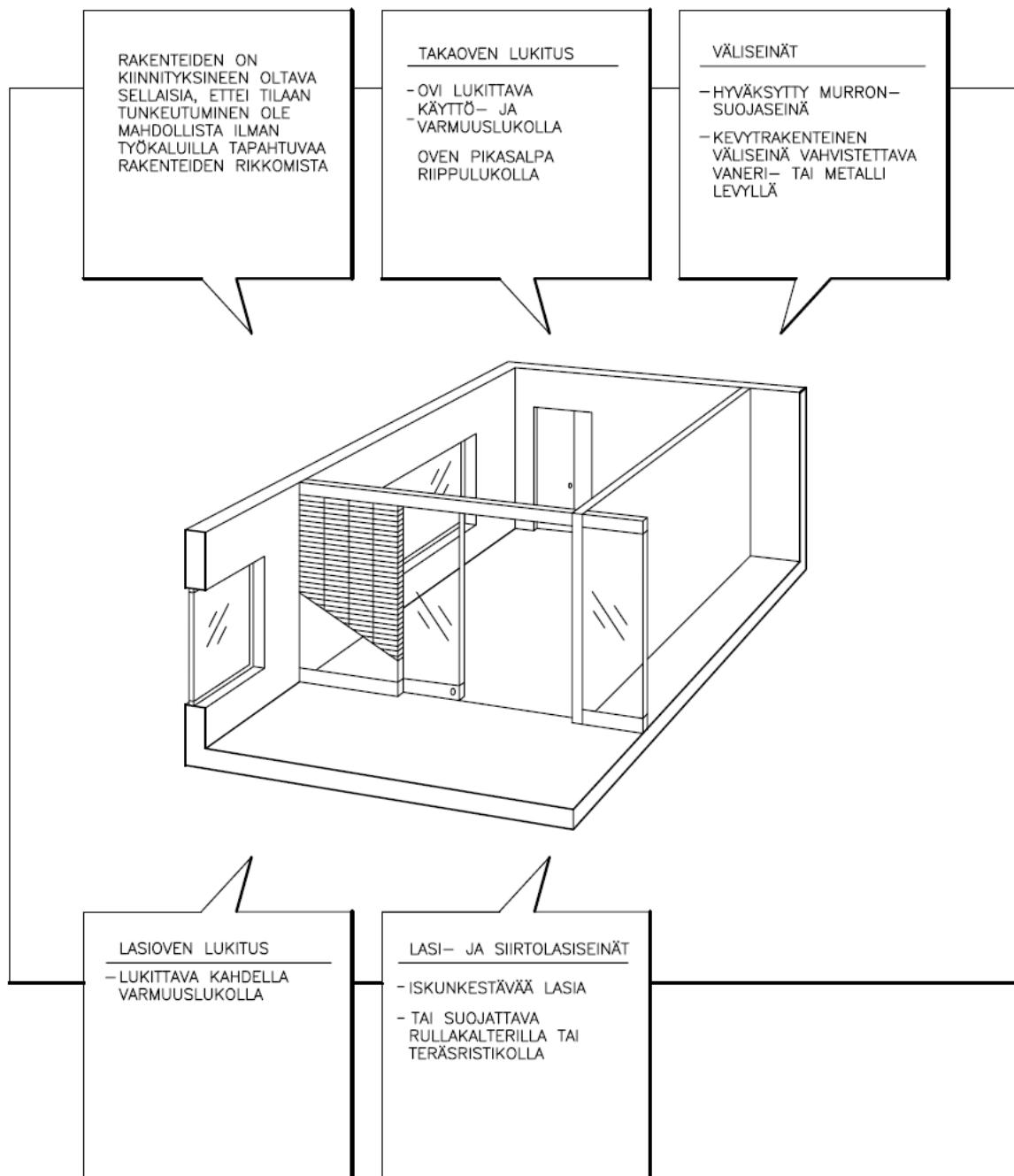
Rakennuksen ja aluerakenteiden sijoittamisen tulee edistää luonnollista valvontaa. Ne eivät saa toimia näköesteinä alueella liikkumisen havaitsemiselle. Luonnollisella valvonnalla tarkoitetaan oman henkilökunnan valvontaa ja satunnaisten ohikulkijoiden havainnointia.

## 3 RAKENTEELLISEN SUOJAUKSEN VAATIMUKSET

# MURTOSUOJELUOHJE 2



## MURTOSUOJELUOHJE 2



Tässä esitetään vähimmäisvaatimukset rakenteelliselle suojaukselle niille toimialoille, joita koskee murtosuojeluohje 2.

Mikäli kohteessa säilytetään toimialaluokituksesta poikkeavaa ja varkaudelle altista omaisuutta, on tämä omaisuus suojattava rakenteellisen murtosuojeluohjeen 3 vaatimusten mukaisesti.

### 3.1 Säilytyspaikan seinät, lattia ja katto

Rakenteiden on oltava lujuudeltaan ja rakennustavaltaan sellaisia, että tilaan tunkeutuminen ei ole mahdollista ilman työkaluilla tapahtuvaa rakenteiden rikkomista.

Rakenteet tai niiden osat eivät saa olla ulkopuolelta rikkomatta irrotettavissa. Luokan 2 murransuojaseinätyyttä edellä olevat vaatimukset. Väliseinärakenteen tulee ulottua lattiasta kattoon. Alakaton yläpuoli voidaan suojata myös ristikolla.

Kevyet rakenteet, kuten kipsilevy- ja kevytsoraharkk väliseinät on vahvistettava joko 12 mm:n vanerilla tai 1,0 mm:n metallilevyllä säilytystilan puolelta 4 metrin korkeuteen lattia- tai muusta seisomatasosta.

Lasirakenteiden, kuten lasi- ja siirtolasiseinien on oltava vähintään luokan P4A iskunkestävää lasia tai ne on suojattava

- rullakalterilla
  - lasin ulkopuolinen suojaus luokka 3
  - lasin sisäpuolinen suojaus luokka 2

tai

- teräsristikolla tai -verkolla (kuvat 1, 2 ja 3).



### 3.2 Ikkunat ja aukot

Ikkunoiden lasiruudut on kiinnitettävä ja ikkunat suljettava siten, ettei niitä voi ulkopuolelta rikkomatta irrottaa tai avata.

Rakennuksen ulkoseinässä olevia julkisivun ikkunoita lukuun ottamatta on muiden ikkunoiden ja kattoikkunoiden oltava luokan P4A iskunkestävää lasia tai ne on suojattava kiinteällä tai lukitulla

- rullakalterilla
  - lasin ulkopuolinen suojaus luokka 3
  - lasin sisäpuolinen suojaus luokka 2
- teräsristikolla tai -verkolla (kuvat 1, 2 ja 3)
- aukkojen suojauslevyllä.

Muut aukot, kuten savunpoisto- ja ilmanottoaukot, on suojattava kiinteällä tai lukitulla teräsristikolla.

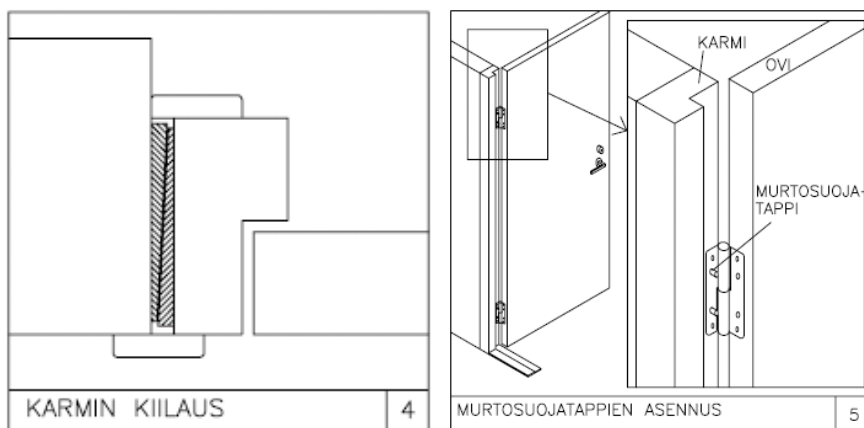
Suojausvaatimus ei koske ikkunaa tai aukkoa, joka on vähintään 4 m:n korkeudella maan pinnasta tai muusta seisomatasosta.

### 3.3 Ovet, saranat ja karmit

Oven rakenteen on oltava lujuudeltaan seinärakennetta vastaava.

Ovirakenteen on oltava seuraavanlainen

- Karmi on kiilattava rakenteisiin lukkojen ja saranoiden kohdalta (kuva 4)
- Karmiin saranapuolelle on kiinnitettävä saranoiden kohdalle murtosuojatapit (kuvat 5 ja 6)
- Käyntiväli lukkosivulla ei saa olla suurempi kuin 5 mm (kuva 7)
- Huultamattoman oven käyttölukko on suojattava rakoraudalla (kuva 8)
- Oven lasi on kiinnitettävä siten, ettei sitä voi ulkopuolelta rikkomatta irrottaa



Ovien lasit ja ovien välittömässä läheisyydessä olevien lasien (esim. tuulikaappi) on oltava luokan P4A iskunkestävää lasia tai ne on suojattava



- rullakalterilla
- lasin ulkopuolinen suojaus luokka 3
- lasin sisäpuolinen suojaus luokka 2
- teräsristikolla tai -verkolla (kuvat 1, 2 ja 3)

Luokan 2 murransuojaovi täyttää edellä olevat vaatimukset.

## 4 LUKITUS

### 4.1 Yleistä

Tilaa rajoittavat ovet on lukittava FA:n luetteloimilla lukoilla. Käyttölukon sijasta voidaan käyttää 3. luokan ja varmuuslukon sijasta 4. luokan riippulukkoa.

Lukittaessa ovi riippulukoilla on niiden oltava:

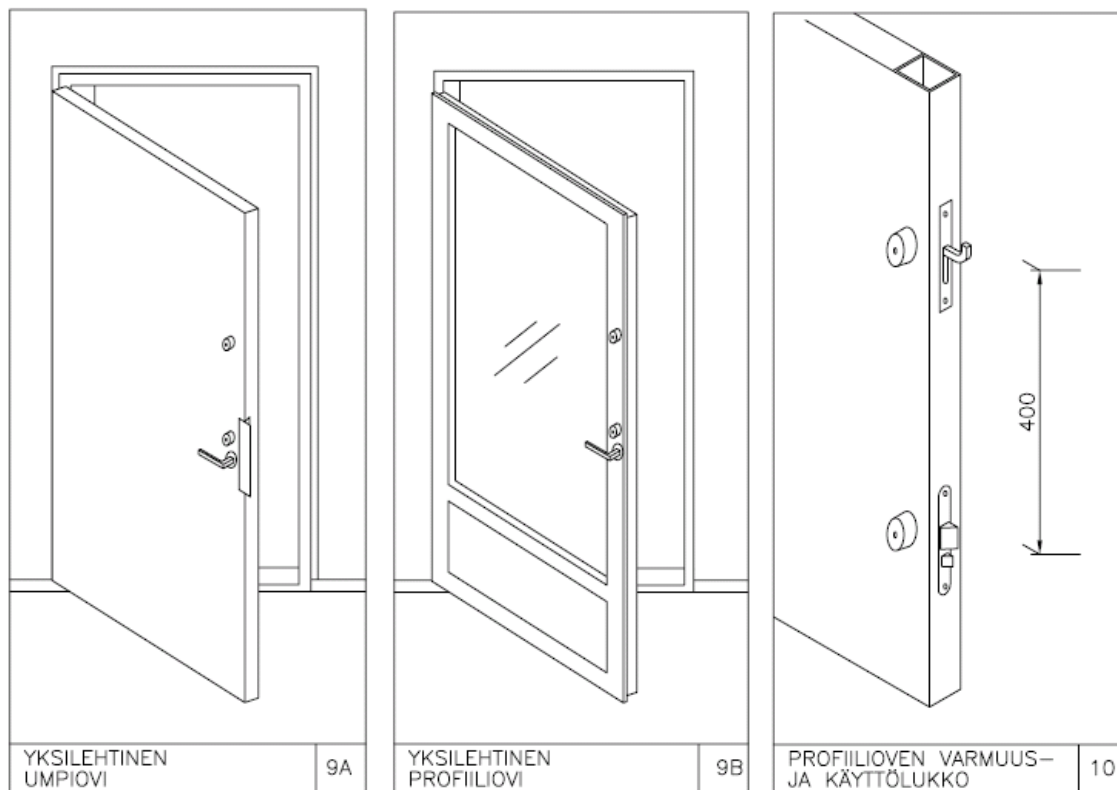
- ulkopuolella vähintään 4. luokka kiinnikkeineen
- sisäpuolella vähintään 3. luokka kiinnikkeineen

Kun tilassa ei oleskella, on lukkojen oltava takalukossa ja parioven pikasalpa lukittuna. Lukkoon takalukossa, kun sen telki lukitusasennossa on liukumaton.

### 4.2 Ovien lukitus

Yksilehtiset ovet (kuvat 9a, 9b ja 10)

- Ovi on lukittava käyttölukolla ja varmuuslukolla, joiden telkien etäisyys on 40 cm.
- Lasiovien lukkojen telkien etäisyys toisistaan voi olla yli 40 cm

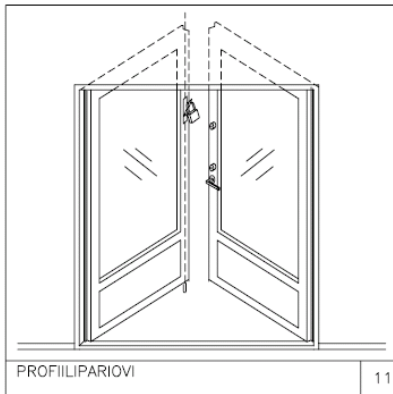


### Pariovet (kuvat 11, 12 ja 13)

- Pariovien käyntipuoli lukitaan kuten yksilehtiset ovet. Kiintopuoli suljetaan pikasalvalla, joka lukitaan vähintään 2. luokan riippulukolla tai muulla vastaavalla pikasalvan toiminnan estävällä tavalla.

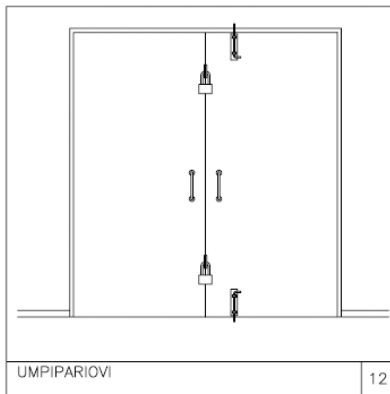
- Pariovet voidaan myös lukita käyttölukolla ja riippulukolla lukitulla teräspuomilla tai sisäpuolisilla salvoilla ja riippulukolla.





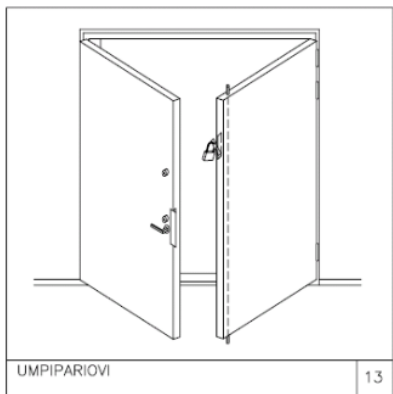
PROFILIPARIOVI

11



UMPIPARIOVI

12

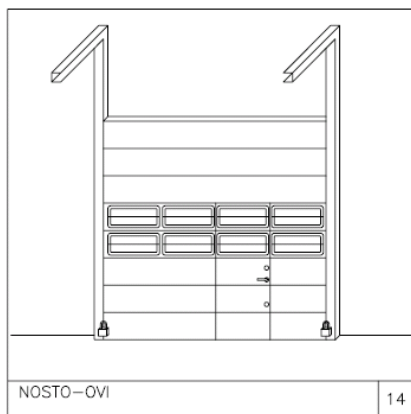


UMPIPARIOVI

13

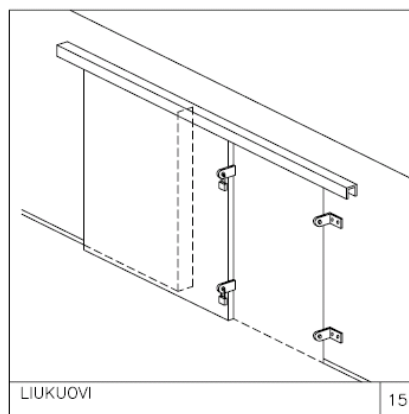
Nosto-, kippi-, taite- ja liukuovet (kuvat 14 ja 15)

- Ovet on lukittava kahdella riippulukolla



NOSTO-OVI

14



LIUKUOVI

15

#### Siirtolasiseinät ja lasiliukuovet (kuva 16)

- ovi lukitaan kahdella lukolla
- telkien etäisyys toisistaan voi ollavahintaan yhdellä varmuuslukolla

#### Heiluriovet (kuva 17)

- lukitus kuten pariovet tai
- molemmat ovilehdet varmuuslukolla ylä- ja alareunasta tai
- toinen ovilehti lukitaan varmuuslukolla ylä- ja alareunasta ja toinen ovilehti lukitaan siihen kuten yksilehtiset ovet.

#### 4.3 Kaltereiden ja ristikoiden lukitus

Avattavat ristikot ja rullakalterit on lukittava kahdella lukolla, kuten nosto- ja taiteovet.

### 5 AVAINTURVALLISUUS

Yrityksessä tai yhteisössä on oltava lukituksesta vastaava henkilö, jonka tehtäviin kuuluu käyttäjien avainohjeen ylläpito sekä heidän perehdyttämisensä.

Lisäksi hänen tehtävänä on:

- avainrekisterin ylläpito
- avainten, luovutusten, palautusten ja lainauksien valvominen
- sarjoituksen muutokset
- lisäävainten tilaaminen

Avaimia on säilytettävä avainturvallisuusohjeessa esitetyllä tavalla eikä niitä saa merkitä siten, että ne voi yhdistää kohteeseen.

Ulkoseinään upotetuissa avainsäiliöissä voidaan säilyttää vain erillisiä sähkö-, puhelin- yms. teknisiin tiloihin johtavien ovien avaimia. Yleisavainta ei saa koskaan säilyttää tällaisissa avainsäiliöissä.

Avaimen kadotessa tai joutuessa luvattomasti ulkopuolisen haltuun, on välittömästi selvitettävä voiko avainta käyttää väärin. Välittömän vahingonvaaran uhatessa on aloitettava lisäva-hinkojen torjunta ja otettava yhteys omaan vakuutusyhtiöön.

Lisätietoja: Avainturvallisuusohje 2021 (FA)

## 6 TEKNISET MÄÄRITELMÄT

### Käyttölukko

Kiinteästi oveen asennettava lukko vastalevyineen, joka on standardin SFS-EN 12209 mukaan testattu luokkaan 3 ja standardin SFS 7020 mukaan joko luokkaan 1 tai 2 (kuva 18).

### Varmuuslukko

Kiinteästi oveen asennettava lukko vastalevyineen, joka on standardin SFS-EN 12209 mukaan testattu luokkaan 5 ja standardin SFS 7020 mukaan joko luokkaan 3 tai 4. (kuva 19).

### Telki

Lukon liikkuva osa, joka lukitsee oven karmissa olevaan vastalevyyn.

### Vastalevy

Kiinteästi asennettavan lukon osa, joka kiinnitetään ruuveilla karmiin.

### Rakorauta

Huultamattomaan oveen lukon kohdalle kiinnitetty teräksinen tai messinkinen T-profiili, jonka pituus on vähintään 30 cm ja materiaalin paksuus 3 mm (kuva 8).

### Käyntiväli

Ovilevyn ja karmin välinen rako lukon kohdalla (kuva 7).

### Murtosuojatappi

Teräksestä valmistettu tappi, jonka halkaisija on vähintään 6 mm ja ulkonema vähintään 12 mm. Tappi on kiinteästi saranassa tai jälkiasennettuna se kiinnitetään karmiin saranan läpi (kuvat 5 ja 6).

### Riippulukko

Riippulukot ovat standardin SFS-EN 12320 ja SFS 7020 mukaan testattu ja FA:n luette-loima luokkiin 1, 2, 3 tai 4.

### Riippulukkiinnikkeet

Teräksestä valmistettuja riippulukkojen kiinnitykseen tarkoitettuja osia, jotka asennetaan karmiin ja oveen hitsaamalla, ruuvi- tai pulttikiinnityksin siten, ettei niitä saa ulkopuolelta rikkomatta irrotettua.

### Teräspuomi

Riippulukkiinnikkeillä varustettu teräspuomi tai teräspuomiprofiilista tai lattateräksestä valmistettu oven, parioven tai suojalevyn lukituslaite. Puomi on kiinnitettävä tai lukittava molemmista päistään seinään tai

karmiin. Puomi voidaan valmistaa vähintään 50x30x3 mm<sup>3</sup>:n teräsputkiprofiilista tai vähintään 12x50 mm<sup>2</sup>:n lattateräksestä.

#### Pikasalpa

Oven kiintopuolen sulkeva salpalaite, joka on sisäpuolelta painikkeesta avattavissa.

#### Iskunkestävä lasi

Lasi, joka on testattu standardin SFS-EN 356 mukaan luokkiin P1A – P5A

#### Murronsuojalasi

Lasi, joka on testattu standardin SFS-EN 356 mukaan luokkiin P6B – P8B

#### Rullakalteri

Kalteri, joka on testattu standardin SFS-ENV 1627 mukaan ja FA:n luetteloima luokkiin 2-6.

#### Ikkunoiden suojauslevy

- sisäpuolella 12 mm:n vaneria tai 1,5 mm:n metallilevy
- ulkopuolella 18 mm:n vaneria tai 2,5 mm:n metallilevy

#### Aukkojen suojauslevy

18 mm:n vaneria tai 2,5 mm:n metallilevy

#### Teräsristikot

- Hitsaamalla valmistettu ristikko, jossa teräksen poikkipinta-ala on vähintään 110 mm<sup>2</sup> (pyöröteräs  $\varnothing$  12 mm), terästen väli korkeintaan 120 mm ja jänneväli 350 mm (kuva 1).
- Haitariristikko on FA:n luetteloima kokoontaitettava teräsristikko.
- Muototeräsristikko on hitsaamalla valmistettu teräsristikko, jossa teräksen poikkipinta-ala on vähintään 75 mm<sup>2</sup> (pyöröteräs  $\varnothing$  10 mm) ja aukkokoko enintään 400 cm<sup>2</sup> (kuva 3).

#### Teräsverkko

Teräskehikkoon hitsaamalla kiinnitetty verkko, jonka poikkipinta-ala on vähintään 10 mm<sup>2</sup> ja aukkokoko enintään 22 cm<sup>2</sup> (kuva 2).

#### Murronsuojaovi

Ovi, joka on testattu standardin SFS-ENV 1627 mukaan luokkiin 2 – 6

#### Murronsuojaseinä

Seinä rakenne joka on testattu normin SSF 1047 mukaan luokkiin 1 – 3 tai standardin SFS- ENV 1627 mukaan vastaaviin luokkiin 2 – 4



## 7 TESTATUT TUOTTEET

Lukoista, suojalaitteista ja -materiaaleista on erillinen luettelo, joka on löydettävissä osoitteesta: [www.vahingontorjunta.fi/](http://www.vahingontorjunta.fi/) (luettelot).

## 8 VOIMAANTULO

Tämä suojeleluohje tulee voimaan 1.11.2021.

## 1 MURTOSUOJELUOHJEIDEN YLEISET KÄSITTEET

### Murto

Tunkeutuminen rakenteellisesti suojattuun ja lukittuun omaisuuden säilytystilaan sen rakenteita tai lukkoja vahingoittaen.

### Vakuutetun omaisuuden säilytystila (säilytystila)

Ne tilat, joissa vakuutettu omaisuus sijaitsee. Säilytystila tulee ympäröidä kiinteillä rakenteilla. Säilytystiloiksi ei lueta rakennuksen ulkopuolisia rakenteita, kuten parvekkeita, katoksia, kuisteja ja lastaussilloja.

### Säilytystilan seinät, lattia ja katto

Säilytystilaa rajoittavia rakenteita, jotka voivat olla rakennuksen ulkopintoja tai muihin sisätiloihin rajoittuvia seiniä, lattioita tai kattoja.

### Julkisivun ikkunat

Julkisivun ikkunoilla tarkoitetaan rakennuksen tai liiketilan asiakassisäännönnin puoleisella sivulla olevia ikkunoita.

### Ovet, ikkunat ja muut aukot

Säilytystilan seinissä, lattiassa ja katossa olevia ovia, ikkunoita ja muita aukkoja.

### Avain

Oven lukkoa tai kiinteistön lukitusjärjestelmää ohjaava tunniste, joka voi olla mekaaninen, sähköinen tai biometrinen.

### Lukko

Kiinnittämiseen, sulkemiseen tai käytön estämiseen käytettävä laite, joka voidaan asettaa siten, että se avautuu vain siihen sopivalla tunnisteella tai ohjauslaitteella.

### Lukitus

Lukkojen ja niihin sopivien tunnisteiden muodostama järjestelmä, jolla sallitaan tai rajataan henkilöiden pääsy tiloihin ja liikkuminen niissä.

## 2 RIKOKSENTORJUNTA JA YMPÄRISTÖ

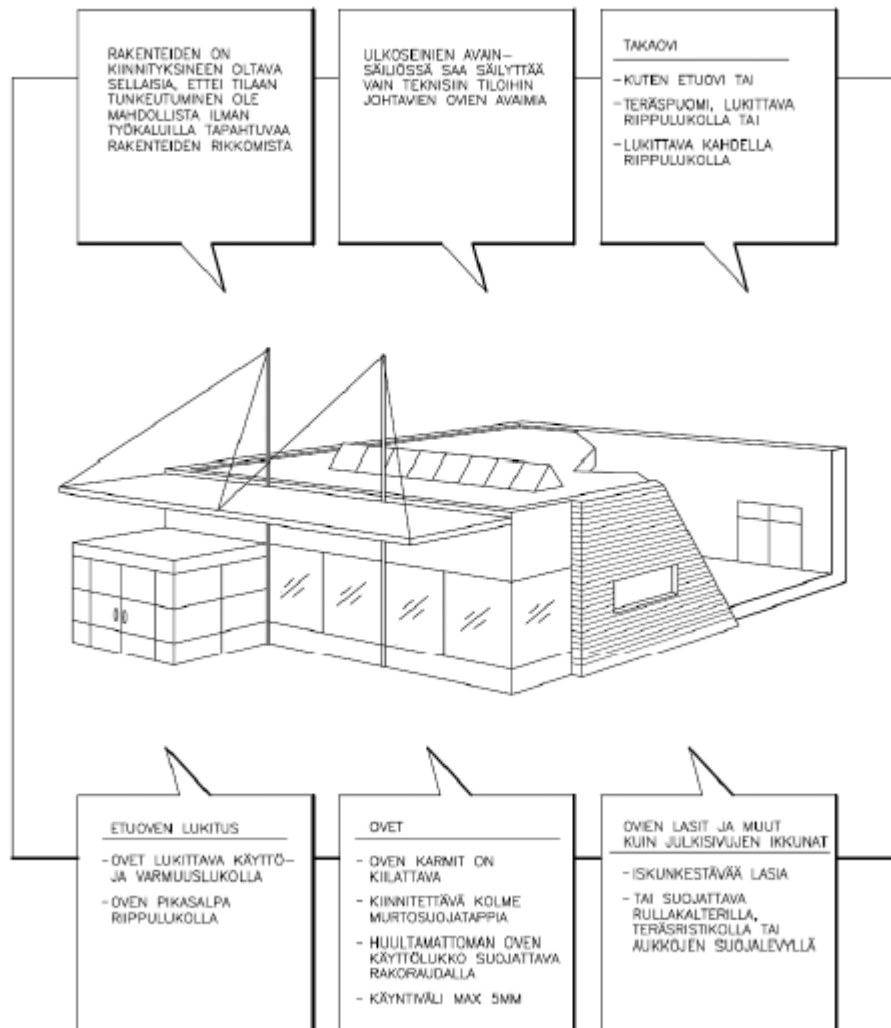
Rikoksentorjunta on huomioitava jo tulevan rakennuksen ja sen ympäristön suunnittelussa. Rikoksenteon mahdollisuuksiin voidaan vaikuttaa suunnittelemalla turvallisia, huollettavia rakenteita sekä huolehtimalla niiden ylläpidosta ja korjauksesta.

Rakennuksen ympäristön suunnittelulla ja toteutuksella voidaan osoittaa eri alueiden käyttötarkoitus ja kulkuoikeudet. Käyttötarkoituksiltaan erilaiset alueet erotetaan toisistaan ai-doilla, pensailla, selkeillä opasteilla, valaistuksella, erilaisilla pintarakenteilla tai muilla arkki-tehtuurisilla keinoilla.

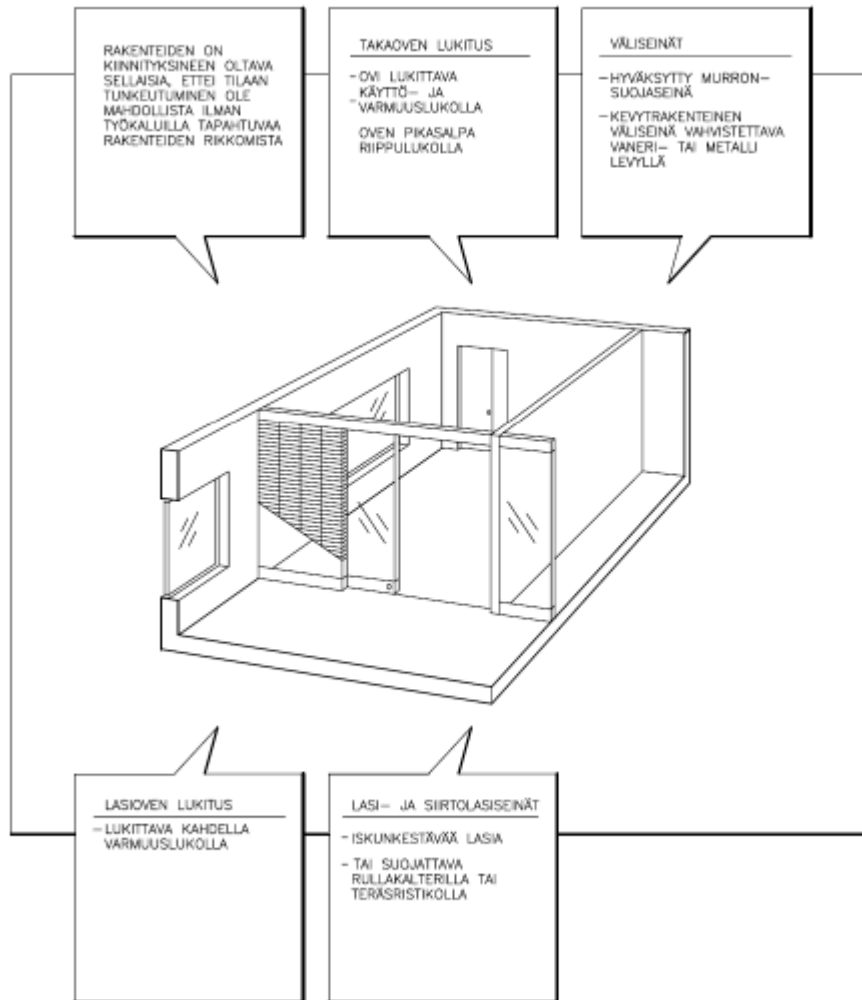
Rakennuksen ja aluerakenteiden sijoittamisen tulee edistää luonnollista valvontaa. Ne eivät saa toimia näköesteinä alueella liikkumisen havaitsemiselle. Luonnollisella valvonnalla tarkoitetaan oman henkilökunnan valvontaa ja satunnaisten ohikulkijoiden havainnointia.

## 3 RAKENTEELLISEN SUOJAUKSEN VAATIMUKSET

## MURTOSUOJELUOHJE 3







Tässä esitetään vähimmäisvaatimukset rakenteelliselle suojuukselle niille toimialoille, joita koskee murtosuojeluohje 3.

### 3.1 Säilytyspaikan seinät, lattia ja katto

Rakenteiden on oltava lujuudeltaan ja rakennustavaltaan sellaisia, että tilaan tunkeutuminen ei ole mahdollista ilman työkaluilla tapahtuvaa rakenteiden rikkomista.

Rakenteet tai niiden osat eivät saa olla ulkopuolelta rikkomatta irrotettavissa. Luokan 3 murransuojaseinä täyttää edellä olevat vaatimukset. Väliseinä rakenteen tulee ulottua lattiasta kattoon. Alakaton yläpuoli voidaan suojata myös ristikolla

Kevyet rakenteet, kuten kipsilevy- ja kevytsoraharkk väliseinät on molemmin puolin vahvistettava joko 12 mm:n vanerilla tai 1,0 mm:n metallilevyllä 4 metrin korkeuteen lattia- tai muusta seisomatasosta.

Lasirakenteiden, kuten lasi- ja siirtolasiseinien on oltava vähintään luokan P6B murransuojalasia tai ne on suojattava

- rullakalterilla
  - lasin ulkopuolinen suojaus luokka 4
  - lasin sisäpuolinen suojaus luokka 3

tai

- teräsristikolla tai -verkolla (kuvat 1, 2 ja 3).



### 3.2 Ikkunat ja aukot

Ikkunoiden lasiruudut on kiinnitettävä ja ikkunat suljettava siten, ettei niitä voi ulkopuolelta rikkomatta irrottaa tai avata.

Ikkunoiden ja kattoikkunoiden oltava luokan P6B murransuojalasia tai ne on suojattava kiinteällä tai lukitulla

- rullakalterilla
  - lasin ulkopuolinen suojaus luokka 4

- lasin sisäpuolinen suojaus luokka 3

- teräsristikolla tai -verkolla (kuvat 1, 2 ja 3)
- aukkojen suojauslevyllä.

Muut aukot, kuten savunpoisto- ja ilmanottoaukot, on suojattava kiinteällä tai lukitulla teräsristikolla.

Suojausvaatimus ei koske ikkunaa tai aukkoa, joka on vähintään 4 m:n korkeudella maan pinnasta tai muusta seisomatasosta.

Näyteikkunoiden suojauksen on oltava ikkunan levyinen ja sen tulee ulottua vähintään 2 metrin korkeudelle maan pinnasta tai muusta seisomatasosta.

Suojattaessa näyteikkuna muulla kuin murransuojalasilla on käytettävän suojarakenteen aukkokoko valittava näytteillä olevien esineiden koon mukaan siten, ettei esineiden kuljettaminen suojarakenteen läpi ole mahdollista sitä rikkomatta.

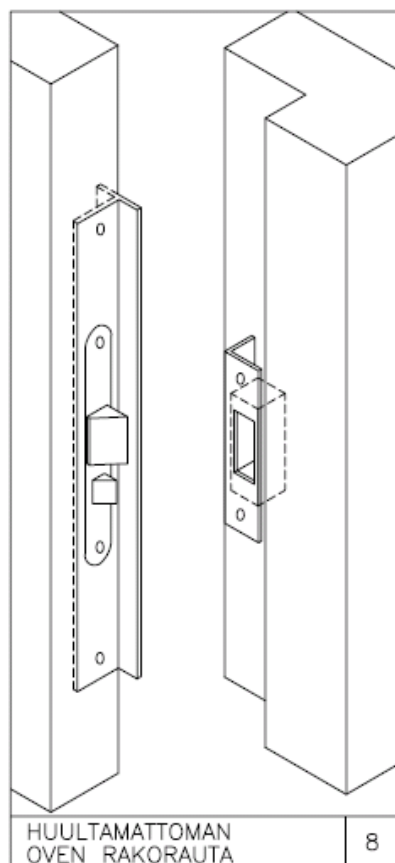
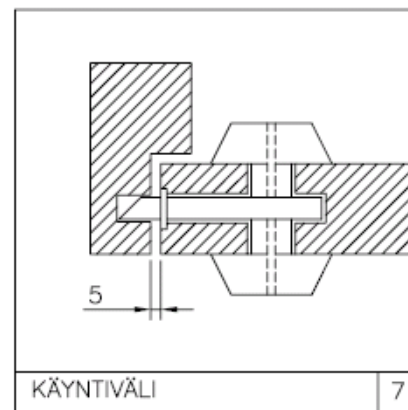
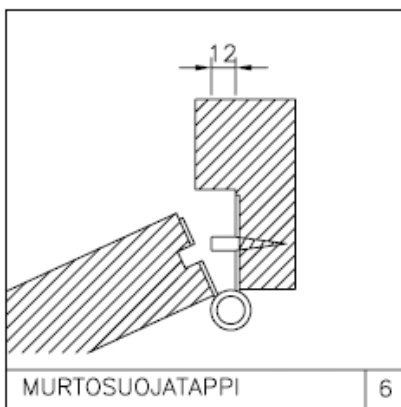
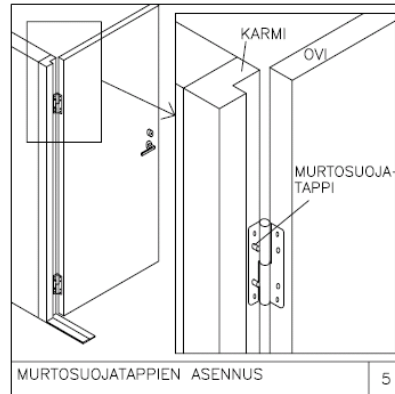
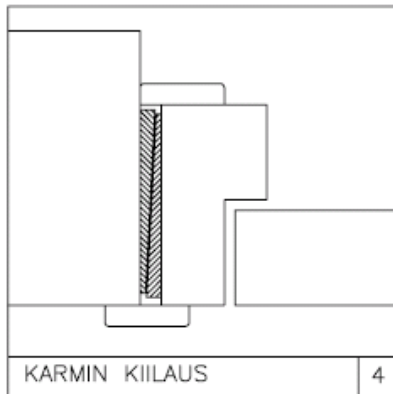
### 3.3 Ovet, saranat ja karmit

Oven rakenteen on oltava lujuudeltaan seinärakennetta vastaava. Ovirakenteen on oltava seuraavanlainen

- Karmi on kiilattava rakenteisiin lukkojen ja saranoiden kohdalta (kuva 4)
- Karmiin saranapuolelle on kiinnitettävä saranoiden kohdalle murtosuojatapit

(kuvat 5 ja 6)

- Käyntiväli lukkosivulla ei saa olla suurempi kuin 5 mm (kuva 7)
- Huultamattoman oven käyttöluukko on suojattava rakoraudalla (kuva 8)
- Oven lasi on kiinnitettävä siten, ettei sitä voi ulkopuolelta rikkomatta irrottaa



Ovien lasit on oltava P6B murrnsuojalasia tai ne on suojattava

- rullakalterilla
- lasin ulkopuolinen suojaus luokka 4
- lasin sisäpuolinen suojaus luokka 3
- teräsristikolla tai -verkolla (kuvat 1, 2 ja 3)

Luokan 3 murrnsuojaovi täyttää edellä olevat vaatimukset.

## 4 LUKITUS

### 4.1 Yleistä

Tilaa rajoittavat ovet on lukittava FA:n luetteloimilla lukoilla.

Käyttölukon sijasta voidaan käyttää 3. luokan ja varmuuslukon sijasta 4. luokan riippulukkoa.

Lukittaessa ovi riippulukoilla on niiden oltava:

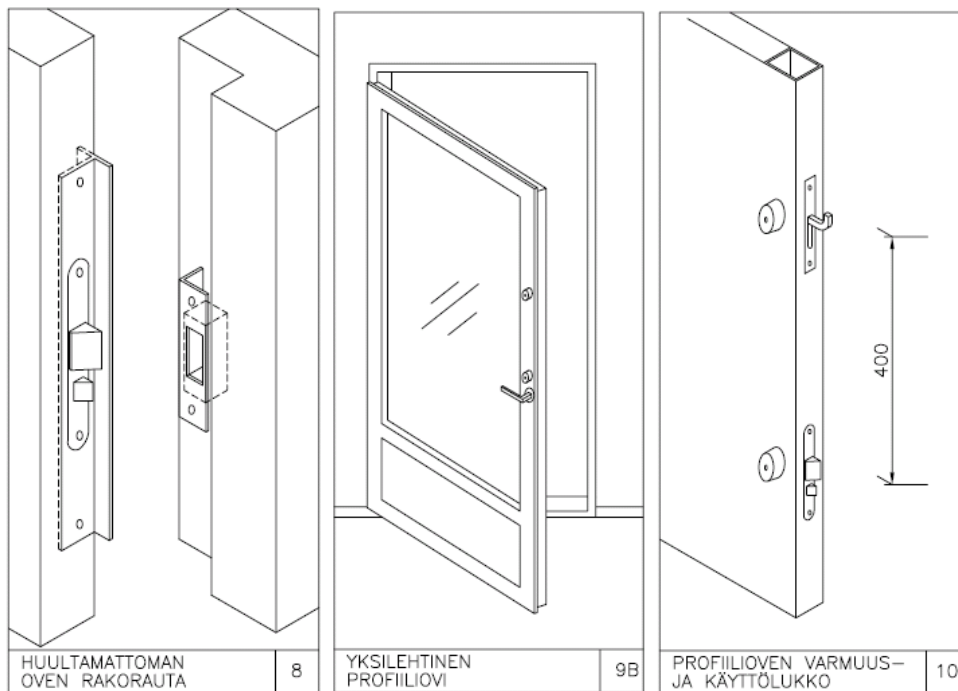
- ulkopuolella vähintään 4. luokka kiinnikkeineen
- sisäpuolella vähintään 3. luokka kiinnikkeineen

Kun tilassa ei oleskella, on lukkojen oltava takalukossa ja parioven pikasalpa lukittuna. Lukko on takalukossa, kun sen telki lukitusasennossa on liukumaton.

### 4.2 Ovien lukitus

**Yksilehtiset ovet** (kuvat 9a, 9b ja 10)

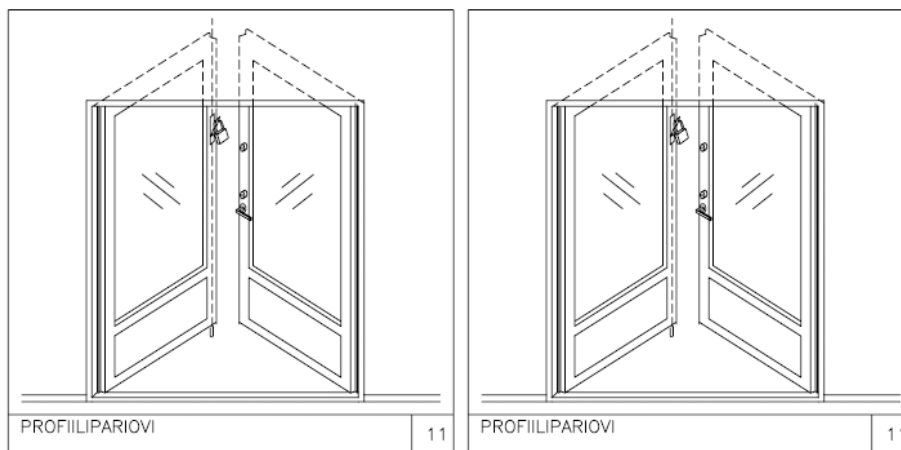
- Ovi on lukittava käyttölukolla ja varmuuslukolla, joiden telkien etäisyys on 40 cm.
- Lasiovien lukkojen telkien etäisyys toisistaan voi olla yli 40 cm

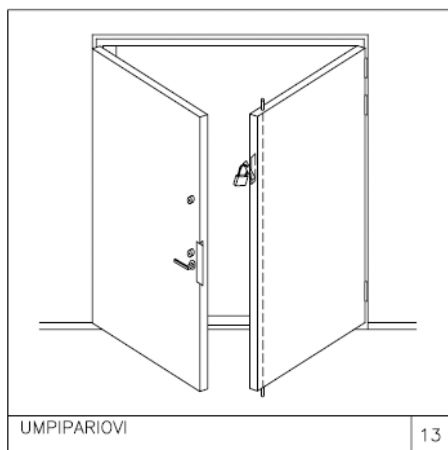


### Pariovet (kuvat 11, 12 ja 13)

- Pariovien käyntipuoli lukitaan kuten yksilehtiset ovet. Kiintopuoli suljetaan pikasalvalla, joka lukitaan vähintään 2. luokan riippulukolla tai muulla vastaavalla pikasalvan toiminnan estävällä tavalla.

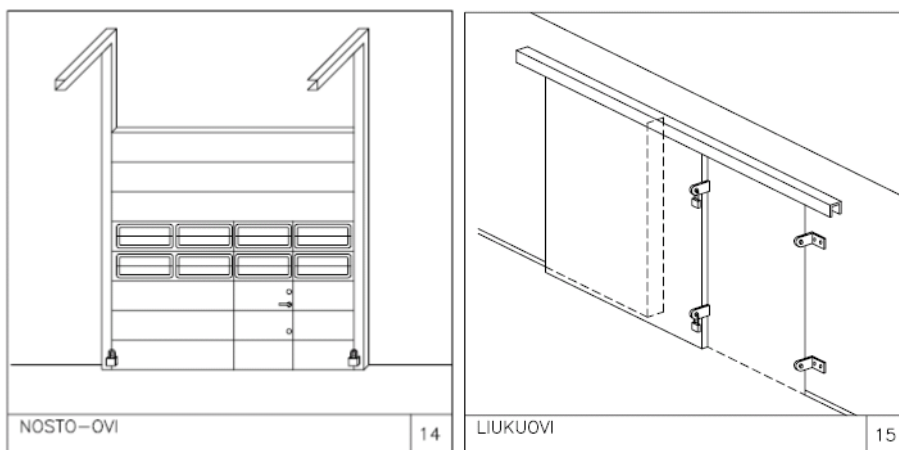
- Pariovet voidaan myös lukita käyttölukolla ja riippulukolla lukitulla teräspuomilla tai sisäpuolisilla salvoilla ja riippulukolla.





Nosto-, kippi-, taite- ja liukuovet (kuvat 14 ja 15)

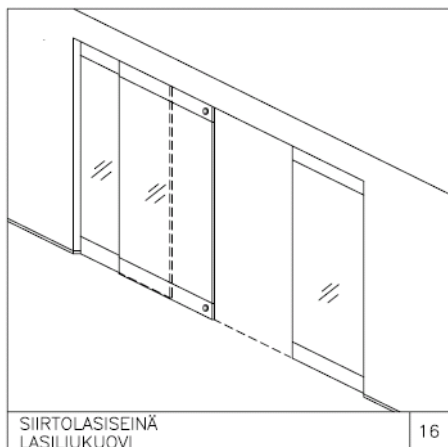
-Ovet on lukittava kahdella riippulukolla.



Siirtolasiseinät ja lasiliukuovet (kuva 16)

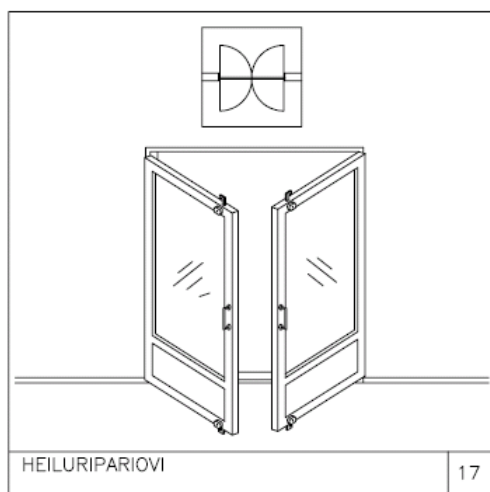
- ovet lukitaan kahdella lukolla

- telkien etäisyys toisistaan voi olla yli 40 cm.



### Heiluriovet (kuva 17)

- lukitus kuten pariovet tai
- molemmat ovilehdet varmuuslukolla ylä- ja alareunasta tai
- toinen ovilehti lukitaan varmuuslukolla ylä- ja alareunasta ja toinen ovilehti lukitaan siihen kuten yksilehtiset ovet.



### 4.3 Kaltareiden ja ristikoiden lukitus

Avattavat ristikot ja rullakalterit on lukittava kahdella lukolla, kuten nosto- ja taiteovet.

## 5 AVAINTURVALLISUUS

Yrityksessä tai yhteisössä on oltava lukituksesta vastaava henkilö, jonka tehtäviin kuuluu käyttäjien avainohjeen ylläpito sekä heidän perehdyttämisensä.

Lisäksi hänen tehtävänä on:

- avainrekisterin ylläpito



- avainten, luovutusten, palautusten ja lainauksien valvominen
- sarjoituksen muutokset
- lisäävainten tilaaminen

Avaimia on säilytettävä avainturvallisuusohjeessa esitetyllä tavalla eikä niitä saa merkitä siten, että ne voi yhdistää kohteeseen.

Ulkoseinään upotetuissa avainsäiliöissä voidaan säilyttää vain erillisiä sähkö-, puhelin- yms. teknisiin tiloihin johtavien ovien avaimia. Yleisavainta ei saa koskaan säilyttää tällaisissa avainsäiliöissä.

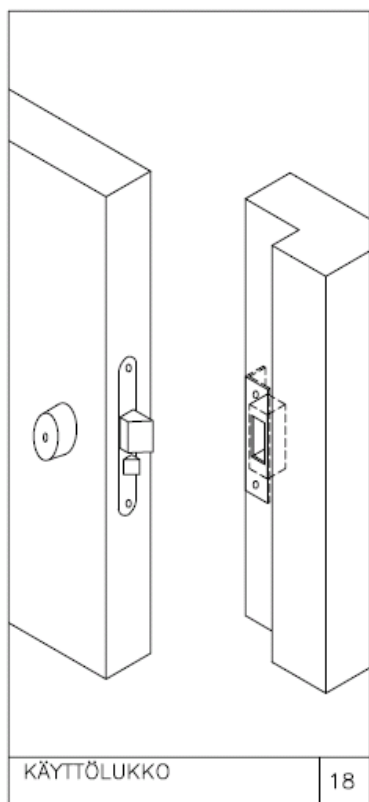
Avaimen kadotessa tai joutuessa luvottomasti ulkopuolisen haltuun, on välittömästi selvitettävä voiko avainta käyttää väärin. Välittömän vahingonvaaran uhatessa on aloitettava lisäva-hinkojen torjunta ja otettava yhteys omaan vakuutusyhtiöön.

Lisätietoja: Avainturvallisuusohje 2021 (FA)

## 6 TEKNISET MÄÄRITELMÄT

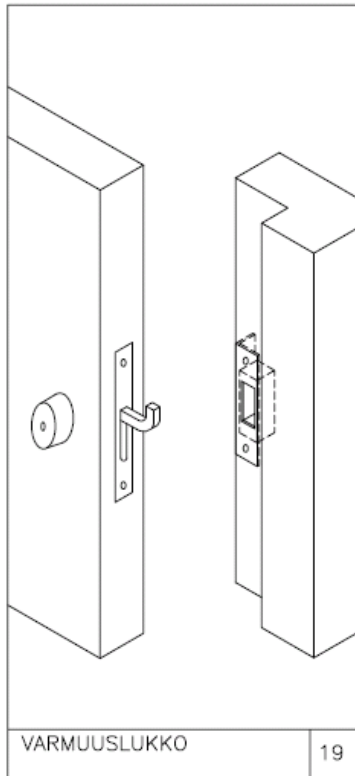
### Käyttölukko

Kiinteästi oveen asennettava lukko vastalevyineen, joka on standardin SFS-EN 12209 mukaan testattu luokkaan 3 ja standardin SFS 7020 mukaan joko luokkaan 1 tai 2 (kuva 18).



### Varmuuslukko

Kiinteästi oveen asennettava lukko vastalevyineen, joka on standardin SFS-EN 12209 mukaan testattu luokkaan 5 ja standardin SFS 7020 mukaan joko luokkaan 3 tai 4. (kuva 19).



### Telki

Lukon liikkuva osa, joka lukitsee oven karmissa olevaan vastalevyyn.

### Vastalevy

Kiinteästi asennettavan lukon osa, joka kiinnitetään ruuveilla karmiin.

### Rakorauta

Huultamattomaan oveen lukon kohdalle kiinnitetty teräksinen tai messinkinen T-profiili, jonka pituus on vähintään 30 cm ja materiaalin paksuus 3 mm (kuva 8).

### Käyntiväli

Ovilevyn ja karmin välinen rako lukon kohdalla (kuva 7).

### Murtosuojatappi

Teräksestä valmistettu tappi, jonka halkaisija on vähintään 6 mm ja ulkonema vähintään 12 mm. Tappi on kiinteästi saranassa tai jälkiasennettuna se kiinnitetään karmin saranan läpi (kuvat 5 ja 6).

### Riippulukko

Riippulukot ovat standardin SFS-EN 12320 ja standardin SFS 7020 mukaan testattu ja FA:n luetteloima luokkiin 1, 2, 3 tai 4.

### Riippulukokiinnikkeet

Teräksestä valmistettuja riippulukkojen kiinnitykseen tarkoitettuja osia, jotka asennetaan karmiin ja oveen hitsaamalla, ruuvi- tai pulttikiinnityksin siten, ettei niitä saa ulkopuolelta rik-komatta irrotettua.

### Teräspuomi

Riippulukokiinnikkeillä varustettu teräsputki-profiilista tai lattateräksestä valmistettu oven, parioven tai suojalevyn lukituslaite. Puomi on kiinnitettävä tai lukittava molemmista päistään seinään tai karmiin. Puomi voidaan valmistaa vähintään 50x30x3 mm<sup>3</sup>:n teräsputki-profiilista tai vähintään 12x50 mm<sup>2</sup>:n lattateräksestä.

### Pikasalpa

Oven kiintopuolen sulkeva salpalaite, joka on sisäpuolelta painikkeesta avattavissa.

### Iskunkestävä lasi

Lasi, joka on testattu standardin SFS-EN 356 mukaan luokkiin P1A – P5A

### Murronsuojalasi

Lasi, joka on testattu standardin SFS-EN 356 mukaan luokkiin P6B – P8B

### Rullakalteri

Kalteri, joka on testattu standardin SFS-ENV 1627 mukaan ja FA:n luetteloima luokkiin 2-6.

### Ikkunoiden suojauslevy

- sisäpuolella 12 mm:n vaneria tai 1,5 mm:n metallilevy
- ulkopuolella 18 mm:n vaneria tai 2,5 mm:n metallilevy

### Aukkojen suojauslevy

18 mm:n vaneria tai 2,5 mm:n metallilevy

### Teräsristikot

- Hitsaamalla valmistettu ristikko, jossa teräksen poikkipinta-ala on vähintään 110 mm<sup>2</sup> (pyöröteräs  $\varnothing$  12 mm), terästen väli korkeintaan 120 mm ja jänneväli 350 mm (kuva 1).
- Haitariristikko on FA:n luetteloima kokoontaitettava teräsristikko.



- Muototeräsristikko on hitsaamalla valmistettu teräsristikko, jossa teräksen poikkipinta-ala on vähintään 75 mm<sup>2</sup> (pyöröteräs ø 10 mm) ja aukkokoko enintään 400 cm<sup>2</sup> (kuva 3).

#### Teräsverkko

Teräskehikkoon hitsaamalla kiinnitetty verkko, jonka poikkipinta-ala on vähintään 10 mm<sup>2</sup> ja aukkokoko enintään 22 cm<sup>2</sup> (kuva 2).

#### Murronsuojaovi

Ovi, joka on testattu standardin SFS-ENV 1627 mukaan luokkiin 2 – 6

#### Murronsuojaseinä

Seinärakenne joka on testattu normin SSF 1047 mukaan luokkiin 1 – 3 tai standardin SFS- ENV 1627 mukaan vastaaviin luokkiin 2 – 4

#### 7 TESTATUT TUOTTEET

Lukoista, suojalaitteista ja -materiaaleista on erillinen luettelo, joka on löydettävissä osoitteesta:

[www.vahingontorjunta.fi/](http://www.vahingontorjunta.fi/) (luettelot).

#### 8 VOIMAANTULO

Tämä suojeluohje tulee voimaan 1.11.2021

# DUAL Avainturvallisuusohje

2021

---



## Sisällys

1 AVAINTURVALLISUUS.....	2
1.1 Avainten hallinta .....	2
1.2 Avainten säilytys .....	2
1.3 Avainsäilö .....	2
1.4 Avainten turvallisuustaso.....	3
1.5 Käyttöoikeudet ja sarjoitus .....	3
2 AVAINTEN SUOJAUSTOIMET .....	3
3 ASUINKIINTEISTÖJEN ASUNTOJEN KÄYTTÖLUKON AVAIMEN SIJOITUS .....	4
3.1 Kiinteistön ulkoavainsäilö .....	4
3.2 Kiinteistön sisäavainsäilö .....	5
4 AVAINTEN SUOJAAMINEN AJONEUVOSSA .....	5
5 AVAINTEN KÄYTTÄJÄT.....	5

# 1 AVAINTURVALLISUUS

## 1.1 Avainten hallinta

Yrityksessä tai yhteisössä tulee aina nimetä avainhallinnasta vastaava henkilö. Hänen tehtäviinsä kuuluvat kaikki avainhallintaan ja lukitukseen liittyvät asiat, kuten sarjoituksen muutokset, avainten säilytys, luovutus ja palautus.

Luovutetuista avaimista on pidettävä kirjaa ja avainten palautuksesta on huolehdittava varsinkin avaimen haltijan työ- tai asumissuhteen päättyessä.

Avaimet luovutetaan käyttötarpeen mukaan kuittausta vastaan. Avaimien tulee olla jatkuvasti ne kuitanneen henkilön välittömässä hallinnassa.

Avaimia ei saa luovuttaa kolmannelle osapuolelle missään tilanteessa.

Kiinteistön lukituksen sarjoitus on järjestettävä siten, että yleisavainta ei tarvitse luovuttaa kiinteistön hoito- tai ylläpitotehtäviä varten.

Yleisavainta ei saa käyttää normaalina jokapäiväisenä käyttöavaimena.

## 1.2 Avainten säilytys

Avaimia on säilytettävä huolellisesti. Tämä on erityisen tärkeää yrityksissä, joissa säilytetään suuria määriä vieraita avaimia. Avaimia on säilytettävä lukitussa avainten säilytysyksikössä.

Avaimet on säilytettävä ja merkittävä (koodattava) siten, että niitä ei voi yhdistää tiettyyn kohteeseen.

Avainten hallinnasta vastaavan henkilön on huolehdittava siitä, että avainkoodit eivät ole ulkopuolisten saatavilla ja niitä tulee säilyttää erillään avaimista.

## 1.3 Avainsäilö

Kiinteistön ulkoseinässä voi olla esimerkiksi teletilojen, energiayhtiön, vesilaitoksen tai pelastustoimen avainsäilö.

Näissä on käytettävä kunkin alan toimijan suosittelemaa avainsäilöjärjestelmää.

Avainsäilöissä voidaan säilyttää vain reittiavainta, jolla päästään ennalta sovittuun tilaan. Tarvittaessa kiinteistön sisätiloihin voidaan sijoittaa toinen avainsäilö, jossa säilytetään yleisten tilojen sisäoviin sopivaa reittiavainta.

Avainsäilössä ei saa säilyttää kiinteistön yleisavainta.

Standardin SFS 7020 mukaan luokkaan 3 testattu avainsäilö (ns. putkilukko) on kiinnitettävä

lujaan seinärakenteeseen avainsäilön valmistajan asennusohjeiden mukaisesti FA:n luetteloiman lukkoliikkeen toimesta.

## 1.4 Avainten turvallisuustaso

Lukituksen suunnittelijan on selvitettävä lukostolla suojattavan tilan käyttötarkoitus ja valittava sen mukaisesti sopiva avainturvallisuustaso. Seuraavassa on lueteltu Suomessa yleisesti käytössä olevat avainturvallisuustasot:

- Perustaso
  - Lisäavaimen voi teettää kuka tahansa esittämällä malliavaimen tai alkuperäisen avaimen mukana toimitetun peitenumeron.
- Lukkoseppätaso
  - Lisäavaimen voi teettää lukkovalmistajan valtuuttamassa liikkeessä esittämällä kyseiseen avaimeen liittyvän avainkortin.
- Tehdastaso
  - Lisäavaimia voi teettää vain tilaamalla niitä lukkovalmistajalta suoraan. Lisäavaintilauksen voi tehdä vain nimetty vastuuhenkilö, jolla on hallussaan avainkortti.

## 1.5 Käyttöoikeudet ja sarjoitus

Lukitussuunnitelmaan määritellään eri käyttäjäryhmien kulkuoikeustarpeiden mukainen sarjoitus niin, että kukin avaimen haltija pääsee vain niihin tiloihin, joihin hänellä on oikeus päästä.

Suuria yhtenäisiä yleisavainsarjoja tulee välttää. Isoissa kiinteistöissä on pyrittävä jakamaan sarjat pienempiin toiminnallisesti järkeviin kokonaisuuksiin.

Erillisiä liikehuoneistoja ei saa sarjoittaa toimimaan keskenään samalla avaimella tai muun kiinteistön yleisavaimella.

## 2 AVAINTEN SUOJAUSTOIMET

Avainten hallinnasta vastaavien yritysten on huolehdittava omassa toiminnassaan seuraavista suojaustoimista:

- toimistotilan rakenteellisesta murtosuojauksesta
- murtohälytysjärjestelmästä
- avaimien fyysisestä säilytystilasta
- avaimien kuljetuksesta

Tilan on täytettävä FA:n Rakenteellisen murtosuojausohjeen vaatimukset ja avaimet on säilytettävä ohjeen mukaisessa avainsäilytysyksikössä.



Tilassa on oltava FA:n Murtohälytysjärjestelmät ja -palvelut ohjeen mukainen murtohälytysjärjestelmä.

Avaimia on säilytettävä avainsäilytysyksikössä avainten hallinnasta vastaavan yrityksen tilassa, joihin on pääsy vain henkilökunnalla. Säilytystilassa on oltava seuraavassa taulukossa määritelty avainsäilytysyksikkö. Säilytysyksikkö on kiinnitettävä rakenteisiin valmistajan ohjeiden mukaisesti. Säilytysyksikön avainta tai numeroyhdistelmää ei saa säilyttää samassa tilassa.

Säilytettävien avaimien yhteenlaskettu sopivuus eri oviin	Säilytysyksikkö	Rakenteellinen murtosuojaus	Murtohälytysjärjestelmä
1 – 50 ovea	Lukittu avainten säilytykseen tarkoitettu kaappi	1	1
51 – 500 ovea	Standardin SFS-EN 14450 tai normin SSF 3492 mukaan testattu kaappi	2	2
yli 500 ovea	Standardin SFS-EN 1143-1 mukaan vähintään luokkaan 1 testattu kassakaappi	2	2

Tilan ikkunoita ja ovilaseja ei tarvitse murtosuojata, jos tila on valvottu vähintään tason 3 mukaisella murtohälytysjärjestelmällä.

Esimerkki:

Kolme asuinkiinteistön yleisavainta, joilla on pääsy yhteensä 72 asuinhuoneistoon edellyttää standardin SFS-EN 14450 tai (SSF 3492) mukaan testattua säilytysyksikköä. Murtosuojausohjeen 2 mukaisesti suojattuun tilaan johtavissa ovissa on oltava käyttö- ja varmuuslukko, kevyet väliseinät on vahvistettava sekä ikkunat ja aukot on suojattava. Lisäksi tila on varustettava vähintään tason 2 murtohälytysjärjestelmällä.

Säilytysyksikön vaatimuksista voidaan poiketa, jos yksikkö on sijoitettu erilliseen yrityksen tiloissa sijaitsevaan avainsäilytyshuoneeseen. Avainsäilytyshuoneen on täytettävä rakenteellisen murtosuojausohje 3 mukaiset vaatimukset ja yrityksen tiloissa on oltava tason 3 murtohälytysjärjestelmä.

Jatkuvalla henkilövalvonnalla voidaan korvata avainsäilytyshuoneen rakenteellinen ja tekninen suojaus.

### 3 ASUINKIINTEISTÖJEN ASUNTOJEN KÄYTTÖLUKON AVAIMEN SIIJOITUS

#### 3.1 Kiinteistön ulkoavainsäilö

Avainsäilö (putkilukko) asennetaan upottamalla säilö kiinteistön seinään ulkopuolelle, näkyvälle paikalle, mielellään noin 2 metrin korkeudelle seisomatasosta. Tarvittaessa avainsäilö on kiinnitettävä läpipulttaamalla.

Avainsäilö on asennettava huolellisesti valmistajan ohjeiden mukaan.

Kiinteistön ulkopuolelle asennettuun avainsäilöön sijoitetaan lämmönjakohuoneeseen tai muuhun lukittuun tekniseen tilaan johtava reittiavain. Avainsäilö on oltava varustettuna elektronisella tunnisteella mahdollisen mekaanisen sarjoituksen lisäksi.

### 3.2 Kiinteistön sisäavainsäilö

Kiinteistön sisällä, lämmönjakohuoneessa tai muussa vastaavassa lukitussa, rakenteellisen murto suojausohjeen 2 vaatimukset täyttävässä, teknisessä tilassa on valmistajan ohjeiden mukaan upottamalla asennettu toinen avainsäilö (ns. putkilukko). Avainsäilö on oltava varustettuna elektronisella tunnisteella, josta jää lokitieto, mahdollisen mekaanisen sarjoituksen lisäksi.

Tila on varustettava vähintään tason 2 murtohälytysjärjestelmällä.

Avainsäilöstä on siirrettävä tilatieto jatkuvasti valvottuun ja miehitettyyn paikkaan.

Avainsäilössä on asuinkiinteistön asuntojen käyttölukon avain, jolla on pääsy tarvittaviin tiloihin. Kiinteistössä tulisi erotella asuntojen käyttölukkojen ja muiden tilojen avainsarjoitus. Tilassa voi olla toinen avainsäilö, jossa säilytetään kiinteistön teknisten tilojen reittiavainta. Avaimia ei saa luovuttaa missään olosuhteissa kolmannelle osapuolelle. Asuntojen varmuuslukkojen avaimia ei saa säilyttää avainsäilössä, ei samassa tilassa eikä kiinteistön yleisissä tiloissa. Asunnon varmuuslukon avain tulisi olla vain asukkaiden hallussa.

## 4 AVAINTEN SUOJAAMINEN AJONEUVOSSA

- Avaimia ei saa säilyttää autossa.
- Avainten kuljettamista ja väliaikaista säilyttämistä varten on autossa oltava kiinteästi asennettu teline, johon erillinen lukittu avain-säilytyskotelo kiinnitetään siten, ettei sitä saa irrotettua avaamatta ensin koteloa.
- Kotelon ja kiinnitystelimeen kiinnityksineen on oltava riittävän vahvaa materiaalia.
- Avaimia ei saa tilapäisestikään säilyttää autossa muualla kuin tässä telineeseen kiinnitetyssä ja lukitussa kotelossa.
- Kotelossa olevissa avaimissa ei saa olla sellaisia merkintöjä, joiden perusteella ne voisi yhdistää tiettyihin kiinteistöihin. Avainkoodilistaa ei saa säilyttää samassa paikassa avaimien kanssa.
- Auto on varustettava ajonestolaitteella, keskuslukituksella ja hälytysjärjestelmällä.

## 5 AVAINTEN KÄYTTÄJÄT

Liike- tai asuinkiinteistön käyttäjille tulee antaa kuittausta vastaan vain tarpeellinen määrä avaimia. Avaimia luovutettaessa on vastaanottajalle painotettava hänen vastuutaan avaimien huolellisesta käyttämisestä ja säilyttämisestä. Avainten kadotessa on vastaanottaja velvoitettava ilmoittamaan siitä välittömästi.

Lisäavainten teettäminen tapahtuu vain avainhallinasta vastaavan henkilön toimesta.

Lisätietoja:

Rakenteellinen murto suojausohje

Murtohälytysjärjestelmät – ja palvelut, ohje

Kassakaappiohje

FA:n luetteloimat lukkoliikkeet

[www.vahingontorjunta.fi](http://www.vahingontorjunta.fi)

# SUOJELUOHJE MOOTTORAJONEUVOSUOJILLE

## 1 SUOJELUOHJEEN VELVOITTAUUS JA TARKOITUS

Tämä moottoriajoneuvosuoja koskeva suojeluohje on tekninen ohjeisto, joka on tarkoitettu vakuutus sopimukseen liittyväksi tekniseksi erityisehdoksi. Ohje sisältää suojeluteknisiä moottoriajoneuvosuojien suunnittelu-, rakennus- ja käyttöohjeita, joita noudattamalla voidaan ehkäistä vahinkojen syntymistä ja pienentää vahinkomääriä. Suojeluohjeen noudattamatta jättämisen perusteella voidaan korvausta vakuutus sopimus lain mukaan vähentää tai se voidaan evätä.

Moottoriajoneuvosuojalla tarkoitetaan katettua seinällistä tai katettua avointa tilaa, jossa säilytetään polttoainekäyttöisiä moottoriajoneuvoja.

## 2 RAKENTEELLINEN PALONTORJUNTA

### 1.1 Rakennustekniikka

Suojan suunnittelussa ja rakentamisessa tulee huomioida Suomen rakentamismääräyskokoelman määräykset ja ohjeet E1 Rakennusten paloturvallisuus ja ohjeet E4 ja Autosuojien paloturvallisuus. Niissä käsitellään rakenteiden paloluokitusta, suojatilojen sijaintia, osastokokoa, suojaustasoa ja tilojen liittymistä muihin tiloihin.

Suojasta sallitaan yhteys rakennuksen muihin tiloihin palo-oven kautta. Yhteys muun tilan uloskäytävään, tulisijalliseen tilaan tai sellaiseen tilaan, jossa oleskelee ihmisiä sallitaan kuitenkin vain, jos myrkyllisten tai palavien kaasujen leviäminen on tehokkaasti estetty. Leviäminen estyy, jos suojasta kuljetaan toiseen tilaan sellaisen tilan kautta, jonka ovista toinen on palo-ovi ja jonka molempia ovia ei jouduta samanaikaisesti avaamaan.

Palo-ovien on sulkeuduttava ja salpauduttava itsestään ja oltava tiiviitä.

Suojan lattian tulee olla tehty syttymättömistä tai rakennustarkastusviranomaisen tähän tarkoitukseen hyväksymistä rakennustarvikkeista.

### 1.2 Ilmanvaihto

Suojan ilmanvaihto on järjestettävä siten, että myrkylliset ja palavat kaasut kulkeutuvat sieltä pois. Moottoriajoneuvojen joutokäyttö on kielletty tuulettamattomassa suojassa.

Suojan ilmanvaihtolaitteiden suunnittelussa ja rakentamisessa tulee noudattaa Suomen rakentamismääräyskokoelman ohjeita E7 Ilmanvaihtolaitosten paloturvallisuus. Ilmanvaihtoa koskevia ohjeita on Suomen rakentamismääräyskokoelman osan D2 liitteessä 2.

### 1.3 Lämmitys

Suojan lämmitykseen käytettävien lämmityslaitteiden pintalämpötila ei saa nousta yli +125° C:n. Lämmitykseen suositellaan käytettäväksi joko vesikiertoista keskuslämmitysjärjestelmää, jonka kattila

on sijoitettu eri palo-osastoon, tai kiinteää, sähköturvallisuusmääräykset täyttävää sähkölämmitysjärjestelmää. Lämmitykseen voidaan käyttää myös autosuojakäyttöön hyväksytyjä, sähköturvallisuusmääräykset täyttäviä siirrettäviä sähkölämmittimiä sekä paloviranomaisen tähän tilaan erikseen hyväksymiä muita lämmityslaitteita.

Öljy-, kaasu- tai petrolikäyttöisten lämmityslaitteiden taikka kamiinoiden käyttö moottoriajoneuvosuojassa on kielletty.

Lämminilmakehitin saa kuitenkin olla moottoriajoneuvosuojassa, mikäli se on sijoitettu vähintään 2 m korkeuteen lattiatasosta eikä lämmitettävää ilmaa oteta tätä alemmaa. Palamisilma on otettava ulkoa tai vähintään 2 m korkeudelta lattiatasosta. Muussa tapauksessa lämminilmakehitin on sijoitettava erilliseen kehitinhuoneeseen.

Kehitinhuoneen rakennusosien tulee täyttää ne vaatimukset, jotka on määrätty vastaavan tehoisen keskuslämmityskattilan kattilahuoneelle. Lämmitettävä ilma tulee johtaa kehittimeen kehitinhuoneen ulkopuolelta tiiviillä hormilla, joka on tehty syttymättömistä tarvikkeista. Samoin on tehtävä myös lämminilmakehittimestä lämmitettävään huonetilaan johtavat lämminilmahormit.

Lämminilmahormi on kehitinhuoneen seinämien kohdalla varustettava palopellillä. Samoin on tehtävä lämmitettävän ilman hormille, ellei ilmaa johdeta ulkoa.

Palamisilma tulee johtaa ulkoa kehitinhuoneeseen tiiviillä, palamattomista tarvikkeista tehdyllä hormilla. Muurattujen lämmitysuunien suojanpuoleisten seinämien tulee olla kaksinkertaisesti tiivistetyt eikä suojassa saa olla tulisijan aukkoa, nokiluukkuja eikä muita näihin verrattavia laitteita.

#### 1.4 Sähkölaitteet

Suojan sähkölaitteiden tulee täyttää sähköturvallisuusmääräykset. Suojassa saa ladata samanaikaisesti enintään kahta akkua. Tätä useampia akkuja voidaan ladata vain sähköturvallisuusmääräysten ohjeiden mukaisissa, hyvin tuuletetuissa tiloissa.

Sähkölaitteiden osalta ks. Suojeluohje sähköpalojen varalta.

## 2 KÄYTTÖTEKNINEN PALONTORJUNTA

### 2.1 Avotulen käyttö

Suojassa saa tehdä vain moottoriajoneuvojen kylmää huoltoa. Korjaustöitä, joissa käytetään avotulta, avoliekkiä, hehkuvia tai kipinöiviä laitteita ei saa suojassa tehdä.

Sellaiseen suojaan, jossa on useita käyttäjiä, tulee omistajan tai haltijan asettaa avotulentekokieltokilpi selvästi näkyvään paikkaan suojatilaan.

### 2.2 Ajoneuvon lämmitys

Moottoriajoneuvosuojassa saa ajoneuvon tai moottorin, voimansiirtolaitteiden tai muiden osien lämmittämiseen vakiovarusteiden lisäksi käyttää ainoastaan hyväksytyjä laitteita.

Peitteen asettaminen konepellin ja moottorin väliseen tilaan ei ole sallittu.

### 2.3 Jätteet ja palavat aineet

Jätteet tulee laittaa itsestään sulkeutuviin, kannellisiin jäteastioihin, jotka on tehty syttymättömistä aineista. Suojassa saa säilyttää siellä säilytettäviin ajoneuvoihin kuuluvia tarvikkeita ja renkaita sekä kohtuullisessa määrin muita tarvikkeita, jotka eivät oleellisesti lisää suojan palokuormaa.

Maanalaisissa tiloissa ei saa käyttää eikä säilyttää nestekaasua, koska se on ilmaa raskaampaa. Ajoneuvon kiinteän säiliön täyttö moottoriajoneuvosuojassa on kielletty.

## 3 PALONTORJUNTALAITTEET

### 3.1 Alkusammutusvälineet

Yli 60 m<sup>2</sup>:n moottoriajoneuvosuojassa tulee olla käytettävissä palonalkujen sammuttamiseen tarkoitettuja laitteita, kuten käsisammuttimia tai paloposteja.

Käsisammuttimiksi sopivat vähintään 27A 144BC-luokan sammuttimet, jotka on sijoitettu Suomen Rakentamismääräyskokoelman osan E4 liitteen mukaisesti.

Paloposteiksi soveltuvat standardin SFS 4318 mukaiset pikapalopostit.

Avoimeen suojaan sopivat vain pakkasenkestävät käsisammuttimet. Pikapalopostit sopivat vain lämpimiin suojiin.

### 3.2 Automaattiset paloilmotimet

Suoja on varustettava automaattisella paloilmotimella silloin, kun moottoriajoneuvosuojan palo-osaston koko sitä sisäasiainministeriön rakentamismääräyskokoelman ohjeen E4 mukaan edellyttää. Koko riippuu rakennuksen paloluokasta ja suojan sijainnista maanpintaan nähden. Jos suojassa ladataan ajoneuvoja tai sähköisiä kulkuvälineitä, tulee tilassa olla yksi automaattinen paloilmotin jokaista 200 neliometriä kohden.

Automaattisen paloilmotimen käytön edellytyksenä on, että tehokas sammutustyö voidaan aloittaa viimeistään 10 minuutin kuluttua paloilmotituksen tapahtumisesta ja että vettä on riittävästi palokunnan sammutustyötä varten. Ellei näin ole, tulee moottoriajoneuvosuoja varustaa automaattisella sammutuslaitteistolla.

Automaattisten paloilmotimien tulee olla sisäasiainministeriön päätöksen ja ohjeiden mukaisia.

### 3.3 Automaattiset sammutuslaitteistot

Suoja on varustettava automaattisella sammutuslaitteistolla silloin, kun suojan palo-osaston koko sitä rakentamismääräyskokoelman ohjeen E4 mukaan edellyttää.

### 3.4 Savunpoisto

Moottoriajoneuvosuojan savunpoisto järjestetään soveltaen Suomen rakentamismääräyskokoelman ohjeessa E2 palovaarallisuusluokan 1 tiloille esitettyjä ohjeita.

## 4 Voimaantulo

Tämä suojeluohje tulee voimaan 15.8.2022.

## SUOJELUOHJE SÄHKÖPALOJEN VARALTA

### 1 Tarkoitus

Tämän suojeluohjeen tarkoituksena on vähentää sähköpaloja, pienentää sähkölaitteista ja asennuksista johtuvaa tulipalon syttymisvaaraa ja ohjata toimintaa sähköpalariskin huomioimiseen.

### 2 Velvoittavuus

Tämä suojeluohje on osa vakuutus sopimusta. Vakuutuksenottajan ja vakuutetun on noudatettava tätä suojeluohjetta ja sen määräyksiä. Mikäli suojeluohjetta ei noudateta, voidaan korvausta vakuutus sopimus lain mukaan alentaa tai se voidaan evätä. Vakuutuksenottajan tulee saattaa suojeluohjeet kaikkien kiinteistöstä vastuussa olevien ja kiinteistön ylläpitoon osallistuvien henkilöiden (esim. isännöitsijä, talonmies, kaikki kiinteistössä asennus-, korjaus- ja huoltotöitä tekevät henkilöt) sekä pysäköintipaikan vuokranneiden asukkaiden tietoon ja edellytettävä, että nämä noudattavat suojeluohjeita.

### 3 Määritelmä

Sähköpalolla tarkoitetaan tässä suojeluohjeessa tulipaloa,

- joka on alkanut sähkölaitteesta tai
- asennuksesta ja jossa palon mahdollistavana syttymislähteenä on ollut sähköenergia tai
- jossa palokuorman muodostaa pääosin sähkölaitte kuten muuntaja, kaapelit jne. tai
- jossa palon kehittymiseen ja leviämiseen on vaikuttanut sähkölaitteiston tai
- asennuksen käyttövirhe tai kunnossapidon laiminlyönti, vaikka palon syy on jokin muu kuin sähköenergia.

### 4 Vaatimukset sähköpalojen torjumiseksi

#### 4.1 Sähkötöiden tekeminen

Sähkötöitä ovat sähkölaitteistojen asennustyöt sekä sähkölaitteiden ja -laitteistojen korjaus- ja huoltotyöt. Sähkötöitä saavat tehdä vain lain, asetusten ja viranomais määräysten edellytykset täyttävät henkilöt ja yritykset annettujen viranomaisvaatimusten mukaisesti. Asennusten jälkeen ennen jännitteen kytkemistä on tehtävä tarkastukset ja mittaukset, jotka takaavat asennuksen turvallisuuden ja oikeellisuuden. Käyttöönotto- ja varmennustarkastus tulee tehdä siten, kun laissa edellytetään.

#### 4.2 Sähkölaitteiden tarkastukset

Sähkölaitteistojen määräysten mukaiset määräaikaistarkastusvälit ja tarkastuksen tekijät määräytyvät voimassaolevan sähköturvallisuuslain sekä sähkölaitteistoluokan mukaan seuraavasti:

Laitteistoluokka	Laitteisto	Tarkastusväli
Luokka 3	<ul style="list-style-type: none"><li>• Verkkoyhtiöiden sähköverkot</li></ul>	<ul style="list-style-type: none"><li>• 5 vuotta</li></ul>
Luokka 2	<ul style="list-style-type: none"><li>• yli 1000V osia sisältävät laitteistot, liittymisteholtaan</li><li>• yli 1600kVA:n pienjännitelaitteistot pääsulakkeiltaan yli 35A:n sähkölaitteistot</li></ul>	<ul style="list-style-type: none"><li>• 10 vuotta</li></ul>
Luokka 1	<ul style="list-style-type: none"><li>• pääsulakkeiltaan yli 35A:n sähkölaitteistot (liike-, julkiset ja teollisuusrakennukset, maatalousrakennukset, yleisten paikkojen asennukset)</li></ul>	<ul style="list-style-type: none"><li>• 10 vuotta</li></ul>

Omistajan tai haltijan tulee huolehtia siitä, että sähkölaitteistolle suoritetaan ajallaan sille säädetyt lakisääteiset määräaikaistarkastukset.

#### 4.3 Sähkölaitteiston huolto ja kunnossapito

Sähköasennusten ja niihin liitettyjen sähkölaitteiden omistaja ja haltija ovat vastuussa siitä, että sähkölaitteistoa käytetään tarkoituksenmukaisesti ja että sitä huolletaan siten, että laitteisto säilyy turvallisena koko käyttöikänsä. Säännöllistä huoltoa edellyttävälle suoja- ja turvajärjestelmille on laadittava huolto- ja kunnossapito-ohjelma. Kunnossapito-ohjelmaan tulee sisällyttää kaikki sähköturvallisuuden ylläpitämiseen liittyvät asiat. Yrityksen turvallisuussuunnitelmassa tulee määritellä ne suoja- ja turvajärjestelmät, jotka tulee sisällyttää ko. kunnossapito-ohjelmaan. Sähkölaitteissa ja -asennuksissa havaitut puutteet ja viat on korjattava välittömästi.

#### 4.4 Vahingontorjuntatoimenpiteitä

Seuraavassa esitetään yksilöityjä vaatimuksia syttymisriskin pienentämiseksi, palon havaitsemiseksi, sen kehittymisen hidastamiseksi ja rajoittamiseksi.



#### 4.4.1 Lämpökuvaus

Lämpökuvauksen tulee suorittaa siihen pätevöitynyt henkilö. Lämpökuvaus suoritetaan esim. sähköpääkeskuksille ja sen alakeskuksille vähintään kerran vuodessa. Tulokset tulee analysoida ja dokumentoida kuvauksen jälkeen. Lämpökuvauksessa havaitut ongelmakohdat korjataan havaintojen perusteella, ja korjaustyö tarkastetaan lopuksi lämpökameran avulla.

#### 4.4.2 Kaapeliläpiviennit

Osastoivan rakennusosan kaapeliläpivienti tulee tehdä niin, että osastoivuutta ei olennaisesti heikennetä. Kaapeliläpiviennit tulee tiivistää jo asennustyön aikana ja lopullisesti heti läpiviennin kaikkien kaapeliasennusten jälkeen. Työn aikana, silloin kuin kaapeliläpivientikohdassa ei tehdä töitä, on läpivienti tiivistettävä tilapäisesti rakenteen osastointia vastaavaksi. Yrityksen tulee luoda käytäntö kaapeliläpivientien kunnossapidämiseksi ja tiivistämiseksi. Läpivientien tiivistämisestä on myös määriteltävä vastuu yrityksessä.

Tämä voidaan järjestää esimerkiksi valitsemalla tietyt kaapeliläpivientimenetelmät, joita oma organisaatio käyttää, tai tilaamalla läpiviennin tiivistystyö ulkopuoliselta toimittajalta. Läpivientien tukkimiseen tulee käyttää luotettavia, CE-merkittyjä ja tyyppihyväksytyjä palomassoja.

Hyvänä ohjeena voidaan pitää, että pursotettavia palokatkoavahtoja käytettäessä on selvitettävä tuotteen hyväksyntäehdot; mihin käyttötarkoitukseen ja käyttökohteeseen palokatkoavahto soveltuu. Tämä seikka tulee myös selvittää huolellisesti ennen palokatkoavahtojen käyttöä.

#### 4.4.3 Siisteys ja järjestys

Sähkölaitteet ja kaapeliasennukset kuten kaapelihyllyt, -kanavat ja -tunnelit sekä asennuslattiat, on pidettävä puhtaina syttyvistä materiaaleista ja pölystä. Tarpeettomiksi jääneet kaapelit on poistettava, etteivät ne lisää palokuormaa.

#### 4.4.4 Sähkötilojen suojaus

Sähkötilat tulee suojata osastoimalla, automaattisella paloilmoinnilla tai automaattisella sammutuslaitteistolla. Suojaustaso ja -menetelmä määräytyvät kohteen mukaan. Kohteet, kuten esimerkiksi kaapelitunnelit, joihin sammutushenkilöstö palo- ja pelastuskalustoineen ei pääse helposti, on varustettava automaattisella sammutuslaitteistolla ja niihin tulee järjestää savunpoistomahdollisuus ulos. Kellariin tai muualle rakennuksen sisätiloihin sijoitettu öljyjäähdytteinen muuntaja tulee suojata automaattisella sammutuslaitteistolla ja ko. tilaan tulee

järjestää manuaalisesti laukaistava koneellinen kohdesavunpoisto. Tämä vaatimus ei koske osastoitua muuntajaa, joka on sijoitettu rakennuksen ulkoseinälle ja muuntamon ovet avautuvat suoraan ulos.

#### 4.4.5 Sähkölaitteiden käyttö

Sähkölaitteiden ylikuormitus on sallittua vain valmistajan antamien ohjeiden mukaisesti siten, että valmistajan ilmoittamaa suurinta sallittua käyttölämpötilaa ei ylitetä. Laitteiden riittävä jäähtyvyys tulee varmistaa kaikkina vuodenaikoina ja kaikissa kuormitusolosuhteissa. Jos laitteiden kuormitettavuudesta ei ole riittävästi tietoa, tulee laitteen lämpötilaa seurata mittauksin (esim. lämpökuvaus) ja muutostöiden yhteydessä heti käyttöönoton jälkeen seurata lämpötilojen kehittymistä. Sähkölaitteen pinnalle prosessista irtoavan eristävän ja/tai palovaarallisen materiaalin kertymisen vaikutuskuormitettavuuteen on huomioitava ja mittauksin varmistettava laitteen turvallinen toiminta. Henkilö- tai palovaaraa aiheuttavissa olosuhteissa saa käyttää vain kyseisiin olosuhteisiin soveltuvia ja suunniteltuja sähkölaitteita.

#### 4.4.6 ATEX - Räjähdyksivaarallisten tilojen sähkölaitteet

Räjähdyksivaarallisissa tiloissa käytettäväksi tarkoitettujen sähkölaitteiden ja suojausjärjestelmien tulee täyttää terveys- ja turvallisuusvaatimukset sekä ATEX-laitesäädösten vaatimukset, jotta sähkölaitteista mahdollisesti johtuva onnettomuus voidaan välttää. Lisätietoa ATEX-lainsäädännöstä ja laitteiden vaatimuksenmukaisuudesta antaa TUKES.

#### 4.4.7 Sähköajoneuvojen lataaminen

Käytettäessä kiinteistön sähköverkkoa autojen lataukseen, on sähköverkon asennusten soveltuvuus tähän tarkoitukseen tarkistettava ennen toiminnan aloittamista. Latauslaitteet on huollettava säännöllisesti. Vakuutuskenottajan on pyydettäessä esitettävä sähköasentajan kirjallinen todistus sähköverkon soveltuvuudesta autojen lataukseen. Sähköajoneuvojen lataaminen, sekä latauspisteiden, pistoketyypit ja kaapeloinnin toteutus ja asennus tulee toteuttaa voimassa olevien sähköturvallisuuslakien, -asetusten, viranomaismääräysten, standardien sekä ladattavan ajoneuvon valmistajan ohjeiden mukaisesti. Latauslaitteisto tulee olla kokonaisuudessaan ehjä (esim. liitäntäjohdot). Lataamisen aikana jatkojohtojen käyttö ei ole sallittu. Riittävästä ilmanvaihdosta on huolehdittava.

#### 4.4.8 Kevyiden sähköisten liikkumisvälineiden lataus

Kevyillä sähköisillä liikkumisvälineillä tarkoitetaan jalankulkua avustavia tai korvaavia liikkumisvälineitä, sähköavusteisia polkupyöriä tai kevyitä sähköajoneuvoja, joiden nopeus on enintään 25 km/h ja joiden moottorin nimellisteho on enintään 1kW. (Kevyiden sähköajoneuvojen akut voidaan ladata tavanomaisesta maadoitetusta 16A/250V pistorasiasta, joka on suojattu kiinteään asennukseen kuuluvalla enintään 30mA vikavirtasuojalla)

Latausalueet tulee olla selkeästi merkityjä alueita, jotta kulkuneuvojen akut ladattaisiin aina erikseen merkityillä alueilla. Palavaa materiaalia ei saa säilyttää 1 metriä lähempänä latausaluetta eikä sen yläpuolella. Helposti syttyviä aineita ei saa säilyttää 2 m lähempänä latausaluetta.

Latausalueen välittömässä läheisyydessä on oltava sähköpaloihin soveltuva riittävän kokoinen vähintään 43 A 233 BC -teholuokan käsisammutin tai 89 B luokan 5 kg CO<sub>2</sub> -sammutin.

#### 4.4.9 Muiden kuin kevyiden sähköajoneuvojen lataus

Muiden kuin kevyiden sähköajoneuvojen akut voidaan ladata ainoastaan koteloidusta virtayksiköstä (esim. lataustolppa), jonka turvallisuus on varmistettu asianmukaisilla ohjaus- ja suojalaitteilla (mm. vikavirtasuojaus). Latausjohtoja on suojattava mekaaniselta rikkoutumiselta.

Latauspaikan ympärillä tulee olla vähintään kaksi metriä vapaata tilaa palaviin materiaaleihin.

Latausalue on syytä erottaa muusta alueesta keltaisilla viivoilla tai muilla merkinnöillä. Kaapelit on suojattava törmäyksiltä ja rikkoutumiselta. Kaapelit tulee ripustaa niille erikseen varattuihin säilytyspaikkoihin esimerkiksi seinällä oleviin koukkuihin tai muihin vastaaviin säilytyspaikkoihin.

Latauspaikalla tulee olla riittävästi sähköpaloihin soveltuva alkusammutuskalustoa, vähintään esim. 43 A 233 BC –teholuokan käsisammutin tai 89 B luokan 5 kg CO<sub>2</sub> -sammutin. Silmänhuuhteluvälineet sijoitetaan latauspaikan läheisyyteen. Laitteiden käyttöohjeet, turvallisuusohjeet ja varoituskyllit sijoitetaan latauspaikalle näkyvästi esille.

## 5 Voimaantulo

Tämä suojeluohje tulee voimaan 15.8.2022.