

## Vakuutusehto YT01.8 Yritysturvan yleiset sopimusehdot

Voimassa 1.1.2023 alkaen

### Sisällysluettelo

1	Vakuutus sopimuksen keskeisiä käsitteitä ja sopimusasiakirjojen soveltamisjärjestys
2	Tietojen antaminen ennen vakuutus sopimuksen tekemistä
3	Fennian vastuun alkaminen ja vakuutus sopimuksen voimassaolo
4	Vakuutusmaksu
5	Tietojen antaminen sopimuksen voimassaoloaikana
6	Velvollisuus estää vahingon syntyminen ja rajoittaa vahingon laajuutta
7	Vakuutus tapahtuman aiheuttaminen
8	Samastaminen
9	Syyntakeettomuus ja pakkotila
10	Korvausmenettely
11	Yli- ja alivakuutus
12	Muutoksenhaku Fennian päätökseen
13	Fennian takautumisoikeus
14	Vakuutus sopimuksen muuttaminen
15	Vakuutus sopimuksen päätyminen
16	Kolmannen henkilön oikeudet
17	Sovellettava laki

## Yritysturvan yleiset sopimusehdot

Yritysturvan yleiset sopimusehdot määrittelevät vakuutus sopimuksen sisällön yhdessä vakuutuslajin yhteisten ehtojen (esimerkiksi omaisuusvakuutusten yhteiset ehdot), vakuutuksen tuote-ehdon (esimerkiksi palovakuutusehto), vakuutus kirjan, erityisehtojen ja suoje luohjeiden kanssa.

### 1 Vakuutus sopimuksen keskeisiä käsitteitä ja sopimusasiakirjojen soveltamisjärjestys

#### Vakuutusnottaja

Vakuutusnottaja on se, joka on tehnyt Fennian kanssa vakuutus sopimuksen.

#### Kuluttaja

Kuluttaja on henkilö, joka hankkii kulutushyödykkeitä pääasiassa muuhun tarkoitukseen kuin harjoittamaansa elinkeinotoimintaa varten.

#### Kuluttajaan rinnastettava oikeushenkilö

Kuluttajaan rinnastettava oikeushenkilö on sellainen, joka huomioon ottaen hänen toimintansa laatu ja laajuus sekä olosuhteet muutoin on vakuutusnottajan sopimuspuolena rinnastettava kuluttajaan.

#### Vakuutettu

Vakuutettu on se, jonka hyväksi vahinkovakuutus on voimassa.

#### Vakuutusnottajan tai vakuutetun edustaja

Vakuutusnottajan tai vakuutetun edustaja voi olla asemavaltuutettu, vakuutusmeklari tai muu lain tai sopimuksen perusteella edustamaan oikeutettu.

**Ryhmävakuutus**

Ryhmävakuutus on vakuutus, jossa vakuutettuina ovat tai voivat olla vakuutuksen ottamista koskevassa sopimuksessa (ryhmävakuutus sopimus) mainitun ryhmän jäsenet.

**Ryhmätuvakuutus**

Ryhmätuvakuutus on sellainen ryhmälle tarjottava vakuutus, jossa vakuutettu osittain tai kokonaan maksaa vakuutusmaksun.

**Vakuutuskausi**

Vakuutuskausi on sovittu vakuutuskirjaan merkitty vakuutuksen voimassaoloaika. Vakuutus sopimus jatkuu sovitun vakuutuskauden kerrallaan, jollei jompikumpi sopimuspuoli irtisano sopimusta.

**Vakuutustapahtuma**

Vakuutustapahtuma on se tapahtuma, jonka perusteella vakuutuksesta suoritetaan korvausta.

**Vakuutuksen kohde**

Vakuutuksen kohde on vakuutus kirjassa tai vakuutusehdoissa mainittu vakuutettu omaisuus tai etuus.

**Ostavastuu**

Ostavastuu merkitään vakuutus kirjassa. Vakuutusehdoissa voidaan myös antaa omavastuuta koskevia määräyksiä.

**Vakuutuslajien yhteiset ehdot**

Vakuutuslajien yhteisissä ehdoissa on selostettu vakuutuslajin yhteiset määritelmät ja korvaussäännökset.

**Tuote-ehdot**

Tuote-ehdoissa on selostettu vakuutus turvan laajuus.

**Eritisehdot**

Eritisehdoissa annetaan tuote-ehto tarkentavia määräyksiä vakuutus turvan laajuudesta.

**Suojeluohje**

Suojeluohje on Fennian vakuutus kirjassa, vakuutusehdoissa tai muutoin kirjallisesti asettama velvollisuus noudattaa vahingon estämistä tai rajoittamista tarkoittavaa määräystä.

**Vahinkovakuutus**

Vahinkovakuutus tarkoittaa vakuutusta, joka otetaan esinevahingon, vahingonkorvaus velvollisuuden tai muun varallisuus vahingon aiheuttaman menetyksen korvaamiseksi.

**1.1 Sopimusasiakirjojen soveltamisjärjestys**

Jos sopimusasiakirjat ovat sisällöltään ristiriitaisia, niitä sovelletaan seuraavassa järjestyksessä:

1. vakuutus kirjassa
2. erityisehto
3. tuote-ehto (esimerkiksi palovakuutusehto)
4. vakuutuslajin yhteiset ehdot (esimerkiksi omaisuusvakuutusten yhteiset ehdot)

## 2 Tietojen antaminen ennen vakuutus sopimuksen tekemistä

### 2.1 Fennian tiedonantovelvollisuus

Fennia antaa ennen vakuutus sopimuksen tekemistä vakuutuksen hakijalle vakuutustarpeen arvioimiseksi ja vakuutuksen valitsemiseksi tarpeelliset tiedot, kuten tietoja Fennian omista vakuutusmuodoista, vakuutusmaksuista ja vakuutusehdoista. Tietoja annettaessa kiinnitetään huomiota myös vakuutusturvan olennaisiin rajoituksiin.

Kuluttajille annetaan vakuutusten etämyynissä lisäksi kuluttajansuojalain 6a luvussa tarkoitetut ennakkotiedot. Etämyynnillä tarkoitetaan vakuutusten myyntiä esimerkiksi puhelimitse tai verkossa.

### 2.2 Fennian tiedonantovelvollisuuden laiminlyönti

#### 2.2.1 Yritysten ja yhteisöjen vakuutukset

Jos Fennia tai sen edustaja on vakuutusta markkinoitaessa antanut vakuutuksenottajalle puutteellisia, virheellisiä tai harhaanjohtavia tietoja, Fennia oikaisee väärät tiedot viipymättä virheen tultua havaituksi. Vakuutus sopimuksen katsotaan olevan voimassa oikaistujen tietojen mukaisena siitä alkaen, kun tieto oikaisusta on annettu vakuutuksenottajalle.

#### 2.2.2 Kuluttajien ja kuluttajiin rinnastettavien oikeushenkilöiden vakuutukset

Jos Fennia tai sen edustaja on vakuutusta markkinoitaessa jättänyt vakuutuksenottajalle antamatta tarpeellisia tietoja vakuutuksesta tai on antanut hänelle siitä virheellisiä taikka harhaanjohtavia tietoja, vakuutus sopimuksen katsotaan olevan voimassa sen sisältöisenä kuin vakuutuksenottajalla oli saamiensa tietojen perusteella ollut aihetta käsittää.

### 2.3 Vakuutuksenottajan ja vakuutetun tiedonantovelvollisuus

#### 2.3.1 Yritysten ja yhteisöjen vakuutukset

Vakuutuksenottajalla tarkoitetaan tässä ehtokohdassa myös vakuutettua sekä vakuutuksenottajan tai vakuutetun edustajaa.

Vakuutuksenottajan tulee ennen vakuutuksen myöntämistä antaa oikeat ja täydelliset vastaukset Fennian esittämiin kysymyksiin sekä ilmoittaa muutkin tiedot, joilla vakuutuksenottaja käsitti tai hänen olisi pitänyt käsittää olevan merkitystä Fennian vastuun arvioimisen kannalta.

Vakuutuksenottajan tulee lisäksi ilman aiheetonta viivytystä vakuutuskauden aikana oikaista Fennialle antamansa vääriksi tai puutteellisiksi havaitsemansa tiedot.

#### 2.3.2 Kuluttajien ja kuluttajiin rinnastettavien oikeushenkilöiden vakuutukset

Vakuutuksenottajan ja vakuutetun tulee ennen vakuutuksen myöntämistä antaa oikeat ja täydelliset vastaukset Fennian esittämiin kysymyksiin, joilla voi olla merkitystä Fennian vastuun arvioimisen kannalta.

Vakuutuksenottajan ja vakuutetun tulee lisäksi vakuutuskauden aikana ilman aiheetonta viivästyttä oikaista Fennialle antamansa, vääriksi tai puutteellisiksi havaitsemansa tiedot.

## **2.4 Vakuutuksenottajan ja vakuutetun tiedonantovelvollisuuden laiminlyönti**

### **2.4.1 Yritysten ja yhteisöjen vakuutukset**

Vakuutuksenottajalla tarkoitetaan tässä ehtokohdassa myös vakuutettua sekä vakuutuksenottajan tai vakuutetun edustajaa.

Jos vakuutuksenottaja tai vakuutettu on täyttäessään edellä mainittua velvollisuuttaan menetellyt vilpillisesti, vakuutus sopimus ei sido Fenniaa. Fennialla on oikeus pitää maksetut vakuutusmaksut, vaikka vakuutus raukeaisi.

Jos vakuutuksenottaja tai vakuutettu on tahallisesti tai huolimattomuudesta, jota ei voida pitää vähäisenä, laiminlyönyt tiedonantovelvollisuutensa, korvausta voidaan alentaa tai se voidaan evätä. Harkittaessa, onko korvausta alennettava tai se evättävä, otetaan huomioon, mikä merkitys seikalla, jota vakuutuksenottajan tai vakuutetun antama väärä tai puutteellinen tieto koskee, on ollut vahingon syntymiseen. Lisäksi otetaan huomioon vakuutuksenottajan tai vakuutetun tahallisuus tai huolimattomuuden laatu sekä muut olosuhteet.

Jos vakuutusmaksu on vakuutuksenottajan tai vakuutetun antaman väärän tai puutteellisen tiedon takia sovittu pienemmäksi kuin se olisi ollut, jos oikeat ja täydelliset tiedot olisi annettu, otetaan korvausta alennettaessa huomioon sovitun vakuutusmaksun suhde vakuutusmaksuun, joka olisi peritty, jos tiedot olisivat olleet oikeita ja täydellisiä.

Vähäinen poikkeama annetun tiedon ja täydellisen tiedon välillä ei kuitenkaan oikeuta vakuutuskorvauksen alentamiseen.

### **2.4.2 Kuluttajien ja kuluttajiin rinnastettavien oikeushenkilöiden vakuutukset**

Jos vakuutuksenottaja tai vakuutettu on täyttäessään edellä mainittua velvollisuuttaan menetellyt vilpillisesti, vakuutus sopimus ei sido Fenniaa. Fennialla on oikeus pitää maksetut vakuutusmaksut, vaikka vakuutus raukeaisi.

Jos vakuutuksenottaja tai vakuutettu on tahallisesti tai huolimattomuudesta, jota ei voida pitää vähäisenä, laiminlyönyt tiedonantovelvollisuutensa, korvausta voidaan alentaa tai se voidaan evätä. Harkittaessa, onko korvausta alennettava tai se evättävä, otetaan huomioon, mikä merkitys seikalla, jota vakuutuksenottajan tai vakuutetun antama väärä tai puutteellinen tieto koskee, on ollut vahingon syntymiseen. Lisäksi otetaan huomioon vakuutuksenottajan tai vakuutetun tahallisuus tai huolimattomuuden laatu sekä muut olosuhteet.

Jos vakuutusmaksu on vakuutuksenottajan tai vakuutetun antaman väärän tai puutteellisen tiedon takia sovittu pienemmäksi kuin se olisi ollut, jos oikeat ja täydelliset tiedot olisi annettu, otetaan korvausta alennettaessa huomioon sovitun vakuutusmaksun suhde vakuutusmaksuun, joka olisi peritty, jos tiedot olisivat olleet oikeita ja täydellisiä.

Vähäinen poikkeama annetun tiedon ja täydellisen tiedon välillä ei kuitenkaan oikeuta vakuutuskorvauksen alentamiseen.

## **2.5 Tieto kuluttajille ja kuluttajiin rinnastettaville oikeushenkilöille vakuutushakemuksen hylkäysperusteista**

Jos vakuutusta ei myönnetä kuluttajalle ja kuluttajaan rinnastettavalle oikeushenkilölle, Fennia ilmoittaa lain ja hyvän vakuutustavan mukaisen hylkäysperusteen.

### **3 Fennian vastuun alkaminen ja vakuutus sopimuksen voimassaolo**

#### **3.1 Fennian vastuun alkaminen**

Fennian vastuu alkaa Fennian ja vakuutusnottajan sopimasta ajankohdasta. Jollei muusta ajankohdasta ole yksilöllisesti sovittu, Fennian vastuu alkaa silloin, kun Fennia tai vakuutusnottaja on antanut tai lähettänyt hyväksyvän vastauksen toisen sopijapuolen tarjoukseen.

Jos on erityisiä syitä, esimerkiksi vakuutusnottajan aikaisempi maksulaiminlyönti, vakuutuksen laatu tai kesto, Fennian vastuu alkaa vasta, kun vakuutuskautta koskeva maksu on maksettu. Maksamisedellytykset merkitään vakuutusmaksua koskevaan laskuun.

Jos vakuutusnottaja on antanut tai lähettänyt kirjallisen vakuutushakemuksen Fennialle ja jos on ilmeistä, että se olisi hakemuksen hyväksynyt, Fennia vastaa myös hakemuksen antamisen tai lähettämisen jälkeen sattuneesta vakuutustapahtumasta.

Vakuutushakemus tai hyväksyvä vastaus, jonka vakuutusnottaja on antanut tai lähettänyt Fennian edustajalle, katsotaan jätetyksi tai lähetetyksi vakuutusyhtiölle.

Jollei ole selvitystä siitä, mihin vuorokaudenaikaan vastaus tai hakemus on annettu tai lähetetty, katsotaan tämän tapahtuneen kello 24.00.

Fennian vastuu ei kuitenkaan ala ennen tämän vakuutuksen maksun maksamista, jos vakuutuksenhakija ei ole maksanut eräpäivään mennessä muiden Fenniasta ottamiensa vakuutusten maksuja, tai on muuten laiminlyönyt maksuvelvollisuutensa Fennialle.

#### **3.2 Vakuutus sopimuksen voimassaolo**

Vakuutus sopimus on joko jatkuva tai määräaikainen.

Jatkuva vakuutus sopimus on ensimmäisen vakuutuskauden päätyttyä voimassa sovitun vakuutuskauden kerrallaan, jollei vakuutusnottaja tai Fennia irtisano sopimusta. Vakuutus sopimus voi päättyä myös jäljempänä kohdissa 4.2 ja 15 mainituista syistä.

Määräaikainen vakuutus sopimus on voimassa vakuutus kirjassa mainitun määräajan ja päättyy määräajan lopussa ilman erillistä irtisanomista. Vakuutus sopimus voi päättyä myös jäljempänä kohdissa 4.2 ja 15 mainituista syistä.

### **4 Vakuutusmaksu**

#### **4.1 Vakuutusmaksun maksaminen**

##### **4.1.1 Yritysten ja yhteisöjen vakuutukset**

Vakuutusmaksu on maksettava viimeistään Fennian lähettämässä laskussa mainittuna eräpäivänä.

Jos vakuutusnottajan suoritus ei riitä kaikkien Fennian vakuutusmaksusaatavien maksamiseen, Fennialla on oikeus määrätä, mitä vakuutusmaksusaatavia vakuutusnottajan suorituksilla lyhennetään.

##### **4.1.2 Kuluttajien ja kuluttajiin rinnastettavien oikeushenkilöiden vakuutukset**

Vakuutusmaksu on maksettava viimeistään kuukauden kuluessa siitä, kun Fennia on lähettänyt vakuutusnottajalle vakuutusmaksua koskevan laskun.

Ensimmäistä maksua ei kuitenkaan tarvitse maksaa ennen Fennian vastuun alkamista, ellei maksun

maksaminen ole vakuutusehtojen mukaan Fennian vastuun alkamisen edellytys, eikä myöhempiä maksuja ennen sovitun vakuutuskauden alkamista. Jos Fennian vastuu alkaa joltakin osin myöhemmin, tätä osaa koskevaa vakuutusmaksua ei tarvitse maksaa ennen vastuun alkamista.

Jos vakuutuksenottajan suoritus ei riitä kaikkien Fennian vakuutusmaksusaatavien maksamiseen, vakuutuksenottajalla on oikeus määrätä, mitä vakuutusmaksusaatavia hänen suorituksillaan lyhennetään.

## **4.2 Vakuutusmaksun viivästyminen**

### **4.2.1 Irtisanomisoikeus viivästymisen johdosta**

#### **4.2.1.1 Yritysten ja yhteisöjen vakuutukset**

Jos vakuutuksenottaja ei ole maksanut vakuutusmaksua eräpäivään mennessä, Fennialla on oikeus irtisanoa vakuutus päättyväksi 14 vuorokauden kuluttua irtisanomista koskevan ilmoituksen lähettämisestä.

Jos vakuutuksenottaja maksaa koko vakuutusmaksun ennen edellä mainitun 14 vuorokauden irtisanomisajan päättymistä, vakuutus on voimassa alun perin sovitun mukaisena, ellei Fennia 14 vuorokauden kuluessa vakuutusmaksun maksamisesta ilmoita, ettei se suostu ottamaan maksua vastaan.

#### **4.2.1.2 Kuluttajien ja kuluttajiin rinnastettavien oikeushenkilöiden vakuutukset**

Jos vakuutuksenottaja ei ole maksanut vakuutusmaksua eräpäivään mennessä, Fennialla on oikeus irtisanoa vakuutus päättyväksi 14 vuorokauden kuluttua irtisanomista koskevan ilmoituksen lähettämisestä.

Jos vakuutuksenottaja maksaa koko vakuutusmaksun ennen irtisanomisajan päättymistä, vakuutus ei kuitenkaan pääty irtisanomisajan kuluttua. Fennia mainitsee tästä mahdollisuudesta irtisanomista koskevassa ilmoituksessa.

Jos vakuutusmaksun laiminlyönti on johtunut vakuutuksenottajan maksuvaikeuksista, joihin hän on joutunut sairauden, työttömyyden tai muun erityisen seikan vuoksi pääasiassa ilman omaa syytään, vakuutus päättyy irtisanomisesta huolimatta vasta 14 vuorokauden kuluttua esteen lakkaamisesta. Vakuutus päättyy kuitenkin viimeistään kolmen kuukauden kuluttua irtisanomisajan päättymisestä. Irtisanomisilmoituksessa mainitaan tästä mahdollisuudesta vakuutuksen määräaikaan jatkumiseen.

### **4.2.2 Viivästyskorko sekä perintä- ja oikeudenkäyntikulut**

Jos vakuutusmaksua ei makseta edellä kohdassa 4.1 tarkoitetussa määräajassa, myöhästymisajalta on maksettava viivästyskorkoa korkolain mukaan.

Fennia on oikeutettu korvauksiin maksuistutuksen lähettämisestä ja vakuutusmaksun perinnästä sekä maksukehotuksesta aiheutuvista kuluista sen mukaisesti kuin laissa saatavien perinnästä on säädetty. Jos vakuutusmaksu peritään oikeusteitse, Fennia on lisäksi oikeutettu korvauksiin lain mukaisista oikeudenkäyntimaksuista ja -kuluista. Fennia voi siirtää saatavansa perittäväksi kolmannelle osapuolelle.

### **4.2.3 Viivästyneen vakuutusmaksun maksaminen**

#### **4.2.3.1 Yritysten ja yhteisöjen vakuutukset**

Jos vakuutuksenottaja maksaa vakuutusmaksun sen jälkeen, kun vakuutus on päättynyt, Fennia palauttaa vakuutusmaksun kohdan 4.2.4.1 mukaisesti.

#### 4.2.3.2 Kuluttajien ja kuluttajiin rinnastettavien oikeushenkilöiden vakuutukset

Jos vakuutuksenottaja maksaa vakuutusmaksun kokonaisuudessaan sen jälkeen, kun vakuutus on päättynyt, Fennian vastuu alkaa maksun maksamista seuraavasta päivästä. Vakuutus on tällöin voimassa alun perin sovitun vakuutuskauden loppuun siitä lukien, kun vakuutus tuli uudelleen voimaan.

Jos Fennia ei kuitenkaan halua saattaa päättynyttä vakuutusta uudelleen voimaan, Fennia ilmoittaa 14 vuorokauden kuluessa vakuutusmaksun maksamisesta vakuutuksenottajalle, ettei se suostu ottamaan maksua vastaan.

#### 4.2.4 Vakuutusmaksun palauttaminen sopimuksen päättyessä

##### 4.2.4.1 Yritysten ja yhteisöjen vakuutukset

Jos vakuutus päättyy sovittua ajankohtaa aikaisemmin, Fennialla on oikeus vakuutusmaksuun vain siltä ajalta, jonka sen vastuu on ollut voimassa. Muu osa jo maksetusta vakuutusmaksusta palautetaan vakuutuksenottajalle. Vakuutusmaksua ei kuitenkaan palauteta, jos asiassa on menetelty vilpillisesti kohdassa 2.4 tarkoitetuissa tilanteissa.

Fennia palauttaa vakuutuksenottajalle sen osan vakuutusmaksusta, joka kohdistuu vakuutuksen voimassaolovuorokausia vastaavan maksun yli menevään osaan.

Fennialla on kuitenkin oikeus pitää vakuutuksen hoitokuluna 15 % alkuperäisen vakuutuskauden vakuutusmaksusta, kuitenkin vähintään 50 euroa.

Vakuutusmaksua ei kuitenkaan erikseen palauteta, jos palautettava maksu on vähemmän kuin 50 euroa.

##### 4.2.4.2 Kuluttajien ja kuluttajiin rinnastettavien oikeushenkilöiden vakuutukset

Jos vakuutus päättyy sovittua ajankohtaa aikaisemmin, Fennialla on oikeus vakuutusmaksuun vain siltä ajalta, jonka sen vastuu on ollut voimassa. Muu osa jo maksetusta vakuutusmaksusta palautetaan vakuutuksenottajalle. Vakuutusmaksua ei kuitenkaan palauteta, jos asiassa on menetelty vilpillisesti kohdassa 2.4 tarkoitetuissa tilanteissa.

Fennia palauttaa vakuutuksenottajalle sen osan vakuutusmaksusta, joka kohdistuu vakuutuksen voimassaolovuorokausia vastaavan maksun yli menevään osaan.

Palautettavasta vakuutusmaksusta vähennetään käsittelymaksuna 50 euroa.

Vakuutusmaksua ei kuitenkaan erikseen palauteta, jos palautettava maksu on vähemmän kuin 8 euroa.

#### 4.2.5 Kuittaus palautetusta maksusta

Vakuutusmaksua ei kuitenkaan erikseen palauteta, jos palautettava maksu on vähemmän kuin 8 euroa. Fennia voi vähentää palautetusta vakuutusmaksusta maksamattomat erääntyneet vakuutusmaksut ja muut erääntyneet saatavat. Jos palautettava määrä ei riitä kaikkien erääntyneiden saatavien suoritukseksi, käytetään se saatavien suoritukseksi kohdassa 4.1 mainituilla tavoilla yleisten kuittausedellytysten mukaisesti.

## **5 Tietojen antaminen sopimuksen voimassaoloaikana**

### **5.1 Fennian tiedonantovelvollisuus**

#### **5.1.1 Yritysten ja yhteisöjen vakuutukset**

Fennia toimittaa vakuutuksenottajalle vakuutus sopimuksen tekemisen jälkeen vakuutus kirjan ja/tai muun, vakuutuksen sisältöä koskevan sopimuksen, jos sellainen on tehty ja vakuutusehdot, ellei niitä ole jo aiemmin annettu tai ellei asiasta toisin sovita.

Vakuutuksen voimassaoloaikana Fennia lähettää vakuutuksenottajalle vuosittain tiedon vakuutus määrästä ja muista sellaisista vakuutusta koskevista seikoista, joilla on vakuutuksenottajalle ilmeistä merkitystä (vuositiedote).

Jos Fennia tai sen edustaja on vakuutuksen voimassaoloaikana antanut vakuutuksesta puutteellisia, virheellisiä tai harhaanjohtavia tietoja, Fennia oikaisee väärät tiedot viipymättä virheen tultua havaituksi. Vakuutus sopimuksen katsotaan olevan voimassa oikaistujen tietojen mukaisena siitä alkaen, kun tieto oikaisusta on annettu vakuutuksenottajalle.

Tietojen antamiseen vakuutustapahtuman sattumisen jälkeen sovelletaan vakuutus sopimus lain 9 §:n 2 momentin säännöstä.

#### **5.1.2 Kuluttajien ja kuluttajiin rinnastettavien oikeushenkilöiden vakuutukset**

Fennia toimittaa vakuutuksenottajalle vakuutus sopimuksen tekemisen jälkeen vakuutus kirjan ja vakuutusehdot, ellei vakuutusehtoja ole annettu jo aiemmin.

Vakuutuksen voimassaoloaikana Fennia lähettää vakuutuksenottajalle vuosittain tiedon vakuutus määrästä ja muista sellaisista vakuutusta koskevista seikoista, joilla on vakuutuksenottajalle ilmeistä merkitystä (vuositiedote).

Jos Fennia tai sen edustaja on vakuutuksen voimassaoloaikana antanut vakuutuksesta puutteellisia, virheellisiä taikka harhaanjohtavia tietoja, vakuutus sopimuksen katsotaan olevan voimassa sen sisältöisenä kuin vakuutuksenottajalla oli saamiensa tietojen perusteella ollut aihetta käsittää, jos tällaisten puutteellisten, virheellisten taikka harhaanjohtavien tietojen voidaan katsoa vaikuttaneen vakuutuksenottajan menettelyyn. Tämä ei kuitenkaan koske tietoja, jotka Fennia tai sen edustaja on vakuutustapahtuman sattumisen jälkeen antanut tulevasta korvauksesta.

### **5.2 Vakuutuksenottajan tiedonantovelvollisuus vaaran lisääntymisestä**

#### **5.2.1 Yritysten ja yhteisöjen vakuutukset**

Vakuutuksenottajalla tarkoitetaan tässä kohdassa myös vakuutettua sekä vakuutuksenottajan tai vakuutetun edustajaa.

Vakuutuksenottajan on viipymättä, viimeistään 14 vuorokauden kuluessa, ilmoitettava Fennialle kirjallisesti tai sähköisesti kirjallisessa muodossa, jos vakuutus sopimusta tehtäessä ilmoitetut tai vakuutus kirjaan merkityt tiedot ovat olennaisesti muuttuneet ja tämä lisää vahingonvaaraa, jota Fennian ei voida katsoa ottaneen huomioon vakuutus sopimusta tehtäessä.

Olenaisia vahingonvaaraa lisääviä muutoksia voivat olla esimerkiksi vakuutus kohteen käyttötarkoituksen muuttuminen, korjaus-, muutos- tai laajennustoimet, muuttuneet kuljetusolosuhteet tai muutokset vakuutetussa toiminnassa.

Jos vahingonvaaraa lisäävistä muutoksista ei ole ilmoitettu, Fennialla on oikeus alentaa vakuutuksen perusteella maksettavaa korvausta, evätä se kokonaan tai irtisanoa vakuutus sopimus. Vakuutus



päätyy tällöin kuukauden kuluttua irtisanomista koskevan ilmoituksen lähettämisestä.

Harkittaessa onko korvausta alennettava tai se evättävä, otetaan huomioon, mikä merkitys vahingonvaaraa lisänneellä muuttuneella olosuhteella on ollut vahingon syntymiseen. Lisäksi otetaan huomioon vakuutuksenottajan tahallisuus tai huolimattomuuden laatu sekä muut olosuhteet.

## 5.2.2 Kuluttajien ja kuluttajiin rinnastettavien oikeushenkilöiden vakuutukset

Vakuutuksenottajan on viimeistään kuukauden kuluttua muutosta seuraavan vakuutuskirjan saamisesta ilmoitettava Fennialle, jos vakuutussopimusta tehtäessä ilmoitetut tai vakuutuskirjaan merkityt tiedot ovat olennaisesti muuttuneet, ja muutokset lisäävät vahingonvaaraa, jota Fennian ei voida katsoa ottaneen huomioon vakuutussopimusta tehtäessä. Fennia muistuttaa vakuutuksenottajaa tästä velvollisuudesta vuositiedotteessa.

Olennaisia vahingonvaaraa lisääviä muutoksia voivat olla esimerkiksi vakuutuskohteen käyttötarkoituksen muuttumisen, korjaus-, muutos- tai laajennustoimet, muuttuneet kuljetusolosuhteet tai muutokset vakuutetussa toiminnassa.

Jos vahingonvaaraa lisäävistä muutoksista ei ole ilmoitettu, Fennialla on oikeus alentaa vakuutuksen perusteella maksettavaa korvausta tai evätä se kokonaan, jos vakuutuksenottaja on laiminlyönyt ilmoittamisvelvollisuutensa tahallisesti tai huolimattomuudesta, jota ei voida pitää vähäisenä.

Harkittaessa onko korvausta alennettava tai se evättävä, otetaan huomioon, mikä merkitys vahingonvaaraa lisänneellä muuttuneella olosuhteella on ollut vahingon syntymiseen. Lisäksi otetaan huomioon vakuutuksenottajan tahallisuus tai huolimattomuuden laatu sekä muut olosuhteet.

## 6 Velvollisuus estää vahingon syntyminen ja rajoittaa vahingon laajuutta

### 6.1 Velvollisuus noudattaa suojeluohjeita

Vakuutetun tulee noudattaa vakuutuskirjassa, vakuutusehdoissa tai kirjallisesti muutoin annettuja suojeluohjeita. Jos vakuutettu on tahallisesti tai huolimattomuudesta, jota ei voida pitää vähäisenä, laiminlyönyt suojeluohjeiden noudattamisen, voidaan hänelle tulevaa korvausta alentaa tai se evätä. Harkittaessa onko korvausta alennettava tai se evättävä, otetaan huomioon, mikä merkitys suojeluohjeen laiminlyönnillä on ollut vahingon syntymiseen. Lisäksi otetaan huomioon vakuutetun tahallisuus tai huolimattomuuden laatu sekä muut olosuhteet.

Jos vakuutuksenottajana on kuluttaja tai kuluttajaan rinnastettava oikeushenkilö, voidaan kuitenkin vastuuvakuutuksessa korvausta alentaa tai korvaus evätä vakuutetun huolimattomuuden takia vain, jos vakuutettu on laiminlyönyt suojeluohjeen noudattamisen tahallaan tai törkeällä huolimattomuudella taikka, milloin hänen alkoholin tai huumausaineen käyttönsä on vaikuttanut laiminlyöntiin. Fennia maksaa kuitenkin vakuutetun menettelystä huolimatta vastuuvakuutuksesta luonnolliselle henkilölle sen osan korvauksesta, jota tämä ei ole ulosotossa tai konkurssissa todetun vakuutetun maksukyvyttömyyden vuoksi saanut perityksi. Korvausta ei kuitenkaan makseta, jos vakuutettu on laiminlyönyt suojeluohjeen noudattamisen tahallaan.

### 6.2 Vahingon torjumis- ja rajoittamisvelvollisuus (pelastamisvelvollisuus)

Vakuutustapahtuman sattuessa tai välittömästi uhatessa vakuutetun tulee kykyjensä mukaan huolehtia vahingon torjumisesta tai rajoittamisesta. Jos vahinko on ulkopuolisen aiheuttama, vakuutetun tulee ryhtyä tarpeellisiin toimiin Fennian oikeuden säilyttämiseksi vahingon aiheuttajaa kohtaan. Vakuutetun on pyrittävä esimerkiksi selvittämään vahingon aiheuttajan henkilöllisyys. Jos vahinko on aiheutettu rangaistavalla teolla, vakuutetun on viipymättä ilmoitettava asiasta poliisiviranomaisille ja vaadittava rikoksen tekijöille rangaistusta, jos Fennian etu sitä vaatii. Vakuutetun on muutenkin noudatettava Fennian vahingon torjumiseksi ja rajoittamiseksi antamia ohjeita.

Fennia korvaa edellä mainitun pelastamisvelvollisuuden täyttämisestä aiheutuneet tarpeelliset ja

kohtuulliset kustannukset, vaikka vakuutusmäärä siten ylitettäisiinkin.

Jos vakuutettu on tahallisesti tai huolimattomuudesta, jota ei voida pitää vähäisenä, laiminlyönyt edellä tarkoitetun pelastamisvelvollisuutensa, voidaan hänelle tulevaa korvausta alentaa tai se evätä. Harkittaessa onko korvausta alennettava tai se evättävä, otetaan huomioon, mikä merkitys laiminlyönnillä on ollut vahingon syntymiseen. Lisäksi otetaan huomioon vakuutetun tahallisuus tai huolimattomuuden laatu sekä muut olosuhteet.

Jos vakuutuksenottajana on kuluttaja tai kuluttajaan rinnastettava oikeushenkilö, voidaan kuitenkin vastuuvakuutuksessa alentaa korvausta tai evätä korvaus vakuutetun huolimattomuuden takia vain, jos vakuutettu on laiminlyönyt velvollisuutensa tahallaan tai törkeällä huolimattomuudella tai, jos hänen alkoholin tai huumausaineen käyttönsä on vaikuttanut laiminlyöntiin. Fennia maksaa kuitenkin vakuutetun menettelystä huolimatta vastuuvakuutuksen perusteella luonnolliselle henkilölle sen osan korvauksesta, jota tämä ei ole ulosotossa tai konkurssissa todetun vakuutetun maksukyvyttömyyden vuoksi saanut perityksi. Korvausta ei kuitenkaan makseta, jos vakuutettu on laiminlyönyt velvollisuutensa tahallaan.

## 7

### **Vakuutustapahtuman aiheuttaminen**

Fennia on vastuusta vapaa vakuutettua kohtaan, joka on tahallisesti aiheuttanut vakuutustapahtuman.

Jos vakuutettu on aiheuttanut vakuutustapahtuman törkeällä huolimattomuudellaan tai hänen alkoholin tai huumausaineiden käyttönsä on vaikuttanut vakuutustapahtumaan, voidaan hänelle tulevaa korvausta alentaa tai evätä se.

Jos vakuutettu on aiheuttanut vakuutustapahtuman kuljettaessaan moottoriajoneuvoa sellaisessa tilassa, että hänen verensä alkoholipitoisuus oli ajon aikana tai sen jälkeen vähintään 1,2 promillea tai että hänellä oli vähintään 0,53 milligrammaa alkoholia litrassa uloshengitysilmaa, korvataan vahinko vain erityisestä syystä. Samoin, jos vakuutettu on aiheuttanut vakuutustapahtuman kuljettaessaan moottoriajoneuvoa muuten alkoholin, huumausaineen tai muun huumaavan aineen kuin alkoholin vaikutuksen alaisena taikka alkoholin ja huumausaineen tai muun huumaavan aineen yhteisvaikutuksen alaisena niin, että hänen kykynsä virheetömiin suorituksiin oli tuntuvasti huonontunut, korvataan vahinko vain erityisestä syystä.

Jos vakuutettu on aiheuttanut vakuutustapahtuman kuljettaessaan moottoriajoneuvoa alkoholin, huumausaineen tai muun huumaavan aineen vaikutuksen alaisena taikka alkoholin ja huumausaineen tai muun huumaavan aineen yhteisvaikutuksen alaisena muutoin kuin edellä mainituissa tapauksissa, voidaan korvausta alentaa sen mukaan, mikä oli hänen osuutensa vahinkoon.

Harkittaessa korvauksen alentamista tai epäämistä otetaan huomioon, mikä merkitys vakuutetun henkilön toimenpiteellä on ollut vahingon syntymiseen. Lisäksi otetaan huomioon vakuutetun henkilön tahallisuus tai huolimattomuuden laatu sekä muut olosuhteet.

Jos vakuutettu on aiheuttanut vakuutustapahtuman törkeällä huolimattomuudellaan tai hänen alkoholin tai huumausaineiden käyttönsä on vaikuttanut vakuutustapahtumaan. Fennia maksaa kuitenkin vastuuvakuutuksen perusteella vahinkoa kärsineelle luonnolliselle henkilölle sen osan korvauksesta, jota tämä ei ole ulosotossa tai konkurssissa todetun vakuutetun maksukyvyttömyyden vuoksi saanut perityksi.

## 8 Samastaminen

### 8.1 Samastaminen yritysten ja yhteisöjen vakuutuksissa

Mitä edellä on sanottu vakuutetusta, kun kysymys on vakuutustapahtuman aiheuttamisesta, suojeleuhjeiden noudattamisesta tai pelastamisvelvollisuudesta, sovelletaan vastaavasti henkilöön tai oikeushenkilöön,

- joka vakuutetun suostumuksella tai vakuutetun kanssa tehdyn vuokra-, palvelu-, urakka-, korjaus-, asennus-, huolto-, alihankinta- tai muun vastikkeellisen tai vastikkeettoman sopimuksen perusteella on vastuussa vakuutuksen kohteena olevasta omaisuudesta tai käyttää omaisuutta hyödykseen
- joka omistaa vakuutetun omaisuuden yhdessä vakuutetun kanssa.

Vakuutetun menettelyyn samastetaan lisäksi sellaisen henkilön menettely, joka on työ- tai virkasuhteessa vakuutettuun.

### 8.2 Samastaminen kuluttajien ja kuluttajiin rinnastettavien oikeushenkilöiden vakuutuksissa

Mitä edellä on sanottu vakuutetusta, kun kysymys on vakuutustapahtuman aiheuttamisesta, suojeleuhjeiden noudattamisesta tai pelastamisvelvollisuudesta, sovelletaan vastaavasti henkilöön,

- joka vakuutetun suostumuksella on vastuussa vakuutuksen kohteena olevasta moottorikäyttöisestä tai hinattavasta ajoneuvosta, aluksesta taikka ilma aluksesta
- joka omistaa vakuutetun omaisuuden yhdessä vakuutetun kanssa ja käyttää sitä yhdessä hänen kanssaan
- joka asuu vakuutetun kanssa yhteisessä taloudessa ja käyttää vakuutettua omaisuutta yhdessä hänen kanssaan.

Mitä edellä on sanottu vakuutetusta, kun kysymys on suojeleuhjeen noudattamisesta, sovelletaan vastaavasti henkilöön, jonka tehtävänä vakuutuksenottajaan olevan työ- tai virkasuhteen perusteella on huolehtia suojeleuhjeen noudattamisesta.

## 9 Syyntakeettomuus ja pakkotila

Fennia ei vastuusta vapautuakseen tai sen rajoittamiseksi vetoa edellä mainittuihin kohtiin 6 ja 7, jos vakuutettu aiheuttaessaan vakuutustapahtuman tai laiminlyödessään suojeleuhjeen noudattamisen tai pelastamisvelvollisuuden oli 12 vuotta nuorempi tai sellaisessa mielentilassa, ettei häntä olisi voitu tuomita rangaistukseen rikoksesta.

Fennia ei vastuusta vapautuakseen tai sen rajoittamiseksi vetoa kohtiin 5, 6 tai 7, jos vakuutettu aiheuttaessaan vaaran lisääntymisen tai vakuutustapahtuman taikka laiminlyödessään suojeleuhjeen noudattamisen tai pelastamisvelvollisuuden toimi henkilön tai omaisuuden vahingoittumisen ehkäisemiseksi sellaisissa olosuhteissa, että laiminlyönti tai toimenpide oli puolustettavissa.

Mitä tässä kohdassa on sanottu vakuutetusta, sovelletaan myös kohdassa 8 tarkoitettuun, vakuutettuun samastettavaan henkilöön.

## 10 Korvausmenettely

### 10.1 Korvauksen hakijan velvollisuudet

Korvauksen hakijan on annettava Fennialle sellaiset asiakirjat ja tiedot, jotka ovat tarpeen Fennian vastuun selvittämiseksi. Tällaisia asiakirjoja ja tietoja ovat esimerkiksi ne, joiden avulla voidaan todeta, onko vakuutustapahtuma sattunut, kuinka suuri vahinko on syntynyt ja kenelle korvaus on maksettava. Korvauksen hakija on velvollinen hankkimaan ne selvitykset, jotka ovat parhaiten hänen saatavissaan ottaen kuitenkin huomioon myös Fennian mahdollisuudet hankkia selvitystä.

Korvauksen hakijan on varattava Fennialle viipymättä vahingon havaitsemisesta vahingon tarkastusmahdollisuus ennen kuin ryhdytään raivaus-, purku-, korjaus- tai muihin sellaisiin toimenpiteisiin, jotka voivat estää Fennian mahdollisuuden selvittää vahingon syytä tai määrää. Vakuutettu on kuitenkin velvollinen ryhtymään kohdassa 6.2 tarkoitettuihin toimenpiteisiin (pelastamisvelvollisuus).

Moottorikäyttöisen ajoneuvon kuljettajan on mahdollisuuksien mukaan, tieliikenteestä annettujen säännösten mukaisesti, osallistuttava vahingon selvittelyyn vahinkopaikalla sekä myötävaikutettava vahingon todellisen syyn ja aiheuttajan selville saamiseksi.

Fennia ei ole velvollinen maksamaan korvausta ennen kuin se on saanut edellä mainitut selvitykset.

Jos korvauksen hakija on vakuutustapahtuman jälkeen vilpillisesti antanut Fennialle vääriä tai puutteellisia tietoja, joilla on merkitystä Fennian vastuun arvioimisen kannalta, voidaan korvausta alentaa tai se evätä sen mukaan, kuin olosuhteet huomioon ottaen on kohtuullista.

## **10.2 Korvausoikeuden vanhentuminen**

### **10.2.1 Yritysten ja yhteisöjen vakuutukset**

Vakuutuskorvausta on haettava Fennialta kirjallisesti tai sähköisesti kirjallisessa muodossa vuoden kuluessa siitä, kun korvauksen hakija sai tietää vakuutuksen voimassaolosta, vakuutustapahtumasta ja vakuutustapahtumasta aiheutuneesta vahinkoseuraamuksesta. Korvausvaatimus on joka tapauksessa esitettävä viimeistään 3 vuoden kuluessa vakuutustapahtumasta tai jos vakuutus on otettu vahingonkorvausvelvollisuuden varalta, vahinkoseuraamuksen aiheutumisesta. Jos korvausvaatimusta ei esitetä tässä ajassa, korvauksen hakija menettää oikeutensa korvaukseen.

### **10.2.2 Kuluttajien ja kuluttajiin rinnastettavien oikeushenkilöiden vakuutukset**

Vakuutuskorvausta on haettava Fennialta kirjallisesti tai sähköisesti kirjallisessa muodossa vuoden kuluessa siitä, kun korvauksen hakija sai tietää vakuutuksen voimassaolosta, vakuutustapahtumasta ja vakuutustapahtumasta aiheutuneesta vahinkoseuraamuksesta. Korvausvaatimus on joka tapauksessa esitettävä viimeistään 10 vuoden kuluessa vakuutustapahtumasta tai jos vakuutus on otettu henkilövahingon tai vahingonkorvausvelvollisuuden varalta, vahinkoseuraamuksen aiheutumisesta. Korvausvaatimukseen rinnastetaan ilmoitus vakuutustapahtumasta. Jos korvausvaatimusta ei esitetä tässä ajassa, korvauksen hakija menettää oikeutensa korvaukseen.

## **10.3 Fennian velvollisuudet**

Vakuutustapahtuman sattumisen jälkeen Fennia antaa korvauksen hakijalle kuten esimerkiksi vakuutetulle ja kohdassa 16.4 tarkoitetuissa tilanteissa vastuuvakuutuksessa vahinkoa kärsineelle tarpeellisia tietoja vakuutuksen sisällöstä ja korvauksen hakemismenettelystä. Korvauksen hakijalle mahdollisesti annetut ennakkotiedot tulevasta korvauksesta, korvausmäärästä tai korvauksen suorittamistavasta eivät vaikuta vakuutus sopimuksen mukaiseen korvausvelvollisuuteen.

Fennia maksaa vakuutustapahtumasta johtuvan vakuutus sopimuksen mukaisen korvauksen tai ilmoittaa, ettei korvausta makseta, joutuisasti ja viimeistään kuukauden kuluttua siitä, kun se on saanut vastuunsa selvittämisen kannalta tarpeelliset asiakirjat ja tiedot. Jos korvauksen määrä ei ole riidaton, Fennia maksaa kuitenkin edellä mainitussa ajassa korvauksen riidattoman osan.

Vastuuvakuutusta koskevasta korvauspäätöksestä Fennia lähettää tiedon myös vahinkoa kärsineelle.

Viivästyneelle korvaukselle Fennia maksaa korkolaissa (633/82) säädettyä viivästyskorkoa.

## 10.4 Kuittaus

Korvauksesta voidaan vähentää maksamattomat erääntyneet vakuutusmaksut ja muut Fennian erääntyneet saatavat yleisten kuittausedellytysten mukaisesti.

## 11 Yli- ja alivakuutus

### 11.1 Ylivakuutus ja rikastumiskielto

Omaisuus tai etuus on ylivakuutettu, jos vakuutus sopimukseen merkitty vakuutusmäärä on merkittävästi vakuutetun omaisuuden tai etuuden oikeaa arvoa suurempi.

Fennia ei korvaa ylivakuutetulle omaisuudelle tai etuudelle sattuneesta vakuutustapahtumasta enempää kuin vahingon peittämiseksi tarvittavan määrän. Jos kuitenkin kuluttajan tai kuluttajaan rinnastuvan vakuutuksenottajan vakuutuksen vakuutusmäärä olennaisesti perustuu Fennian tai sen edustajan antamaan arvioon, korvaus maksetaan vakuutusmäärän mukaisena, paitsi milloin vakuutuksenottajan tahallisesti antamat väärät tai puutteelliset tiedot olivat vaikuttaneet arvioon.

Vakuutuslajien yhteisissä ehdoissa ja tuote-ehdoissa voidaan antaa ylivakuutuksesta tarkentavia määräyksiä.

### 11.2 Alivakuutus

Omaisuus tai etuus on alivakuutettu, jos vakuutus sopimukseen merkitty vakuutusmäärä on merkittävästi vakuutetun omaisuuden tai etuuden oikeaa arvoa pienempi.

Fennia korvaa alivakuutetulle omaisuudelle tai etuudelle sattuneesta vakuutustapahtumasta vain niin suuren osan vahingosta kuin vakuutusmäärän ja omaisuuden tai etuuden oikean arvon välinen suhde osoittaa. Jos kuitenkin kuluttajan tai kuluttajaan rinnastettavan oikeushenkilön vakuutuksen vakuutusmäärä olennaisesti perustuu Fennian tai sen edustajan antamaan arvioon, korvataan vahingon määrä, kuitenkin enintään vakuutusmäärä.

Vakuutuslajien yhteisissä ehdoissa ja tuote-ehdoissa voidaan antaa alivakuutuksesta tarkentavia määräyksiä.

## 12 Muutoksenhaku Fennian päätökseen

Jos vakuutuksenottaja tai muu korvauksen hakija epäilee, että Fennian korvauspäätös tai muu päätös on virheellinen, hänellä on oikeus saada Fennialta lisäselvitys päätöksen perusteluista ja muista asiaan vaikuttavista seikoista. Fennia oikaisee päätöksen, jos uudet selvitykset antavat siihen aihetta.

Jos vakuutuksenottaja, vakuutettu, vastuuvakuutuksessa vahinkoa kärsinyt tai muu korvauksen hakija ei tyydy Fennian päätökseen, hän voi panna vireille kanteen Fenniaa vastaan sen kotipaikan käräjäoikeudessa, Suomessa olevassa kotipaikkansa tai vakituisen asuinpaikkansa käräjäoikeudessa tai vahinkopaikan käräjäoikeudessa, jollei Suomen kansainvälisistä sopimuksista muuta johdu.

Vakuutus- ja rahoitusneuvonta on puolueeton vakuutusasioissa neuvova ja opastava elin. Toimiston yhteydessä toimii ratkaisusuosituksia antava Vakuutuslautakunta. Fennian päätös voidaan saattaa myös kuluttajariitalautakunnan ratkaistavaksi kuluttajansuojalain piiriin kuuluvien asioiden osalta.

Kanne Fennian tekemän päätöksen johdosta on oikeuden menettämisen uhalla nostettava kolmen vuoden kuluessa siitä, kun asianosainen sai kirjallisen tiedon Fennian päätöksestä ja tästä määräajasta.

Vakuutuslautakunnan ja kuluttajariitalautakunnan käsittelyt katkaisevat kanneoikeuden vanhentumisen.

Edellä olevasta poiketen alusten ja veneiden osalta erimielisyys merivakuutus sopimukseen perustuvassa korvausasiassa tulee, ellei toisin ole sovittu, saattaa merivahingonlaskijan selvitettäväksi (laki merivahingonlaskijan korvaus selvityksestä merivakuutusasioissa 16.1.1953/10 ja asetus merivahingonlaskijan toimesta 6.3.1936/121).

## **13 Fennian takautumisoikeus**

### **13.1 Fennian oikeus vaatia kolmannelta henkilöltä vakuutetulle suorittamansa korvaus**

Vakuutetun oikeus vahingonkorvaukseen vahingosta korvausvastuussa olevalta kolmannelta henkilöltä siirtyy Fennialle sen suorittamaan korvausmäärään saakka.

Vakuutetun takuun, kuluttajansuoja- tai kauppalain perusteella määräytyvät oikeudet saada korvausta myyjältä, maahantuojalta tai valmistajalta siirtyvät Fennialle sen suorittamaan korvausmäärään saakka.

Jos vahingon on aiheuttanut kolmas henkilö yksityishenkilönä, työntekijänä, virkamiehenä tai näihin vahingonkorvauslain 3 luvun 1 §:n mukaan rinnastettavana muuna henkilönä, syntyy Fennialle takautumisoikeus kyseistä henkilöä kohtaan vain, jos tämä on aiheuttanut vahingon tahallisesti tai törkeällä huolimattomuudellaan tai jos hän on korvausvastuussa vahingosta huolimattomuudestaan riippumatta.

### **13.2 Fennian takautumisoikeus, kun vahinko on sattunut moottoriajoneuvoa käytettäessä**

Jos vahinko on aiheutettu kuljettaessa ajoneuvoa, Fennialla on oikeus edellä kohdassa 13.1 sanotun lisäksi ja siinä sanotun estämättä vaatia takaisin vahingosta maksamansa korvaus

- ajoneuvon omistajalta, kuljettajalta, matkustajalta tai haltijalta, jos tämä on aiheuttanut vahingon tahallaan tai törkeällä tuottamuksellaan
- siltä, joka on huolimattomuudestaan aiheuttanut vahingon ajettaessa luvattomasti käyttöön otetulla ajoneuvolla
- vahingon aiheuttaneen ajoneuvon kuljettajalta, jos tämä on vahingon sattuessa kuljettanut ajoneuvoa sellaisessa tilassa, että hänen verensä alkoholipitoisuus oli ajon aikana tai sen jälkeen vähintään 1,2 promillea tai hänellä oli vähintään 0,53 milligrammaa alkoholia litrassa uloshengitysilmaa.
- vahingon aiheuttaneen ajoneuvon kuljettajalta, jos tämä on vahingon sattuessa kuljettanut ajoneuvoa muuten alkoholin, huumausaineen tai muun huumaavan aineen kuin alkoholin vaikutuksen alaisena tai alkoholin ja huumausaineen ja tai muun huumaavan aineen yhteisvaikutuksen alaisena niin, että hänen kykynsä virheettömiin suorituksiin on tuntuvasti huonontunut
- kun korvausvastuu perustuu liikennevakuutukseen tai vastaavaan ulkomaiseen liikennevakuutukseen.

### **13.3 Fennian takautumisoikeus, kun korvaus on maksettu kohdassa 16.1 tarkoitetulle vakuutetulle**

Ehtokohtien 13.1 ja 13.2 lisäksi ja niissä sanotun estämättä Fennia saa vaatia takaisin kohdassa 16.1 tarkoitetulle vakuutetulle, jonka hyväksi vakuutus on voimassa, maksamansa korvauksen tai sen osan siltä vakuutuksenottajalta, vakuutetulta tai heihin kohdan 8 mukaan samastettavalta henkilöltä, joka on aiheuttanut vakuutustapahtuman tai laiminlyönyt kohtien 2.3, 5.2, 6.1 tai 6.2 mukaisen velvollisuuden (näitä velvollisuuksia ovat: tiedonantovelvollisuus vakuutusta haettaessa, ilmoitusvelvollisuus vaaran lisääntymisestä, suojeluohjeiden noudattaminen, pelastamisvelvollisuus). Fennia saa takautumisoikeuden nojalla vaatia maksetun korvauksen kokonaan takaisin, jos Fennia olisi kohtien 2.3, 5.2, 6.1, 6.2 tai 7 perusteella vastuusta vapaa tai oikeutettu epäämään korvauksen. Jos korvausta olisi edellä mainittujen kohtien perusteella alennettu, Fennia voi vaatia takaisin alennusta vastaavan osan korvauksesta.

### 13.4 Takautumisoikeus autokiinnitys-, osamaksu- ja leasingvakuutuksessa

Fennialla on takautumisoikeus ehtokohtien 13.1 - 13.3 lisäksi ja niissä sanotun estämättä myös siltä, joka on käsitellyt tai säilyttänyt vakuutuksen kohdetta taikka aiheuttanut vahingon autokiinnitys-, osamaksu- ja leasingvakuutuksen ehtojen mukaisesti.

Oikeus maksetun korvauksen takaisinsaantiin siirtyy Fennialle sen jälkeen, kun korvaus on maksettu. Takautumisoikeutta tämän ehtokohdan perusteella ei kuitenkaan ole vakuutuksenottajaa tai muuta autokiinnitys-, osamaksu- tai leasingvakuutuksen vakuutettua kohtaan.

### 13.5 Takautumisoikeus tiekuljetuksen vastuuvakuutuksessa ja CMR-vastuuvakuutuksessa

Fennialla on aina oikeus vaatia vahingosta vastuussa olevalta kolmannelta takaisin vakuutuksenottajalle, vakuutetulle tai muulle korvaukseen oikeutetulle maksamansa korvaus.

Oikeus maksetun korvauksen takaisinsaantiin siirtyy Fennialle sen jälkeen, kun korvaus on maksettu.

## 14 Vakuutus sopimuksen muuttaminen

### 14.1 Sopimusehtojen muuttaminen vakuutuskauden aikana

Fennialla on oikeus vakuutuskauden aikana muuttaa vakuutusmaksua tai muita sopimusehtoja vastaamaan uusia olosuhteita, jos

- vakuutuksenottaja tai vakuutettu on laiminlyönyt kohdassa 2.3 tarkoitetun tiedonantovelvollisuutensa
- vakuutuksenottajan tai vakuutetun Fennialle sopimuksesta päätettäessä ilmoittamat olosuhteet tai vakuutuskirjaan merkitty asiantila on vakuutuskauden aikana muuttunut kohdassa 5.2 tarkoitetulla tavalla.

Fennia lähettää ilman aiheetonta viivytystä saatuaan tiedon edellä mainitusta seikasta ilmoituksen siitä, miten ja mistä ajankohdasta vakuutusmaksu tai muut sopimusehdot muuttuvat. Ilmoituksessa mainitaan, että vakuutuksenottajalla on oikeus irtisanoa vakuutus.

### 14.2 Sopimusehtojen muuttaminen vakuutuskauden vaihtuessa

#### 14.2.1 Yritysten ja yhteisöjen vakuutukset

Fennialla on oikeus vakuutuskauden vaihtuessa muuttaa vakuutusehtoja, maksuja ja muita sopimusehtoja.

Muutoksia noudatetaan seuraavan vakuutuskauden alusta lukien. Fennia ilmoittaa muutoksista viimeistään yhtä kuukautta ennen uuden vakuutuskauden alkua. Vakuutus jatkuu muutettuna, ellei vakuutuksenottaja irtisano vakuutusta kirjallisesti ennen uuden vakuutuskauden alkua.

Tätä ehtokohtaa noudatetaan jokaisessa vakuutuksessa, vakuutuksen kohteessa ja vakuutusturvassa, joka on alkanut 1.11.2014 tai sen jälkeen. Jos vakuutus, vakuutuksen kohde tai vakuutusturva on alkanut ennen 1.11.2014, noudatetaan ehtokohtaa 14.2.2.

#### 14.2.2 Kuluttajien ja kuluttajiin rinnastettavien oikeushenkilöiden vakuutukset

##### 14.2.2.1 Ilmoitusmenettely

Fennialla on oikeus vakuutuskauden vaihtuessa muuttaa vakuutusehtoja, -maksua sekä muita sopimusehtoja, kun perusteena on

- uusi tai muuttunut lainsäädäntö tai viranomaisen määräys
- oikeuskäytännön muuttuminen

- ennalta arvaamaton olosuhteiden muutos (esim. kansainvälinen kriisi, poikkeuksellinen luonnontapahtuma tai suuronnettomuus)
- vakuutusmaksuun ja/tai omavastuun euromäärään vaikuttavan, vakuutuskirjassa tai vakuutusehdossa mainitun indeksin muutos
- korvausmenon muutos. Korvausmenon muutosta voidaan tarkastella esimerkiksi tilastokeskuksen määrittelemän toimialaluokituksen mukaisesti.
- hoitokustannusten muutos
- yleisen kustannustason muutos
- vakuutuksen kohteena olevan rakennuksen tai sen putkiston ikä. Korotus on tällä perusteella enintään 15 % siitä alkaen, kun rakennuksen valmistumisesta tai putkiston uusimisesta kulunut aika on vähintään 10 vuotta. Ajan ylittäessä 20 vuotta korotus on enintään 30 % ja ajan ylittäessä 30 vuotta korotus on enintään 50 %. Tässä kohdassa tarkoitettu korotus tehdään riippumatta muista vakuutusmaksuun vaikuttavista muutosperusteista.
- muutos sellaisessa seikassa tai olosuhteessa, jolla on Fennian mukaan riskiä ja vakuutusmaksua korottava vaikutus. Tällaisia muutoksia voivat olla esimerkiksi
  - toimialan muutos
  - omaisuuden laadun tai käyttötarkoituksen muutos
  - vakuutusmäärän muutos
  - liikevaihdon, laskutuksen, palkkasumman, henkilömäärän, tilavuuden, pinta-alan tai muun vastaavan, vakuutetun toiminnan, omaisuuden tai etuuden määrää tai laajuutta kuvaavan tunnusluvun muutos
  - rakennuksen paloluokan muutos
  - sammutuslaitteiston, paloilmoittimen, hälytysjärjestelmän, toimintavalmiuden tai muun vastaavan, vahingontorjunnan teknisen tai operatiivisen tason muutos
  - vakuutuksen voimassaoloalueen, voimassaoloajan tai omavastuun muutos.

Fenniällä on lisäksi oikeus tehdä vakuutusehtoihin vähäisiä muutoksia, joilla ei ole vaikutusta vakuutus sopimuksen keskeiseen sisältöön. Jos Fennia tekee vakuutus sopimukseen edellä kuvattuja muutoksia, se lähettää laskun yhteydessä vakuutuksenottajalle ilmoituksen siitä, miten vakuutusmaksu tai muut sopimusehdot muuttuvat. Ilmoituksessa mainitaan, että vakuutuksenottajalla on oikeus irtisanoa vakuutus. Muutos tulee voimaan sen vakuutuskauden alusta lukien, joka ensiksi seuraa kuukauden kuluttua ilmoituksen lähettämisestä.

#### 14.2.2.2 Vakuutuksen irtisanomista edellyttävät muutokset

Jos Fennia muuttaa vakuutusehtoja, -maksuja tai muita sopimusehtoja muissa kuin edellä kohdassa 14.2.2.1 luetelluissa tapauksissa, Fennian on irtisanottava vakuutus päättymään vakuutuskauden lopussa. Irtisanominen tehdään kirjallisesti viimeistään kuukautta ennen vakuutuskauden päättymistä.

## 15 Vakuutus sopimuksen päättyminen

### 15.1 Vakuutuksenottajan oikeus irtisanoa vakuutus

#### 15.1.1 Yritysten ja yhteisöjen vakuutukset

Vakuutuksenottajalla on oikeus irtisanoa jatkuva vakuutus kirjallisesti tai sähköisesti kirjallisessa muodossa

- päättymään vakuutuskauden lopussa. Irtisanomisilmoitus on jätettävä tai lähetettävä Fennialle viimeistään kuukautta ennen vakuutuskauden päättymistä.
- 30 vuorokauden kuluessa ehtojen muutoksesta tai maksunkorotusta koskevan tiedon lähettämisestä, jos vakuutuksenottaja ei hyväksy ehtojen muutosta tai muusta kuin indeksin muutoksesta aiheutuvaa maksunkorotusta. Vakuutus päättyy irtisanomisilmoituksessa mainittuna päättymispäivänä, kuitenkin aikaisintaan sinä päivänä, kun irtisanomista koskeva ilmoitus on jätetty tai lähetetty Fennialle.
- vakuutetun toiminnan päättyessä. Tällöin vakuutus voidaan irtisanoa päättymään toiminnan päättymispäivänä. Vakuutus päättyy kuitenkin aikaisintaan sinä päivänä, kun irtisanomista



koskeva ilmoitus on jätetty tai lähetetty Fennialle.

Jos vakuutusta ei irtisanota kirjallisesti tai sähköisesti kirjallisessa muodossa, irtisanominen on mitätön.

Määräaikainen vakuutus päättyy ilman irtisanomista määräajan kuluttua. Vakuutuksenottajalla ei ole oikeutta irtisanoa vakuutusta päättämään aiemmin, ellei toisin sovita.

Jos vakuutuksenottaja irtisanoo yksittäisen jatkuvan tai määräaikaisen vakuutuksen, voi Fennia samalla irtisanoa kaikki muut vakuutuksenottajan vapaaehtoiset vahinkovakuutukset.

Tätä ehtokohtaa noudatetaan jokaisessa vakuutuksessa, vakuutuksen kohteessa ja vakuutusturvassa, joka on alkanut 1.11.2014 tai sen jälkeen. Jos vakuutus, vakuutuksen kohde tai vakuutusturva on alkanut ennen 1.11.2014, noudatetaan ehtokohtaa 15.1.2.

#### 15.1.2 Kuluttajien ja kuluttajiin rinnastettavien oikeushenkilöiden vakuutukset

Vakuutuksenottajalla on oikeus irtisanoa vakuutus päättymään milloin tahansa vakuutuskauden aikana. Irtisanominen on tehtävä kirjallisesti. Muu irtisanominen on mitätön. Jos vakuutuksenottaja ei ole määrännyt vakuutuksen päättymisaikaa, vakuutus päättyy, kun irtisanomista koskeva ilmoitus on jätetty tai lähetetty Fennialle.

Irtisanomisoikeutta ei kuitenkaan ole, jos vakuutus sopimuksen sovittu voimassaoloaika on lyhempi kuin 30 vuorokautta.

### 15.2 Fennian oikeus irtisanoa vakuutus vakuutuskauden aikana

#### 15.2.1 Yritysten ja yhteisöjen vakuutukset

Vakuutuksenottajalla tarkoitetaan tässä ehtokohdassa myös vakuutettua sekä vakuutuksenottajan tai vakuutetun edustajaa.

Fennialla on oikeus irtisanoa vakuutus päättymään vakuutuskauden aikana, jos

- vakuutuksenottaja on ennen vakuutuksen myöntämistä antanut vääriä tai puutteellisia tietoja ja jos Fennia oikean asianlaidan tuntien ei olisi vakuutusta myöntänyt
- vakuutuksenottajan Fennialle sopimuksesta päätettäessä ilmoittamissa olosuhteissa on vakuutuskauden aikana tapahtunut sellainen olennaisesti vahingonvaaraa lisäävä muutos, jota Fennian ei voida katsoa ottaneen huomioon sopimuksesta päätettäessä
- vakuutuksenottaja on tahallisesti tai törkeästi huolimattomuudesta laiminlyönyt suojeleohjeen noudattamisen
- vakuutuksenottaja on tahallisesti tai törkeästi huolimattomuudesta aiheuttanut vakuutustapahtuman
- vakuutuksenottaja on vakuutustapahtuman jälkeen vilpillisesti antanut Fennialle vääriä tai puutteellisia tietoja, joilla on merkitystä Fennian vastuun arvioimisen kannalta
- vakuutuksenottaja asetetaan konkurssiin tai vakuutuksenottajan konkurssi raukeaa varojen puutteesta
- vakuutuksenottaja on laiminlyönyt ehtokohdassa 5.2 tarkoitetun ilmoituksen vaaran lisääntymisestä
- sattuu vahinko, joka on vakuutukseen sovellettavien vakuutusehtojen mukaan korvattava
- vakuutuksenottajana olevan yrityksen omistuksessa tai kaupparekisteriin merkityissä vastuuhenkilöissä tapahtuu muutos.

Jos Fennialla on edellä määritelty irtisanomisoikeus yhden vakuutuksen osalta ja Fennia käyttää tätä oikeuttaan, se voi samalla irtisanoa vakuutuksenottajan muutkin vakuutukset.

Fennia irtisanoa vakuutuksen kirjallisesti ilman aiheutonta viivytystä saatuaan tiedon irtisanomiseen

oikeuttavasta perusteesta. Irtisanomista koskevassa ilmoituksessa kerrotaan irtisanomisperuste. Vakuutus päättyy kuukauden kuluttua irtisanomisilmoituksen lähettämisestä.

Fennian oikeus irtisanoa vakuutus vakuutusmaksun maksamisen laiminlyönnin vuoksi määräytyy kohdan 4.2 mukaisesti.

#### 15.2.2 Kuluttajien ja kuluttajiin rinnastettavien oikeushenkilöiden vakuutukset

Fennialla on oikeus irtisanoa vakuutus päättymään vakuutuskauden aikana, jos

- vakuutuksenottaja tai vakuutettu on ennen vakuutuksen myöntämistä antanut vääriä tai puutteellisia tietoja ja jos Fennia oikean asianlaidan tuntien ei olisi myöntänyt vakuutusta
- vakuutuksenottajan tai vakuutetun Fennialle sopimusta päätettäessä ilmoittamissa olosuhteissa on vakuutuskauden aikana tapahtunut sellainen olennaisesti vahingonvaaraa lisäävä muutos, jota Fennian ei voida katsoa ottaneen huomioon sopimuksesta päätettäessä
- vakuutettu on tahallisesti tai törkeästi huolimattomuudesta laiminlyönyt suojeluohjeen noudattamisen
- vakuutettu on tahallisesti tai törkeästi huolimattomuudesta aiheuttanut vakuutustapahtuman
- vakuutettu on vakuutustapahtuman jälkeen vilpillisesti antanut Fennialle vääriä tai puutteellisia tietoja, joilla on merkitystä Fennian vastuun arvioimisen kannalta.

Fennia irtisanoa vakuutuksen kirjallisesti ilman aiheetonta viivytystä saatuaan tiedon irtisanomiseen oikeuttavasta perusteesta. Irtisanomista koskevassa ilmoituksessa kerrotaan irtisanomisperuste. Vakuutus päättyy kuukauden kuluttua irtisanomisilmoituksen lähettämisestä.

Fennian oikeus irtisanoa vakuutus vakuutusmaksun suorittamisen laiminlyönnin vuoksi määräytyy kohdan 4.2 mukaisesti.

### 15.3 Fennian oikeus irtisanoa vakuutus vakuutuskauden lopussa

Fennialla on oikeus irtisanoa vakuutus päättäväksi vakuutuskauden lopussa. Irtisanomista koskevassa ilmoituksessa kerrotaan hyvän vakuutustavan mukainen irtisanomisperuste. Irtisanominen tehdään kirjallisesti viimeistään kuukautta ennen vakuutuskauden päättymistä.

### 15.4 Omistajan vaihdos

Vakuutus sopimus päättyy, jos vakuutettu omaisuus siirtyy muulle uudelle omistajalle kuin vakuutuksenottajalle itselleen tai tämän kuolinpesälle. Jos vakuutustapahtuma sattuu 14 vuorokauden kuluessa omistusoikeuden siirtymisestä, uudella omistajalla on kuitenkin oikeus korvaukseen, jollei hän ole ottanut omaisuudelle vakuutusta.

Jos omaisuutta koskevaan vakuutus sopimukseen on liitetty muita vakuutuksia, kuten esimerkiksi vastuu-, oikeusturva- tai keskeytysvakuutus, päättyy tällainen vakuutus välittömästi ja ilman erillistä irtisanomista omaisuuden siirtyessä uudelle omistajalle. Uudella omistajalla ei ole oikeutta korvaukseen muun vakuutuksen kuin omaisuusvakuutuksen perusteella.

### 15.5 Ryhmätuvakuutuksen päättymisen

Jos ryhmätuvakuutuksen vakuutuksenottaja eroaa tai erotetaan ryhmän jäsenyydestä, ryhmätuvakuutus päättyy. Fennia ilmoittaa vakuutuksenottajalle kirjallisesti päättymisperusteen ja -ajankohdan. Vakuutus päättyy aikaisintaan kuukauden kuluttua ilmoituksen lähettämisestä.

## 16 Kolmannen henkilön oikeudet

### 16.1 Muut vakuutetut, joiden hyväksi omaisuutta koskeva vakuutus on voimassa

Sen lisäksi mitä näissä vakuutusehdoissa on muutoin määrätty vakuutetusta, on omaisuutta koskeva vakuutus voimassa omistajan, omistuksenpidätysehdoin omaisuuden ostaneen, panttioikeuden ja pidätysoikeuden haltijan hyväksi sekä muutoinkin sen hyväksi, johon omaisuutta koskeva vaaranvastuu kohdistuu.

### 16.2 Vakuutetun asema vakuutustapahtuman satuttua

Fennia vetoaa korvauksen alentamiseksi tai epäämiseksi edellisessä kohdassa tarkoitettua vakuutettua kohtaan vakuutuksenottajan tai toisen vakuutetun tiedonantovelvollisuuden (kohta 2.3) tai vaaran lisääntymisestä (kohta 5.2) ilmoittamisen laiminlyöntiin vain, jos kohdassa 16.1 tarkoitettu vakuutettu ennen vakuutustapahtumaa tiesi tai hänen olisi pitänyt tietää vakuutuksenottajan tai toisen vakuutetun menettelystä.

Kullakin vakuutetulla on oikeus vakuutustapahtuman johdosta maksettavaan korvaukseen. Vakuutuksenottaja saa kuitenkin vakuutettua sitovasti neuvotella Fennian kanssa sekä nostaa korvauksen, ellei

- vakuutettu ole sopimuksessa nimeltä mainittu
- vakuutettu ole ilmoittanut itse valvovansa oikeuttaan
- kysymys ole kiinnityksenhaltijan oikeudesta saada maksu korvauksesta.

### 16.3 Etuoikeus saada maksu korvauksesta

Jos omaisuutta koskeva vakuutus on voimassa henkilön hyväksi, jolla on saatavan vakuudeksi panttioikeus omaisuuteen, hänellä on, vaikkei saatava olisikaan eräännytynyt, oikeus ennen omistajaa saada maksu korvauksesta, jollei omistaja ole korjannut vahinkoa tai aseta vakuutta sen korjaamiseksi. Mitä tässä on sanottu, on vastaavasti voimassa henkilön hyväksi, jolla on oikeus pidättää omaisuus eräänntyneen saatavan vakuudeksi.

Omistajalla on oikeus saada maksu korvauksesta ennen omistuksenpidätysehdoin omaisuuden ostanutta.

Kiinnityksenhaltijan oikeudesta saada maksu korvauksesta on voimassa mitä kiinnityksenhaltijan oikeudesta vakuutuskorvaukseen on säädetty.

### 16.4 Vahinkoa kärsineen oikeus korvaukseen vastuuvakuutuksessa

Vahinkoa kärsineellä on vastuuvakuutuksessa oikeus vaatia vakuutussopimuksen mukainen korvaus suoraan Fennialta, jos

- vakuutuksen ottaminen on perustunut lakiin tai viranomaisen määräykseen
- vakuutettu on asetettu konkurssiin tai on muutoin maksukyvytön
- vastuuvakuutuksesta on ilmoitettu vakuutetun elinkeinotoimintaa koskevassa markkinoinnissa.

Jos Fennialle esitetään korvausvaatimus, Fennia ilmoittaa tästä vakuutetulle ilman aiheutonta viivytystä sekä varaa hänelle tilaisuuden esittää selvityksen vakuutustapahtumasta. Fennia lähettää vakuutetulle tiedon myös asian myöhemmästä käsittelystä. Jos Fennia hyväksyy vahinkoa kärsineen korvausvaatimuksen, hyväksyminen ei sido vakuutettua.

### 16.5 Vahinkoa kärsineen muutoksenhakuoikeus vastuuvakuutuksessa

Vahinkoa kärsineellä on oikeus nostaa korvauspäätöksen vuoksi kanne Fenniaa vastaan tai saattaa asia Vakuutuslautakunnan tai kuluttajariitalautakunnan käsiteltäväksi kohdan 12 mukaisesti.

**Sovellettava laki**

Vakuutussopimukseen, vakuutussopimuksesta annettuihin tietoihin ja toimivaltaiseen tuomioistuimeen sovelletaan Suomen lakia.



## Fennian yhteystietoja

Vakuutusenantaja	Keskinäinen Vakuutusyhtiö Fennia
Y-tunnus	0196826-7
Kotipaikka	Helsinki
Postiosoite	00017 FENNIA
Yhteystiedot	<a href="http://www.fennia.fi">www.fennia.fi</a>

## Vakuutusehto YT198 Omaisuuksivakuutusten yhteiset ehdot

Voimassa 1.1.2022 alkaen.

### Sisällysluettelo

<b>1</b>	<b>Omaisuuksivakuuttamiseen ja vahingon korvaamiseen liittyviä määritelmiä ja keskeisiä käsitteitä</b>
1.1	Vakuutuksen kohteet
1.2	Vakuutusmäärä
1.3	Vakuutusarvo
1.4	Jälleenhankinta-arvo
1.5	Päivänarvo
1.6	Käypä arvo
1.7	Sovittu arvo (ensivastuuvaraus)
1.8	Jäännösarvo
1.9	Ikävähennykset
1.10	Omaisuus
1.11	Voimassaoloalue
1.12	Voimassaoloaika
1.13	Alivakuutus
1.14	Ylivakuutus
2	Vahingon määrä
2.1	Vahingon määrä jälleenhankinta-arvon mukaan
2.2	Vahingon määrä päivänarvon mukaan
2.3	Vahingon määrä sovitun arvon (ensivastuuvaraus) mukaan
3	Korvauksen määrä
4	Korvauksen maksaminen
5	Omaisuuksivakuutusten yhteiset korvausrajoitukset
6	Muita säännöksiä
6.1	Vahingosta ilmoittaminen ja vahingon tarkastaminen
6.2	Vahingon selvittämiseksi tarvittavat tiedot
6.3	Korjausten ja jälleenhankinnan tilaaja
6.4	Fennian oikeus lunastaa vahingoittunut omaisuus ja suorittaa korvaus
6.5	Korvauksen takaisin maksaminen
6.6	Vakuutuksen voimassaolo ja vakuutusmaksu vakuutus tapahtuman jälkeen

## Omaisuuksivakuutusten yhteiset ehdot

Omaisuuksivakuutusten yhteiset ehdot määrittelevät omaisuusvakuutuksen sisällön yhdessä yleisten sopimusehtojen, omaisuusvakuutuksen tuote-ehdon (esimerkiksi palovakuutusehto), vakuutuskirjan ja vakuutuskirjaan merkittyjen erityisehtojen ja suojeluohjeiden kanssa.

<b>1</b>	<b>Omaisuuksivakuuttamiseen ja vahingon korvaamiseen liittyviä määritelmiä ja keskeisiä käsitteitä</b>
1.1	Vakuutuksen kohteet

Vakuutuksen kohteena on vakuutuskirjaan merkitty omaisuus siten, kuin se on kohdissa 1.1.1 - 1.1.3 määritetty. Vakuutuksen kohteena eivät kuitenkaan ole immateriaalioikeudet eikä sellainen omaisuus, johon vakuutuksenottaja ei omista laillisia käyttö- tai hallintaoikeuksia, kuten esimerkiksi tuoteväärännökset tai ilman tietokoneohjelmiston valmistajan tai valtuutetun jälleennyhjän lupaa kopioitua ja haltuun saadut tietokoneohjelmat.

## 1.1.1 Irtain omaisuus

Vakuutuksen kohteena on vakuutuskirjaan merkitty irtain omaisuus. Irtain omaisuus koostuu vakuutuksenottajan toimintaan liittyvästä irtaimesta käyttöomaisuudesta, toimitilan rakennelmista ja asennuksista, vaihto-omaisuudesta, rahoista ja arvopapereista sekä vieraasta omaisuudesta.

Ajoneuvot, kulkuvälineet ja moottorityökoneet ovat irtaimena omaisuutena vakuutuksen kohteena vain, jos ne kuuluvat vakuutettuun vaihto-omaisuuteen tai jos kyseessä on vakuutuksenottajan irtaimen käyttöomaisuuteen kuuluva, liikennevakuuttamisvelvollisuudesta vapautettu trukki, jota käytetään vain sisätiloissa.

Käyttöomaisuuteen kuuluvat muut ajoneuvot, kulkuvälineet ja moottorityökoneet on vakuutettava erikseen omina kohteinaan.

Vaihto-omaisuuteen kuuluvat ajoneuvot, kulkuvälineet ja moottorityökoneet on vakuutettava omana vaihto-omaisuuseränään.

### 1.1.1.1 Ajoneuvot

Ajoneuvoja ovat autot, moottoripyörät, moottorikelkat, perävaunut ja vastaavat moottorikäyttöiset tai vedettävät henkilöiden tai tavaran kuljettamiseen tai nostamiseen tarkoitetut laitteet.

### 1.1.1.2 Kulkuvälineet

Kulkuvälineitä ovat veneet, proomut, alukset, ilma-alukset ja kauko-ohjattavat lennokit.

### 1.1.1.3 Moottorityökoneet

Moottorityökoneita ovat omalla konevoimalla kulkevat moottorikäyttöiset työkonet.

### 1.1.1.4 Irtain käyttöomaisuus

Irtain käyttöomaisuus koostuu vakuutuksenottajan omistamista, vakuutettuun toimintaan liittyvistä koneista, laitteista, kalusteista ja muusta irtaimesta omaisuudesta, joka ei sisälly vaihto-omaisuuteen tai rakennukseen.

Ajoneuvot, kulkuvälineet ja moottorityökoneet eivät ole vakuutuksen kohteena lukuun ottamatta vakuutuksenottajan toimintaansa käyttämiä liikennevakuuttamisvelvollisuudesta vapautettuja trukkeja, joita käytetään vain sisätiloissa.

Vakuutuksen kohteena eivät ole

- elävät eläimet
- metsä, sato ja ulkona kasvavat kasvit
- mikrobit ja kasvualustat
- tiedot, tiedostot ja ohjelmat
- piirustukset ja arkistot
- mallit ja muotit
- yli 5 000 euron arvoiset jalokivet, jalometalli-, taide-, antiikki- ja arvoesineet
- rahat, arvopaperit ja maksuvälineet,

ellei näitä ole erikseen vakuutuskirjaan vakuutuksen kohteeksi merkitty.

Arvoesineeksi katsotaan esine, jonka arvo nousee tai sen odotetaan nousevan iän myötä.

#### 1.1.1.5 Toimitilan rakennelmat ja asennukset

Toimitilan rakennelmilla ja asennuksilla tarkoitetaan vakuutuksenottajan toimitilaan tehtyjä rakennelmia ja asennuksia sekä toimitilaa rajoittavaan seinä- tai kattorakenteeseen kiinteästi asennettuja markiiseja, mainoskilpiä ja -teippauksia.

#### 1.1.1.6 Vaihto-omaisuus

Vaihto-omaisuus koostuu raaka-aineista, keskeneräisistä tuotteista ja myyntivarastosta sekä myyntitilille annetusta omaisuudesta. Myös vuokralle annettava omaisuus voidaan kirjata vaihto-omaisuudeksi.

Vakuutuksen kohteena eivät ole rakennus- tai toimenpideluvan edellyttämät rakennukset ja rakennelmat.

Vakuutuksen kohteena eivät ole

- elävät eläimet
- metsä, sato ja ulkona kasvavat kasvit
- pakkaamaton neste, höyry, kaasu, energia ja maa-aines
- mikrobit ja kasvualustat
- ajoneuvot, kulkuvälineet ja moottorityökoneet
- rahat, arvopaperit ja maksuvälineet,

ellei näitä ole erikseen vakuutuskirjaan vakuutuksen kohteeksi merkitty.

#### 1.1.1.7 Rahat, arvopaperit ja maksuvälineet

Rahat, arvopaperit ja maksuvälineet ovat vakuutuksen kohteena vain, jos ne ovat erikseen vakuutuskirjaan vakuutuksen kohteeksi merkitty.

Vakuutuksen kohteena olevilla rahoilla, arvopapereilla ja maksuvälineillä tarkoitetaan käteistä rahaa, paperimuodossa olevia arvopapereita, käyttämättömiä postimerkkejä, kuponkeja, arvoseleitä sekä muita aineellisia maksuvälineitä ja saamistositteita, joita voidaan käyttää ilman sähköistä apuvälinettä tai sovellusta. Tällaisia eivät ole esimerkiksi maksu-, luotto- ja arvokortit eivätkä sähköisessä muodossa olevia vaihdannan välineitä siirtävät tai tallentavat laitteet ja sovellukset.

Muun kuin vakuutuksenottajan omistamat rahat ovat vakuutuksen kohteena vain, jos tästä on erikseen sovittu ja tehty merkintä vakuutuskirjaan. Tällaisia ovat esimerkiksi arvokuljetusyrityksen hallussa olevat asiakkaiden rahat ja arvopaperit.

#### 1.1.1.8 Vieras omaisuus

Vieras omaisuus koostuu käyttö- ja vaihto-omaisuudesta, joka liittyy vakuutetun toimintaan, mutta ei ole vakuutuksenottajan omaisuutta. Vierasta omaisuutta ovat muun muassa leasing-vuokrattu omaisuus, asiakkaiden omaisuus ja myyntitilille otettu omaisuus.

Vakuutuksen kohteena eivät ole rakennus- tai toimenpideluvan edellyttämät rakennukset ja rakennelmat.

Vakuutuksen kohteena eivät ole

- tiedot, tiedostot ja ohjelmat
- piirustukset ja arkistot
- mallit ja muotit

ellei näitä ole erikseen vakuutuskirjaan vakuutuksen kohteeksi merkitty tai kyseessä ole leasing-vuokrattu tai myyntitilillä oleva omaisuus.



Vakuutuksen kohteena eivät ole

- elävät eläimet
  - metsä, sato ja ulkona kasvavat kasvit
  - pakkaamaton neste, höyry, kaasu, energia ja maa-aines
  - mikrobit ja kasvualustat
  - ajoneuvot, kulkuvälineet ja moottorityökoneet
  - rahat, arvopaperit ja maksuvälineet,
  - yli 5 000 euron arvoiset jalokivet, jalometalli-, taide-, antiikki- ja arvoesineet,
- ellei näitä ole erikseen vakuutuskirjaan vakuutuksen kohteeksi merkitty.

### 1.1.2 Rakennus

Vakuutuksen kohteena on vakuutuskirjaan merkitty rakennus. Rakennus käsittää vakuutuksenottajan omistamat, kiinteästi asennetut rakenteet, kalusteet, pinnoitteet ja talotekniikan alkuperäisen tai koko rakennukseen jälkepäin uudistetun tasoisena.

Talotekniikkaan kuuluvat

- rakennuksen käyttöä palvelevat, kiinteästi asennetut sähköistys-, lämmitys-, jäähdytys-, ilmanvaihto-, vedenjakelu- ja viemäröinti-, sammutus-, valvonta-, hälytys-, tiedonsiirto-, ohjaus-, ja säätölaitteet, -laitteistot ja -koneet ja näihin kuuluvat johdot, kaapeloinnit, putket, kanavat ja säiliöt rakennuksessa ja tontilla sekä liittymäjohdot, -kaapeloinnit, -putket ja -kanavat yleiseen liittymään saakka. Rakennuksen ulkopuolella olevat johdot, kaapeloinnit, putket ja kanavat ovat vakuutuksen kohteena kuitenkin enintään 100 metrin matkalta rakennuksesta. Metrimääräinen rajoitus ei koske maalämpöjärjestelmän lämmönkeruuputkistoa
- rakennuksen käyttöä palvelevat hissit ja liukuportaat
- rakennuksessa harjoitettavaan liiketoimintaan käytettävien liike-, tuotanto- ja varastotilojen tavaraliikenteeseen tarkoitettut ulko-ovet.

Vakituiseen asumiseen tarkoitettussa rakennuksessa vakuutuksen kohteena olevaan talotekniikkaan kuuluvat myös asukkaiden yhteiskäytössä olevan pesutuvan pesukone, mankeli ja kuivain sekä asukkaiden yhteiskäytössä olevien kylmäsäilytystilojen jäähdytyslaitteistot ja asukkaiden yhteiskäytössä olevan saunan kiuas.

Vakuutuksen kohteena eivät kuitenkaan ole

- rakennuksen osat, tilat ja muutokset, joiden rakentamista varten ei ole saatu asianmukaista rakennus- tai toimenpidelupaa tai josta tehtyä toimenpideilmoitusta ei ole hyväksytty
- yksinomaan rakennuksessa harjoitettavaa liike-, tuotanto-, harrastus- tai muuta vastaavaa toimintaa palvelevat koneet, laitteet, laitteistot, säiliöt, putkistot, johdot, rakenteet, kalusteet ja pinnoitteet
- osakkeenomistajan, vuokralaisen tai rakennuksen muun käyttäjän hankkimat ja omistamat rakenteet ja varusteet, kuten parveke- ja erikoislasit, mainoskilvet ja -teipit, markiisit, antennit sekä valvonta- ja hälytyslaitteet
- rakennustaide, kuten patsaat, veistokset, reliefit sekä seinä- ja kattomaalaukset
- rakennuksen perusanturoiden alapuolella olevat rakenteet, kuten paalutukset ja kevennysperustukset
- ulkona tai lämpöeristämättömissä tiloissa sijaitsevien tasojen tai kulkuväylien sulana pitämiseen käytettävät laitteet ja laitteistot ja näihin kuuluvat johdot, kaapeloinnit, putket, kanavat ja säiliöt
- lämmöntuotantolaitteet, joiden teho on yli 1 MW tai jotka palvelevat muitakin kuin tämän vakuutuksen kohteena olevia rakennuksia
- pakastamorakennusten ja kylmäsäilytysrakennusten kylmälaitteet ja -aineet

### 1.1.2.1 Tontilla sijaitsevat, tavanomaiset rakennelmat ja rakennuksen ylläpitoon liittyvä omaisuus

Rakennuksen lisäksi vakuutuksen kohteena ovat vakuutuksenottajan omistamat

- rakennuksen tontilla sijaitsevat kiinteästi asennetut aidat ja portit sekä kiinteästi perustetut tavanomaiset rakennelmat yhteensä enintään 10 000 euroon saakka. Vakuutuksen kohteena eivät kuitenkaan ole rantarakennelmat eivätkä laiturit
- rakennuksen tontilla sijaitsevat enintään 20 m<sup>2</sup>:n suuruiset auto-, jäte- ja muut katokset
- yksinomaan rakennuksen ja sen piha-alueen hoitoon käytettävät, tavanomaiset työkalut ja enintään 5 kW:n tehoiset työkoneet polttoaineineen. Vakuutuksen kohteena eivät kuitenkaan ole veneet, proomut, alukset, ilma-alukset ja lennokit
- rakennuksen lämmitykseen käytettävät polttoaineet enintään 10 000 euroon saakka
- yksityistalouksien vakituiseen asumiseen liittyvät, yhteiseen käyttöön tarkoitetut laitteet ja kalusto, kuten esimerkiksi asuinkerrostalon asukkaiden yhteiskäytössä olevan harrastetilan kalusto.

### 1.1.2.2 Maapohja, piha-alueen pintarakenteet ja istutukset

Rakennuksen lisäksi vakuutuksen kohteena ovat rakennuksen maapohja, piha-alueen pintarakenteet ja piha-alueella olevat istutukset 10 % määrään saakka samassa vakuutuspaikassa vakuutuksen kohteena olevien rakennusten vakuutusmäärästä laskettuna, kuitenkin yhteensä enintään 10 000 euroa. Jos rakennuksella ei ole euromääräistä vakuutusmäärää, maapohja, piha-alueen pintarakenteet ja piha-alueella olevat istutukset ovat vakuutuksen kohteena yhteensä enintään 20 euroa/m<sup>3</sup> samassa vakuutuspaikassa vakuutuksen kohteena olevien rakennusten tilavuudesta laskettuna, kuitenkin yhteensä enintään 10 000 euroa.

Maapohjalle ja piha-alueen pintarakenteille aiheutuneen vahingon korvauksen edellytyksenä on, että näille aiheutunut vahinko on ollut välitön ja väistämätön seuraus rakennukselle (rakennuksen rakenteet, kalusteet, pinnoitteet ja talotekniikka) aiheutuneesta korvattavasta esinevahingosta.

## 1.1.3 Tunnuslukujen perusteella vakuutetut kohteet

### 1.1.3.1 Tunnuslukujen perusteella vakuutettu irtain omaisuus

Jos irtain omaisuus on vakuutettu Fennialle ilmoitettavien tunnuslukujen perusteella, vakuutuksen kohteena on irtain omaisuus siten, kuin se on kohdissa 1.1.1 ja 1.3 määritetty.

Kohdasta 1.1.1 poiketen tunnuslukuihin perustuvassa irtaimen omaisuuden vakuutuksessa seuraavat omaisuuserät ovat ilman eri mainintaa vakuutuksen kohteena seuraavin enimmäiskorvausmäärin sekä säilytystapa- ja voimassaoloaluerajoituksin:

- toimitilan rakennelmat ja asennukset: yhteensä enintään 10 000 euroa vakuutuskirjaan merkityssä kiinteässä vakuutuspaikassa
- irtaimen käyttöomaisuuteen kuuluvat tiedot, tiedostot, ohjelmat, piirustukset, arkistot, mallit ja muotit: yhteensä enintään 10 000 euroa vakuutuskirjaan merkityssä kiinteässä vakuutuspaikassa
- irtaimen käyttöomaisuuteen kuuluvat jalokivet, jalometalli-, arvo-, taide- ja antiikkiesineet: yhteensä enintään 10 000 euroa vakuutuskirjaan merkityssä kiinteässä vakuutuspaikassa. Yksittäisen esineen osalta korvauksen määrä on kuitenkin enintään 5 000 euroa.
- vakuutuksenottajan omistamat rahat, arvopaperit ja maksuvälineet: ryöstön varalta yhteensä enintään 10 000 euroa vakuutuskirjaan merkityssä kiinteässä vakuutuspaikassa tai tällaisen vakuutuspaikan ja rahalaitoksen välisen kuljetuksen aikana
- vakuutuksenottajan omistamat rahat, arvopaperit ja maksuvälineet: murren ja palon varalta vakuutuskirjaan merkityssä kiinteässä vakuutuspaikassa säilytystavasta riippuen seuraavasti:
  - lukituissa, lattiaan tai seinään valmistajan ohjeen mukaisesti kiinnitetyissä, standardin EN 1143 mukaan vähintään luokkaan 2 testatuissa kassakaapeissa yhteensä enintään 10 000 euroa
  - lukituissa, lattiaan pulttaamalla kiinnitetyissä kassa- ja paloturvakaapeissa yhteensä

- enintään 5 000 euroa
- lukitussa, rahojen säilyttämiseen tarkoitettussa tilassa tai kaapissa, ei kuitenkaan kassakoneessa, yhteensä enintään 2 000 euroa
- asiakkaiden omaisuus: kohdassa 1.1.1.8 mainituin rajauksin yhteensä enintään 10 000 euroa vakuutuskirjaan merkityssä kiinteässä vakuutuspaikassa edellyttäen, että vakuutusnottaja on vastuussa omaisuudesta ja että korvausta ei voi saada muun vakuutuksen tai sitoumuksen perusteella
- lainattu tai vuokrattu omaisuus: kohdassa 1.1.1.8 mainituin rajauksin yhteensä enintään 10 000 euroa vakuutuskirjaan merkityssä kiinteässä vakuutuspaikassa edellyttäen, että vakuutusnottaja on vastuussa omaisuudesta ja että korvausta ei voi saada muun vakuutuksen tai sitoumuksen perusteella
- vakuutusnottajan palveluksessa olevien työntekijöiden vaatteet ja henkilökohtaiset käyttöesineet: yhteensä enintään 1 000 euroa työntekijää kohti vakuutuskirjaan merkityssä kiinteässä vakuutuspaikassa edellyttäen, että korvausta ei voi saada muun vakuutuksen tai sitoumuksen perusteella. Vakuutuksen kohteena eivät kuitenkaan ole rahat, arvopaperit, maksuvälineet, jalokivet, jalometalli-, taide-, antiikki- ja arvoesineet.

Edellä mainitut omaisuuserät voidaan vakuuttaa erikseen siten, että niillä on euromääräinen vakuutusmäärä. Tällöin vakuutusmäärän pitää vastata kyseisen omaisuuserän koko vakuutusarvoa.

Fennialle ilmoitettavia tunnuslukuja ovat esimerkiksi vakuutusnottajan käytössä olevien toimitilojen pinta-ala, vakuutetun toiminnan liikevaihto ja työntekijämäärä.

Vakuutusnottajan käytössä olevien toimitilojen pinta-alksi pitää ilmoittaa RT-kortin 12-10277 tai sen korvanneen RT-kortin 12-11055 (SFS 5139:2011) mukaisesti laskettu huoneistoala.

Liikevaihdoksi pitää ilmoittaa viimeksi päättyneen tilikauden liikevaihto. Jos tilikauden pituus ei ole ollut 12 kuukautta, pitää Fennialle ilmoittaa määrä, joka vastaa 12 kuukauden ajanjaksoa. Alkavan liiketoiminnan osalta pitää ilmoittaa liikevaihdon budjetoitu määrä.

Työntekijämääräksi pitää ilmoittaa määrä, joka vastaa viimeksi päättyneellä tilikaudella vakuutusnottajan palveluksessa olleiden omien ja vuokrattujen kokoaikaisten työntekijöiden määrää keskimäärin. Työntekijämäärää laskettaessa osa-aikaisten työntekijöiden tekemä työ muunnetaan kokoaikaisiksi työntekijöiksi jakamalla viikkotyötunnit neljäälläkymmenellä. Alkavan liiketoiminnan osalta pitää ilmoittaa työntekijöiden budjetoitu määrä. Työntekijämäärään pitää sisällyttää myös yrittäjät.

#### 1.1.3.2 Tunnuslukujen perusteella vakuutettu rakennus

Jos rakennus on vakuutettu Fennialle ilmoitettavien tunnuslukujen perusteella, vakuutuksen kohteena on vakuutuskirjaan merkitty rakennus siten, kuin se on kohdissa 1.1.2 ja 1.3 määritetty.

Fennialle ilmoitettavia tunnuslukuja ovat esimerkiksi rakennuksen tilavuus ja pinta-ala.

Rakennuksen tilavuudeksi pitää ilmoittaa RT-kortin 120.12 tai sen korvanneen RT-kortin tai standardin SFS-EN 15221-6 mukaisesti laskettu rakennuksen tilavuus. Jos katoksessa tai vastaavassa rakennuksessa ei ole kaikkia ulkoseiniä, tilavuus lasketaan ulkomittojen mukaan.

Rakennuksen pinta-alksi pitää ilmoittaa RT-kortin 12-10277 tai sen korvanneen RT-kortin 12-11055 (SFS 5139:2011) mukaisesti laskettu rakennuksen bruttoala. Jos katoksessa tai vastaavassa rakennuksessa ei ole kaikkia ulkoseiniä, bruttoala lasketaan ulkomittojen mukaan.

## 1.2 Vakuutusmäärä

Vakuutusmäärä on vakuutuskirjaan merkitty rahamäärä, joka perustuu vakuutuksenottajan ilmoittamaan omaisuuden jälleenhankinta-arvoon, käypään arvoon tai sovittuun arvoon (ensivastuuvakuutus) sen mukaan kuin vakuutuskirjaan on merkitty. Vakuutusmäärän peruste ilmoitetaan vakuutuskirjassa.

Vakuutusmäärä on vakuutusmaksun laskentaperuste. Vakuutusmäärä ei ole vahingon määrän tai sen arvioimisen peruste.

Vakuutuksenottajan on omaisuuden vakuutusmäärää määrittäessään otettava huomioon myös

- verotuksesta annetut säädökset (esimerkiksi arvonalisävero ja valmistevero)
- omaisuuden korjaamiseen ja uudelleen hankkimiseen liittyvät kuljetus- ja asennuskustannukset
- korjauskelvottomaksi vahingoittuneen omaisuuden purku-, raivaus- ja hävityskulut kuljetus- ja käsittelykustannuksineen.

### 1.2.1 Vakuutusmäärän indeksisidonnaisuus

Vakuutusmäärää tarkistetaan vakuutukseen liitetyn indeksiehdon mukaisesti. Indeksii kuvaava Suomessa tapahtuvia hinta- ja kustannustason muutoksia.

### 1.2.2 Irtaimen käyttöomaisuuden investoinnit

Jos irtaimen käyttöomaisuuden euromääräinen vakuutusmäärä on vakuutuskauden alussa ilmoitettu siten, että se vastaa vakuutuksen kohteena olevan irtaimen käyttöomaisuuden jälleenhankinta-arvoa, vakuutus kattaa saman vakuutuskauden aikana tehdyt, vastaavanlaisen irtaimen käyttöomaisuuden investoinnit 20 %:n määrään saakka vakuutetun irtaimen käyttöomaisuuden vakuutusmäärästä, kuitenkin enintään 200 000 euroa. Investoinnin vakuutusturva on voimassa saman vakuutuskauden loppuun.

Ellei irtaimen käyttöomaisuuden investoinnista ilmoiteta Fennialle ja sovita sen vakuuttamisesta, investoinnin vakuutusturvan laajuus on palo-, räjähdys-, murto-, vesijohtovuoto- ja vuotovakuutus. Jos vakuutuksenottajan koko irtain käyttöomaisuus on vakuutettu edellä mainittua laajemmalla vakuutusturvalla, sovelletaan tätä vakuutusturvaa myös investointiin.

Investoinnin vakuutusturva ei kata

- rakennus- tai toimenpideluvan edellyttämiä rakennuksia ja rakennelmia
- ajoneuvoja, kulkuvälineitä ja moottorityökoneita
- eläviä eläimiä
- metsää, satoa ja ulkona kasvavia kasveja
- mikrobeja ja kasvualustoja
- tietoja, tiedostoja ja ohjelmia
- piirustuksia ja arkistoja
- malleja ja muotteja
- jalokiviä, jalometalli-, taide-, antiikki- ja arvoesineitä
- rahoja, arvopapereita ja maksuvälineitä,

vaikka ne olisi erikseen vakuutuskirjaan vakuutuksen kohteeksi merkitty.

## 1.3 Vakuutusarvo

Omaisuuden vakuutusarvoa käytetään vahingon ja korvauksen määrää laskettaessa. Vakuutusarvo on omaisuuden jälleenhankinta-arvo, kun omaisuuden päivänarvo on vähintään 50 % omaisuuden jälleenhankinta-arvosta. Vakuutusarvo on omaisuuden päivänarvo, kun omaisuuden päivänarvo on alle 50 % omaisuuden jälleenhankinta-arvosta.

#### **1.4 Jälleenhankinta-arvo**

Omaisuuuden jälleenhankinta-arvo on rahamäärä, joka tarvitaan uuden samanlaisen tai ominaisuuksiltaan lähinnä vastaavan omaisuuden hankkimiseksi samalle paikalle. Jälleenhankinta-arvo sisältää myös omaisuuden korjaamiseen ja uudelleen hankkimiseen liittyvät kuljetus- ja asennuskustannukset sekä korjauskelvottomaksi vahingoittuneen omaisuuden purku-, raivaus- ja hävityskulut sekä niihin liittyvät kuljetus- ja käsittelykustannukset.

#### **1.5 Päivänarvo**

Omaisuuuden päivänarvo on rahamäärä, joka saadaan, kun jälleenhankinta-arvosta vähennetään omaisuuden arvon aleneminen ikääntymisen, käytön, kulumisen, tekniikan vanhentumisen, käyttökelpoisuuden alenemisen tai muun vastaavan syyn johdosta.

#### **1.6 Käypä arvo**

Omaisuuuden käypä arvo on arvonlisäveroton rahamäärä, joka olisi saatu, jos omaisuus olisi myyty normaaliehdoin välittömästi ennen vahinkoa. Käypään arvoon ei vaikuta omaisuudella vakuutuksenottajalle muutoin oleva käyttöarvo. Omaisuuden käyvällä arvolla ei tarkoiteta pyyntihintaa eikä vaihtohyvitysarvoa vaan hintaa, jonka usea ostaja olisi ollut valmis maksamaan. Omaisuuden käyväksi arvoksi lasketaan kuitenkin enintään omaisuuden jälleenhankinta-arvo.

#### **1.7 Sovittu arvo (ensivastuuvakuutus)**

Kun omaisuuden vakuutusmäärän perusteena on sovittu arvo, on kysymyksessä ensivastuuvakuutus. Ensivastuuvakuutuksesta korvataan vakuutetulle omaisuudelle aiheutuneet vahingot normaalien, jälleenhankinta-arvoa, päivänarvoa ja käypää arvoa koskevien korvaussäännösten mukaisesti (ks. kohta 2.3). Ensivastuuvakuutukseen ei kuitenkaan sovelleta alivakuutussääntöä.

#### **1.8 Jäännösarvo**

Omaisuuuden jäännösarvolla tarkoitetaan omaisuuden arvoa välittömästi vahingon jälkeen. Jäännösarvo arvioidaan käyttämällä samoja perusteita kuin välittömästi ennen vahinkoa.

#### **1.9 Ikävähennykset**

Ikävähennykset ovat vahingon määrää laskettaessa huomioon otettavia, omaisuuden ikään tai käyttömäärään perustuvia vähennyksiä.

#### **1.10 Omavastuu**

Omavastuu on vakuutuskirjaan merkitty tai vakuutusehdoissa erikseen määritetty osuus, joka vähennetään vahingon määrästä korvauksen määrää laskettaessa. Jos esinevahinko kohdistuu samanaikaisesti useisiin saman vakuutuksenottajan samalla sijaintipaikalla oleviin omaisuuskohteisiin, vähennetään vain suurin määritetty omavastuu.

#### **1.11 Voimassaoloalue**

Vakuutuksen voimassaoloalue on vakuutuskirjaan merkitty kiinteä vakuutuspaikka tai vakuutus kirjassa tai -ehdoissa erikseen määritetty muu alue. Vakuutuksesta korvataan vain voimassaoloalueella tapahtuneet vahingot. Vakuutus ei kuitenkaan ole voimassa kuljetuksen aikana.

Vakuutuskirjaan merkityssä kiinteässä vakuutuspaikassa vakuutetun irtaimen omaisuuden osalta vakuutus on voimassa vakuutuskirjassa mainitussa laajuudessa, kun omaisuus on tilapäisesti siirretty EU- tai EFTA- maahan korjattavaksi, huollettavaksi tai asiakkaalle esiteltäväksi sekä näihin välittömästi liittyvien kuljetusten aikana. Yhdessä vakuutustapahtumassa korvauksen määrä on enintään 100 000 euroa. Tällainen vakuutus on voimassa kolme kuukautta siitä, kun omaisuutta aletaan siirtää vakuutuskirjaan merkitystä kiinteästä vakuutuspaikasta, ellei omaisuuden vakuutus ole päättynyt aikaisemmin muusta syystä. Vakuutuksen kohteena eivät kuitenkaan ole

- ajoneuvot, kulkuvälineet ja moottorityökoneet
- elävät eläimet
- mikrobit ja kasvualustat
- tiedot, tiedostot ja ohjelmat
- piirustukset ja arkistot
- mallit ja muotit
- jalokivet, jalometalli-, taide-, antiikki- ja arvoesineet
- rahat, arvopaperit ja maksuvälineet.
- Muun kuin vakuutuksenottajan tai vakuutetun omaisuuden kuljetukset

Riippumatta siitä, mitä vakuutuksen voimassaoloalueeksi on vakuutuskirjaan merkitty tai edellä on mainittu,

- vakuutus ei ole voimassa eikä siitä makseta mitään korvauksia Suomen ulkopuolisissa maissa siltä osin, kuin kyseisen maan lainsäädäntö edellyttää paikallista vakuuttamista paikallisessa vakuutusyhtiössä
- vakuutus ei ole voimassa eikä siitä makseta mitään korvauksia, jos vakuutusturvan myöntäminen tai korvausten maksaminen olisi vastoin Yhdistyneiden kansakuntien päätöslauselman tai Euroopan unionin, Yhdistyneen kuningaskunnan tai Amerikan yhdysvaltojen lakien tai määräysten mukaisia kauppaa- tai taloudellisia pakotteita, kieltoja tai rajoituksia.

Vakuutuskirjaan merkityssä kiinteässä vakuutuspaikassa vakuutetun irtaimen omaisuuden osalta vakuutus on voimassa vakuutuskirjassa mainitussa laajuudessa kaikkialla Suomessa, kun omaisuus on tilapäisesti poissa kiinteästä vakuutuspaikasta. Yhdessä vakuutustapahtumassa korvauksen määrä on enintään 2 000 euroa. Vakuutuksen kohteena eivät kuitenkaan ole

- elävät eläimet
- mikrobit ja kasvualustat
- jalokivet, jalometalli-, taide-, antiikki- ja arvoesineet
- rahat, arvopaperit ja maksuvälineet.

Tilapäiseksi poissaoloksi katsotaan enintään kolme kuukautta kestävä poissaolo kiinteästä vakuutuspaikasta. Tilapäiseksi poissaoloksi ei katsota työkalujen, kannettavien äänen- ja kuvantoisto- ja -käsittely-, tietojenkäsittely-, mittaus-, säätö- ja valolaitteiden ja vastaavan kannettavaksi tai jatkuvasti liikuteltavaksi suunnitellun omaisuuden toistuvaa käyttämistä tai säilyttämistä kiinteän vakuutuspaikan ulkopuolella. Nämä on vakuutettava erikseen muualla olevana omaisuutena.

## 1.12 Voimassaoloaika

Vakuutuksen voimassaoloaika on vakuutuskirjaan merkitty tai vakuutusehdoissa erikseen määritetty ajanjakso. Vakuutuksesta korvataan vain voimassaoloaikana tapahtuneet vahingot.

### **1.13 Alivakuutus**

Omaisuus on alivakuutettu, jos Fennialle ilmoitettu omaisuuden vakuutusmäärä on omaisuuden vakuutusarvoa pienempi tai jos Fennialle ilmoitettu, vakuutuksen perusteena oleva tunnusluku on kyseisen tunnusluvun todellista arvoa pienempi. Tällöin vakuutuksesta korvataan vain niin suuri osa omavastuulla vähennetystä vahingon määrästä kuin Fennialle ilmoitetun vakuutusmäärän ja vakuutusarvon välinen suhde osoittaa tai Fennialle ilmoitetun tunnusluvun ja sen todellisen arvon välinen suhde osoittaa. Jos edellä tarkoitettuna tunnuslukuna on työntekijämäärä, alivakuutusta ei sovelleta, jos Fennialle ilmoitettu työntekijämäärä eroaa todellisesta työntekijämäärästä vain yhdellä henkilöllä.

### **1.14 Ylivakuutus**

Omaisuus on ylivakuutettu, jos Fennialle ilmoitettu omaisuuden vakuutusmäärä on omaisuuden vakuutusarvoa suurempi tai, jos Fennialle ilmoitettu, vakuutuksen perusteena oleva tunnusluku on kyseisen tunnusluvun todellista arvoa suurempi. Tällöin korvauksen määrää laskettaessa on perusteena kohdan 2 mukaisesti laskettu vahingon todellinen määrä.

## **2 Vahingon määrä**

Vahingon määrä lasketaan kohdissa 2.1 - 2.3 olevien säännösten mukaisesti. Vakuutuskohtaisesti on voitu antaa muita säännöksiä vahingon määrän laskemiseksi. Tällainen säännös voi olla esimerkiksi vahingon määrään laskettavien rahojen ja arvopapereiden enimmäismäärä niiden säilytys- ja kuljetustavan mukaan.

Omaisuuksien vahingon määrään ei lasketa vakuutetun kateosuutta. Omaisuuksien vahingon suoranaisten seurauksena aiheutuneita katemenetyksiä voidaan vakuuttaa keskeytysvakuutuksella.

### **2.1 Vahingon määrä jälleenhankinta-arvon mukaan**

Jos omaisuuden päivänarvo välittömästi ennen vahinkoa on vähintään 50 % omaisuuden jälleenhankinta-arvosta, vahingon määrä lasketaan jälleenhankinta-arvon mukaan.

Jälleenhankinta-arvon mukainen vahingon määrä lasketaan vahinkohetkellä vallitsevan hintatason mukaisesti.

Jos vahingoittunut omaisuus voidaan korjata, vahingon määrä on korjauskustannukset, kuitenkin enintään omaisuuden jäännösarvolla vähennetty jälleenhankinta-arvo. Korjauskustannukset lasketaan vahingon määrään edullisimmaksi todetun vaihtoehdon mukaan.

Jos omaisuus on menetetty kokonaan tai se on vahingoittunut korjauskelvottomaksi, vahingon määrä on kustannukset, jotka aiheutuvat samanlaisen tai ominaisuuksiltaan lähinnä vastaavan omaisuuden hankkimisesta samalle paikalle, kuitenkin enintään omaisuuden jäännösarvolla vähennetty jälleenhankinta-arvo.

Rakennus- ja korjauskustannukset lasketaan vahingon määrään enintään sen määräisinä, kuin ne syntyisivät Suomessa yleisiä rakennus- ja korjaustekniikoita sekä Suomessa yleisesti saatavilla olevia rakennus- ja varaosia sekä tarvikkeita käyttäen.

Jälleenhankinta-arvon mukaista vahingon määrää laskettaessa otetaan lisäksi huomioon kohdat 2.1.1 - 2.1.15.

#### **2.1.1 Verosäädösten vaikutus vahingon määrään**

Vahingon määrää laskettaessa otetaan huomioon verosta annetut säädökset. Tällaisia ovat esimerkiksi arvonlisäverolaki ja valmisteverolaki sekä vastaavat, Suomen ulkopuolella sovellettavat säädökset.

Jos vakuutettu olisi oikeutettu tekemään omaisuuden korjaamiseen tai jälleenhankintaan liittyvästä tavarasta tai palvelusta arvonnlisäverovähennyksen tai olisi oikeutettu veron palautukseen, tätä arvonnlisäveroa ei lasketa vahingon määrään riippumatta siitä, onko korjaus tai jälleenhankinta tehty tai kuka tavaran tai palvelun on tilannut tai maksanut. Vakuutetun pitää toimittaa Fennialle selvitys siitä, voiko hän vähentää Suomen ulkopuolella sovellettavan, arvonnlisäveroa vastaavan veron. Jos tällaista selvitystä ei ole toimitettu, vahingon määrä lasketaan aina verottomana.

## **2.1.2 Rakentamismääräysten muutoksen vaikutus rakennuksen vahingon määrään**

Jälleenhankinta-arvon mukaista rakennuksen vahingon määrää laskettaessa otetaan huomioon lisäkustannukset, jotka aiheutuvat siitä, että tuhoutunut, olemassa ollut rakenne korjataan vastaamaan korjaushetken rakentamismääräysten vähimmäisvaatimuksia. Näistä pakottavista rakentamismääräyksistä aiheutuneita, toteutuneita lisäkustannuksia lasketaan vahingon määrään enintään 5 % vahingoittuneen rakennuksen vakuutusmäärästä laskettuna. Vahingon määräksi lasketaan kuitenkin enintään rakennuksen euromääräinen vakuutusmäärä.

Jos rakennuksella ei ole euromääräistä vakuutusmäärää, pakottavista rakentamismääräyksistä aiheutuneita, toteutuneita lisäkustannuksia otetaan huomioon enintään 20 euroa/m<sup>3</sup> vahingoittuneen rakennuksen tilavuudesta laskettuna. Vahingon määräksi lasketaan kuitenkin enintään rakennuksen vakuutusarvo.

## **2.1.3 Rakennuksen piha-alueella olevien istutusten vahingon määrä**

Rakennuksen piha-alueella olevien istutusten vahingon määrä on Suomesta yleisesti saatavien taimien hankinta- ja istutuskustannukset.

## **2.1.4 Laitteistojen ja järjestelmien vahingon määrä**

Jos laitteisto tai järjestelmä vahingoittuu osittain, vahingon määrään lasketaan vain vahingoittuneen, korjauskelpoisen osan toteutuneet korjauskustannukset ja korjauskelvottomaksi vahingoittuneen osan toteutuneet jälleenhankintakustannukset. Vahingon määrään ei lasketa koko laitteiston tai järjestelmän käyttökelpoisuuden tai arvon menetystä eikä laitteiston tai järjestelmän vahingoittumatonta osaa riippumatta siitä, korjataanko laitteisto tai järjestelmä toimintakuntoiseksi vai ei.

Tätä ehtokohtaa noudatetaan myös siinä tapauksessa, että laitteiston tai järjestelmän korjaamiseen tarvittavaa uutta tai käytettyä osaa ei ole enää saatavilla.

## **2.1.5 Ajoneuvojen, kulkuvälineiden ja moottorityökoneiden vahingon määrä**

Jos ajoneuvo, kulkuväline tai moottorityökone korjataan, vahingon määrä on korjauskustannusten määrä, kuitenkin enintään vahinkohetken käypä arvo. Korjauskustannukset lasketaan vahingon määrään edullisimmaksi todetun vaihtoehdon mukaan.

Jos ajoneuvoa, kulkuvälinettä tai moottorityökonetta ei korjata, vahingon määrä on käyvän arvon ja jäännösarvon erotus.

Jos omaisuusvakuutuksen tuote-ehdossa (esimerkiksi rikkovakuutusehto) on määritetty ajoneuvoa, kulkuvälinettä tai moottorityökonetta koskeva ikävähennys, vahingon määrä lasketaan ikävähennyssäännöksen mukaisesti.



## **2.1.6 Mallien, muottien, arkistomateriaalin ja arvopapereiden vahingon määrä**

Mallien ja muottien sekä paperimuodossa olevien piirustusten, karttojen ja arkistojen osalta vahingon määrään lasketaan vain kustannukset, jotka ovat aiheutuneet vahingoittuneen omaisuuden korjaamisesta tai tuhoutuneen omaisuuden jälleen hankkimisesta. Edellytyksenä on, että korjaaminen tai jälleenhankinta on tehty kahden vuoden kuluessa esinevahingon sattumisesta.

Kuoletuskelpoisten arvopapereiden osalta vahingon määrään lasketaan vain toteutuneet kuoletuskustannukset.

## **2.1.7 Atk-tietojen, -tiedostojen ja -ohjelmien vahingon määrä**

Atk-tietojen, -tiedostojen ja -ohjelmien vahingon määrään lasketaan vain toteutuneita kustannuksia. Kustannukset lasketaan vahingon määrään enintään sen määräisinä, kuin ne syntyisivät, jos tietojen, tiedostojen ja ohjelmien varmistus ja varmistusten säilytys olisi tehty vähintään Fennian suojeluohjeessa määritetyllä tai Fennian muutoin edellyttämällä tavalla. Tämä ehtokohta on poiketen vakuutuslainsäädännön (28.6.1994/543) 31 §:stä vahingon määrää koskeva rajoitus, ei suojeluohje.

Atk-tietojen ja -tiedostojen vahingon määrä on varmistusten palautuskustannukset ja menetettyjen tietojen syöttökustannukset. Menetettyjen tietojen syöttökustannuksia lasketaan vahingon määrään enintään esinevahinkoa edeltäneen seitsemän vuorokauden aikana toteutuneiden syöttökustannusten määrä.

Atk-ohjelmien vahingon määrä on ohjelmien palautus- ja uudelleenluontikustannukset sekä hankinta-, asennus-, räätälöinti- ja testauskustannukset.

## **2.1.8 Taide- ja antiikkiesineiden ja kokoelmien vahingon määrä**

Vahingoittuneiden taide- ja antiikkiesineiden osalta vahingon määrään lasketaan korjauskustannukset, kuitenkin enintään vahinkohetken käypä arvo. Kokonaan tuhoutuneiden tai menetettyjen taide- ja antiikkiesineiden osalta vahingon määräksi lasketaan vahinkohetken käypä arvo.

Jos vahingon kohteena oleva omaisuus kuuluu kokoelmaan, vahingon määrään ei lasketa kokoelman arvon menetystä eikä kokoelman vahingoittumatonta osaa. Vahingon määrä arvioidaan kunkin esineen osalta erikseen.

## **2.1.9 Leasing-vuokratun omaisuuden vahingon määrä**

Leasing-vuokratun omaisuuden vahingon määrä on enintään leasing-sopimuksen perusteella jäljellä oleva rahoitusyhtiön saatava lisättynä omaisuudelle leasing-sopimuksessa määritetyllä jäännösarvolla sopimuskauden päättyessä.

## **2.1.10 Vahingon selvittämiskustannukset**

Vahingon määrään ei lasketa vahingon selvittämisestä aiheutuneita kustannuksia, kuten esimerkiksi käytettyä työaikaa, ansionmenetystä tai tietoliikenne-, majoitus- ja matkakuluja.

## **2.1.11 Jouduttamiskustannukset**

Vahingon määrään lasketaan normaalit työ- ja hankintakustannukset. Vahingon määrään ei lasketa yli- ja pyhätyökustannuksia eikä muita vastaavia jouduttamiskustannuksia.

## **2.1.12 Korjaus-, kunnossapito-, huolto- ja parannustyöt**

Vahingon määrään ei lasketa kustannuksia, jotka ovat aiheutuneet  
- tilapäiskorjauksista, kunnossapito-, huolto- ja säätötoimenpiteistä

- laadun tai teknisen tason parantamisesta
- alun perin virheellisesti tai puutteellisesti tehdyn rakenteen, koneen, laitteen, laitteiston tai järjestelmän korjaamisesta määräysten, -ohjeiden, rakennusluvan tai hyvän rakentamistavan mukaisesti
- vahingoittuneen omaisuuden puutteellisen tai epäonnistuneen korjauksen uusimisesta tai parantamisesta.

Toimintahäiriön poistamisesta aiheutuneet kustannukset lasketaan vahingon määrään vain, jos toimintahäiriö on ollut välitön ja väistämätön seuraus korvattavasta rikkoutumisvahingosta.

### **2.1.13 Mikrobitutkimukset**

Vahingon määrään ei lasketa kustannuksia, jotka ovat aiheutuneet mikrobi-, home- tai muista vastaavista tutkimuksista.

### **2.1.14 Jäännösarvon vaikutus vahingon määrään**

Vahingon määrään ei lasketa omaisuuden jäännösarvoa riippumatta siitä, mitä vakuutettu tekee omaisuudella, jolla on vahingon jälkeen jäännösarvoa. Rakennuksen jäännösarvo lasketaan kuitenkin rakennuksen vahingon määrään siltä osin, kuin vakuutustapahtumassa säästyneitä rakennusosia ei lainsäädännön tai pakottavan viranomais määräyksen vuoksi voida uudelleen hyödyntää.

### **2.1.15 Ikävähennysten vaikutus vahingon määrään**

Vahingon määrää laskettaessa huomioon otettavat ikävähennykset on määritetty omaisuusvakuutusten tuote-ehdoissa (esimerkiksi vuoto- ja rikkovakuutusehto). Ikävähennys tehdään tuote-ehdoissa määritetyistä korjaus- ja jälleenhankintakustannuksista.

## **2.2 Vahingon määrä päivänarvon mukaan**

Jos omaisuuden päivänarvo on alle 50 % omaisuuden jälleenhankinta-arvosta, vahingon määrä lasketaan päivänarvon mukaan.

Jos korjauskelpoista vahingoittunutta omaisuutta ei korjata tai korjauskelvottomaksi vahingoittuneen tai kokonaan menetetyn omaisuuden tilalle ei hankita samanlaista omaisuutta samaan käyttötarkoitukseen samalle sijaintipaikalle kahden vuoden kuluessa vakuutustapahtumasta, vahingon määrä lasketaan päivänarvon mukaan, mutta vahingon määrä on kuitenkin enintään omaisuuden käypä arvo.

Päivänarvon mukaista vahingon määrää ei kuitenkaan sovelleta rikkoutumisvahingoissa, kun vahingon määrä lasketaan käyttämällä ikävähennystä, joka perustuu rikkoutuneen omaisuuden ikään tai käyttömäärään (Ks. kohta 2.1.5) tai kun vahingon määrä lasketaan käyvän arvon mukaan (Ks. kohdat 2.1.5 ja 2.1.8).

Päivänarvon mukainen vahingon määrä on niin suuri osa jälleenhankinta-arvon mukaisesta vahingon määrästä kuin omaisuuden päivänarvo on omaisuuden jälleenhankinta-arvosta.

## **2.3 Vahingon määrä sovitun arvon (ensivastuuvakuutus) mukaan**

Jos omaisuuden vakuutusmäärän perusteena on sovitettu arvo (ensivastuuvakuutus), vahingon määrä lasketaan jälleenhankinta-arvon ja päivänarvon mukaista vahingon määrää koskevien säännösten (Ks. kohdat 2.1 ja 2.2) mukaisesti. Ensivastuuvakuutukseen ei kuitenkaan sovelleta alivakuutussääntöä.

### **3 Korvauksen määrä**

Korvauksen määrä saadaan vähentämällä kohdan 2 mukaisesta vahingon määrästä omavastuu ja ottamalla huomioon mahdollinen alivakuutus kohdan 1.13 mukaisesti sekä suojeleohjeiden mahdollisen laiminlyönnin ja yleisten sopimusehtojen perusteella tehtävät korvauksen vähennykset mainitussa järjestyksessä.

Fennian korvausvelvollisuuden ylimpänä rajana on vakuutuskirjaan merkitty omaisuuden vakuutusmäärä. Jos vakuutusmäärä on vakuutusarvoa suurempi tai jos kyseessä on Fennialle ilmoitettaviin tunnuslukuihin perustuva omaisuusvakuutus, Fennian korvausvelvollisuuden ylimpänä rajana on omaisuuden vakuutusarvo.

### **4 Korvauksen maksaminen**

Fennia maksaa korvauksen, kun vakuutuksenottaja on selvittänyt, ettei omaisuutta ole kiinnitetty velan vakuudeksi tai kun kiinnityksen haltijat ovat antaneet Fennialle tiedot korvauksen maksamiseksi.

Ensiksi maksetaan korvaus, jonka määrä saadaan vähentämällä päivänarvon mukaisesta vahingon määrästä, mutta kuitenkin enintään omaisuuden käyvästä arvosta omavastuu ja ottamalla huomioon mahdollinen alivakuutus kohdan 1.13 mukaisesti sekä suojeleohjeiden mahdollisen laiminlyönnin ja yleisten sopimusehtojen perusteella tehtävät korvauksen vähennykset mainitussa järjestyksessä.

Jos omaisuuden päivänarvo on alle 50 % jälleenhankinta-arvosta, mutta käypää arvoa suurempi, Fennia maksaa päivänarvoon ja käypään arvoon perustuvan korvauksen erotuksen, jos Fennia on kahden vuoden kuluessa vahingon tapahtumisesta saanut selvityksen korjaus- tai jälleenhankintatoimenpiteistä ja siitä, että ensiksi maksettu korvaus on käytetty korjaamiseen tai jälleenhankintaan.

Jos omaisuuden päivänarvo on vähintään 50 % jälleenhankinta-arvosta, Fennia maksaa jälleenhankinta-arvoon ja käypään arvoon perustuvan korvauksen erotuksen, jos Fennia on kahden vuoden kuluessa vahingon tapahtumisesta saanut selvityksen korjaus- tai jälleenhankintatoimenpiteistä ja siitä, että ensiksi maksettu korvaus on käytetty korjaamiseen tai jälleenhankintaan. Oikeus jälleenhankinta-arvon mukaiseen korvaukseen on vain sillä, joka oli vakuutettuna vakuutustapahtuman sattuessa. Oikeutta ei voi siirtää kolmannelle osapuolelle. Kolmannella osapuolella on oikeus vain päivänarvon mukaiseen korvaukseen.

Jos rakentaminen viivästyy viranomaisen pakottavan määräyksen vuoksi, määräyksestä välittömästi aiheutuva viivästysaika lisätään kahden vuoden määräaikaan.

Jos vakuutustapahtuma on kohdistunut omaisuuteen, johon voidaan vahvistaa kiinteistö- tai yritys kiinnitys, korvausta maksettaessa noudatetaan maakaaren ja yritys kiinnityslain määräyksiä.

Jos vakuutustapahtuma on kohdistunut leasing-vuokrattuun omaisuuteen, korvaus maksetaan omaisuuden omistajalle.

### **5 Omaisuusvakuutusten yhteiset korvausrajoitukset**

Omaisuusvakuutusten tuote-ehdoissa (esimerkiksi palovakuutusehto) mainittujen korvausrajoitusten lisäksi sovelletaan seuraavia korvausrajoituksia:

Vakuutuksesta ei korvata vahinkoa,

- joka on aiheutunut tiedoille, tiedostoille tai ohjelmille, ellei tietojenkäsittelylaite tai tietoväline ole vahingoittunut samassa yhteydessä
- josta joku muu on vastuussa sopimuksen, takuun, huoltosopimuksen tai vastaavan sitoumuksen perusteella. Valmistajan tai maahantuojaan mahdollinen ilmoitus takuun raukeamisesta vahingon seurauksena ei ole korvauksen maksamisen peruste

- kun vakuutettu on tavaran valmistaja tai myyjä ja vahinko kuuluu alalla käytettävän takuun piiriin
- joka korvataan kuluttajansuoja-, tuotevastuu-, liikennevakuutus-, sähkömarkkina-, sähköturvallisuuslain tai muun erityislain perusteella
- joka on aiheutunut sodan, kapinan, kansannousun tai muun vastaavan yhteiskuntajärjestystä horjuttavan tapahtuman aikana tai joka liittyy tällaiseen tapahtumaan
- joka on aiheutunut ydinvastuulaissa kuvatusista vahingoista riippumatta siitä missä ydinvahinko on tapahtunut.

## **6 Muita säännöksiä**

### **6.1 Vahingosta ilmoittaminen ja vahingon tarkastaminen**

Vahingosta on ilmoitettava Fennialle välittömästi, kun vahinko on havaittu. Fennialle on varattava mahdollisuus tarkastaa vahingoittunut omaisuus ennen sen hävittämistä, korjaamista tai jälleenhankintaa. Jos korjausten aloittaminen on liiketoiminnan keskeytyksen välttämiseksi tai muun lisävahingon syntymisen estämiseksi välttämätöntä, voidaan tällaiset korjaukset aloittaa, vaikka ilmoitusta Fennialle ei ole kyetty tehdä. Kaikki hävitettävä omaisuus on dokumentoitava niin, että hävitetyn omaisuuden laatu ja määrä voidaan todentaa luotettavasti. Fennialla on oikeus olla korvaamatta hävitetty omaisuus, jos edellä tarkoitettu dokumentointivaatimus on laiminlyöty.

### **6.2 Vahingon selvittämiseksi tarvittavat tiedot**

Vakuutuksenottajan on toimitettava Fennian pyytämät, vahingon selvittämiseksi tarvittavat asiakirjat ja muut tiedot. Vakuutuksesta ei korvata tällaisista selvityksistä eikä niiden hankkimisesta aiheutuvia kustannuksia.

### **6.3 Korjausten ja jälleenhankinnan tilaaja**

Vakuutetun pitää olla korjaustyön ja jälleenhankinnan tilaaja ja merkitty laskun maksajaksi.

### **6.4 Fennian oikeus lunastaa vahingoittunut omaisuus ja suorittaa korvaus**

Vakuutuksen kohteena oleva omaisuus jää vakuutustapahtuman jälkeenkin omistajalleen. Fennialla on kuitenkin oikeus lunastaa vahingoittunut omaisuus tai sen osa. Lunastettava omaisuus arvioidaan samojen perusteiden mukaan kuin vahingon määrä.

Fennialla on oikeus suorittaa korvaus:

- maksamalla edullisimmaksi todettu korjaus
- maksamalla edullisimmaksi todettu uudelleen rakentaminen tai jälleenhankinta
- maksamalla se rahana
- hankkimalla tilalle vastaava omaisuus

### **6.5 Korvauksen takaisin maksaminen**

Jos Fennia on maksanut korvauksen ottamatta huomioon omaisuuden jäännösarvoa tai omaisuutta, joka saadaan korvauksen maksamisen jälkeen takaisin, on vakuutettu velvollinen Fennian niin vaatiessa maksamaan saamansa korvauksen takaisin tai siirtämään tämän omaisuuden omistusoikeuden Fennialle. Jos omaisuutta saadaan takaisin, pitää vakuutuksenottajan ilmoittaa siitä Fennialle. Jos korvaus ei omavastuusuutta lukuun ottamatta ole ollut täysimääräinen ja omaisuutta saadaan takaisin korvauksen maksamisen jälkeen, on vakuutettu Fennian niin vaatiessa velvollinen siirtämään takaisinsaadun omaisuuden omistusoikeuden Fennialle korvausmäärään asti. Syntyneeseen yhteisomistussuhteeseen sovelletaan, mitä laissa yhteisomistussuhteesta on säädetty.

## **6.6 Vakuutuksen voimassaolo ja vakuutusmaksu vakuutustapahtuman jälkeen**

Vakuutusmaksu oikeuttaa enintään omaisuuden vakuutusmäärän suuruiseen korvaukseen vakuutuskauden aikana. Jos vakuutusmäärä on vakuutusarvoa suurempi tai jos kyseessä on Fennialle ilmoitettaviin tunnuslukuihin perustuva omaisuusvakuutus, vakuutusmaksu oikeuttaa enintään omaisuuden vakuutusarvon suuruiseen korvaukseen vakuutuskauden aikana. Fennia ei palauta vakuutusmaksua omaisuuden tuhoutumisen tai menettämisen jälkeen jäljellä olevalta vakuutuskaudelta. Fennialla on oikeus uuteen vakuutusmaksuun saman vakuutuskauden aikana jälleenhankitun omaisuuden jälleenhankkimisajankohdan ja vakuutuskauden päättymisen väliseltä ajalta. Vakuutus jatkuu kuitenkin ennallaan vakuutuskauden loppuun saakka, jos Fennia ei ilmoita mahdollisesta lisämaksusta tai muutoksista korvausprosessin aikana.

## Fennian yhteystietoja

Vakuutusenantaja	Keskinäinen Vakuutusyhtiö Fennia
Y-tunnus	0196826-7
Kotipaikka	Helsinki
Postiosoite	00017 FENNIA
Puhelin	010 5031
Faksi	010 503 5300
Yrityspalvelukeskus	Puhelinpalvelumme 010 503 8818, arkisin klo 8 - 17
Internet	<a href="http://www.fennia.fi">www.fennia.fi</a>
Sähköposti	<a href="mailto:etunimi.sukunimi@fennia.fi">etunimi.sukunimi@fennia.fi</a>

## Vakuutusehto YT101 Palovakuutus

Voimassa 1.1.2022 alkaen

### Palovakuutus

Palovakuutusehto määrittelee palovakuutuksen sisällön yhdessä yleisten sopimusehtojen, omaisuusvakuutusten yhteisten ehtojen, vakuutuskirjan ja vakuutuskirjaan merkittyjen erityisehtojen ja suojeluohjeiden kanssa. Vakuutusta tehtäessä on voitu sopia vakuutusturvaa laajentavista tai supistavista erityisehdoista. Nämä on merkitty vakuutuskirjaan.

Palovakuutuksen kohteet ja vakuutusmäärät on merkitty vakuutuskirjaan.

#### 1 Korvattavat vahingot

##### 1.1 Palo, savu ja noki

Vakuutuksesta korvataan vakuutuksen kohteena olevalle omaisuudelle äkillisesti ja ennalta arvaamattomasti aiheutunut esinevahinko, joka on suoranainen seuraus

- irti päässeestä tulesta (tulipalo)
- savusta ja noesta, joka on äkillisesti levinnyt vakuutuksen kohteena olevan omaisuuden sijaintipaikassa tai sen välittömässä läheisyydessä irti päässeestä tulesta tai vakuutuksen kohteena olevan omaisuuden säilytyspaikkana olevan rakennuksen tulisijasta tai lämmityslaitteesta.
- ilma-aluksen tai sen osan putoamisesta.

##### 1.2 Salama

Vakuutuksesta korvataan vakuutuksen kohteena olevalle omaisuudelle äkillisesti ja ennalta arvaamattomasti aiheutunut esinevahinko, joka on seuraus suorasta salamaniskusta vakuutuksen kohteena olevaan omaisuuteen. Tällaisen vahingon tulee ilmetä pirstoutumalla tapahtuneena, omaisuuden mekaanisena rikkoutumisena.

##### 1.3 Räjähdykset

Vakuutuksesta korvataan vakuutuksen kohteena olevalle omaisuudelle äkillisesti ja ennalta arvaamattomasti aiheutunut esinevahinko, joka on suoranainen seuraus höyryn tai kaasun äkillisestä ja ennalta arvaamattomasta ylipaineesta tai räjähdysaineiden räjähtämisestä.

##### 1.4 Automaattisen savunpoistolaitteiston tai sammutuslaitteiston laukeaminen

Vakuutuksesta korvataan vakuutuksen kohteena olevalle omaisuudelle äkillisesti ja ennalta arvaamattomasti aiheutunut esinevahinko, joka on suoranainen seuraus automaattisen savunpoistolaitteiston tai automaattisen sammutuslaitteiston ennalta-arvaamattomasta laukeamisesta.

Sammutteen arvo ja täyttökustannukset korvataan vain siinä tapauksessa, että sammutuslaitteiston laukeaminen oli tarpeen jo alkaneen palon sammuttamiseksi.

## 1.5 Lisävahingot

Vakuutuksesta korvataan kohdissa 1.1 - 1.4 määritettyjen, korvattavien esinevahinkojen välittömänä ja väistämättömänä seurauksena tapahtunut vakuutuksen kohteena olevan omaisuuden varkaus, katoaminen ja äkillinen vahingoittuminen.

## 2 Korvausrajoitukset

Vakuutuksesta ei korvata

- vahinkoa omaisuudelle, jonka vakuutuksenottaja tai vakuutuksenottajaan rinnastettava on nimenomaan asettanut tulelle tai lämmölle alttiiksi
- sähköilmiön sähkölaitteelle aiheuttamaa vahinkoa. Sähköilmiöllä tarkoitetaan salamaniskun tai muun äkillisen, ennalta arvaamattoman, ulkoisen tapahtuman aiheuttamaa oikosulkua, yli- tai alijännitettä tai maasulkua.
- vahinkoa, joka on aiheutunut valtion tai kunnan yksin tai enemmistöosakkaana omistaman tai ylläpitämän laitoksen räjähdysaineiden räjähtämisestä
- vahinkoa, joka on aiheutunut räjäytys- tai louhintatyöstä. Vakuutuksesta korvataan kuitenkin räjäytyksen jälkeen välittömästi havaittu ja räjäytystyöstä vastuulliselle välittömästi reklamoitu vahinko, jos vakuutuksenottaja osoittaa, että vahingosta vastuussa oleva on tullut suorituskyvyttömäksi eikä siten pysty korvaamaan vahinkoa. Vakuutuksesta ei kuitenkaan korvata vahinkoa, jos vakuutuksenottaja tai vakuutuksenottajaan rinnastettava on toiminut räjäytys- tai louhintatyön tilaajana tai tekijänä
- vahinkoa, joka on aiheutunut polttomoottorin tai renkaan räjähtämisestä
- vahinkoa, joka on aiheutunut nestepaineesta, alipaineesta, keskipakoisvoimasta, sisäisestä jännityksestä tai tiivisteen irtoamisesta
- sen suljetun, painetta kestäväksi tarkoitetun astian, laitteen, putken tai säiliön vahingoittumista, jossa höyry tai kaasu on ollut, ellei vahingoittumisen syynä ole äkillisesti ja ennalta arvaamattomasti syntynyt vika, joka on aiheuttanut poikkeuksellisen ylipaineen
- vahinkoa, joka on aiheutunut vakuutuksen kohteena olevan omaisuuden suunnittelu-, valmistus-, materiaali-, rakennus- tai asennusvirheestä tai rakentamismääräysten, -ohjeiden tai hyvän rakentamistavan vastaisesta rakentamisesta. Vakuutuksesta korvataan kuitenkin tällaisen vahingon seurauksena virheettömälle vakuutuksen kohteena olevalle omaisuudelle aiheutunut, välittömästi ilmennyt vahinko. Vakuutuksesta ei kuitenkaan korvata vahinkoa, jos vakuutuksenottaja tai vakuutuksenottajaan rinnastettava oli tai hänen olisi pitänyt olla tietoinen tällaisesta teosta, laiminlyönnistä tai virheen olemassa olostä eikä itselle aiheutettua vahinkoa.

## 3 Korotetut omavastuut

### 3.1 Rakennus-, asennus- ja korjaustyöt

Jos palovahinko on aiheutunut rakennus-, asennus- tai korjaustyön alaisena olevalle rakennukselle tai rakennelmalle, omavastuu on jokaisessa vahingossa 10 % vahingon määrästä, kuitenkin vähintään 3 000 euroa tai vakuutuskirjaan merkitty tätä suurempi määrä. Vahinkokohtainen omavastuu on kuitenkin enintään 30 000 euroa tai vakuutuskirjaan merkitty tätä suurempi määrä. Korotettu omavastuu on voimassa, jos rakenteiden keskeneräisyys tai muu rakennus-, asennus- tai korjaustyöstä aiheutuva seikka on vaikuttanut vahingon syntymiseen tai laajuuteen.



## 3.2 Tulityöt

Jos palovahinko on aiheutunut vakuutuksenottajan tai vakuutuksenottajaan rinnastettavan tekemästä tai teettämästä tulityöstä, omavastuu on jokaisessa vahingossa 10 % vahingon määrästä, kuitenkin vähintään 3 000 euroa tai vakuutuskirjaan merkitty tätä suurempi määrä. Vahinkokohtainen omavastuu on kuitenkin enintään 30 000 euroa tai vakuutuskirjaan merkitty tätä suurempi määrä.

Tulitöillä tarkoitetaan töitä, joissa esiintyy kipinöitä tai joissa käytetään liekkiä tai muuta lämpöä, ja josta aiheutuu palovaaraa. Tulitöitä ovat muun muassa kaasu- ja kaarihitsaus, poltto- ja kaarileikkaus, laikkaleikkaus ja metallien hionta sekä työt, joissa käytetään kaasupoltinta, muuta avotulta tai kuumailmapuhallinta.

## 3.3 Moottorityökoneen ja linja-auton automaattinen palonsammutusjärjestelmä

### 3.3.1 Moottorityökoneen automaattinen palonsammutusjärjestelmä

Jos moottorityökoneetta, traktoria tai auton alustalle rakennettua työkonetta käytetään palovaarallisessa ympäristössä tai niillä käsitellään palovaarallisia materiaaleja, omavastuu on jokaisessa tällaiselle koneelle aiheutuneessa palovahingossa 25 % vahingon määrästä, kuitenkin vähintään vakuutuskirjaan merkitty määrä, mikäli koneessa ei ole toimintakuntoista, Finanssiala ry:n moottoriajoneuvojen ja työkoneiden sammutusjärjestelmiä koskevissa ohjeissa FA 127: 16 ja FA 127 B-liite määritettyä automaattista palonsammutusjärjestelmää.

Tämän ehdon tarkoittamia palovaarallisia materiaaleja ovat puu- ja paperituotteet, turve, puuhakkeet, energijakeet, hiili- ja öljytuotteet ja palovaaralliset kemikaalit. Tämän ehdon tarkoittamia palovaarallisia ympäristöjä ovat metsänhoito-, puunkorjuu- ja turvetuotantoalueet, paperi-, saha- ja puutuoteteollisuus, kumi- ja muoviteollisuus, kemianteollisuus, maalaamot, palovaarallisten kemikaalien varastot, jätteen ja energijakeen käsittely-, kierrätys- ja loppusijoitustoiminta sekä sähkön- ja lämmöntuotantolaitokset.

### 3.3.2 Linja-auton automaattinen palonsammutusjärjestelmä

Jos 1.1.2015 jälkeen käyttöönotetussa, vähintään 15-paikkaisessa linja-autossa ei ole toimintakuntoista, Finanssiala ry:n linja-autojen sammutusjärjestelmiä koskevassa ohjeessa FK-128: 2014 - 06 määritettyä automaattista palonsammutusjärjestelmää, omavastuu on jokaisessa tällaiselle linja-autolle aiheutuneessa palovahingossa 25 % vahingon määrästä, kuitenkin vähintään vakuutuskirjaan merkitty määrä.

1.1.2018 jälkeen käyttöönotetussa linja-autossa ohjeessa FK-128: 2014 - 06 määritetyn palonsammutusjärjestelmän voi korvata Yhdistyneiden kansakuntien Euroopan talouskomission säädöksessä R107 (UNECE R107) määritetyllä automaattisella palonsammutusjärjestelmällä.

## Fennian yhteystietoja

Vakuutusenantaja	Keskinäinen Vakuutusyhtiö Fennia
Y-tunnus	0196826-7
Kotipaikka	Helsinki
Postiosoite	00017 FENNIA
Puhelin	010 5031
Faksi	010 503 5300
Yrityspalvelukeskus	Puhelinpalvelumme 010 503 8818, arkisin klo 8 - 17
Internet	<a href="http://www.fennia.fi">www.fennia.fi</a>
Sähköposti	<a href="mailto:etunimi.sukunimi@fennia.fi">etunimi.sukunimi@fennia.fi</a>

## Vakuutusehto YT102 Räjähdysvakuutus

Voimassa 1.11.2013 alkaen.

### Räjähdysvakuutus

Räjähdysvakuutusehto määrittelee räjähdysvakuutuksen sisällön yhdessä yleisten sopimusehtojen (Vakuutusolosuhteista johtuvia oikeuksia ja velvollisuuksia), omaisuusvakuutusten yhteisten ehtojen, vakuutuskirjan ja vakuutuskirjaan merkittyjen erityisehtojen ja suojeluohjeiden kanssa. Vakuutusta tehtäessä on voitu sopia vakuutusturvaa laajentavista tai supistavista erityisehdoista. Nämä on merkitty vakuutuskirjaan.

Räjähdysvakuutuksen kohteet ja vakuutusmäärät on merkitty vakuutuskirjaan.

#### 1 Korvattavat vahingot

Vakuutuksesta korvataan vakuutuksen kohteena olevalle omaisuudelle äkillisesti ja ennalta arvaamattomasti aiheutunut esinevahinko, joka on suoranainen seuraus höyryn tai kaasun ylipaineesta tai räjähdysaineiden räjähtämisestä.

Lisäksi vakuutuksesta korvataan edellä kuvatun korvattavan esinevahingon välittömänä ja väistämättömänä seurauksena tapahtunut vakuutuksen kohteena olevan omaisuuden varkaus, katoaminen ja äkillinen vahingoittuminen.

#### 2 Korvausrajoitukset

Vakuutuksesta ei korvata

- vahinkoa, joka on aiheutunut valtion tai kunnan yksin tai enemmistöosakkaana omistaman tai ylläpitämän laitoksen räjähdysaineiden räjähtämisestä
- vahinkoa, joka on aiheutunut räjäytys- tai louhintatyöstä. Vakuutuksesta korvataan kuitenkin edellä tarkoitettu, räjäytyksen jälkeen välittömästi havaittu ja räjäytystyöstä vastuulliselle reklamoitu vahinko, jos vakuutuksenottaja osoittaa, että vahingosta vastuussa oleva on tullut suorituskyvyttömäksi eikä siten pysty korvaamaan vahinkoa. Vakuutuksesta ei kuitenkaan korvata vahinkoa, jos vakuutuksenottaja tai vakuutuksenottajaan rinnastettava on toiminut räjäytys- tai louhintatyön tilaajana tai tekijänä
- vahinkoa, joka on aiheutunut polttomootorin tai renkaan räjähtämisestä
- vahinkoa, joka on aiheutunut alipaineesta, keskipakoisvoimasta, sisäisestä jännityksestä, tiivisteen irtoamisesta tai nestepaineesta
- sen suljetun, painetta kestäväksi tarkoitetun astian, laitteen, putken tai säiliön vahingoittumista, jossa kaasu tai höyry on ollut, ellei vahingoittumisen syynä ole äkillisesti ja ennalta arvaamattomasti syntynyt vika, joka on aiheuttanut poikkeuksellisen ylipaineen
- vahinkoa, joka on aiheutunut vakuutuksen kohteena olevan omaisuuden suunnittelu-, valmistus-, materiaali-, rakennus- tai asennusvirheestä tai rakentamismääräysten, -ohjeiden tai hyvän rakentamistavan vastaisesta rakentamisesta. Vakuutuksesta korvataan kuitenkin tällaisen vahingon seurauksena virheettömälle, vakuutuksen kohteena olevalle omaisuudelle aiheutunut, välittömästi ilmennyt vahinko. Vakuutuksesta ei kuitenkaan korvata vahinkoa, jos vakuutuksenottaja tai vakuutuksenottajaan rinnastettava oli tai hänen olisi pitänyt olla tietoinen tällaisesta teosta, laiminlyönnistä tai virheen olemassa olostä eikä itselle aiheutettua vahinkoa.



## Fennian yhteystietoja

Vakuutusenantaja	Keskinäinen Vakuutusyhtiö Fennia
Y-tunnus	0196826-7
Kotipaikka	Helsinki
Postiosoite	00017 FENNIA
Puhelin	010 5031
Faksi	010 503 5300
Yrityspalvelukeskus	Puhelinpalvelumme 010 503 8818, arkisin klo 8 - 17
Internet	<a href="http://www.fennia.fi">www.fennia.fi</a>
Sähköposti	<a href="mailto:etunimi.sukunimi@fennia.fi">etunimi.sukunimi@fennia.fi</a>

## Vakuutusehto YT104 Myrskyvakuutus

Voimassa 1.11.2013 alkaen.

### Myrskyvakuutus

Myrskyvakuutusehto määrittelee myrskyvakuutuksen sisällön yhdessä yleisten sopimusehtojen (Vakuutuslausekkeita johtuvia oikeuksia ja velvollisuuksia), omaisuusvakuutusten yhteisten ehtojen, vakuutuskirjan ja vakuutuskirjaan merkittyjen erityisehtojen ja suojeluohjeiden kanssa. Vakuutusta tehtäessä on voitu sopia vakuutusturvaa laajentavista tai supistavista erityisehdoista. Nämä on merkitty vakuutuskirjaan.

Myrskyvakuutuksen kohteet ja vakuutusmäärät on merkitty vakuutuskirjaan.

#### 1 Korvattavat vahingot

Vakuutuksesta korvataan vakuutuksen kohteena olevalle omaisuudelle äkillisesti ja ennalta arvaamattomasti aiheutunut esinevahinko, joka on suoranainen seuraus

- myrskystä, syöksyvirtauksesta, trombista tai niiden kaatamasta puusta tai irrottamasta muusta esineestä
- vahinkopaikalla puhaltaneen paikallisen myrskytuulen aiheuttamasta vesistön vedenpinnan noususta
- raesateesta.

Lisäksi vakuutuksesta korvataan edellä kuvatun korvattavan esinevahingon välittömänä ja väistämättömänä seurauksena tapahtunut vakuutuksen kohteena olevan omaisuuden varkaus, katoaminen ja äkillinen vahingoittuminen. Vakuutuksesta korvataan myös vesi- ja lumisateen, sulamisveden ja kylmyyden aiheuttama vahinko vakuutuksen kohteena olevalle omaisuudelle edellyttäen, että vahinko on ollut edellä kuvatun myrskyn tai raesateen välitön ja väistämätön seuraus.

Myrskyllä tarkoitetaan tuulta, jonka puuskanopeus on vähintään 21 metriä sekunnissa.

#### 2 Korvausrajoitukset

Vakuutuksesta ei korvata

- vahinkoa, joka on aiheutunut rakennuksen ulkopuolelta katto-, seinä- tai lattiarakenteen läpi tai kautta rakennukseen päässeestä lumesta, jäästä, nesteestä, höyrystä tai kaasusta, ellei tällainen rakenne ole äkillisesti ja ennalta arvaamattomasti rikkoutunut myrskyn, syöksyvirtauksen tai trombin välittömänä seurauksena
- vahinkoa, joka on aiheutunut rakennuksen seinäpinnoitteelle, oville, ikkunoille, rakennuksen ulkopuolisille varusteille tai ulkona olevalle irtaimelle omaisuudelle, ellei sitä ole aiheuttanut myrskyn kaatama puu tai myrskyn irrottama muu esine
- vahinkoa, joka on aiheutunut aallokosta tai muunlaisesta tulvimisesta kuin vahinkopaikalla puhaltaneen paikallisen myrskytuulen aiheuttamasta vesistön vedenpinnan noususta
- vahinkoa, joka on aiheutunut lumen tai jään liikkumisesta tai painosta
- vahinkoa, joka on aiheutunut laiturille tai muulle rantarakennelmalle
- vahinkoa, joka on aiheutunut rakennuksen, rakennelman tai sen osan suunnittelu-, valmistus-, materiaali-, rakennus- tai asennusvirheestä tai rakentamismääräysten, -ohjeiden tai hyvän rakentamistavan vastaisesta rakentamisesta. Vakuutuksesta korvataan kuitenkin tällaisen vahingon seurauksena vakuutuksen kohteena olevalle irtaimelle omaisuudelle aiheutunut,

välittömästi ilmennyt vahinko edellyttäen, että vahinko on suoranainen seuraus rakennuksen tai rakennelman suunnittelussa tai rakentamisesta tehdystä virheestä ja rakennus tai rakennelma ei ole vakuutuksenottajan tai vakuutuksenottajaan rinnastettavan omistama. Vakuutuksesta ei kuitenkaan korvata vahinkoa, jos vakuutuksenottaja tai vakuutuksenottajaan rinnastettava oli tai hänen olisi pitänyt olla tietoinen tällaisesta teosta, laiminlyönnistä tai virheen olemassa olosta eikä itselle aiheutettua vahinkoa.

### 3

#### **Korotettu omavastuu**

Jos vahinko on aiheutunut rakennus-, asennus- tai korjaustyön alaisena olevalle rakennukselle tai rakennelmalle, omavastuu on jokaisessa vahingossa 10 % vahingon määrästä, kuitenkin vähintään 3 000 euroa tai vakuutuskirjaan merkitty tätä suurempi määrä. Vahinkokohtainen omavastuu on kuitenkin enintään 30 000 euroa tai vakuutuskirjaan merkitty tätä suurempi määrä. Korotettu omavastuu on voimassa, jos rakenteiden keskeneräisyys tai muu rakennus-, asennus- tai korjaustyöstä aiheutuva seikka on vaikuttanut vahingon syntymiseen tai laajuuteen.



## Fennian yhteystietoja

Vakuutusenantaja	Keskinäinen Vakuutusyhtiö Fennia
Y-tunnus	0196826-7
Kotipaikka	Helsinki
Postiosoite	00017 FENNIA
Puhelin	010 5031
Faksi	010 503 5300
Yrityspalvelukeskus	Puhelinpalvelumme 010 503 8818, arkisin klo 8 - 17
Internet	<a href="http://www.fennia.fi">www.fennia.fi</a>
Sähköposti	<a href="mailto:etunimi.sukunimi@fennia.fi">etunimi.sukunimi@fennia.fi</a>

# Vakuutusehto YT105 Murto vakuutus

Voimassa 1.11.2016 alkaen.

## Murto vakuutus

Murto vakuutusehto määrittelee murto vakuutuksen sisällön yhdessä yleisten sopimusehtojen, omaisuusvakuutusten yhteisten ehtojen, vakuutus kirjan ja vakuutus kirjaan merkittyjen erityisehtojen ja suoje luohjeiden kanssa. Vakuutusta tehtäessä on voitu sopia vakuutusturvaa laajentavista tai supistavista erityisehdoista. Nämä on merkitty vakuutus kirjaan.

Murto vakuutuksen kohteet ja vakuutus määrät on merkitty vakuutus kirjaan.

### 1 Vakuutus paikka ja korvattavat vahingot

#### 1.1 Vakuutus paikka

Vakuutus paikka on merkitty vakuutus kirjaan. Vakuutus on voimassa vakuutus kirjaan merkityssä vakuutus paikassa sijaitsevan rakennuksen, huoneiston tai näiden sisällä olevan erillisen säilytystilan ulkopuolella vain, jos

- tästä on erikseen sovittu ja vakuutus kirjaan merkitty tai
- kyseessä on Omaisuusvakuutusten yhteisten ehtojen YT198 kohdassa 1.11 määritelty tilapäinen poissaolo kiinteästä toimipaikasta tai
- kyseessä on valmistajan tai Fennian kirjallisen ohjeen mukaisesti rakennukseen tai kiinteään rakennelmaan kiinnitetty valaisin, antenni, valvontalaite, markiisi tai vastaava varuste, jota ei voi ilman työkalua irrottaa.

#### 1.2 Korvattavat vahingot

Vakuutuksesta korvataan vakuutuksen kohteena olevan omaisuuden anastamisesta aiheutunut suoranainen esinevahinko, kun

- irtain omaisuus on anastettu murtautumalla suoje luttuun ja lukittuun rakennukseen, huoneistoon, metalliseen konttiin tai näiden sisällä olevaan erilliseen säilytystilaan sen lukkoja tai rakenteita rikkoen
- irtain omaisuus on anastettu murtautumalla suoje luttuun ja lukittuun ajoneuvossa, kulkuvälineessä tai moottorityökoneessa olevaan kiinteään umpinaiseen säilytystilaan sen lukkoja tai rakenteita rikkoen
- irtain omaisuus on anastettu murtamalla rakennukseen tai kiinteään rakenteeseen kiinnitetyn ja lukitun omaisuuden kiinnitys ja lukitus
- rakennukseen tai kiinteään rakennelmaan kiinnitetty valaisin, antenni, valvontalaite, markiisi tai vastaava varuste on anastettu rikkomalla tai purkamalla kiinnitys työkalua käyttäen
- lukittu, umpiohjaamalla varustettu ajoneuvo, kulkuväline tai moottorityökone on anastettu murtautumalla lukittuun umpiohjaamoon ja murtamalla ajonestolaite tai käynnistämisen estävän virtalukon tai pääkytkimen lukitus
- yli 5 000 kiloa painava, omalla konevoimalla liikkuva ajoneuvo, kulkuväline tai moottorityökone on anastettu murtamalla ajonestolaite tai käynnistämisen estävän virtalukon tai pääkytkimen lukitus.

Rakennuksen ulkopuolelta anastetun omaisuuden osalta vaatimuksena on lisäksi, että

- omaisuus on ollut ajoneuvossa, kulkuvälineessä tai moottorityökoneessa olevassa kiinteässä umpinaisessa säilytystilassa tai
- omaisuus on ollut metallisessa kontissa



- omaisuus on ollut kiinnitetty ja lukittu rakennukseen tai kiinteään rakenteeseen tai vetoajoneuvoon.

Lisäksi vakuutuksesta korvataan omaisuuden anastamisesta aiheutunut suoranainen esinevahinko, kun omaisuus on anastettu avaamalla edellä kuvattu lukitus avaimella, joka on saatu haltuun murtautumalla murtosuojeluohjeen mukaisesti säilytetyn avaimen säilytyspaikkaan tai ryöstön yhteydessä. Ryöstöllä tarkoitetaan tapahtumaa, jossa avain on anastettu käyttämällä henkilöön kohdistuvaa väkivaltaa tai sen uhkausta (rikoslaki 31 luku 1 ja 2 §).

Jos vakuutuksenottajan hallusta on edellä kuvatulla tavalla murtautumalla tai ryöstämällä anastettu

- vakuutuksen kohteena olevan rakennuksen yleisavaimia
- vakuutuksen kohteena olevan irtaimen omaisuuden säilytystilana toimivan rakennuksen, huoneiston tai näissä olevan erillisen säilytystilan avaimia
- vakuutuksen kohteena olevan irtaimen omaisuuden säilytystilana toimivan metallisen kontin avaimia tai
- vakuutuksen kohteena olevan irtaimen omaisuuden lukitukseen käytetyn, vakuutuksenottajan omistaman lukon avaimia,

vakuutuksesta korvataan anastetun avaimen väärinkäytön estämiseksi tehdyistä toimenpiteistä aiheutuneet kustannukset edellyttäen, että avain on ilmeisesti sellaisen hallussa, jolla ei siihen ole oikeutta ja tämän seurauksena on välitön uhka vakuutuksen kohteena olevan irtaimen omaisuuden anastamisesta. Tällaisiksi toimenpiteiksi katsotaan lukon sellaisen haitan (haittalevyn) vaihtaminen, joka tekee anastetun avaimen sopimattomaksi lukitukseen käytettyihin lukkoihin. Jos lukon haitan vaihtaminen ei ole mahdollista, korvataan kyseisen lukon uusiminen. Esimerkiksi siirtyminen useamman avaimen käyttöön ei ole peruste koko lukon uusimiseksi.

Lisäksi vakuutuksesta korvataan edellä kuvatun murtovahingon tai murtautumisen yrityksen välittömänä seurauksena tapahtunut vakuutuksen kohteena olevan omaisuuden äkillinen vahingoittuminen.

## Korvausrajoitukset

Korvauksen edellytyksenä on, että tapahtumasta on tehty rikosilmoitus. Ajoneuvojen, kulkuvälineiden, moottorityökoneiden ja niissä olevan omaisuuden sekä kuljetettavana olevan omaisuuden osalta korvauksen edellytyksenä on lisäksi, ettei ajoneuvoa, kulkuvälinettä, moottorityökoneetta tai muuta omaisuutta ole saatu takaisin 30 päivän kuluessa Fennialle toimitetusta vahinkoilmoituksesta.

Lisäksi korvauksen edellytyksenä on, että

- irtaimen omaisuuden säilytystilana toimiva rakennus, huoneisto, metallinen kontti tai näiden sisällä oleva erillinen säilytystila on suojattu ja lukittu vakuutuskirjaan merkityssä murto-suojeluohjeessa edellytetyllä tai tätä suojaavammalla tavalla
- irtaimen omaisuuden säilytystilana toimiva ajoneuvossa, kulkuvälineessä tai moottorityökoneessa oleva kiinteä umpinainen tila on suojattu ja lukittu vakuutuskirjaan merkityssä murto-suojeluohjeessa tai muussa Fennian antamassa kirjallisessa ohjeessa edellytetyllä tai tätä suojaavammalla tavalla
- irtain omaisuus on kiinnitetty ja lukittu vakuutuskirjaan merkityssä murto-suojeluohjeessa edellytetyllä tai tätä suojaavammalla tavalla
- rakennukseen tai kiinteään rakennelmaan kiinnitetty valaisin, antenni, valvontalaite, markiisi tai vastaava varuste on kiinnitetty valmistajan tai Fennian antaman kirjallisen ohjeen mukaisesti siten, että varusteen anastaminen edellyttää kiinnityksen purkamisen tai rikkomisen työkalua käyttäen
- ajoneuvo, kulkuväline tai moottorityökone on suojattu ja lukittu vakuutuskirjaan merkityssä murto-suojeluohjeessa edellytetyllä tai tätä suojaavammalla tavalla

Tämä ehtokohta on poiketen vakuutus sopimuslain (28.6.1994/543) 31 §:stä korvausrajoitus, ei suojeluohje.

Vakuutuksesta ei korvata

- vahinkoa, jonka tapahtumisajankohtaa ei voida määritellä
- vahinkoa, jonka tapahtumispaikkaa ei voida määritellä
- vahinkoa, joka on aiheutunut omaisuuden katoamisesta tai unohtamisesta tai, joka todetaan vasta määräaika inventaarin yhteydessä
- vahinkoa, joka on aiheutunut tietomurrosta, tietovarkaudesta, vakoilusta tai muusta vastaavasta tapahtumasta.

## 3

### Ikävähennykset

Vahingon määrää laskettaessa lukkojen sarjoitus- ja uusimiskustannuksista vähennetään lukkojen käyttöönotto vuotta ja sitä seuraavaa vuotta lukuun ottamatta jokaiselta alkavalta kalenterivuodelta 5 %. Ikävähennyistä ei sovelleta, jos

- lukko vaurioitui murtoyrityksen yhteydessä, mutta esti sisään murtautumisen
- lukon sarjoittaminen tai uusiminen on välttämätöntä vakuutuksen kohteena olevaan irtaimeen omaisuuteen kohdistuvan, välittömästi uhkaavan vaaran torjumiseksi (Ks. kohta 1.2).

Käytettävä ikävähennys saadaan kertomalla edellä oleva ikävähennysprosentti huomioon otettavien vuosien määrällä. Käyttöönotto vuodella tarkoitetaan aikaa käyttöönottoajankohdasta saman kalenterivuoden loppuun.

## 4

### Korotettu omavastuu

Jos vahinko on kohdistunut rakennus- tai asennustyökohteessa tai työmaalla, ajoneuvossa, kulkuvälineessä, moottorityökoneessa, kontissa tai vastaavassa säilytystilassa tai ulkona olevaan irtaimeen omaisuuteen, omavastuu on jokaisessa vahingossa 25 % vahingon määrästä tai vakuutuskirjaan merkitty tätä suurempi määrä.



## Fennian yhteystietoja

Vakuutusenantaja	Keskinäinen Vakuutusyhtiö Fennia
Y-tunnus	0196826-7
Kotipaikka	Helsinki
Postiosoite	00017 FENNIA
Puhelin	010 5031
Faksi	010 503 5300
Yrityspalvelukeskus	Puhelinpalvelumme 010 503 8818, arkisin klo 8 - 17
Internet	<a href="http://www.fennia.fi">www.fennia.fi</a>
Sähköposti	<a href="mailto:etunimi.sukunimi@fennia.fi">etunimi.sukunimi@fennia.fi</a>

## Vakuutusehto YT107 Ilkivaltavakuutus

Voimassa 1.11.2013 alkaen.

### Ilkivaltavakuutus

Ilkivaltavakuutusehto määrittelee ilkivaltavakuutuksen sisällön yhdessä yleisten sopimusehtojen (Vakuutuslausekkeista johtuvia oikeuksia ja velvollisuuksia), omaisuusvakuutusten yhteisten ehtojen, vakuutuskirjan ja vakuutuskirjaan merkittyjen erityisehtojen ja suojeluohjeiden kanssa. Vakuutusta tehtäessä on voitu sopia vakuutusturvaa laajentavista tai supistavista erityisehdoista. Nämä on merkitty vakuutuskirjaan.

Ilkivaltavakuutuksen kohteet ja vakuutusmäärät on merkitty vakuutuskirjaan.

#### 1 Korvattavat vahingot

Vakuutuksesta korvataan vakuutuksen kohteena olevalle omaisuudelle äkillisesti ja ennalta arvaamattomasti aiheutunut esinevahinko, joka on suoranainen seuraus ilkivallasta tai tuntemattomaksi jääneen ajoneuvon törmäämisestä.

Ilkivallalla tarkoitetaan tahallista toisen omaisuuden vahingoittamista.

Korvauksen edellytyksenä on, että tapahtumasta on tehty rikosilmoitus.

#### 2 Korvausrajoitukset

Vakuutuksesta ei korvata

- vahinkoa, jonka on aiheuttanut vakuutuksenottajana olevan yrityksen, yhtymän tai muun yhteisön hallituksen jäsen, toimitusjohtaja tai yli 10 %:n osuuden omistava osakas
- vahinkoa, jonka rakennuksen tai huoneiston käyttäjä on aiheuttanut rakennuksessa tai huoneistossa oleville kalusteille, varusteille, laitteille tai pintamateriaaleille
- vahinkoa, joka on aiheutunut tietoliikenteen häirinnästä (esim. palvelustohyökkäys), tietomurrosta (esim. hakkerointi) tai vaaran aiheuttamisesta tietojenkäsittelylle (esim. tietokonevirus)
- vahinkoa, joka on aiheutunut tietojenkäsittelylaitteessa tai tietovälineessä oleville tiedoille, tiedostoille ja ohjelmille, ellei itse laite tai tietoväline ole vahingoittunut näiden ehtojen mukaan korvattavan vahingon yhteydessä
- vahinkoa, joka on aiheutunut rakennuksen ulkopuolella olevan omaisuuden naarmuttamisesta, töhrimisestä tai muusta tähän verrattavasta vaurioittamisesta
- vahinkoa, joka on aiheutunut
  - irti päässeestä tulesta
  - räjähdyksestä
  - murrosta, ryöstöstä tai sieppauksesta
  - kasvi-, eläin- tai muusta taudista.



## Fennian yhteystietoja

Vakuutusenantaja	Keskinäinen Vakuutusyhtiö Fennia
Y-tunnus	0196826-7
Kotipaikka	Helsinki
Postiosoite	00017 FENNIA
Puhelin	010 5031
Faksi	010 503 5300
Yrityspalvelukeskus	Puhelinpalvelumme 010 503 8818, arkisin klo 8 - 17
Internet	<a href="http://www.fennia.fi">www.fennia.fi</a>
Sähköposti	<a href="mailto:etunimi.sukunimi@fennia.fi">etunimi.sukunimi@fennia.fi</a>

## Vakuutusehto YT109 Vesijohtovuotovakuutus

Voimassa 1.11.2013 alkaen.

### Vesijohtovuotovakuutus

Vesijohtovuotovakuutusehto määrittelee vesijohtovuotovakuutuksen sisällön yhdessä yleisten sopimusehtojen (Vakuutusolosuhteista johtuvia oikeuksia ja velvollisuuksia), omaisuusvakuutusten yhteisten ehtojen, vakuutuskirjan ja vakuutuskirjaan merkittyjen erityisehtojen ja suojeluohjeiden kanssa. Vakuutusta tehtäessä on voitu sopia vakuutusturvaa laajentavista tai supistavista erityisehdoista. Nämä on merkitty vakuutuskirjaan.

Vesijohtovuotovakuutuksen kohteet ja vakuutusmäärät on merkitty vakuutuskirjaan.

#### 1 Korvattavat vahingot

Vakuutuksesta korvataan vakuutuksen kohteena olevalle omaisuudelle äkillisesti ja ennalta arvaamattomasti aiheutunut esinevahinko, joka on suoranainen seuraus siitä, että neste on vuotanut äkillisesti, ennalta arvaamattomasti ja suoraan rikkoutuneesta tai toimimattomasta

- rakennukseen kiinteästi asennetusta käyttövesi- tai viemäriputkistosta
- rakennuksen käyttövesi- tai viemäriputkistoon kiinteästi liitetystä vesikalusteesta, lämminvesivaraajasta tai käyttölaitteesta tai näiden liitoksesta. Korvauksen edellytyksenä kuitenkin on, että
  - käyttölaitteen liitos käyttövesijohtoon on tehty hyväksytysti yhtenäisellä ja tarkoitukseen sopivalla paineen kestäväällä letkulla
  - liitoksessa on tarkoitukseen sopiva venttiili tai hana
  - käyttölaite on liitetty viemäriin kiinteästi yhtenäisellä ja tarkoitukseen sopivalla letkulla
  - vesikalusteen, lämminvesivaraajan tai käyttölaitteen vuoto on tapahtunut vesikalusteen tai laitteen mekaanisen rikkoutumisen suoranaisena seurauksena.
- rakennuksen lämmitystä tai ilmastointia palvelevasta kiinteästi asennetusta putkistosta, laitteesta tai suljetusta säiliöstä
- rakennuksen sisäpuolisesta sadevesiputkistosta
- CEA:n (COMITÉ EUROPÉEN DES ASSURANCES) teknisten ohjeiden mukaan suunnitellusta ja asennetusta vesisammutuslaitteistosta.

Jos edellä kuvattu vesijohtovuoto on vaurioittanut vakuutuksen kohteena olevaa rakennusta, vakuutuksesta korvataan myös rakennusvaurion korjaamisesta aiheutuneet välttämättömät rakenteiden avaamis- ja sulkemiskustannukset sekä maankaivu- ja täyttökustannukset.

#### 2 Korvausrajoitukset

Vakuutuksesta ei korvata

- vahinkoa, joka on aiheutunut käyttäjän huolimattomuudesta, kuten hanan auki jättämisestä tai veden pääsyn estämisestä viemäriin
- vahinkoa, joka on aiheutunut vedeneristeen läpi tai vedeneristeen läpivientien tai vedeneristeen liitosten kautta rakenteisiin vuotaneesta nesteestä
- vahinkoa, joka on aiheutunut lattiakaivon tai sen liitosten tai läpivientien tai lattiakaivon korokerenkaan tai sen liitosten tai läpivientien kautta rakenteisiin vuotaneesta nesteestä. Tällaiseksi liitokseksi katsotaan myös lattiakaivon tai sen korokerenkaan ja lattian vedeneristeen liitos.
- vahinkoa, joka on aiheutunut altaan tai ammeen poistoventtiilin, -putken tai -letkun tai sen liitoksen vuotamisesta

- vahinkoa, joka on aiheutunut siitä, että lattiakaivolla varustettua tilaa ei ole vedeneristetty
- vahinkoa, joka on aiheutunut kattokouruista, rakennuksen ulkopuolisista syöksytorvista, sadevesiviemäreistä tai muualta virranneesta sade- tai sulamisvedestä
- vahinkoa, joka on aiheutunut viemärikaivon tai -putkiston tulvimisesta rankkasateen, lumen tai jään sulamisen tai tulvan yhteydessä
- vahinkoa, joka on aiheutunut salaojitusjärjestelmän, pohjaveden poistoon tarkoitetun tai muun maaperän kuivana pitoon tarkoitetun laitteen tai järjestelmän tukkeutumisesta, sortumisesta, rikkoutumisesta tai toimimattomuudesta
- vahinkoa, joka on aiheutunut kunnallisen tai muun yleisen vesi- tai viemärijohdon vaurioitumisesta, tukkeutumisesta, alimitoituksesta tai muusta toimimattomuudesta
- vahinkoa, joka on aiheutunut jäätymisestä, ellei jäätyminen ole ollut välitön ja väistämätön seuraus rakennuksen lämmitys- tai lämmönsäätölaitteen äkillisestä ja ennalta arvaamattomasta rikkoutumisesta tai ennalta ilmoittamattomasta katkoksesta sähkön, kaukolämmön tai kaasun jakelussa
- vahinkoa, joka on aiheutunut lumen tai jään liikkumisesta tai painosta
- vahinkoa, joka on aiheutunut kondenssivedestä tai kosteuden aiheuttamasta mätänemisestä, sienettymisestä, homeesta tai hajusta, ellei tämä ole välitön ja väistämätön seuraus korvattavasta vuotovahingosta
- kustannuksia, jotka ovat aiheutuneet putkiston, säiliön tai laitteen korjaamisesta tai uusimisesta
- hukkaan vuotanutta nestettä eikä lisääntynyttä energian kulutusta
- vahinkoa, joka on aiheutunut vakuutuksen kohteena olevan omaisuuden suunnittelu-, valmistus-, materiaali-, rakennus- tai asennusvirheestä tai rakentamismääräysten, -ohjeiden tai hyvän rakentamistavan vastaisesta rakentamisesta tai vakuutuksen kohteena olevaa omaisuutta käsitellessä tehdystä työvirheestä.

### 3 Ikävähennykset

Vuodon rakennukselle tai rakennelmalle aiheuttaman vahingon määrää laskettaessa tehdään paikallistamis-, korjaus- ja jälleenhankintakustannuksista, rakenteiden avaamis- ja sulkemiskustannuksista sekä maankaivu- ja -täyttökustannuksista vuotaneen putkiston, säiliön tai laitteen ikään perustuva vähennys seuraavasti:

Putkiston, säiliön, tai laitteen ikä	Vähennys vahingon määrästä
21 - 30 vuotta	20 %
31 - 40 vuotta	30 %
41 - 50 vuotta	50 %
yli 50 vuotta	60 %

Ikä on vahingon sattumisvuoden ja käyttöönottoavuoden välinen erotus. Käyttöönottovuodella tarkoitetaan aikaa käyttöönottoajankohdasta saman kalenterivuoden loppuun.

### 4 Korotetut omavastuut

#### 4.1 Rakennus-, asennus- ja korjaustyöt

Jos vahinko on aiheutunut rakennus-, asennus- tai korjaustyön alaisena olevalle rakennukselle tai rakennelmalle, omavastuu on jokaisessa vahingossa 10 % vahingon määrästä, kuitenkin vähintään 3 000 euroa tai vakuutuskirjaan merkitty tätä suurempi määrä. Vahinkokohtainen omavastuu on kuitenkin enintään 30 000 euroa tai vakuutuskirjaan merkitty tätä suurempi määrä. Korotettu omavastuu on voimassa, jos rakenteiden keskeneräisyys tai muu rakennus-, asennus- tai korjaustyöstä aiheutuva seikka on vaikuttanut vahingon syntymiseen tai laajuuteen.

#### **4.2 Käyttölaitteesta tai sen liitoksesta virrannut neste**

Käyttölaitteesta tai käyttölaitteen liitoksessa olevasta venttiilistä, hanasta tai letkusta tai käyttölaitteen poistoletkusta virranneen nesteen aiheuttamissa vahingoissa omavastuu on 25 % vahingon määrästä, kuitenkin vähintään vakuutuskirjaan merkitty määrä.





## Fennian yhteystietoja

Vakuutusenantaja	Keskinäinen Vakuutusyhtiö Fennia
Y-tunnus	0196826-7
Kotipaikka	Helsinki
Postiosoite	00017 FENNIA
Puhelin	010 5031
Faksi	010 503 5300
Yrityspalvelukeskus	Puhelinpalvelumme 010 503 8818, arkisin klo 8 - 17
Internet	<a href="http://www.fennia.fi">www.fennia.fi</a>
Sähköposti	<a href="mailto:etunimi.sukunimi@fennia.fi">etunimi.sukunimi@fennia.fi</a>

# Vakuutusehto YT110 Vuotovakuutus

Voimassa 1.1.2019 alkaen

## Vuotovakuutus

Vuotovakuutusehto määrittelee vuotovakuutuksen sisällön yhdessä yleisten sopimusehtojen, omaisuusvakuutusten yhteisten ehtojen, vakuutuskirjan ja vakuutuskirjaan merkittyjen erityisehtojen ja suojeleuhjeiden kanssa. Vakuutusta tehtäessä on voitu sopia vakuutusturvaa laajentavista tai supistavista erityisehdoista. Nämä on merkitty vakuutuskirjaan.

Vuotovakuutuksen kohteet ja vakuutusmäärät on merkitty vakuutuskirjaan.

### 1 Korvattavat vahingot

Vakuutuksesta korvataan vakuutuksen kohteena olevalle omaisuudelle äkillisesti ja ennalta arvaamattomasti aiheutunut esinevahinko, joka on suoranainen seuraus siitä, että neste, höyry tai kaasu on vuotanut äkillisesti, ennalta arvaamattomasti ja suoraan

- rikkoutuneesta tai toimimattomasta putkistosta
- putkistoon kiinteästi liitetystä säiliöstä tai näiden liitoksesta
- putkistoon kiinteästi liitetystä altaasta tai näiden liitoksesta
- putkistoon kiinteästi tai hyväksytyllä, paineen kestäväällä letkuliitoksella liitetystä käyttölaiteesta tai näiden liitoksesta.

Jos edellä kuvattu vuoto on vaurioittanut vakuutuksen kohteena olevaa rakennusta, vakuutuksesta korvataan myös rakennusvaurion korjaamisesta aiheutuneet välttämättömät rakenteiden avaamis- ja sulkemiskustannukset sekä maankaivu- ja täyttökustannukset.

### 2 Korvausrajoitukset

Vakuutuksesta ei korvata

- vahinkoa, joka on aiheutunut käyttäjän huolimattomuudesta, kuten hanan auki jättämisestä tai veden pääsyn estämisestä viemäriin
- vahinkoa, joka on aiheutunut vedeneristeen läpi tai vedeneristeen läpivientien tai vedeneristeen liitosten kautta rakenteisiin vuotaneesta nesteestä
- vahinkoa, joka on aiheutunut lattiakaivon tai sen liitosten tai läpivientien tai lattiakaivon korokerenkaan tai sen liitosten tai läpivientien kautta rakenteisiin vuotaneesta nesteestä. Tällaiseksi liitokseksi katsotaan myös lattiakaivon tai sen korokerenkaan ja lattian vedeneristeen liitos.
- vahinkoa, joka on aiheutunut altaan tai ammeen poistoventtiilin, -putken tai -letkun tai sen liitoksen vuotamisesta
- vahinkoa, joka on aiheutunut siitä, että lattiakaivolla varustettua tilaa ei ole vedeneristetty
- vahinkoa, joka on aiheutunut kattokouruista, rakennuksen ulkopuolisista syöksytorstista, sadevesiviemäreistä tai muualta virranneesta sade- tai sulamisvedestä
- vahinkoa, joka on aiheutunut viemärikaivon tai -putkiston tulvimisesta rankkasateen, lumen tai jään sulamisen tai tulvan yhteydessä
- vahinkoa, joka on aiheutunut salaojitusjärjestelmän, pohjaveden poistoon tarkoitetun tai muun maaperän kuivana pitoon tarkoitetun laitteen tai järjestelmän tukkeutumisesta, rikkoutumisesta, alimitoituksesta tai toimimattomuudesta
- vahinkoa, joka on aiheutunut kunnallisen tai muun yleisen vesi- tai viemärijohdon tukkeutumisesta, rikkoutumisesta, alimitoituksesta tai toimimattomuudesta
- vahinkoa, joka on aiheutunut jäätymisestä, ellei jäätyminen ole ollut välitön ja väistämätön

seuraus rakennuksen lämmitys- tai lämmönsäätölaitteen äkillisestä ja ennalta arvaamattomasta rikkoutumisesta tai ennalta ilmoittamattomasta katkoksesta sähkön, kaukolämmön tai kaasun jakelussa. Ennalta-arvaamattomaksi rikkoutumiseksi ei katsota sulakkeen, johdonsuojakatkaisijan, vikavirtasuojan tai vastaavan varolaitteen toimimista ylikuormitustilanteessa tai muutoin ilman lämmitys- tai lämmönsäätölaitteen rikkoutumista

- vahinkoa, joka on aiheutunut lumen tai jään liikkumisesta tai painosta
- vahinkoa, joka on aiheutunut kondenssivedestä tai kosteuden aiheuttamasta mätänemisestä, sienettymisestä, homeesta tai hajusta, ellei tämä ole välitön ja väistämätön seuraus korvattavasta vuotovahingosta
- kustannuksia, jotka ovat aiheutuneet putkiston, säiliön, altaan tai laitteen korjaamisesta tai uusimisesta
- hukkaan vuotanutta nestettä, höyryä tai kaasua eikä lisääntynyttä energian kulutusta
- vahinkoa, joka on aiheutunut vakuutuksen kohteena olevan omaisuuden suunnittelu-, valmistus-, materiaali-, rakennus- tai asennusvirheestä tai rakentamismääräysten, -ohjeiden tai hyvän rakentamistavan vastaisesta rakentamisesta, huollon laiminlyönnistä tai vakuutuksen kohteena olevaa omaisuutta käsiteltäessä tehdystä työvirheestä.

### 3 Ikävähennykset

Vuodon rakennukselle tai rakennelmalle aiheuttaman vahingon määrää laskettaessa tehdään paikallistamis-, korjaus- ja jälleenhankintakustannuksista, rakenteiden avaamis- ja sulkemiskustannuksista sekä maankaivu- ja -täyttökustannuksista vuotaneen putkiston, säiliön, altaan tai laitteen ikään perustuva vähennys seuraavasti:

Putkiston, säiliön, altaan tai laitteen ikä	Vähennys vahingon määrästä
21 - 30 vuotta	20 %
31 - 40 vuotta	30 %
41 - 50 vuotta	50 %
yli 50 vuotta	60 %

Ikä on vahingon sattumisvuoden ja käyttöönottoavuoden välinen erotus. Käyttöönottovuodella tarkoitetaan aikaa käyttöönottoajankohdasta saman kalenterivuoden loppuun.

### 4 Korotetut omavastuut

#### 4.1 Rakennus-, asennus- ja korjaustyöt

Jos vahinko on aiheutunut rakennus-, asennus- tai korjaustyön alaisena olevalle rakennukselle tai rakennelmalle, omavastuu on jokaisessa vahingossa 10 % vahingon määrästä, kuitenkin vähintään 3 000 euroa tai vakuutuskirjaan merkitty tätä suurempi määrä. Vahinkokohtainen omavastuu on kuitenkin enintään 30 000 euroa tai vakuutuskirjaan merkitty tätä suurempi määrä. Korotettu omavastuu on voimassa, jos rakenteiden keskeneräisyys tai muu rakennus-, asennus- tai korjaustyöstä aiheutuva seikka on vaikuttanut vahingon syntymiseen tai laajuuteen.

#### 4.2 Käyttölaitteesta, letkusta tai niiden liitoksesta virrannut neste, höyry tai kaasu

Käyttölaitteesta, letkusta, käyttölaitteen ja letkun välisestä liitoksesta tai näiden ja venttiilin tai hanan välisestä liitoksesta virrannut neste, höyryn tai kaasun aiheuttamissa vahingoissa omavastuu on 25 % vahingon määrästä, kuitenkin vähintään vakuutuskirjaan merkitty määrä.



## Fennian yhteystietoja

Vakuutusenantaja	Keskinäinen Vakuutusyhtiö Fennia
Y-tunnus	0196826-7
Kotipaikka	Helsinki
Postiosoite	00017 FENNIA
Puhelin	010 5031
Faksi	010 503 5300
Yrityspalvelukeskus	Puhelinpalvelumme 010 503 8818, arkisin klo 8 - 17
Internet	<a href="http://www.fennia.fi">www.fennia.fi</a>
Sähköposti	<a href="mailto:etunimi.sukunimi@fennia.fi">etunimi.sukunimi@fennia.fi</a>

## Vakuutusehto YT111 Tulvavakuutus

Voimassa 1.11.2013 alkaen.

### Tulvavakuutus

Tulvavakuutusehto määrittelee tulvavakuutuksen sisällön yhdessä yleisten sopimusehtojen (Vakuutus sopimuslaista johtuvia oikeuksia ja velvollisuuksia), omaisuusvakuutusten yhteisten ehtojen, vakuutus kirjan ja vakuutus kirjaan merkittyjen erityisehtojen ja suojeluohjeiden kanssa. Vakuutusta tehtäessä on voitu sopia vakuutusturvaa laajentavista tai supistavista erityisehdoista. Nämä on merkitty vakuutus kirjaan.

Tulvavakuutuksen kohteet ja vakuutus määrät on merkitty vakuutus kirjaan.

#### 1 Korvattavat vahingot

Vakuutuksesta korvataan vakuutuksen kohteena olevalle omaisuudelle äkillisesti ja ennalta arvaamattomasti aiheutunut esinevahinko, joka on suoranainen seuraus Suomessa tapahtuneesta

- patoturvallisuuslain mukaisen pysyvän padon tai kanavan sulkurakenteen äkillisestä ja ennalta arvaamattomasta vaurioitumisesta tai
- poikkeuksellisesta rankkasadetulvasta, vesistötulvasta tai merivesitulvasta tai näiden yhdistelmästä siten, että vesi tunkeutuu vakuutuksen kohteena olevaan rakennukseen, rakennelmaan tai sen rakenteisiin tai vakuutuksen kohteena olevan irtaimen omaisuuden säilytyspaikkaan suoraan maanpinnalta tai maaperän tai kiinteästi rakennukseen asennettujen putkistojen kautta ja että
  - sademäärä on vahinkopaikalla ollut vähintään 30 mm tunnissa tai 75 mm vuorokaudessa tai
  - vesistö tai meri on vahinkopaikalla noussut vedenkorkeuteen, jonka esiintymistodennäköisyys on vahinkopaikalla kerran 50 vuodessa tai harvemmin.

Tulvavahinkona korvataan yllä olevien edellytysten täyttyessä poikkeuksellisen vesistö- ja merivesitulvan seurauksena myös jään liikkumisesta aiheutuneet vahingot.

Rankkasadetulvalla tarkoitetaan tilannetta, jossa poikkeuksellisen voimakas sade aiheuttaa maanpinnalla veden tulvimisen.

Vesistötulvalla tarkoitetaan joessa, järvessä, ojassa tai purossa aiheutunutta poikkeuksellista vedenpinnan nousua, joka johtuu poikkeuksellisista sateista tai lumen sulamisesta taikka jää- tai hyydepadosta.

Merivesitulvalla tarkoitetaan poikkeuksellista merenpinnan nousua, joka johtuu myrskytuulesta, ilmanpaineen vaihtelusta tai virtauksesta Tanskan salmissa.

#### 2 Korvausrajoitukset

Vakuutuksesta ei korvata:

- vahinkoa, joka on aiheutunut pato- tai sulkurakenteelle
- pysyvästä keskivedenpinnan noususta tai vedenpinnan tason normaalista vaihtelusta tai aallokosta aiheutuneita vahinkoja
- vahinkoa rakennukselle, joka on rakennettu ilman laissa säädettyä lupaa tai myönnetyn luvan vastaisesti, tai vahinkoa, joka aiheutuu tällaisessa rakennuksessa olevalle omaisuudelle

- vahinkoa, joka on aiheutunut laiturille tai muulle rantarakennelmalle
- vahinkoa, joka on aiheutunut vakuutuksen kohteena olevan omaisuuden suunnittelu-, valmistus-, materiaali-, rakennus- tai asennusvirheestä tai rakentamismääräysten, -ohjeiden tai hyvän rakentamistavan vastaisesta rakentamisesta tai vakuutuksen kohteena olevaa omaisuutta käsiteltäessä tehdystä työvirheestä
- vahinkoa siltä osin, kun vakuutetulla on mahdollista saada korvausta valtion varoista.

## Fennian yhteystietoja

Vakuutusenantaja	Keskinäinen Vakuutusyhtiö Fennia
Y-tunnus	0196826-7
Kotipaikka	Helsinki
Postiosoite	00017 FENNIA
Puhelin	010 5031
Faksi	010 503 5300
Yrityspalvelukeskus	Puhelinpalvelumme 010 503 8818, arkisin klo 8 - 17
Internet	<a href="http://www.fennia.fi">www.fennia.fi</a>
Sähköposti	<a href="mailto:etunimi.sukunimi@fennia.fi">etunimi.sukunimi@fennia.fi</a>

## Vakuutusehto YT112 Epidemiavakuutus

Voimassa 1.11.2013 alkaen.

### Epidemiavakuutus

Epidemiavakuutusehto määrittelee epidemiavakuutuksen sisällön yhdessä yleisten sopimusehtojen (Vakuutuslainsäädännön johtuvia oikeuksia ja velvollisuuksia), omaisuusvakuutusten yhteisten ehtojen, vakuutuskirjan ja vakuutuskirjaan merkittyjen erityisehtojen ja suojeluohjeiden kanssa. Vakuutusta tehtäessä on voitu sopia vakuutusturvaa laajentavista tai supistavista erityisehdoista. Nämä on merkitty vakuutuskirjaan.

Epidemiavakuutuksen kohteet ja vakuutusmäärät on merkitty vakuutuskirjaan.

#### **1 Korvattavat vahingot ja kustannukset**

##### **1.1 Korvattavat vahingot**

Vakuutuksesta korvataan kohdassa 1.2 määritetyt kustannukset, kun kustannukset ovat suoranainen seuraus viranomaisen voimassaolevan tartuntatautilain (1986/583) tai eläintautilain (1980/55) perusteella antamasta, vakuutuskirjaan merkityssä kiinteässä vakuutuspaikassa sijaitsevaa toimitilaa koskevasta, pakottavasta, kirjallisesta määräyksestä, jolla rajoitetaan tarttuvien tautien leviämistä (epidemia) ja vakuutuksenottajan toimintaa.

Toiminnan rajoittamisella tarkoitetaan esimerkiksi määräystä toimitilojen osittaisesta tai täydellisestä käyttökiellosta ja käyttökieltoon liittyvästä, normaalista toiminnasta poikkeavasta desinfiointista.

##### **1.2 Vahingosta korvattavat kustannukset**

Vakuutuksesta korvataan seuraavat viranomaisen pakottavasta, kirjallisesta määräyksestä aiheutuvat kustannukset:

- vakuutuksen kohteena olevan, puhdistettavaksi määrätyn irtaimen omaisuuden puhdistus- ja desinfiointikustannukset
- vakuutettuun toimintaan käytettävän, puhdistettavaksi määrätyn rakennuksen tai rakennuksessa sijaitsevan toimitilan puhdistus- ja desinfiointikustannukset
- vakuutuksen kohteena olevan, hävitettäväksi määrätyn irtaimen omaisuuden hävityskustannukset
- vakuutuksen kohteena olevan, hävitettäväksi määrätyn irtaimen omaisuuden arvo.

Vaihto-omaisuuden osalta vakuutus kattaa vain taudin (epidemian) toteamishetkellä vakuutuksenottajan hallussa olevan oman vaihto-omaisuuden.

Jos rakennus, jossa vakuutuksenottajan toimitila sijaitsee, ei ole vakuutuksen kohteena, toimitilan puhdistus- ja desinfiointikustannuksina korvataan enintään 100 euroa toimitilan neliometriä kohti. Toimitilan puhdistus- ja desinfiointikustannuksia ei korvata siltä osin, kuin näistä kustannuksista voi saada korvausta rakennuksen vakuutuksesta.

Samasta epidemiasta aiheutuneita kaikkia vahinkoja korvataan

- yhdelle vakuutuksenottajalle enintään 1 000 000 euroa
- kaikille vakuutuksenottajille yhteensä enintään 3 000 000 euroa.

Mikäli korvattavaksi määritettyjen kustannusten yhteenlaskettu määrä ylittää edellä mainitun, kaikille



vakuutusnottajille yhteensä korvattavan enimmäismäärän, alennetaan kaikkia korvauksia samassa suhteessa. Saman kalenterivuoden aikana todetuista epidemioista aiheutuneita vahinkoja korvataan yhteensä enintään 6 000 000 euroa.

## 2

### **Korvausrajoitukset**

Vakuutuksesta ei korvata

- vahinkoa siltä osin, kuin korvausta voi saada valtion tai kunnan varoista
- rakennuksen tai rakennelman purkamisesta, korjaamisesta tai uudelleen rakentamisesta aiheutuneita kustannuksia
- vahinkoa,
  - jos toimintaa rajoittavan viranomais määräyksen perusteena oleva tauti todetaan, ennen kuin vakuutuksen alkamisesta on kulunut 30 vuorokautta
  - jos toimintaa rajoittavan viranomais määräyksen perusteena oleva tauti todetaan, ennen kuin edellisen epidemian päättymisestä on kulunut yksi vuosi. Vuoden määräaika lasketaan siitä, kun viranomainen on antanut luvan toiminnan uudelleen käynnistämiseen.
  - joka on aiheutunut tavaran omasta ominaisuudesta tai puutteellisesta säilytyksestä tai käsittelystä
  - joka on aiheutunut terveyden- tai sairaanhoidon yksikössä todetusta MRSA-, VRE-, ESBL-, CPE- tai muusta vastaavasta moniresistantista mikrobista
  - joka on aiheutunut vakuutusnottajan maahan tuoman tuotteen puhdistamisesta, tuhoamisesta, arvon alentumisesta tai palauttamisesta sen seurauksena, että tuote on suomalaisten, tuotetta koskevien määräysten vastainen
  - joka on aiheutunut vaihto-omaisuudelle, joka on luovutettu tai toimitettu ostajalle tai joka on ostajalle kuljetettavana.

## Fennian yhteystietoja

Vakuutusenantaja	Keskinäinen Vakuutusyhtiö Fennia
Y-tunnus	0196826-7
Kotipaikka	Helsinki
Postiosoite	00017 FENNIA
Puhelin	010 5031
Faksi	010 503 5300
Yrityspalvelukeskus	Puhelinpalvelumme 010 503 8818, arkisin klo 8 - 17
Internet	<a href="http://www.fennia.fi">www.fennia.fi</a>
Sähköposti	<a href="mailto:etunimi.sukunimi@fennia.fi">etunimi.sukunimi@fennia.fi</a>

## Vakuutusehto YT113 Talotekniikan rikkovakuutus

Voimassa 1.11.2013 alkaen.

### Talotekniikan rikkovakuutus

Talotekniikan rikkovakuutusehto määrittelee talotekniikan rikkovakuutuksen sisällön yhdessä yleisten sopimusehtojen (Vakuutus sopimuslaista johtuvia oikeuksia ja velvollisuuksia), omaisuusvakuutusten yhteisten ehtojen, vakuutus kirjan ja vakuutus kirjaan merkittyjen erityisehtojen ja suojeluohjeiden kanssa. Vakuutusta tehtäessä on voitu sopia vakuutusturvaa laajentavista tai supistavista erityisehdoista. Nämä on merkitty vakuutus kirjaan.

Talotekniikan rikkovakuutuksella vakuutetut rakennukset ja vakuutus määrät on merkitty vakuutus kirjaan.

#### 1 Vakuutuksen kohde

Vakuutuksen kohteena on vakuutus kirjaan merkityn rakennuksen talotekniikka. Talotekniikkaan kuuluvat

- rakennuksen käyttöä palvelevat, kiinteästi asennetut sähköistys-, lämmitys-, jäähdytys-, ilmanvaihto-, vedenjakelu- ja viemärointi-, sammutus-, valvonta-, hälytys-, tiedonsiirto-, ohjaus-, ja säätölaitteet, -laitteistot ja -koneet ja näihin kuuluvat johdot, kaapeloinnit, putket, kanavat ja säiliöt rakennuksessa ja tontilla sekä liittymäjohdot, -kaapeloinnit, -putket ja -kanavat yleiseen liittymään saakka
- rakennuksen käyttöä palvelevat hissit ja liukuportaat
- rakennuksessa harjoitettavaan liiketoimintaan käytettävien liike-, tuotanto- ja varastotilojen tavaramarkkinointeeseen tarkoitettujen ulko-ovet.

Vakituiseen asumiseen tarkoitettussa rakennuksessa vakuutuksen kohteena olevaan talotekniikkaan kuuluvat myös asukkaiden yhteiskäytössä olevan pesutuvan pesukone, mankeli ja kuivain sekä asukkaiden yhteiskäytössä olevien kylmäsäilytystilojen jäähdytyslaitteistot ja asukkaiden yhteiskäytössä olevan saunan kiuas.

Vakuutuksen kohteena eivät kuitenkaan ole

- yksinomaan rakennuksessa harjoitettavaa liike-, tuotanto-, harrastus- tai muuta vastaavaa toimintaa palvelevat koneet, laitteet, laitteistot ja järjestelmät
- osakkeenomistajan, vuokralaisen tai rakennuksen muun käyttäjän hankkimat ja omistamat koneet, laitteet, laitteistot ja järjestelmät
- ulkona tai lämpöeristämättömissä tiloissa sijaitsevien tasojen tai kulkuväylien sulana pitämiseen käytettävät laitteet ja laitteistot ja näihin kuuluvat johdot, kaapeloinnit, putket, kanavat ja säiliöt
- lämmöntuotantolaitteet, joiden teho on yli 1 MW tai jotka palvelevat muitakin kuin vakuutus kirjaan merkittyjä, talotekniikan rikkovakuutuksella vakuutettuja rakennuksia
- pakastamoraakennusten ja kylmäsäilytysrakennusten kylmälaitteet ja -aineet.

#### 2 Korvattavat vahingot

Vakuutuksesta korvataan vakuutuksen kohteena olevan talotekniikan äkillisestä ja ennalta arvaamattomasta rikkoutumisesta talotekniikalle aiheutunut suoranainen esinevahinko.

Lisäksi vakuutuksesta korvataan edellä tarkoitettujen korvattavien rikkoutumisvahingon korjaamisesta aiheutuneet, välttämättömät vian paikallistamiskustannukset, rakenteiden avaamis- ja

sulkemiskustannukset sekä maankaivu- ja täyttökustannukset.

### 3 Korvausrajoitukset

Vakuutuksesta ei korvata

- saniteettilaitteiden, vesikalusteiden, pore- tai uima-altaiden tai -allaslaitteiden rikkoutumista
- muuraamalla valmistetun tulisijan, hormin tai savupiipun rikkoutumista
- vahinkoa, joka on aiheutunut salaojitusjärjestelmän tai muun maaperän kuivana pitoon tarkoitetun järjestelmän tukkeutumisesta, sortumisesta, rikkoutumisesta tai toimimattomuudesta
- vahinkoa, joka on aiheutunut kaivetun tai poratun kaivon, maalämpöjärjestelmän porareiän tai muun vastaavan porareiän tukkeutumisesta, sortumisesta, rikkoutumisesta tai toimimattomuudesta
- vahinkoa, joka on aiheutunut jäätymisestä, ellei jäätyminen ole ollut välitön ja väistämätön seuraus rakennuksen lämmitys- tai lämmönsäätölaitteen äkillisestä ja ennalta arvaamattomasta rikkoutumisesta tai ennalta ilmoittamattomasta katkoksesta sähkön, kaukolämmön tai kaasun jakelussa
- vahinkoa, joka on aiheutunut lumen tai jään liikkumisesta tai painosta
- hukkaan vuotanutta nestettä, höyryä tai kaasua eikä lisääntyntä energiankulutusta
- vahinkoa, joka on aiheutunut pohjaveden korkeuden muuttumisesta, tulvasta, aallokosta, maanjäristyksestä, routimisesta tai muusta maan liikkumisesta tai perustuksen painumisesta tai rikkoutumisesta
- vahinkoa, joka on aiheutunut aineen tai materiaalin kulumisesta, luonnollisesta heikkenemisestä, puhki palamisesta tai muusta omasta ominaisuudesta tai ominaisuuden katoamisesta
- vahinkoa, joka on aiheutunut pitkäaikaisesta vaikutuksesta (esimerkiksi pilaantuminen, naarmuuntuminen, likaantuminen, kerrostuminen, sakkaantuminen, kattilakivi, ruostuminen, korroosio, jännityskorroosio, sienettyminen)
- vahinkoa, joka on aiheutunut homeesta tai hajusta
- vahinkoa, jonka on aiheuttanut ohjelmointivirhe, virheellinen tai epätarkoituksenmukainen tietokoneohjelma tai virheellinen tietojen tallennus
- vahinkoa, joka on aiheutunut vakuutuksen kohteena olevan omaisuuden suunnittelu-, valmistus-, materiaali-, rakennus- tai asennusvirheestä tai rakentamismääräysten, -ohjeiden tai hyvän rakentamistavan vastaisesta rakentamisesta tai vakuutuksen kohteena olevaa omaisuutta käsitellessä tehdystä työvirheestä
- vahinkoa, jonka on aiheuttanut
  - palo, savu, noki, sammutuslaitteiston laukeaminen tai suora salamanisku
  - räjähdys
  - myrsky, raesade tai tulva
  - murto tai ilkivalta
  - nesteen, kaasun tai höyryn vuotaminen
  - villieläin, tuhoeläin tai hyönteinen
  - kasvi-, eläin- tai muu tauti
- vahinkoa muulle omaisuudelle, kuin kohdassa 1 määritetylle talotekniikalle.

### 4 Ikävähennykset

Talotekniikan rikkoutumisesta aiheutuneen vahingon määrää laskettaessa tehdään talotekniikan korjaus- ja jälleenhankintakustannuksista, vian paikallistamisesta ja talotekniikan korjaamisesta tai uusimisesta aiheutuneista rakenteiden avaamis- ja sulkemiskustannuksista sekä maankaivu- ja -täyttökustannuksista rikkoutuneen talotekniikan ikään perustuva vähennys. Vähennys tehdään käyttöönottovuotta ja sitä seuraavaa vuotta lukuun ottamatta jokaiselta alkavalta kalenterivuodelta seuraavasti:

- tietokoneet ja toimistoautomaatiolaitteet oheislaitteineen ja kaapelointineen 20 % vuodessa
- tietoliikennelaitteet ja muut tietokonepohjaiset ohjaus-, säätö- ja valvontalaitteet ja -järjestelmät kaapelointineen 10 % vuodessa
- kylmä- ja lämpöpumput ja -kompressorit säätölaitteineen 10 % vuodessa

- lämmönkeräysputkistot ja -paneelit ja muut lämmitykseen, jäähdytykseen ja ilmastointiin käytettävät koneet ja laitteet säätölaitteineen ja kaapelointineen 6 % vuodessa
- lämmityskaapelit ja varaajat säätölaitteineen 6 % vuodessa
- sähkömoottorit, generaattorit, muuntajat ja aurinkokeräimet säätölaitteineen ja kaapelointineen 6 % vuodessa
- maahan upotetut säiliöt ja niihin liittyvät putkistot 6 % vuodessa
- muut koneet ja laitteet, säiliöt, putkistot, kaapeloinnit ja johdotukset 3 % vuodessa.

Käyttöönottovuodella tarkoitetaan aikaa käyttöönottoajankohdasta saman kalenterivuoden loppuun.

Jos koneella, laitteella, laitteistolla, järjestelmällä tai sen osalla on valmistajan määrittelemä käyttöikä tai käyttö määrä, jonka mukaan kone, laite, laitteisto, järjestelmä tai sen osa menettää arvonsa edellä määritettyä ikävähennystä nopeammin, sovelletaan ikävähennystä, joka perustuu valmistajan määrittelemään käyttöikään tai käyttö määrään.



## Fennian yhteystietoja

Vakuutusenantaja	Keskinäinen Vakuutusyhtiö Fennia
Y-tunnus	0196826-7
Kotipaikka	Helsinki
Postiosoite	00017 FENNIA
Puhelin	010 5031
Faksi	010 503 5300
Yrityspalvelukeskus	Puhelinpalvelumme 010 503 8818, arkisin klo 8 - 17
Internet	<a href="http://www.fennia.fi">www.fennia.fi</a>
Sähköposti	<a href="mailto:etunimi.sukunimi@fennia.fi">etunimi.sukunimi@fennia.fi</a>

## Vakuutusehto YT114 Ulkoisen rikkovakuutus

Voimassa 1.11.2017 alkaen.

### Ulkoisen rikkovakuutus

Ulkoisen rikkovakuutuksen ehto määrittelee ulkoisen rikkovakuutuksen sisällön yhdessä yleisten sopimusehtojen, omaisuusvakuutusten yhteisten ehtojen, vakuutuskirjan ja vakuutuskirjaan merkittyjen erityisehtojen ja suojeluohjeiden kanssa. Vakuutusta tehtäessä on voitu sopia vakuutusturvaa laajentavista tai supistavista erityisehdoista. Nämä on merkitty vakuutuskirjaan.

Ulkoisen rikkovakuutuksen kohteet ja vakuutusmäärät on merkitty vakuutuskirjaan.

#### 1 Korvattavat vahingot

##### 1.1 Ulkoinen rikkoutuminen

Vakuutuksesta korvataan vakuutuksen kohteena olevan omaisuuden äkillinen ja ennalta arvaamaton rikkoutuminen, kun rikkoutuminen on suoranainen seuraus vakuutuksen kohteena olevan omaisuuden ulkopuolelta äkillisesti vaikuttaneesta tekijästä.

##### 1.2 Tieltä suistuminen, kaatuminen tai veteen uppoaminen

Vakuutuksesta korvataan äkillisestä ja ennalta arvaamattomasta kaatumisesta, tieltä suistumisesta tai veteen uppoamisesta vakuutuksen kohteena olevalle omaisuudelle aiheutuneet suoranaiset esinevahingot sekä kohtuulliset nosto-, puhdistus- ja korroosionestokustannukset.

Veteen uponneen ajoneuvon ja moottorityökoneen osalta vahinko korvataan kuitenkin vain, jos uppoaminen on suoranainen seuraus tieltä suistumisesta tai virallisen lossin tai yhteysaluksen uppoamisesta.

##### 1.3 Ajoneuvon ja moottorityökoneen vajoaminen ja uppoaminen sekä sortumavahinko

Vakuutuksesta korvataan vakuutuksen kohteena olevalle ajoneuvolle tai moottorityökoneelle äkillisestä ja ennalta arvaamattomasta jäihin, veteen, suohon tai maahan vajoamisesta tai uppoamisesta taikka kaivossortumasta tai työmaatunnelin sortumisesta aiheutuneet suoranaiset esinevahingot, jos tällaisen vahingon korvaamisesta on tehty merkintä vakuutuskirjaan ja vahinko on tapahtunut olosuhteisiin nähden riittävästä varotoimista huolimatta. Tällöin korvataan myös laitteen kohtuulliset nosto-, puhdistus- ja korroosionestokustannukset.

#### 2 Korvausrajoitukset

Vakuutuksesta ei korvata

- vahinkoa, joka on aiheutunut vaihto-omaisuudelle prosessin koneen tai laitteen tai sen osan rikkoutumisesta tai prosessin virheellisestä toiminnasta tai toimimattomuudesta
- asennettujen saniteettilaitteiden, vesikalusteiden, pore- tai uima-altaiden tai -allaslaitteiden rikkoutumista
- muuraamalla valmistetun tulisijan, hormin tai savupiipun rikkoutumista, joka ilmenee halkeamina tai lohkeamina
- vahinkoa, joka on aiheutunut salaojitusjärjestelmän tai muun maaperän kuivana pitoon tarkoitetun järjestelmän tukkeutumisesta, sortumisesta, rikkoutumisesta tai toimimattomuudesta
- vahinkoa, joka on aiheutunut kaivetun tai poratun kaivon, maalämpöjärjestelmän porareian tai

- muun vastaavan porareian tukkeutumisesta, sortumisesta, rikkoutumisesta tai toimimattomuudesta
- vahinkoa, joka on aiheutunut jäätymisestä, sulamisesta tai muusta lämpötilan tai sen muutoksen vaikutuksesta
  - vahinkoa, joka on aiheutunut liiallisesta tai liian vähäisestä kosteudesta, paineesta tai valoisuudesta
  - vahinkoa, joka on aiheutunut kasvu- tai kehityshäiriöstä tai aineen tai tavarain ominaisuudesta
  - vahinkoa, joka on aiheutunut rakennukselle lumen tai jään liikkumisesta tai painosta
  - hukkaan vuotanutta nestettä, höyryä tai kaasua, ellei tätä ole erikseen vakuutettu ja vakuutuskirjaan merkitty
  - lisääntynyttä energiankulutusta
  - vahinkoa, joka on aiheutunut Suomen ulkopuolella maanjäristyksestä, tsunamista, maanvyörystä, tulivuoren purkauksesta tai pyörremyrskystä
  - vahinkoa, joka on aiheutunut pohjaveden korkeuden muuttumisesta, tulvasta, aallokosta, routimisesta tai muusta maan hitaasta liikkumisesta tai perustuksen painumisesta tai rikkoutumisesta
  - vahinkoa, joka on aiheutunut aineen tai materiaalin kulumisesta, luonnollisesta heikkenemisestä, puhki palamisesta tai muusta omasta ominaisuudesta tai ominaisuuden katoamisesta
  - vahinkoa, joka on aiheutunut pitkäaikaisesta vaikutuksesta (esimerkiksi pilaantuminen, naarmuuntuminen, likaantuminen, kerrostuminen, sakkaantuminen, kattilakivi, ruostuminen, korroosio, jännityskorroosio, sienettyminen)
  - vahinkoa, joka on aiheutunut homeesta tai hajusta
  - vahinkoa, joka on aiheutunut rikkoutuneen rakennuksen tai muun rikkoutuneen omaisuuden suunnittelu-, valmistus-, materiaali-, rakennus- tai asennusvirheestä tai rakentamismääräysten, -ohjeiden tai hyvän rakentamistavan vastaisesta rakentamisesta
  - vahinkoa, joka on aiheutunut omaisuutta käsiteltäessä tai säilytettäessä tehdystä työvirheestä kyseiselle omaisuudelle
  - vahinkoa, joka on aiheutunut työstettävälle kappaleelle tai muulle työn kohteena olevalle omaisuudelle koneen tai laitteen virheellisestä toiminnasta, ohjelmointivirheestä, epätarkoituksenmukaisesta ohjelmasta tai tietojen virheellisestä tallentamisesta. Vakuutuksesta korvataan kuitenkin nostettavan taakan putoamisesta aiheutunut vahinko, kun taakan putoaminen on suoranainen seuraus nostolaitteen äkillisestä ja ennalta arvaamattomasta toimintahäiriöstä.
  - vahinkoa, joka on aiheutunut siitä, että vakuutuksen kohteena olevan omaisuuden asennus-, käyttö-, huolto-, säilytys- tai turvallisuusohjetta ei ole noudatettu tai huolto on laiminlyöty
  - vahinkoa, joka on aiheutunut siitä, että ajoneuvon, kulkuvälineen tai moottorityökoneen kuljettajalla tai nosto- tai siirtolaitteen käyttäjällä ei ole ollut tehtävään tarvittavaa koulutusta ja lupaa
  - vahinkoa, jonka vakuutettu on aiheuttanut kuljettaessaan ajoneuvoa, kulkuvälinettä tai moottorityökoneetta tai käyttäessään nosto- tai siirtolaitetta sellaisessa tilassa, että hänen verensä alkoholipitoisuus on ajon tai käytön aikana tai sen jälkeen ollut vähintään 1,2 promillea tai hänellä on ollut vähintään 0,53 milligrammaa alkoholia litrassa uloshengitysilmaa
  - vahinkoa, joka on aiheutunut öljyn tai jäädytysnesteiden liiallisesta tai liian vähäisestä määrästä tai puutteellisesta kierrosta taikka virheellisestä tai sopimattomasta polttoaineesta
  - vahinkoa, jonka on ajoneuvolle, kulkuvälineelle tai moottorityökoneelle aiheuttanut tällaisella laitteella kuljetettavana olleen kuorman liikkuminen tai ominaisuus
  - vahinkoa, jonka on aiheuttanut
    - palo, savu, noki, sammutuslaitteiston laukeaminen tai suora salamanku
    - sähköilmiö, kuten ylijännite, alijännite, oikosulku tai maasulku
    - räjähdys
    - myrsky, raesade tai tulva
    - murto, ryöstö, ilkivalta tai varkaus
    - nesteiden, kaasun tai höyryn vuotaminen
    - villieläin, tuhoeläin tai hyönteinen
    - kasvi-, eläin- tai muu tauti



### 3 Ikävähennykset

Koneiden, laitteiden, laitteistojen ja järjestelmien rikkoutumisesta aiheutuneen vahingon määrää laskettaessa tehdään korjaus- ja jälleenhankintakustannuksista, vian paikallistamisesta ja korjaamisesta aiheutuneista rakenteiden avaamis- ja sulkemiskustannuksista sekä maankaivu- ja -täyttökustannuksista rikkoutuneen omaisuuden ikään perustuva vähennys. Vähennys tehdään käyttöönottovuotta ja sitä seuraavaa vuotta lukuun ottamatta jokaiselta alkavalta kalenterivuodelta seuraavasti:

- tietokoneet ja toimistoautomaatiolaitteet oheislaitteineen ja kaapelointineen 20 % vuodessa
- suurnopeustyöstökoneet ohjauslaitteineen, kaapelointineen ja varusteineen 15 % vuodessa
- tietoliikennelaitteet ja muut tietokonepohjaiset ohjaus-, säätö- ja valvontalaitteet ja -järjestelmät kaapelointineen 10 % vuodessa
- kassa- ja vaakalaitteet ja -järjestelmät kaapelointineen 10 % vuodessa
- äänen- ja kuvan tallennus-, toisto-, käsittely- ja vahvistinlaitteet sekä valolaitteet 10 % vuodessa
- mittaus-, tutkimus- ja hoitolaitteet 10 % vuodessa
- maanrakennus- ja rakennuskoneet ja -laitteet 8 % vuodessa
- kuivurit ja höyrykehittimet 8 % vuodessa
- kylmä- ja lämpöpumput ja -kompressorit säätölaitteineen 10 % vuodessa
- lämmönkeräysputkistot ja -paneelit ja muut lämmitykseen, jäähdytykseen ja ilmastointiin käytettävät koneet ja laitteet säätölaitteineen ja kaapelointineen 6 % vuodessa
- lämmityskaapelit ja varaajat säätölaitteineen 6 % vuodessa
- sähkömoottorit, generaattorit, muuntajat ja aurinkokeräimet säätölaitteineen ja kaapelointineen 6 % vuodessa
- maahan upotetut säiliöt ja niihin liittyvät putkistot 6 % vuodessa
- rakennuksen talotekniikkaan kuuluvat muut koneet, laitteet, säiliöt, putkistot, kaapeloinnit ja johdotukset 3 % vuodessa
- muut koneet, laitteet, säiliöt, putkistot, kaapeloinnit ja johdotukset 6 % vuodessa.

Käyttöönottovuodella tarkoitetaan aikaa käyttöönottoajankohdasta saman kalenterivuoden loppuun.

Jos koneella, laitteella, laitteistolla, järjestelmällä tai sen osalla on valmistajan määrittelemä käyttöikä tai käyttö määrä, jonka mukaan kone, laite, laitteisto, järjestelmä tai sen osa menettää arvonsa edellä määritettyä ikävähennystä nopeammin, sovelletaan ikävähennystä, joka perustuu valmistajan määrittelemään käyttöikään tai käyttö määrään.

Ikävähennystä ei sovelleta ajoneuvoihin, kulkuvälineisiin ja moottorityökoneisiin. Näiden osalta vahingon määrä lasketaan omaisuuden käyvän arvon perusteella Omaisuusvakuutusten yhteisten ehtojen mukaisesti.

## 4 Korotetut omavastuut

### 4.1 Koneen tai laitteen siirtäminen

Jos käyttöomaisuuteen kuuluvaa tai muutoin käyttöön otettua konetta tai laitetta ei ole suunniteltu jatkuvasti liikuteltavaksi ja vahinko aiheutuu tällaista konetta tai laitetta siirrettäessä, omavastuu on 25 % siirrettävälle koneelle tai laitteelle aiheutuneen vahingon määrästä, kuitenkin vähintään 3 000 euroa tai vakuutuskirjaan merkitty, tätä suurempi määrä. Vahinkokohtainen omavastuu on kuitenkin enintään 30 000 euroa tai vakuutuskirjaan merkitty, tätä suurempi määrä.

Korotettua omavastuuta ei sovelleta, jos siirto välittömästi liittyy vakuutuksesta korvattavan esinevahingon korjaamiseen.

Jos kone tai laite siirretään uuteen vakuutuspaikkaan, on koneen purku, kuljetus ja uudelleen asennus vakuutettava erikseen.

## **4.2 Koneen tai laitteen ohjelmointivirhe tai toimintahäiriö**

Koneen tai laitteen ohjelmointivirheestä tai toimintahäiriöstä tällaiselle koneelle tai laitteelle itselleen aiheutuneessa vahingossa omavastuu on 25 % vahingon määrästä, kuitenkin vähintään vakuutuskirjaan merkitty määrä.

## Fennian yhteystietoja

Vakuutusenantaja	Keskinäinen Vakuutusyhtiö Fennia
Y-tunnus	0196826-7
Kotipaikka	Helsinki
Postiosoite	00017 FENNIA
Puhelin	010 5031
Faksi	010 503 5300
Yrityspalvelukeskus	Puhelinpalvelumme 010 503 8818, arkisin klo 8 - 17
Internet	<a href="http://www.fennia.fi">www.fennia.fi</a>
Sähköposti	<a href="mailto:etunimi.sukunimi@fennia.fi">etunimi.sukunimi@fennia.fi</a>

## Vakuutusehto YT390 Vastuuvakuutusten yhteiset ehdot

Voimassa 1.1.2023 alkaen.

### Sisällysluettelo

- 1 Vakuutettu toiminta ja vakuutetut tuotteet
- 2 Korvausrajoitukset
  - 2.1 Tahallisuus ja törkeä huolimattomuus
  - 2.2 EU:n ympäristödirektiivin mukaisten vahinkojen korjaamis- ja ennallistamiskustannukset sekä viranomaiskustannukset ympäristövahingoissa
  - 2.3 Tiedossa ollut vahingon uhka
  - 2.4 Sota, kapina ja muu vastaava tapahtuma
  - 2.5 Ilmailu ja lentokenttätoiminta
  - 2.6 Viranomaisille ilmoitettava tapahtuma tai tilaisuus
  - 2.7 Ydinvahinko
  - 2.8 Vakuutusturvan ulkopuolelle suljetut riskit
  - 2.9 Tietoturvaloukkaukset
- 3 Korvaussäännökset
  - 3.1 Vakuutusmäärä
  - 3.2 Omavastuu
  - 3.3 Vahingon määrä
  - 3.4 Korvauksen määrä
- 4 Vahingon selvittäminen sekä suojeluohjeiden noudattaminen
  - 4.1 Vakuutuksenottajan ja vakuutetun velvollisuudet vahingon selvittämisessä
  - 4.2 Vakuutuksenottajan ja vakuutetun velvollisuus noudattaa suojeluohjeita
  - 4.3 Fennian velvollisuudet ja oikeudet

## Vastuuvakuutusten yhteiset ehdot

Vastuuvakuutusten yhteiset ehdot määrittelevät vastuuvakuutuksen sisällön yhdessä yleisten sopimusehtojen, vastuuvakuutuksen tuote-ehdon (esimerkiksi toiminnan vastuuvakuutusehto), vakuutuskirjan ja vakuutuskirjaan merkittyjen erityisehtojen suojeluohjeiden kanssa. Vakuutusehdot ja suojeluohjeet toimitetaan ensimmäisen vakuutuskirjan yhteydessä sekä aina vakuutusehdon tai suojeluohjeen muuttuessa.

### 1 Vakuutettu toiminta ja vakuutetut tuotteet

Vakuutettu toiminta ja vakuutetut tuotteet on merkitty vakuutuskirjaan.

### 2 Korvausrajoitukset

#### 2.1 Tahallisuus ja törkeä huolimattomuus

Vakuutuksesta ei korvata tahallaan tai törkeällä huolimattomuudella aiheutettua vahinkoa (katso kuluttajaan rinnastettavien yritysasiakkaiden osalta kuitenkin Yritysturvan yleiset sopimusehdot kohta 6.2). Vahinkoa voidaan pitää tahallisesti tai törkeällä tuottamuksella aiheutettuna muun muassa silloin, jos vahingon aiheuttanut teko, toimintatapa tai laiminlyönti on sisältänyt olosuhteet huomioiden huomattavan riskin vahingon syntymisestä.

Vakuutuksesta korvataan kuitenkin tahallisesti ja törkeällä huolimattomuudella aiheutettu vahinko, jos

vakuutuksenottaja tai vakuutettu on työnantajana vastuussa työntekijän työssä aiheuttamasta vahingosta ja vakuutuksenottaja tai vakuutettu osoittaa, ettei se, eikä sen työjohto tiennyt eikä heidän pitänytkään tietää työntekijän menettelystä (katso Yritysturvan yleiset sopimusehdot).

## **2.2 EU:n ympäristödirektiivin mukaisten vahinkojen korjaamis- ja ennallistamiskustannukset sekä viranomaiskustannukset ympäristövahingoissa**

Vakuutuksesta ei korvata kustannuksia, jotka

- perustuvat EU-direktiiviin (2004/35) tai vastaavaan kansalliseen lainsäädäntöön luontovahinkojen korjaamisesta tai ennallistamisesta
- ovat aiheutuneet ympäristövahinkoon liittyvästä, viranomaisten suorittamista tai määräämistä torjunta- ja ennalleen palauttamistoimista.

## **2.3 Tiedossa ollut vahingon uhka**

Vakuutuksesta ei korvata vahinkoa, joka aiheutuu virheestä tai laiminlyönnistä, josta vakuutuksenottaja tai vakuutettu oli tietoinen tai sen olisi pitänyt olla tietoinen vakuutuksen voimaan tullessa.

## **2.4 Sota, kapina ja muu vastaava tapahtuma**

Vakuutuksesta ei korvata vahinkoa, joka on aiheutunut sodan, kapinan, kansannousun tai muun vastaavan yhteiskuntajärjestyksestä horjuttavan tapahtuman aikana tai liittyy tällaiseen tapahtumaan.

## **2.5 Ilmailu ja lentokenttätoiminta**

Vakuutuksesta ei korvata vahinkoa,

- josta vakuutuksenottaja tai vakuutettu on korvausvastuussa ilma-aluksen omistajana, haltijana tai käyttäjänä
- joka on aiheutunut ilma-aluksen ylläpidosta, huollosta, korjaamisesta tai tankkaamisesta
- joka on seurausta muunlaisesta lentokenttäpalvelusta tai muusta ilmailuliikennettä tukevasta palvelutoiminnasta mukaan lukien catering-toiminta (ateriapalvelu)
- jonka syynä on lennonjohdon toiminta tai rakennus- tai korjaustyö lentokentän alueella
- joka on aiheutunut tuotteesta tai sen osasta, jota käytetään ilmailua varten.

## **2.6 Viranomaisille ilmoitettava tapahtuma tai tilaisuus**

Vakuutuksesta ei korvata vahinkoa, josta vakuutuksenottaja tai vakuutettu on vastuussa sellaisen tapahtuman tai tilaisuuden järjestäjänä, jota varten viranomainen on edellyttänyt vastuuvakuutuksen hankkimista. Vakuutus ei myöskään ole voimassa silloin, kun vakuutuksenottaja tai vakuutettu on laiminlyönyt velvollisuutensa ilmoittaa tapahtumasta viranomaiselle.

## **2.7 Ydinvahinko**

Vakuutuksesta ei korvata vahinkoa, joka on aiheutunut ydinvastuulaissa kuvatussa vahingosta riippumatta siitä missä ydinvahinko on tapahtunut.

## **2.8 Vakuutusturvan ulkopuolelle suljetut riskit**

Vakuutuksesta ei korvata vahinkoa, joka johtuu tai jonka väitetään johtuvan suoraan tai epäsuoraan

- asbestista, lyijystä tai lyijymaalista
- HI- viruksesta tai AIDS:sta
- homeesta, sädesienestä tai muusta mikrobi- tai sienikasvustosta
- polyklooratuista bifenyylilyhdisteistä (PCB)
- ureaformaldehydistä

- klooratuista hiilivedyistä
- tupakasta, tupakkatuotteista, tupakan savusta tai sähkötupakasta
- dietyylistilbestrolista (DES)
- magneettisista tai elektromagneettisista kentistä tai säteilystä (EMF)
- silikasta (silikaattimineraalit yms.)
- geenitekniikalla muunnetuista organismeista (GMO)
- tuotteen nanoteknisistä ominaisuuksista
- kreosootista
- perfluoratusta alkyylilyhdisteestä (PFAS)
- tartuntataudista tai muusta laajalle levinneestä sairaudesta.

## 2.9 Tietoturvaloukkaukset

Mikäli vakuutuskirjassa tai vastuuvakuutusten tuote-ehdoissa ei ole nimenomaisesti toisin mainittu, vakuutuksesta ei korvata vahinkoa, joka on seurausta tietoturvaloukkauksesta. Tietoturvaloukkauksella tarkoitetaan esimerkiksi henkilötietojen tai luottamuksellisten tietojen oikeudetonta tai lainvastaista käsittelyä, tietojen tuhoutumista, katoamista tai muuttumista sekä luvaton luovuttamista.

Vakuutuksesta ei korvata kustannuksia, joita vakuutuksenottajalle tai vakuutetulle voi aiheutua edellä mainittujen loukkausten aiheuttamien haittojen lieventämiseksi toteutetuista toimenpiteistä tai viranomaisille tehtävistä ilmoituksista. Vakuutuksesta ei myöskään korvata vahinkoa tai korvausvaatimusta, joka perustuu siihen, että vakuutuksenottajan tai vakuutetun tietojärjestelmiä on hyödynnetty tietoturvaohjelmien levittämisessä tai haittaohjelmien levittämisessä kolmatta kohtaan.

Tätä korvausrajoitusta ei sovelleta vahinkoihin tai korvausvaatimuksiin, jotka käsitellään IT-yrityksen vastuuvakuutuksen YT310 perusteella.

## 3 Korvaussäännökset

### 3.1 Vakuutusmäärä

Vakuutuskirjaan merkitty vakuutusmäärä on Fennian korvausvelvollisuuden ylimpänä rajana jokaisessa vakuutustapahtumassa.

### 3.2 Omavastuu

Omavastuu on vakuutuskirjaan merkitty tai vakuutusehdoissa erikseen määritetty osuus, joka vähennetään jokaisessa vakuutustapahtumassa vahingon määrästä korvauksen määrää laskettaessa. Omavastuu vähennetään myös silloin, jos vakuutuksesta korvataan ainoastaan vahingon torjunta- tai rajoittamistoimista aiheutuneita kuluja.

### 3.3 Vahingon määrä

#### 3.3.1 Vahingonkorvaus

Vahingonkorvauksen määrä lasketaan vahingonkorvausta koskevien säännösten ja oikeuskäytännön mukaisesti. Vahingon määrään lasketaan se osa vahingonkorvauksesta, minkä vakuutuksenottaja tai vakuutettu on voimassa olevan oikeuden mukaan velvollinen maksamaan ja mikä vakuutusehtojen mukaan on korvattavaa vahinkoa.

#### 3.3.2 Selvitys-, oikeudenkäynti-, korko- ja vahingontorjuntakulut

Vahingon määrään lasketaan vahingonkorvauksen lisäksi selvitys-, oikeudenkäynti-, korko- ja vahingontorjuntakulut.

Selvityskuluina vahingon määrään lasketaan vahingon selvittelystä aiheutuneet kohtuulliset ja tarpeelliset kulut, ei kuitenkaan sellaisia vakuutuksenottajalle tai vakuutetulle syntyviä selvityskuluja, jotka vakuutuksenottaja tai vakuutettu on vakuutusehtojen mukaan velvollinen itse maksamaan tai joista ei ole Fennian kanssa erikseen sovittu.

Jos vahingonkorvauskysymys johtaa oikeudenkäyntiin ja vaatimus perusteiltaan ilmeisesti koskee vakuutuksesta korvattavaa vahinkoa ja vaatimuksen määrä ylittää omavastuun määrän, vakuutuksenottajan tai vakuutetun on oikeudenkäynnistä tiedon saatuaan välittömästi ilmoitettava asiasta Fennialle. Fennia maksaa oikeudenkäynnistä aiheutuvat kustannukset edellyttäen, että vahinkoilmoitus on tehty hyvissä ajoin ennen vastineen antamista ja Fennia hyväksyy käytetyn oikeudenkäyntiasiamiehen.

Vahingon määrään lasketaan myös oikeudenkäyntikulut. Jos oikeudenkäynnin kohteena on myös muita asioita, vahingon määrään lasketaan ainoastaan se osuus kustannuksista, joka vastaa vakuutuksesta korvattavan vahingon osuutta korvausvaatimuksesta.

### 3.3.3 Arvonlisävero

Vahingon määrää laskettaessa otetaan huomioon arvonlisäverolain säännökset. Arvonlisäveroa ei lasketa vahingon määrään siltä osin, kun korvauksensaajalla olisi mahdollisuus vähentää se verotuksessaan.

### 3.3.4 Sarjavahinko

Ellei vastuuvakuutuksen tuotekohtaisissa ehdoissa tai vakuutus kirjalla ole toisin sanottu, saman teon, laiminlyönnin tai olosuhteen aiheuttamat vahingot katsotaan yhdeksi vahingoksi siitä riippumatta, onko vahingot todettu yhden tai useamman vakuutuskauden aikana. Jos tällaiset vahingot todetaan eri vakuutuskausien aikana, katsotaan ne kohdistuneiksi siihen vakuutuskauteen, jonka aikana ensimmäinen vahinko on todettu.

### 3.3.5 Yhteisvastuullisuus

Jos useat ovat velvolliset yhteisvastuullisesti korvaamaan saman vahingon, vahingon määrään lasketaan ainoastaan se osa vahingosta, mikä vastaa vakuutetun viaksi jäävää syyllisyyden määrää ja hänen ehkä vahinkotapahtumasta saamaansa etua. Jos muuta ei osoiteta, vahingon määräksi lasketaan enintään pääluvun mukainen osuus kokonaisvahingosta.

## 3.4 Korvauksen määrä

Vakuutuksesta maksettava korvauksen määrä saadaan vähentämällä kohdan 3.3 mukaisesta vahingon määrästä omavastuu ja ottamalla huomioon mahdollinen alivakuutus kohdan 3.4.1 mukaisesti sekä mahdollisen suojeluohjeiden laiminlyönnin ja Yritysturvan yleisten sopimusehtojen perusteella tehtävät korvauksen vähennykset. Korvauksen määrä on kuitenkin enintään vakuutus kirjiaan merkitty vakuutusmäärä.

### 3.4.1 Alivakuutus

Jos riskin suuruuden arvioinnin ja vakuutusmaksun perusteena oleva tunnusluku (esimerkiksi palkkasumma, liikevaihto, henkilömäärä tai laskutus) on ilmoitettu Fennialle todellista pienempänä, on kyseessä alivakuutus. Vakuutuksesta korvataan tällöin vain niin suuri osa omavastuulla vähennyksestä vahingon määrästä kuin ilmoitetun tunnusluvun ja todellisen tunnusluvun välinen suhde osoittaa.

Liikevaihdoksi tulee ilmoittaa viimeksi päättyneen tilikauden liikevaihto. Jos tilikauden pituus ei ole ollut 12 kuukautta, tulee Fennialle ilmoittaa määrä, joka vastaa 12 kuukauden ajanjaksoa. Alkavan liiketoiminnan osalta tulee ilmoittaa liikevaihdon budjetoitu määrä.

Palkkasummaksi tulee ilmoittaa määrä, joka vastaa viimeksi päättyneellä tilikaudella vakuutuksenottajan tai vakuutetun palveluksessa olleille omille ja vuokratuille työntekijöille maksettuja palkkoja. Alkavan liiketoiminnan osalta tulee ilmoittaa palkkojen budjetoitu määrä. Mikäli yrittäjä ei nosta palkkaa, tulee palkkasummaan sisällyttää se määrä, joka yrittäjän itse tekemästä työstä olisi tullut maksaa työntekijälle.

Työntekijämääräksi tulee ilmoittaa määrä, joka vastaa viimeksi päättyneellä tilikaudella vakuutuksenottajan tai vakuutetun palveluksessa olleiden omien ja vuokrattujen kokoaikaisten työntekijöiden määrää keskimäärin. Työntekijämäärää laskettaessa osa-aikaisten työntekijöiden tekemä työ muunnetaan kokoaikaisiksi työntekijöiksi jakamalla viikkotyötunnit neljäälläkymmenellä. Alkavan liiketoiminnan osalta tulee ilmoittaa työntekijöiden budjetoitu määrä. Työntekijämäärään tulee sisällyttää myös yrittäjät.

### 3.4.2 Välittömästi uhkaavan vahingon torjuntakulut

Vakuutuksesta korvataan välittömästi uhkaavan vahingon torjuntakuluja seuraavasti:

Vakuutetulla on vakuutustapahtuman sattuessa tai välittömästi uhatessa velvollisuus huolehtia vahingon torjumisesta tai rajoittamisesta (katso Yritysturvan yleiset sopimusehdot kohta 6.2). Tämä velvollisuus koskee ainoastaan niitä toimenpiteitä, joilla poistetaan välitön toiselle aiheutuvan vastuuvahingon uhka, mutta ei tätä pitemmälle ulottuvia vahingon jälkitoimia, ellei Fennian kanssa erikseen toimenpiteistä sovita. Näistä välttämättömistä toimenpiteistä aiheutuneet vahingon torjuntakustannukset korvataan vakuutuksesta.

Jos vakuutuksenottaja tai vakuutettu aiheuttaa ympäristövahingon omalle omaisuudelleen kuten omalle maaperälle, korvataan vakuutuksesta vahingontorjuntakuluja ainoastaan tilanteissa, joissa välitön vaara uhkaa jonkun muun omaisuutta esimerkiksi ympäristöä pilaavien aineiden kulkeutuessa pohjaveden tai maaperän kautta omalta maalta muualle. Vakuutuksesta korvataan ainoastaan ne välttämättömät toimet, joilla vakuutuksesta korvattavan, jonkun toisen omaisuutta uhkaavan vahingon välitön vaara on saatu poistetuksi. Ympäristövahinkojen torjuntakuluja ei makseta sellaisten vastuuvakuutusten perusteella, joista korvataan ainoastaan taloudellisia vahinkoja, kuten esimerkiksi hallintoelinten vastuuvakuutuksesta tai varallisuusvastuuvakuutuksesta.

Ympäristövahingon tapahduttua voidaan joutua tekemään välittömän vaaran torjuntaa laajempia toimia syntyneen tilanteen loppuun hoitamiseksi. Näitä voivat olla esimerkiksi saastuneiden maamassojen kuljettaminen, syntyneiden ongelmajätteiden hävittäminen tai neutralointi tai tarkastukset. Näistä syntyneitä kuluja ei korvata vastuuvakuutuksesta vahingontorjuntakuluina siinäkin tapauksessa, että kyseessä ovat viranomaisten pakottavien määräysten mukaiset toimet.

Omalle maaperälle, vedelle tai muulle omaisuudelle aiheutuvia vahinkoja ei korvata.

## 4 Vahingon selvittäminen sekä suojeleuhjeiden noudattaminen

### 4.1 Vakuutuksenottajan ja vakuutetun velvollisuudet vahingon selvittämisessä

Vakuutuksenottajan ja vakuutetun on varattava Fennialle tilaisuus vahingon perusteen ja määrän arvioimiseen sekä mahdollisuus myötävaikuttaa sovinnollisen ratkaisun aikaansaamiseen.

Vakuutuksenottaja ja vakuutettu on velvollinen

- omalla kustannuksellaan osallistumaan vahingon selvittelyyn
- esittämään hallussaan olevat tiedot ja asiakirjat, joilla on merkitystä vahingon selvittelyssä ja
- hankkimaan tai valmistamaan tarpeelliset selvitykset ja tutkimukset, jotka ovat kohtuullisin kuluin vakuutuksenottajan tai vakuutetun saatavilla.

Ympäristövahingon (ks. toiminnan vastuuvakuutuksen ehdot YT300 kohta 2.12 sekä tuotevastuuvakuutusehtojen YT301 kohta 3.11) sattuessa vakuutuksenottajan tai vakuutetun on välittömästi ilmoitettava vahingosta Fennialle sen selvittämiseksi, mitkä vahingon



torjuntatoimenpiteet kuuluvat vastuuvakuutuksesta korvattavaksi (ks. kohta 3.4.2).

## **4.2 Vakuutuksenottajan ja vakuutetun velvollisuus noudattaa suojeluohjeita**

Vakuutuksenottajan ja vakuutetun on noudatettava jäljempänä mainittuja suojeluohjeita sekä vakuutuskirjaan merkittyjä muita suojeluohjeita.

Jos vakuutuksenottaja tai vakuutettu on tahallisesti tai huolimattomuudesta, jota ei voida pitää vähäisenä, laiminlyönyt suojeluohjeiden noudattamisen, voidaan hänelle tulevaa korvausta alentaa tai se evätä (Yritysturvan yleisten ehtojen kohdan 6.1 mukaisesti).

Vakuutuksenantaja tekee saman suojeluohjevähennyksen tai epäyksen, mikäli suojeluohjetta on laiminlyönyt henkilö tai taho, joka tekee tehtävää tai toimeksiantoa vakuutuksenottajan tai vakuutetun lukuun tai on hänen palveluksessaan ja jonka aiheuttamasta vahingosta vakuutuksenottaja tai vakuutettu on korvausvastuussa. Vakuutuksenottajan ja vakuutetun tulee huolehtia, että tällaisille henkilöille annetaan suojeluohjeet kirjallisesti.

Vakuutuksenottaja on se, joka on tehnyt Keskinäinen Vakuutusyhtiö Fennian kanssa vakuutussopimuksen.

## **4.3 Fennian velvollisuudet ja oikeudet**

Jos kyseessä on vakuutusehtojen mukaan korvattava vahinko ja vahingon määrä ylittää vakuutuskirjaan merkityn omavastuun määrän, Fennia selvittää, onko vakuutuksenottajalla tai vakuutetulla korvausvelvollisuutta ilmoitetusta vahingosta ja neuvottelee korvauksen vaatijan kanssa. Jos vakuutuksenottaja tai vakuutettu korvaa vahingon, sopii siitä tai hyväksyy vaatimuksen, ei tämä sido Fenniaa, ellei korvauksen määrä ja peruste ole ilmeisesti oikea.

Fennialla on oikeus päättää toimenpiteistä ja asiamiehen valinnasta oikeudenkäyntiin liittyen. Jos vakuutuksenottaja tai vakuutettu ei ilmoita oikeudenkäynnistä etukäteen Fennialle kohdan 3.3.2 mukaisesti, ei Fennialla ole velvollisuutta korvata oikeudenkäynnistä aiheutuneita kustannuksia.

Jos Fennia on ilmoittanut vakuutuksenottajalle tai vakuutetulle olevansa valmis tekemään sopimuksen vahingonkärsineen kanssa tämän vahinkojen korvaamisesta, eikä vakuutuksenottaja tai vakuutettu tähän suostu, ei Fennia ole velvollinen korvaamaan sen jälkeen aiheutuneita kuluja eikä suorittamaan enempiä selvittelyjä asiassa.



## Fennian yhteystietoja

Vakuutusenantaja	Keskinäinen Vakuutusyhtiö Fennia
Y-tunnus	0196826-7
Kotipaikka	Helsinki
Postiosoite	00017 FENNIA
Yhteystiedot	<a href="http://www.fennia.fi">www.fennia.fi</a>

## Vakuutusehto YT300 Toiminnan vastuuvakuutus

Voimassa 1.1.2022 alkaen

### Sisällysluettelo

- 1 Korvattavat vahingot, sarjavahinko ja voimassaoloalue**
- 1.1 Korvattavat vahingot**
- 1.2 Sarjavahinko**
- 1.3 Voimassaoloalue**
- 2 Korvausrajoitukset**
- 2.1 Itselle tai työntekijälle aiheutettu vahinko**
- 2.2 Hallussa oleva omaisuus**
- 2.3 Käsiteltävänä tai huolehdittavana oleva omaisuus**
- 2.4 Virheellinen työsuoritus**
- 2.5 Myyty tai luovutettu tuote**
- 2.6 Tuotevastuu**
- 2.7 Sopimusvastuu**
- 2.8 Neuvonta- ja konsulttitoiminta**
- 2.9 Kiinteistönomistajan vastuu**
- 2.10 Puhdas taloudellinen vahinko**
- 2.11 Kosteus ja tulviminen**
- 2.12 Ympäristövahinko**
- 2.13 Vakuuttamaton toiminta**
- 2.14 Avainvahinko**
- 2.15 Pohjavesi ja räjäytystyöt**
- 2.16 Liikennevahinko**
- 2.17 Veneen ja ilma-aluksen käyttö**
- 2.18 Potilasvahinko ja lääkevahingot**
- 2.19 Muu vastuuvakuutus**
- 2.20 Sakko tai muu sen kaltainen seuraamus**
- 2.21 Uitto**
- 3 Omavastuu ja korotetut omavastuut**
- 3.1 Tulityöt, kattotyöt ja maankaivu**
- 3.2 Öljysäiliö ja siihen liittyvä putkisto**
- 3.3 Avaimen katoaminen**
- 4 Suojeluohjeet**
- 4.1 Tulityöt**
- 4.2 Maankaivu- ja maansiirtotyöt**
- 4.3 Öljysäiliöt**

## Toiminnan vastuuvakuutus

Toiminnan vastuuvakuutusehto määrittelee toiminnan vastuuvastuuvakuutuksen sisällön yhdessä yleisten sopimusehtojen, vastuuvakuutusten yhteisten ehtojen, vakuutuskirjan ja vakuutuskirjaan merkittyjen erityisehtojen ja suojeluohjeiden kanssa. Vakuutusta tehtäessä on voitu sopia vakuutusturvaa laajentavista tai supistavista erityisehdoista. Nämä on merkitty vakuutuskirjaan.

Vakuutettu toiminta ja riskin suuruuden arvioinnin ja vakuutusmaksun perusteena olevat, Fennialle ilmoitetut tunnusluvut (esimerkiksi palkkasumma tai henkilömäärä) on merkitty vakuutuskirjaan.

## **1 Korvattavat vahingot, sarjavahinko ja voimassaoloalue**

### **1.1 Korvattavat vahingot**

Vakuutuksesta korvataan vakuutuskirjassa mainitussa toiminnassa toiselle aiheutetut henkilö- ja esinevahingot, jotka todetaan vakuutuskauden aikana vakuutuksen voimassaoloalueella ja joista vakuutuksenottaja tai vakuutettu on voimassaolevan oikeuden mukaan korvausvastuussa.

Vakuutuksesta korvataan myös vakuutuskirjassa mainitussa toiminnassa aiheutetut tietosuoja-asetuksen mukaiset taloudelliset vahingot, jotka ovat seurausta henkilötietojen asetuksen vastaisesta käsittelystä. Nämä vahingot korvataan 25 000 euroon saakka. Vakuutuksesta ei kuitenkaan korvata tietosuojasakoista tai muista sanktioista aiheutuneita vahinkoja. Yhden vakuutuskauden aikana todettuja tietosuoja-asetuksen mukaisia vahinkoja korvataan yhteensä enintään 50 000 euroa.

### **1.2 Sarjavahinko**

Samasta tapahtumasta tai olosuhteesta aiheutuneet vahingot katsotaan yhdeksi vahingoksi (sarjavahinko) siitä riippumatta, onko vahinko todettu yhden tai useamman vakuutuskauden aikana. Jos tällaiset vahingot todetaan eri vakuutuskausien aikana, katsotaan ne kohdistuneiksi siihen vakuutuskauteen, jonka aikana ensimmäinen vahinko on todettu.

### **1.3 Voimassaoloalue**

Vakuutus on voimassa vakuutuskirjaan merkityllä voimassaoloalueella. Vakuutuksesta korvataan vahinkoja, jotka on todettu ja joiden vahinkoseuraamus on ilmennyt vakuutuksen voimassaoloalueella.

Riippumatta siitä, mitä vakuutuksen voimassaoloalueeksi on vakuutuskirjaan merkitty tai edellä on mainittu,

- vakuutus ei ole voimassa eikä siitä makseta mitään korvauksia Suomen ulkopuolisissa maissa siltä osin, kuin kyseisen maan lainsäädäntö edellyttää paikallista vakuuttamista paikallisessa vakuutusyhtiössä
- vakuutus ei ole voimassa eikä siitä makseta mitään korvauksia, jos vakuutusturvan myöntäminen tai korvausten maksaminen olisi vastoin Yhdistyneiden kansakuntien päätöslauselman tai Euroopan unionin, Yhdistyneen kuningaskunnan tai Amerikan yhdysvaltojen lakien tai määräysten mukaisia kauppaa- tai taloudellisia pakotteita, kieltoja tai rajoituksia.

## **2 Korvausrajoitukset**

Vastuuvakuutusten yhteisten ehtojen YT390 korvausrajoitusten lisäksi sovelletaan seuraavia korvausrajoituksia:

### **2.1 Itselle tai työntekijälle aiheutettu vahinko**

Vakuutuksesta ei korvata vahinkoa, joka on aiheutettu

- vakuutuksenottajalle tai vakuutetulle itselleen
- vakuutuksenottajan tai vakuutetun palveluksessa olevalle tai häneen rinnastettavalle siltä osin kuin hän on oikeutettu saamaan korvausta työtapaturma- ja ammattitautilain mukaisesta pakollisesta vakuutuksesta, liikennevakuutuksesta tai vastaavista pakollisista tai vapaaehtoisista työntekijälle työssä aiheutuneen vahingon varalle otettavista vakuutuksista. Vapaaehtoisella vakuutuksella tarkoitetaan kyseistä riskiä varten yleisesti kyseisessä maassa otettavaa vakuutusta.
- samaan vakuutukseen sisällytetylle yritykselle, yhtymälle tai muulle yhteisölle.

## 2.2 Hallussa oleva omaisuus

Vakuutuksesta ei korvata vahinkoa omaisuudelle, joka vahingon aiheuttaneen teon tai laiminlyönnin tapahtuessa on tai oli vakuutuksenottajan tai vakuutetun hallussa, lainassa tai muutoin hänen hyödykseen käytettävänä.

### Lisäturva vuokratulle kiinteistölle tai huoneistolle

Vakuutuksesta korvataan vakuutuksenottajan tai vakuutetun voimassa olevan oikeuden mukainen vastuu vahingosta, joka on aiheutunut rakennukselle, kiinteistölle, tilalle tai huoneistolle, jonka vakuutuksenottaja tai vakuutettu on vuokrannut tai jota vakuutuksenottaja tai vakuutettu hallitsee vuokrasopimuksen kaltaisen sopimuksen perusteella.

Vakuutuksesta ei kuitenkaan korvata vahinkoa, joka

- aiheutuu rakennuksen, kiinteistön, tilan tai huoneiston suunnittelu-, perustus-, asennus- tai rakennusvirheestä,
- aiheutuu huonosta hoidosta tai huoltokorjausten tai kunnossapidon laiminlyönnistä,
- aiheutuu naarmuuntumisesta, kolhiintumisesta, likaantumista tai muusta vastaavasta normaalin käytön aiheuttamasta kulumisesta,
- aiheutuu ruostumisesta, syöpymisestä, hajusta, pilaantumisesta, homehtumisesta, lahoamisesta, sienettymisestä, aineen väsymisestä, vanhentumisesta tai muusta vastaavasta vähitellen tapahtuvasta ilmiöstä,
- aiheutuu vakuutuksenottajan tai vakuutetun toistuvasta huolimattomuudesta.

Korvausta tämän vakuutusturvan laajennuksen perusteella maksetaan vain siltä osin, kuin korvausta ei ole mahdollista saada omaisuusvakuutuksesta. Laajennuksen vakuutusmäärä on 250 000 euroa vahinkoa ja vakuutuskautta kohden, mikäli vakuutuskirjassa ei ole toisin ilmoitettu. Tämä vakuutusmäärä on osa toiminnan vastuuvakuutuksen vakuutusmäärää, eikä ole sen lisä.

## 2.3 Käsiteltävänä tai huolehdittavana oleva omaisuus

Vakuutuksesta ei korvata vahinkoa omaisuudelle, joka vahingon aiheuttaneen teon tai laiminlyönnin tapahtuessa on tai oli vakuutuksenottajan, vakuutetun tai jonkun muun tämän lukuun

- valmistettavana, asennettavana, korjattavana, säilytettävänä tai muulla tavoin käsiteltävänä
- suojaus- ja vahingontorjuntavelvoitteen alaisena, kun otetaan huomioon vakuutuksenottajan toiminnan tai vahinkoa aiheuttaneen työsuorituksen luonne ja sen välitön vaikutuspiiri tai
- huolehdittavana muulla tavoin.

## 2.4 Virheellinen työsuoritus

Vakuutuksesta ei korvata vahinkoa, joka johtuu virheellisesti suoritettujen työn tuloksen korjaamisesta tai työn uudelleen suorittamisesta, siinäkin tapauksessa, että työn suorittaa joku muu kuin vakuutuksenottaja tai vakuutettu.

## 2.5 Myyty tai luovutettu tuote

Vakuutuksesta ei korvata vahinkoa, joka on aiheutettu

- myydylle tavaralle, jota ei vielä ole luovutettu
- luovutetulle tuotteelle, kun vahingon syynä on tuotteen oma ominaisuus taikka tuotteen tai siitä annetun tiedon tai ohjeen virheellisyys tai puutteellisuus, eikä vahinkoa,
- joka voidaan poistaa korjaamalla luovutetun tuotteen tai työn tuloksen virheellisyys.

## **2.6 Tuotevastuu**

Vakuutuksesta ei korvata vahinkoa, joka on aiheutunut toiselle luovutetun tuotteen tai valmisteen virheellisyydestä tai siitä, että tuotteen käyttöä, valmistusta tai säilytystä koskeva kirjallinen ohje on ollut väärä tai puutteellinen.

## **2.7 Sopimusvastuu**

Vakuutuksesta ei korvata vahinkoa, jota koskeva korvausvastuu perustuu yksinomaan sopimukseen, sitoumukseen, lupaukseen tai takuuseen ellei tällaista korvausvastuuta olisi ilman mainittua sitoumusta.

## **2.8 Neuvonta- ja konsulttitoiminta**

Vakuutuksesta ei korvata vahinkoa, joka aiheutuu virheestä tai puutteellisuudesta tutkimus- tai mittauksissa, laskelmissa, piirustuksissa, valvonnassa tai hallinnollisessa työjohtossa, ohjelmoinnissa, työselostuksissa tai työselvityksissä, neuvoissa tai ohjeissa.

Vakuutuksesta korvataan kuitenkin vakuutusehtojen mukaisesti ammattimaisessa neuvonta- tai konsulttitoiminnassa muulle kuin konsulttitehtävän tilaajalle aiheutettu henkilö- tai esinevahinko edellyttäen, että vakuutuksenottajalla tai vakuutetulla on Fenniassa voimassa oleva Konsulttitoiminnan vastuuvakuutus. Lisäksi edellytetään, että vahinko on todettu vakuutuskauden aikana ja että se johtuu enintään 10 vuotta ennen korvausvaatimuksen esittämistä tehdystä virheestä tai laiminlyönnistä sekä ettei vakuutuksenottaja tai vakuutettu ollut vakuutuksen voimaan tullessa tietoinen kyseisestä virheestä tai laiminlyönnistä.

## **2.9 Kiinteistönomistajan vastuu**

Vakuutuksesta ei korvata vahinkoa, joka on aiheutunut sellaisen kiinteistön omistamisesta, hallinnasta tai kunnossapidosta, jota ei ole vastuuvakuutuksen vakuutuskirjaan merkitty tai josta enin osa ei ole vakuutuksenottajan tai vakuutetun omassa ja vakuutuskirjassa mainittuun toimintaan liittyvässä käytössä.

## **2.10 Puhdas taloudellinen vahinko**

Vakuutuksesta ei korvata sellaista taloudellista vahinkoa, joka ei ole yhteydessä henkilö- tai esinevahinkoon. Vakuutuksesta korvataan kuitenkin tietosuoja-asetuksen mukainen taloudellinen vahinko kohdan 1.1 mukaisesti.

## **2.11 Kosteus ja tulviminen**

Vakuutuksesta ei korvata vahinkoa, joka on aiheutunut kosteudesta tai sadeveden, sulamisveden, jäteveden, vesialtaan, vesistön tai meren tulvimisesta.

Vakuutuksesta korvataan kuitenkin äkillinen vahinko, jonka syynä on satunnainen tai yksittäinen virhe tai laiminlyönti tai rakennukseen, laitokseen tai laitteeseen vakuutuksenottajan tai vakuutetun korvausvastuun perustavasta syystä äkillisesti ja ennalta arvaamatta syntynyt vika tai puute. Lisäksi edellytetään, että myös vahingon syntyminen edellä mainitut edellytykset täyttävän syyn seurauksena on tapahtunut äkillisesti, odottamattomasti ja nopeasti eikä perustu hitaaseen, vähitellen tapahtuvaan vaikutukseen tai jatkettuun tekoon tai laiminlyöntiin tai muutoin toistuviin tapahtumiin. Vakuutuksesta ei kuitenkaan korvata tulvimisesta aiheutunutta vahinkoa, jonka syynä on taloteknisen järjestelmän suunnittelu-, mitoitus- tai rakennusvirhe.

Jos tässä ehtokohdassa tarkoitetun vahingon syynä on vakuutuksenottajan tai vakuutetun työsuorituksessa tapahtunut asennus- tai työvirhe, on kosteudesta aiheutuneen vahingon korvaamisen edellytyksenä lisäksi se, että kosteudesta aiheutunut vahinko ilmenee 12 kuukauden kuluessa

asennuksesta.

## 2.12 Ympäristövahinko

Vakuutuksesta ei korvata vahinkoa, joka on aiheutunut

- veden, pohjaveden, ilman tai maaperän pilaantumisesta tai saastumisesta
- melusta, tärinästä, säteilystä, vedosta, lämmöstä, hajusta, noesta, valosta, savusta, höyrystä, kaasusta, pölystä tai
- muusta vaikutuksesta maaperään, rakennukseen tai veteen.

Vakuutuksesta korvataan kuitenkin äkillinen vahinko, jonka syynä on satunnainen tai yksittäinen virhe tai laiminlyönti taikka rakennukseen, laitokseen tai laitteeseen vakuutusnottajan tai vakuutetun korvausvastuun perustavasta syystä äkillisesti ja odottamatta syntynyt vika tai puute. Lisäksi edellytetään, että myös vahingon syntyminen edellä mainitut edellytykset täyttävän syyn seurauksena on tapahtunut äkillisesti, odottamattomasti ja nopeasti eikä perustu hitaaseen, vähitellen tapahtuvaan vaikutukseen tai jatkettuun tekoon tai laiminlyöntiin tai muutoin toistuviin tapahtumiin.

Korvauksen maksamisen edellytyksenä on lisäksi, että vakuutusnottaja tai vakuutettu on tiennyt pilaantumisesta, päästöstä tai muusta häiriöstä viimeistään neljäntoista vuorokauden kuluttua sen alkamisesta ja tehnyt kirjallisen korvausvaatimuksen Fennialle kuudenkymmenen vuorokauden kuluessa pilaantumisen, päästön tai muun häiriön alkamisesta.

Ympäristövahinkojen torjuntatoimenpiteistä ja niistä aiheutuvien kustannusten korvaamisesta, katso Vastuuvakuutusten yhteiset ehdot YT390, kohdat 2.2, 3.4.2 sekä 4.1.

## 2.13 Vakuuttamaton toiminta

Vakuutuksesta ei korvata vahinkoa, joka aiheutuu muunlaisesta toiminnasta kuin vakuutuskirjaan on merkitty.

## 2.14 Avainvahinko

Vakuutuksesta korvataan toisen käytössä olevien tilojen avaimen katoamisen seurauksena syntyneitä sellaisia sarjoitus- tai uusimiskuluja, jotka ovat välittömästi tarpeelliset avaimen väärinkäyttämisen estämiseksi seuraavien edellytysten täytyessä yhtäaikaaisesti:

- vakuutusnottajan tai vakuutetun palveluksessa oleva työntekijä tai hallintoelimiin kuuluva henkilö on virheellä tai laiminlyönnillä aiheuttanut avaimen katoamisen
- on ilmeistä, että avain on sellaisen hallussa, jolla siihen ei ole oikeutta ja tämän seurauksena välitön anastuksen vaara uhkaa tiloissa säilytettävää omaisuutta ja
- vakuutusnottaja tai vakuutettu olisi vahingonkorvausvastuussa anastusvahingosta.

Välittömästi tarpeellinen toimenpide on esimerkiksi sarjoitettavan lukon sellaisen haitan (haittalevyn) poistaminen, joka tekee kadonneen avaimen käyttökelvottomaksi asianomaisiin lukkoihin. Välittömästi tarpeellinen toimenpide ei ole lukon tai lukkosarjan uudistaminen.

Avaimella tarkoitetaan mekaanisten avainten lisäksi kaikkia lukituksen avaamisessa käytettäviä välineitä ja tunnisteita.

## 2.15 Pohjavesi ja räjäytystyöt

Vakuutuksesta ei korvata vahinkoa, joka on aiheutunut

- pohjaveden korkeuden muuttumisesta
- räjäytystyöstä tai räjähteillä suoritetuista louhintatöistä tai niistä aiheutuvasta maanpainaumasta tai maansiirtymästä.

## **2.16 Liikennevahinko**

Vakuutuksesta ei korvata vahinkoa, joka on aiheutunut moottoriajoneuvon tai moottorikäyttöisen laitteen liikennevakuutuslain tai vastaavan ulkomaisen lain mukaisesta liikenteeseen käyttämisestä.

Vakuutuksesta korvataan kuitenkin Suomessa sattunut liikennevakuutuslain 40 § 2 momentissa mainittu liikennevakuutuksesta korvaamatta jäävä liikennevahinko, joka on aiheutunut ajoneuvon omistajan tai haltijan muulle kuin ajoneuvossa olevalle omaisuudelle.

Vakuutuksesta korvataan myös liikennevakuutuslain 42 §:ssä mainittu liikennevakuutuksesta korvaamatta jäävä liikennevahinko, kun se on aiheutunut kuormauksen, kuorman purkamisen tai muun työsuorituksen aikana

- ajoneuvon ollessa liikkumattomana ajoneuvon omistajalle, kuljettajalle tai muulle henkilölle, joka suorittaa tässä tarkoitettua työtä
- työsuorituksen kohteena olevalle omaisuudelle taikka tähän toimintaan osalliselle toiselle ajoneuville.

Vakuutuksesta ei kuitenkaan korvata

- vakuutuksenottajan tai vakuutetun nosto-, hinaus- tai kuljetustoiminnan kohteena olleelle omaisuudelle aiheutunutta vahinkoa
- vakuutuksenottajan tai vakuutetun omalle tai ehtokohdassa 2.2 mainitulle omaisuudelle aiheutettua vahinkoa
- henkilövahinkoa siltä osin kuin se korvataan työtapaturma- ja ammattitautilain mukaisen vakuutuksen perusteella.

Poiketen kohdasta 2.2, vakuutuksesta korvataan lisäksi liikennevahinko, josta on aiheutunut esinevahinko vakuutuksenottajan tai vakuutetun hallinnassa olevalle kiinteistölle ja jota ei korvata liikennevakuutuksesta liikennevakuutuslain 40 §:n muutoin hallinnassa olevaa omaisuutta koskevan rajoituksen perusteella.

Jos vahinko on tapahtunut valtiossa, jossa ei ole voimassa Suomen liikennevakuutusta vastaavaa lainsäädäntöä, ei vakuutuksesta korvata vahinkoa, joka on aiheutunut moottoriajoneuvon tai moottorikäyttöisen laitteen käyttämisestä.

## **2.17 Veneen ja ilma-aluksen käyttö**

Vakuutuksesta ei korvata vahinkoa, joka on aiheutunut

- rekisteröitävän aluksen tai rekisteröitävän veneen tai
- ilma-aluksen käyttämisestä.

## **2.18 Potilasvahinko ja lääkevahingot**

Vakuutuksesta ei korvata

- vahinkoa, joka aiheutuu hoitovirheestä ihmiselle Suomen ulkopuolella
- potilasvakuutuslaissa (948/2019) tarkoitettua henkilövahinkoa riippumatta siitä, onko vahinko potilasvahinkona korvattava vai ei
- lääkkeen ihmiselle aiheuttamaa henkilövahinkoa tai lääkevahinkovakuutuksen piiriin kuuluvaa vahinkoa

## **2.19 Muu vastuuvakuutus**

Vakuutuksesta ei korvata vahinkoa, joka korvataan vakuutuksenottajan tai vakuutetun muusta vastuuvakuutuksesta.



## 2.20 Sakko tai muu sen kaltainen seuraamus

Vakuutuksesta ei korvata sakkoa, sopimussakkoa, veroa, veronlisäystä tai veronkorotusta, hyvitysmaksua, kilpailunrikkomismaksua, rangaistusluonteista korvausta, tulleja tai tulliviranomaisen määräämiä maksuja, taikka muita edellä mainittujen kaltaisia seuraamuksia.

## 2.21 Uitto

Vakuutuksesta ei korvata vesilaissa tarkoitettua uittovahinkoa.

## 3 Omavastuu ja korotetut omavastuut

Omavastuu on vakuutuskirjaan merkitty tai vakuutusehdoissa erikseen määritetty osuus, joka vähennetään jokaisessa vakuutustapahtumassa vahingon määrästä korvauksen määrää laskettaessa. Omavastuu vähennetään myös silloin, jos vakuutuksesta korvataan ainoastaan vahingon torjunta- tai rajoittamistoimenpiteitä.

### 3.1 Tulityöt, kattotyöt ja maankaivu

Omavastuu on 10 %:a vahingon määrästä, vähintään 2 000 euroa tai tätä suurempi omavastuu, joka on merkitty vakuutuskirjaan tai mainittu erityisehdossa YT322, YT377 tai YT383

- tulityöstä aiheutuneessa vahingossa
- kattotyön yhteydessä sateesta tai sulamisvedestä aiheutuneessa vahingossa ja
- maankaivu- ja maansiirtotyössä aiheutuneessa vahingossa.

### 3.2 Öljysäiliö ja siihen liittyvä putkisto

Vakuutuksenottajan tai vakuutetun omistamasta tai hallinnoimasta öljysäiliöstä tai siihen liittyvästä putkistosta aiheutuneessa vahingossa omavastuu on 10 % vahingon määrästä, kuitenkin vähintään 3 000 euroa tai vakuutuskirjaan merkitty tätä suurempi määrä. Vahinkokohtainen omavastuu on kuitenkin enintään 30 000 euroa tai vakuutuskirjaan merkitty tätä suurempi omavastuun määrä.

### 3.3 Avaimen katoaminen

Avaimen katoamisesta aiheutuneessa vahingossa omavastuu on 25 %:a vahingon määrästä, kuitenkin vähintään 3 000 euroa tai vakuutuskirjaan merkitty tätä suurempi määrä.

Avaimella tarkoitetaan mekaanisten avainten lisäksi kaikkia lukituksen avaamisessa käytettäviä välineitä ja tunnisteita.

## 4 Suojeluohjeet

Vakuutuksenottajan ja vakuutetun on noudatettava jäljempänä mainittuja suojeluohjeita sekä vakuutuskirjaan merkittyjä muita suojeluohjeita.

Jos vakuutuksenottaja tai vakuutettu on tahallisesti tai huolimattomuudesta, jota ei voida pitää vähäisenä, laiminlyönyt suojeluohjeiden noudattamisen, voidaan hänelle tulevaa korvausta alentaa tai se evätä (sen mukaisesti, mitä on sanottu yleisten sopimusehtojen kohdassa 6.1). Fennia tekee saman suojeluohjevähennyksen tai epäyksen, mikäli suojeluohjetta on laiminlyönyt henkilö tai taho, joka tekee tehtävää tai toimeksiantoa vakuutuksenottajan tai vakuutetun lukuun ja jonka aiheuttamasta vahingosta vakuutuksenottaja tai vakuutettu on korvausvastuussa.

## 4.1 Tulityöt

Tulitöissä on noudatettava erillistä Tulityöt -suojeluohjetta YTS15. Tulityöstä aiheutuneessa vahingossa on korotettu omavastuu, katso kohta 3.1.

## 4.2 Maankaivu- ja maansiirtotyöt

Tämä suojeluohje koskee kaikkia maankaivu- ja maansiirtotöitä.

Vakuutusnottajan tai vakuutetun tulee ennen työhön ryhtymistä hankkia selvitys työalueen kaapeleista ja putkista niiden haltijalta ja ottaa niiden sijainti huomioon työn suorittamisessa.

Kun vahinko koskee maahan upotettua kaapelia tai putkea, Fennialle on toimitettava kaapelin tai putken haltijan kirjallinen todistus siitä, että kartta tai maastossa suoritettu näyttö oli toimitettu ennen työhön ryhtymistä ja että kaapelin tai putken haltijan kaivutyölle asettamia varomääräyksiä on kaivutyössä noudatettu.

Maakaapeli- ja putkivahingossa on korotettu omavastuu, katso kohta 3.1.

## 4.3 Öljysäiliöt

Metalliset öljysäiliöt ja niihin liittyvät putkistot on tarkastettava säännöllisesti. Ensimmäinen tarkastus on tehtävä 10 vuoden kuluessa säiliön käyttöönotosta. Ensimmäisen tarkastuksen jälkeen pohjavesialueella sijaitsevat maanalaiset säiliöt on tarkastettava kuntoluokituksen mukaisesti seuraavasti:

- A -luokan metallinen säiliö on tarkastettava uudelleen 5 vuoden välein ja muusta materiaalista valmistettu A -luokan säiliö on tarkastettava uudelleen 10 vuoden välein
- B -luokan säiliö on tarkastettava uudelleen 2 vuoden välein
- C -luokan säiliö on poistettava käytöstä 6 kuukauden kuluessa tarkastuksesta
- D -luokan säiliö on poistettava käytöstä välittömästi

Säiliön materiaalista riippumatta pohjavesialueen ulkopuolella sijaitsevat maanalaiset säiliöt ja niihin liittyvät putkistot on tarkastettava 10 vuoden välein.

Tarkastuksessa tulee käyttää Turvallisuus- ja kemikaaliviraston (TUKES) hyväksymiä tarkastusliikettä. Tarkastuksessa annettuja ohjeita on noudatettava, havaitut puutteet on korjattava viipymättä ja tarkastuspöytäkirja on säilytettävä vähintään seuraavaan tarkastukseen saakka.

Käytöstä poistettava säiliö on tyhjennettävä ja puhdistettava ja sen uudelleen täyttö on estettävä.

Öljysäiliöstä tai siihen liittyvästä putkistosta aiheutuneessa vahingossa on korotettu omavastuu, katso kohta 3.2.

## Fennian yhteystietoja

Vakuutusenantaja	Keskinäinen Vakuutusyhtiö Fennia
Y-tunnus	0196826-7
Kotipaikka	Helsinki
Postiosoite	00017 FENNIA
Puhelin	010 5031
Faksi	010 503 5300
Yrityspalvelukeskus	Puhelinpalvelumme 010 503 8818, arkisin klo 8 - 17
Internet	<a href="http://www.fennia.fi">www.fennia.fi</a>
Sähköposti	<a href="mailto:etunimi.sukunimi@fennia.fi">etunimi.sukunimi@fennia.fi</a>

## Vakuutusehto YT318 Toimitusjohtajan ja hallituksen vastuuvakuutus

Voimassa 1.1.2021 alkaen

### Sisällysluettelo

- 1 Korvattavat vahingot, vakuutetut, vakuutusmäärä ja voimassaoloalue**
- 1.1 Korvattavat vahingot**
- 1.2 Vakuutetut**
- 1.3 Vakuutusmäärä**
- 1.4 Sarjavahinko**
- 1.5 Voimassaoloalue**
- 2 Korvausrajoitukset**
- 2.1 Henkilö- ja esinevahinko ja sellaiseen yhteydessä oleva taloudellinen vahinko**
- 2.2 Itselle aiheutettu vahinko**
- 2.3 Vastuu samaan omistukseen kuuluvalle yritykselle**
- 2.4 Sopimusvastuu**
- 2.5 Rahan maksaminen tai vastaanottaminen**
- 2.6 Vakuutetulle maksettu palkka tai muu etuus**
- 2.7 Sakot ja sen kaltaiset seuraamukset**
- 2.8 Rangaistusvaatimuksesta johtuvat oikeudenkäyntikulut**
- 2.9 Kunnian tai yksityiselämän loukkaaminen**
- 2.10 Työsopimuksen, työsopimus- tai tasa-arvolain rikkominen**
- 2.11 Riittämätön vakuutusturva**
- 2.12 Osakekaupat**
- 2.13 Pörssilistautuminen ja yritysjärjestelyt**
- 2.14 Virheellisen työn tuloksen korjaaminen**
- 2.15 Ammattimainen isännöintitoiminta**
- 2.16 Avaimen katoaminen**
- 2.17 Ympäristövahinko**
- 2.18 Julkinen hankinta**
- 2.19 Muu vastuuvakuutus**

## Toimitusjohtajan ja hallituksen vastuuvakuutus

Toimitusjohtajan ja hallituksen vastuuvakuutusehto määrittelee toimitusjohtajan ja hallituksen vastuuvakuutuksen sisällön yhdessä yleisten sopimusehtojen (Vakuutussopimuslaista johtuvia oikeuksia ja velvollisuuksia), vastuuvakuutusten yhteisten ehtojen, vakuutuskirjan ja vakuutuskirjaan merkittyjen erityisehtojen ja suojeleuhjeiden kanssa. Vakuutusta tehtäessä on voitu sopia vakuutusturvaa laajentavista tai supistavista erityisehdoista. Nämä on merkitty vakuutuskirjaan.

Vakuutettu toiminta ja riskin suuruuden arvioinnin ja vakuutusmaksun perusteena olevat, Fennialle ilmoitetut tunnusluvut (esimerkiksi liikevaihto) on merkitty vakuutuskirjaan.

# **1 Korvattavat vahingot, vakuutetut, vakuutusmäärä ja voimassaoloalue**

## **1.1 Korvattavat vahingot**

Vakuutuksesta korvataan vakuutuskirjaan merkityn yhtiön tai yhteisön hallinnossa vakuutuksenottajalle, sen osakkeenomistajalle tai muulle henkilölle aiheutettu sellainen taloudellinen vahinko

- joka ei ole yhteydessä henkilö- tai esinevahinkoon ja
- josta vakuutettu on voimassa olevan osakeyhtiölain, asunto-osakeyhtiölain, osuuskuntalain tai muun hallintoelinten korvausvastuuta koskevan lain mukaan henkilökohtaisesti korvausvastuussa vakuutetun ominaisuudessa.

Vakuutuksesta korvataan vain vahinkoja,

- joista vakuutetulle on tehty kirjallinen korvausvaatimus vakuutuksen voimassaoloaikana tai viimeistään 12 kuukauden kuluessa vakuutuksen päättymisestä ja
- jotka ovat seurausta vakuutuskirjaan erikseen merkityn päivämäärän (retroaktiivinen päivä) jälkeen, vakuutuskauden aikana tapahtuneesta teosta tai laiminlyönnistä. Ellei retroaktiivista päivää ole merkitty vakuutuskirjaan, se on vakuutuksen alkamispäivä.

## **1.2 Vakuutetut**

Vakuutettuja ovat vakuutuksenottajan kaikki laillisesti valitut hallituksen ja hallintoneuvoston jäsenet, varajäsenet ja yhtiökokouksen puheenjohtaja sekä toimitusjohtaja ja tämän varahenkilö.

## **1.3 Vakuutusmäärä**

Yhden vakuutuskauden aikana vakuutuksenottajalle tai vakuutetulle kirjallisesti esitettyjen korvausvaatimusten perusteella vakuutuksesta korvataan yhteensä enintään vakuutuskirjaan merkitty vakuutusmäärä.

## **1.4 Sarjavahinko**

Saman teon, laiminlyönnin tai olosuhteen aiheuttamat vahingot katsotaan yhdeksi vakuutustapahtumaksi siitä riippumatta, onko korvausvaatimus niistä tehty yhden tai useamman vakuutuskauden aikana. Jos tällaisista vahingoista esitetään korvausvaatimus eri vakuutuskausien aikana, katsotaan ne kohdistuneiksi siihen vakuutuskauteen, jonka aikana ensimmäisestä vahingosta on tehty kirjallinen korvausvaatimus.

## **1.5 Voimassaoloalue**

Vakuutus on voimassa Suomessa. Vakuutusta voi käyttää asioissa, jotka voitaisiin Suomessa saattaa käräjäoikeuden käsiteltäviksi.

# **2 Korvausrajoitukset**

Vastuuvakuutusten yhteisten ehtojen YT390 korvausrajoitusten lisäksi sovelletaan seuraavia rajoitusehtoja.

## **2.1 Henkilö- ja esinevahinko ja sellaiseen yhteydessä oleva taloudellinen vahinko**

Vakuutuksesta ei korvata henkilö- eikä esinevahinkoa tai sellaiseen yhteydessä olevaa taloudellista vahinkoa. Esinevahingoksi katsotaan myös muun muassa käteisen rahan, arvopapereiden, palveluseleiden, käyttämättömien postimerkkien, kuponkien, vekseliin, shekkien tai vastaavien saamistodistuksien tuhoutuminen, vaurioituminen tai hukkaan joutuminen.

## 2.2 Itselle aiheutettu vahinko

Vakuutuksesta ei korvata vahinkoa

- joka aiheutuu osakkeenomistajalle, jolla on suoraan tai omistamansa yhtiön kautta yli 25 % vakuutuksenottajan osakkeista tai äänivallasta
- jonka aiheuttaa vakuutuksenottajalle vakuutettu, jolla on suoraan tai omistamansa yhtiön kautta yli 25 % vakuutuksenottajan osakkeista tai äänivallasta.

## 2.3 Vastuu samaan omistukseen kuuluvalle yritykselle

Vakuutuksesta ei korvata vahinkoa, joka on aiheutunut

- vakuutuksenottajan kanssa samaan konserniin kuuluvalle yhtiölle
- yritykselle, yhtymälle tai yhteisölle, joka omistus- tai äänivallan perusteella tai muutoin kuuluu samaan määräsvaltaan kuin vakuutuksenottaja.

## 2.4 Sopimusvastuu

Vakuutuksesta ei korvata vahinkoa siltä osin, kuin korvausvastuu perustuu vakuutetun tekemän sopimuksen sellaiseen määräykseen, jolla vakuutettu on ottanut itselleen enemmän vastuuta kuin hänellä olisi voimassa olevan oikeuden mukaan ilman tuollaista sopimusmääräystä.

## 2.5 Rahan maksaminen tai vastaanottaminen

Vakuutuksesta ei korvata vahinkoa, joka on aiheutunut laskuvirheestä maksuvälineitä vastaan otettaessa, käytettäessä tai luovutettaessa.

## 2.6 Vakuutetulle maksettu palkka tai muu etuus

Vakuutuksesta ei korvata vahinkoa, joka on aiheutunut vakuutetulle maksettavaa palkkaa, palkkiota tai muuta henkilökohtaista etuutta tai korvausta koskevan päätöksen johdosta.

## 2.7 Sakot ja sen kaltaiset seuraamukset

Vakuutuksesta ei korvata sakkoa, sopimussakkoa, veroa, veronlisäystä tai veronkorotusta, hyvitysmaksua, kilpailunrikkomismaksua, rangaistusluonteista korvausta, tulleja tai tulliviranomaisen määräämiä maksuja tai muita edellä mainittujen kaltaisia seuraamuksia.

## 2.8 Rangaistusvaatimuksesta johtuvat oikeudenkäyntikulut

Vakuutuksesta ei korvata oikeudenkäyntikuluja, jos nämä koskevat rangaistusvaatimusta.

## 2.9 Kunnian tai yksityiselämän loukkaaminen

Vakuutuksesta ei korvata vahinkoa, joka on aiheutunut kunnian tai yksityiselämän loukkaamisesta.

## 2.10 Työsopimuksen, työsopimus- tai tasa-arvolain rikkominen

Vakuutuksesta ei korvata vahinkoa, joka liittyy työsopimuksen, työsopimuslain tai tasa-arvolain rikkomiseen.

## 2.11 Riittämätön vakuutusturva

Vakuutuksesta ei korvata vahinkoa, joka on aiheutunut vakuutetun virheestä tai laiminlyönnistä ottaa tai pitää voimassa tarvittavat ja riittävät vakuutukset.

## **2.12 Osakekaupat**

Vakuutuksesta ei korvata vahinkoa, joka on aiheutunut vakuutetun hankkiessa suoraan tai epäsuorasti vakuutuksenottajan lukuun vakuutuksenottajayhtiön, sen emoyhtiön tai sen tytäryhtiön osakkeita.

## **2.13 Pörssilistautuminen ja yritysjärjestelyt**

Vakuutuksesta ei korvata vahinkoa, joka on aiheutunut tai jota koskeva korvausvaatimus liittyy vakuutuksenottajan tai vakuutetun yrityksen pörssilistautumiseen tai yritysjärjestelyihin, kuten yrityskauppaan tai fuusioon.

## **2.14 Virheellisen työn tuloksen korjaaminen**

Vakuutuksesta ei korvata vakuutetun velvollisuutena olevan työn tuloksen korjaamiseksi tehtyä työtä tai työn uudelleen tekemistä siinäkin tapauksessa, että tuollaisen työn suorittaa joku muu kuin vakuutettu.

## **2.15 Ammattimainen isännöintitoiminta**

Vakuutuksesta ei korvata vahinkoa, joka on aiheutettu ammattimaisessa isännöintitoiminnassa.

## **2.16 Avaimen katoaminen**

Vakuutuksesta ei korvata vahinkoa, joka on aiheutunut avaimen katoamisesta. Avaimella tarkoitetaan mekaanisten avainten lisäksi kaikkia lukituksen avaamisessa käytettäviä välineitä ja tunnisteita.

## **2.17 Ympäristövahinko**

Vakuutuksesta ei korvata vahinkoa, joka liittyy ympäristövahinkoon tai on seuraus ympäristövahingosta.

## **2.18 Julkinen hankinta**

Vakuutuksesta ei korvata vahinkoa tai hyvitysmaksua, joka on aiheutunut laissa julkisista hankinnoista (348/2007) annettujen säännösten vastaisesta menettelystä.

## **2.19 Muu vastuuvakuutus**

Vakuutuksesta ei korvata vahinkoa siltä osin kuin se korvataan vakuutuksenottajan tai vakuutetun muusta tai aikaisemmin voimassa olleesta vastuuvakuutuksesta.

## Fennian yhteystietoja

Vakuutusenantaja	Keskinäinen Vakuutusyhtiö Fennia
Y-tunnus	0196826-7
Kotipaikka	Helsinki
Postiosoite	00017 FENNIA
Puhelin	010 5031
Faksi	010 503 5300
Yrityspalvelukeskus	Puhelinpalvelumme 010 503 8818, arkisin klo 8 - 17
Internet	<a href="http://www.fennia.fi">www.fennia.fi</a>
Sähköposti	<a href="mailto:etunimi.sukunimi@fennia.fi">etunimi.sukunimi@fennia.fi</a>





# Vakuutusehto YT401 Oikeusturvavakuutus

Voimassa 1.1.2022 alkaen

## Sisällysluettelo

- 1 Vakuutuksen tarkoitus
- 2 Vakuutetut
- 3 Vakuutuksen voimassaoloalue ja tuomioistuimet
- 4 Korvattavat vakuutustapahtumat ja vakuutustapahtuman sattumisajankohta
  - 4.1 Riita- ja hakemusasia
  - 4.2 Rikosasia
  - 4.3 Moottoriajoneuvon liikenteeseen käyttämisestä johtuva rikosasia
  - 4.4 Vakuutustapahtuman sattumisajankohta
  - 4.5 Vakuutustapahtuman sattumisajankohta moottoriajoneuvon omistamista, hankintaa tai kuljettamista koskevassa asiassa
  - 4.6 Yksi vakuutustapahtuma
- 5 Korvattaviin vakuutustapahtumiin liittyvät rajoitukset
  - 5.1 Vaatimusta ei ole kiistetty
  - 5.2 Vakuuttamaton toiminta
  - 5.3 Yrityskauppa
  - 5.4 Vähäinen merkitys
  - 5.5 Vakuutetut vastapuolina
  - 5.6 Vakuutetulle siirretty saatava
  - 5.7 Syyte ja siihen liittyvä yksityisoikeudellinen vaatimus
  - 5.8 Oikeushenkilön rangaistusvastuu
  - 5.9 Yksityisoikeudellinen vaatimus vakuutettua vastaan rikosasiassa
  - 5.10 Vakuutetun yksityisoikeudellinen vaatimus rikosasiassa
  - 5.11 Rattijuopumus ja kulkuneuvon luovuttaminen juopuneelle sekä liikennepako
  - 5.12 Liikenneturvallisuuden vaarantaminen
  - 5.13 Tahallinen teko tai törkeä huolimattomuus
  - 5.14 Kulkuneuvon kuljettaminen oikeudetta
  - 5.15 Ajokielto
  - 5.16 Konkurssi
  - 5.17 Ulosotto ja täytäntöönpano
  - 5.18 Velkasaneeraus
  - 5.19 Riita oikeusturvaedusta
  - 5.20 Ryhmäkanne
  - 5.21 Immateriaalioikeudet
  - 5.22 Rikoshyödyn menettäminen
- 6 Korvattavat kulut
  - 6.1 Riita- ja hakemusasiassa
  - 6.2 Välimiesmenettelyn tai sovittelun kohteena olevassa asiassa
  - 6.3 Rikosasiassa asianomistajana
  - 6.4 Rikosasiassa vastaajana
  - 6.5 Vastaajana moottoriajoneuvon käyttöä koskevassa rikosasiassa
  - 6.6 Muutoksenhaku korkeimpaan oikeuteen
  - 6.7 Yhteinen intressi
- 7 Korvattaviin kuluihin liittyvät rajoitukset
  - 7.1 Vastapuolen oikeudenkäyntikulut
  - 7.2 Täytäntöönpanokulut
  - 7.3 Vakuutetun omat kulut

- 7.4 Oikeustieteellisen asiantuntijalausannon kulut
- 7.5 Rikosilmoituksen, tutkintapyyntöön tai rikosasian esitutkinnasta aiheutuvat kulut
- 7.6 Huomiotta jätettyjen todisteiden kulut
- 7.7 Aiheettomat kulut
- 7.8 Aiheeton oikeudenkäynti
- 7.9 Välimiehen, sovittelijan, kauppakamarin tai muun välimieslautakunnan palkkiot ja kulut
- 7.10 Julkinen oikeusapu
- 7.11 Vastuuvakuutuksesta, tietoturvakauutuksesta tai ajoneuvovakuutukseen liittyvästä oikeusturvavakuutuksesta korvattavat kulut
- 7.12 Vastapuolen suorittama kulukorvaus
- 7.13 Vaatimuksista luopuminen ennen kiistoa
- 8 Toimenpiteet vakuutustapahtuman satuttua
- 8.1 Ilmoitus vakuutuksen käyttämisestä
- 8.2 Velvollisuus käyttää asianajajaa tai muuta lakimiestä
- 8.3 Kulukorvauksen vaatiminen vastapuolelta
- 8.4 Kulujen määrän myöntäminen
- 9 Muita korvaukseen liittyviä säännöksiä
- 9.1 Korvattavien asianajo- ja oikeudenkäyntikulujen määräytyminen
- 9.2 Arvonlisävero
- 9.3 Omavastuu
- 9.4 Alivakuutus
- 9.5 Vakuutusmäärä
- 9.6 Korvauksen maksamisen ajankohta
- 9.7 Vastapuolen maksettavaksi tuomitun kulukorvauksen korvausoikeuden siirtäminen Fennialle
- 9.8 Vastapuolen maksaman kulukorvauksen palauttaminen Fennialle

## Oikeusturvavakuutus

Oikeusturvavakuutusehto määrittelee oikeusturvavakuutuksen sisällön yhdessä yleisten sopimusehtojen, vakuutuskirjan ja vakuutuskirjaan merkittyjen erityisehtojen ja suojeleohjeiden kanssa. Vakuutusta tehtäessä on voitu sopia vakuutusturvaa laajentavista tai supistavista erityisehdoista. Nämä on merkitty vakuutuskirjaan.

Vakuutettu toiminta ja riskin suuruuden arvioinnin ja vakuutusmaksun perusteena olevat, Fennialle ilmoitetut tunnusluvut (esimerkiksi palkkasumma tai henkilömäärä) on merkitty vakuutuskirjaan.

### 1 Vakuutuksen tarkoitus

Vakuutuksen tarkoituksena on korvata vakuutetun välttämättömät ja kohtuulliset asianajo- ja oikeudenkäyntikulut, jotka ovat aiheutuneet lakimiesavun käyttämisestä riita-, rikos- ja hakemusasioissa kohdassa 4 tarkoitetuissa vakuutustapahtumissa. Vakuutus koskee vakuutuskirjassa vakuutetuksi merkittyä toimintaa ja Yritysturvian ajoneuvovakuutuksella vakuutettujen moottoriajoneuvojen käyttöä.

### 2 Vakuutetut

Vakuutettuina ovat vakuutetussa toiminnassa / vakuutetun toiminnan osalta

- vakuutuksenottajaksi merkitty yritys
- vakuutuksenottajan palveluksessa olevat henkilöt
- sellaiset palkattomat tai satunnaiset työnsuorittajat, joiden aiheuttamista vahingoista vakuutuksenottaja on voimassa olevan oikeuden mukaan korvausvastuussa
- vakuutuksenottajan työntekijöihin rinnastettavat itsenäiset yrittäjät, joiden aiheuttamista vahingoista vakuutuksenottaja on voimassa olevan oikeuden mukaan korvausvastuussa

- vakuutuksenottajana olevan yrityksen vastuunalainen yhtiömies tai osakas silloin, kun asia koskee vakuutuksenottajan nimissä, puolesta tai hyväksi tehtyä oikeustointia tai annettua sitoumusta, tai kun häneen on kohdistettu korvausvaatimus yhteisvastuullisesti vakuutuksenottajan kanssa
- moottoriajoneuvon kuljettaja tässä ominaisuudessaan.

### 3 Vakuutuksen voimassaoloalue ja tuomioistuimet

Vakuutus on voimassa vakuutuskirjaan merkityllä voimassaoloalueella.

Jos vakuutuskirjaan merkitty voimassaoloalue on Suomi, vakuutettu voi käyttää vakuutusta asioissa, jotka voidaan välittömästi saattaa käsiteltäviksi käräjäoikeudessa tai välimiesmenettelyssä. Moottoriajoneuvon omistamiseen, hallintaan ja kuljettamiseen liittyvissä asioissa vakuutettu voi lisäksi käyttää vakuutusta asioissa, jotka voidaan saattaa käsiteltäviksi käräjäoikeudessa Suomessa tai vastaavassa ulkomaisessa tuomioistuimessa niissä maissa, joissa ajoneuvoa koskeva esinevakuutuskin on voimassa.

Jos vakuutuskirjaan merkitty voimassaoloalue on Suomea laajempi, vakuutettu voi käyttää vakuutusta asioissa, jotka voidaan välittömästi saattaa käsiteltäviksi Suomen käräjäoikeutta vastaavassa voimassaoloalueen yleisessä tuomioistuimessa tai välimiesmenettelyssä.

Riippumatta siitä, mitä vakuutuksen voimassaoloalueeksi on vakuutuskirjaan merkitty, vakuutus ei ole voimassa eikä siitä makseta mitään korvauksia

- Suomen ulkopuolisissa maissa siltä osin, kuin kyseisen maan lainsäädäntö edellyttää paikallista vakuuttamista paikallisessa vakuutusyhtiössä
- jos vakuutusturvan myöntäminen tai korvausten maksaminen olisi vastoin Yhdistyneiden kansakuntien päätöslauselman tai Euroopan unionin, Yhdistyneen kuningaskunnan tai Amerikan yhdysvaltojen lakien tai määräysten mukaisia kauppa- tai taloudellisia pakotteita, kieltoja tai rajoituksia
- sotatila-alueella
- kapinan tai kansannousun aikana, jos vakuutettu kolmen vuorokauden kuluttua kapinan tai kansannousun alettua menee alueelle, missä kapina tai kansannousu on alkanut.

Vakuutuksesta ei korvata kuluja asioissa, jotka käsitellään hallinnollisissa viranomaisissa tai erikoistuomioistuimissa, kuten esimerkiksi aluehallintovirastossa, hallinto-oikeudessa, vakuutuslaitosten oikeudessa, työtuomioistuimessa, markkinaoikeudessa, korkeimmassa hallinto-oikeudessa tai edellisiä vastaavissa ulkomaisissa viranomaisissa tai tuomioistuimissa.

Vakuutuksesta ei myöskään korvata kuluja asioissa, jotka käsitellään Euroopan ihmisoikeustuomioistuimessa, Euroopan yhteisöjen tuomioistuimessa tai yhteisöjen ensimmäisen asteen tuomioistuimessa.

## 4 Korvattavat vakuutustapahtumat ja vakuutustapahtuman sattumisajankohta

### 4.1 Riita- ja hakemusasia

Riita- ja hakemusasiassa vakuutustapahtuma on riidan syntyminen. Riita on syntynyt, kun perusteeltaan ja määrältään yksilöity vaatimus on nimenomaisesti kiistetty perusteeltaan tai määrältään.

### 4.2 Rikosasia

Rikosasiassa vakuutustapahtuma on

- rikosasian vireilletulo tuomioistuimessa, kun vakuutettu on asiassa asianomistajana
- syytteen nostaminen tai jatkaminen vakuutettua vastaan asianomistajan toimesta, kun virallinen syyttäjä on päättänyt jättää syytteen nostamatta tai on peruuttanut sen. Syyte on nostettu, kun

asianomistajan haastehakemus on saapunut käräjäoikeuden kansliaan. Syytettä on jatkettu, kun asianomistaja on ilmoittanut syytteen ajamisesta kirjallisesti tuomioistuimelle sen jälkeen, kun virallinen syyttäjä on peruuttanut syytteen.

### **4.3 Moottoriajoneuvon liikenteeseen käyttämisestä johtuva rikosasia**

Moottoriajoneuvon liikenteeseen käyttämisestä johtuvassa rikosasiassa vakuutustapahtuma vakuutetun ollessa vastaajana on

- syytteen nostaminen, kun virallinen syyttäjä ajaa vakuutettua vastaan moottoriajoneuvon liikenteeseen käyttämisestä johtuvaa syytettä
- syytteen nostaminen tai jatkaminen vakuutettua vastaan asianomistajan toimesta, kun virallinen syyttäjä on päättänyt jättää syytteen nostamatta tai on sen peruuttanut. Syyte on nostettu, kun asianomistajan haastehakemus on saapunut käräjäoikeuden kansliaan. Syytettä on jatkettu, kun asianomistaja on ilmoittanut syytteen ajamisesta kirjallisesti tuomioistuimelle sen jälkeen, kun virallinen syyttäjä on peruuttanut syytteen
- asianomistajan esittämän yksityisoikeudellisen vaatimuksen kiistäminen perusteeltaan tai määrältään.

Moottoriajoneuvon liikenteeseen käyttämisestä johtuvassa rikosasiassa vakuutustapahtuma vakuutetun ollessa asianomistajana on

- vakuutetun esittämän yksityisoikeudellisen vaatimuksen kiistäminen perusteeltaan tai määrältään.

### **4.4 Vakuutustapahtuman sattumisajankohta**

Vakuutuksesta korvataan tämän vakuutuksen voimassaoloaikana sattuneet vakuutustapahtumat. Jos tämä vakuutus kuitenkin on vakuutustapahtuman sattuessa ollut voimassa vähemmän kuin kaksi vuotta, tulee myös niiden seikkojen, joihin riita, vaatimus tai syyte perustuu, olla syntynyt vakuutuksen voimassaoloaikana.

Vakuutuksen voimassaoloaikaan luetaan vakuutus kirjassa mahdollisesti mainituin rajoituksin se aika, jonka tämä vakuutus yksin tai peräkkäin yhdessä muiden päättyneiden vastaavan sisältöisten oikeusturvavakuutusten kanssa on vakuutetun osalta ollut yhtäjaksoisesti voimassa. Jos vakuutustapahtuman sattuessa on voimassa useampia oikeusturvavakuutuksia, vakuutuksen voimassaoloaikaan luetaan kuitenkin vain tämä vakuutus.

### **4.5 Vakuutustapahtuman sattumisajankohta moottoriajoneuvon omistamista, hankintaa tai kuljettamista koskevassa asiassa**

Kun asia koskee moottoriajoneuvon omistamista, hankintaa tai kuljettamista, niin edellä olevasta poiketen vakuutustapahtuman tarkoittaman syytteen tai kiistetyn vaatimuksen tulee perustua tapahtumaan, olosuhteeseen, oikeustoimeen tai oikeudenloukkaukseen, joka on sattunut vakuutuksen voimassaoloaikana.

### **4.6 Yksi vakuutustapahtuma**

Kysymyksessä on yksi vakuutustapahtuma silloin, kun

- kaksi tai useampia tämän vakuutuksen vakuutettuja on riita-, rikos- tai hakemusasiassa samalla puolella tai
- vakuutetulla on useita riita-, rikos- tai hakemusasioita, jotka perustuvat samaan tapahtumaan, olosuhteeseen, oikeustoimeen tai oikeudenloukkaukseen.

## **5 Korvattaviin vakuutustapahtumiin liittyvät rajoitukset**

### **5.1 Vaatimusta ei ole kiistetty**

Vakuutuksesta ei korvata vakuutetulle aiheutuvia kuluja asiassa, jossa vaatimuksen kiistämistä ei voida osoittaa.

### **5.2 Vakuuttamaton toiminta**

Vakuutuksesta ei korvata vakuutetulle aiheutuvia kuluja asiassa, joka liittyy muuhun kuin vakuutuskirjassa vakuutetuksi merkittyyn toimintaan tai Yritysturvan ajoneuvovakuutuksella vakuutetun moottoriajoneuvon käyttämiseen, omistamiseen tai hankintaan.

### **5.3 Yrityskauppa**

Vakuutuksesta ei korvata vakuutetulle aiheutuvia kuluja asiassa, joka liittyy vakuutetun yrityksen, yrityksen omistukseen oikeuttavien osakkeiden tai sen yhtiöosuuden luovutukseen. Yrityksellä tarkoitetaan tässä myös yhtymiä ja muita yhteisöjä.

### **5.4 Vähäinen merkitys**

Vakuutuksesta ei korvata vakuutetulle aiheutuvia kuluja asiassa, jolla on vakuutetulle vähäinen merkitys. Tällaisena asiana pidetään esimerkiksi asiaa, jonka taloudellinen arvo on enintään vakuutuksen vähimmäisomavastuun suuruinen.

### **5.5 Vakuutetut vastapuolina**

Vakuutuksesta ei korvata vakuutetulle aiheutuvia kuluja asiassa, jossa tämän vakuutuksen vakuutetut ovat vastapuolina. Vakuutuksesta korvataan kuitenkin vakuutuksenottajan kulut sekä moottoriajoneuvon kuljettajan puolustuskulut ajoneuvon liikenteeseen käyttämisestä johtuneesta syytejutusta.

### **5.6 Vakuutetulle siirretty saatava**

Vakuutuksesta ei korvata vakuutetulle aiheutuvia kuluja asiassa, joka koskee saatavaa tai vaadetta, joka on vakuutetulle siirretty, ellei siirrosta ole kulunut kahta vuotta.

### **5.7 Syyte ja siihen liittyvä yksityisoikeudellinen vaatimus**

Vakuutuksesta ei korvata vakuutetulle aiheutuvia kuluja asiassa jossa on kysymys virallisen syyttäjän vakuutettua vastaan ajamasta syyteestä tai tällaisen syytteen vireillä ollessa asianomistajan syytteessä olevaa vakuutettua kohtaan esittämästä yksityisoikeudellisesta vaatimuksesta. Vakuutuksesta korvataan kuitenkin moottoriajoneuvon liikenteeseen käyttämistä koskeva syyte, ellei kyseessä ole kohtien 5.11 - 5.15 tarkoittamaa tekoa koskeva syyte.

### **5.8 Oikeushenkilön rangaistusvastuu**

Vakuutuksesta ei korvata vakuutetulle aiheutuvia kuluja asiassa, jossa on kysymys oikeushenkilön rangaistusvastuusta.

## **5.9 Yksityisoikeudellinen vaatimus vakuutettua vastaan rikosasiassa**

Vakuutuksesta ei korvata vakuutetulle aiheutuvia kuluja asiassa, joka koskee vakuutettua vastaan esitettyä sellaiseen tekoon perustuvaa vahingonkorvausvaatimusta, josta vakuutettu on tuomittu rangaistukseen tai jätetty syyttämättä tai rangaistukseen tuomitsematta sitä koskevien erityisperusteiden tai erityissäännösten perusteella. Vakuutuksesta korvataan kuitenkin vakuutettua vastaan esitetty sellaiseen tekoon perustuva vahingonkorvausvaatimus, josta vakuutettu on tuomittu rangaistukseen moottoriajoneuvon liikenteeseen käyttämistä koskevan teon perusteella, ellei kyseessä ole kohdissa 5.11 - 5.15 tarkoitettuihin tekoihin perustuva rangaistus.

## **5.10 Vakuutetun yksityisoikeudellinen vaatimus rikosasiassa**

Vakuutuksesta ei korvata vakuutetulle aiheutuvia kuluja asiassa, joka koskee vakuutetun esittämää yksityisoikeudellista vaatimusta, joka liittyy tutkintaan tai oikeudenkäyntiin, jossa on ollut kysymys sellaisesta teosta, josta vakuutettu on tuomittu rangaistukseen tai jätetty syyttämättä tai rangaistukseen tuomitsematta sitä koskevien erityisperusteiden tai erityissäännösten perusteella. Vakuutuksesta korvataan kuitenkin vakuutetun rangaistukseen tuomitsemisesta riippumatta korvausvaatimus, jos rangaistus johtuu moottoriajoneuvon liikenteeseen käyttämisestä, ellei kyseessä ole kohdissa 5.11 - 5.15 tarkoitettuihin tekoihin perustuva rangaistus.

## **5.11 Rattijuopumus ja kulkuneuvon luovuttaminen juopuneelle sekä liikennepako**

Vakuutuksesta ei korvata vakuutetulle aiheutuvia kuluja asiassa, jossa virallisen syyttäjän vakuutettua vastaan ajama syyte koskee rattijuopumusta, törkeää rattijuopumusta, kulkuneuvon luovuttamista juopuneelle tai liikennepakoa tieliikenteessä.

## **5.12 Liikenneturvallisuuden vaarantaminen**

Vakuutuksesta ei korvata vakuutetulle aiheutuvia kuluja asiassa, jossa virallisen syyttäjän vakuutettua vastaan ajama syyte koskee törkeää liikenneturvallisuuden vaarantamista tai ylinopeuteen perustuvaa liikenneturvallisuuden vaarantamista tai liikennetrikomusta.

## **5.13 Tahallinen teko tai törkeä huolimattomuus**

Vakuutuksesta ei korvata vakuutetulle aiheutuvia kuluja asiassa, jossa virallisen syyttäjän vakuutettua vastaan ajama syyte koskee tahallista tekoa tai törkeää huolimattomuutta.

## **5.14 Kulkuneuvon kuljettaminen oikeudetta**

Vakuutuksesta ei korvata vakuutetulle aiheutuvia kuluja asiassa, joka koskee kulkuneuvon kuljettamista oikeudetta.

## **5.15 Ajokielto**

Vakuutuksesta ei korvata vakuutetulle aiheutuvia kuluja asiassa, joka käsittelee kuljettajan ajokieltoon määräämistä.

## **5.16 Konkurssi**

Vakuutuksesta ei korvata vakuutetulle aiheutuvia kuluja asiassa, joka liittyy konkurssiin.

## **5.17 Ulosotto ja täytäntöönpano**

Vakuutuksesta ei korvata vakuutetulle aiheutuvia kuluja asiassa, joka liittyy ulosottoon, ulosottokaassa tarkoitettuun täytäntöönpanoriitaan tai ulosottoon liittyvään täytäntöönpanoon.

## 5.18 Velkasaneeraus

Vakuutuksesta ei korvata vakuutetulle aiheutuvia kuluja asiassa, jossa on kysymys yrityksen saneerauksesta tai yksityishenkilön velkajärjestelystä annettujen lakien mukaisesta menettelystä tai maaseutuelinkeinolain mukaisesta maatalouden harjoittajan vapaaehtoisesta velkajärjestelystä.

## 5.19 Riita oikeusturvaedusta

Vakuutuksesta ei korvata vakuutetulle aiheutuvia kuluja asiassa, jossa on kysymys siitä, onko vakuutetun ilmoittamasta vakuutustapahtumasta aiheutuneet kulut joko kokonaan tai osittain korvattava tästä oikeusturvavakuutuksesta.

## 5.20 Ryhmäkante

Vakuutuksesta ei korvata vakuutetulle aiheutuvia kuluja asiassa, jota käsitellään ryhmäkanteena ja jossa vakuutettu on hakijana tai ryhmän jäsenenä.

## 5.21 Immateriaalioikeudet

Vakuutuksesta ei korvata vakuutetulle aiheutuvia kuluja asiassa, joka koskee patenttia tai muuta aineetonta oikeutta.

## 5.22 Rikoshyödyn menettäminen

Vakuutuksesta ei korvata vakuutetulle aiheutuvia kuluja asiassa, joka koskee rikoshyödyn menettämistä valtiolle.

## 6 Korvattavat kulut

Vakuutuksesta korvataan vakuutustapahtumasta aiheutuneet vakuutetun välttämättömät ja kohtuulliset asianajo- ja oikeudenkäyntikulut seuraavasti:

### 6.1 Riita- ja hakemusasiassa

Vakuutetulle asiamiehen käyttämisestä ja todistelusta aiheutuneet kulut. Jos edellytyksenä asian saattamiselle tuomioistuimen tutkittavaksi on jokin oikeustoimi taikka jossakin elimessä tai toimituksessa tehty päätös, kulut korvataan siitä lukien, kun asia voidaan saattaa käräjäoikeuden käsiteltäväksi.

Jos asiaa on käsitelty tuomioistuinsovittelussa, korvataan vakuutuksesta myös sovittelijan mahdollisen avustajan palkkiosta ja kuluista riidan osapuolten pääluvun mukaisesti laskettu vakuutetun osuus.

### 6.2 Välimiesmenettelyn tai sovittelun kohteena olevassa asiassa

Vakuutetulle asiamiehen käyttämisestä ja todistelusta aiheutuneet kulut. Välimiehen, sovittelijan, kauppakamarin tai muun välimieslautakunnan palkkiota ja kuluja ei kuitenkaan korvata.

### 6.3 Rikosasiassa asianomistajana

Vakuutetulle asiamiehen käyttämisestä ja todistelusta aiheutuneet oikeudenkäyntikulut siltä osin, kun oikeudenkäynnissä on kysymys rikoksesta johtuvasta muusta vakuutetun yksityisoikeudellisesta vaatimuksesta kuin oikeudenkäyntikuluista.



## **6.4 Rikosasiassa vastaajana**

Vakuutetulle asiamiehen käyttämisestä ja todistelusta aiheutuneet oikeudenkäyntikulut, jos kysymys on asianomistajan vakuutettua vastaan ajamasta syytteestä silloin, kun virallinen syyttäjä ei vaadi samasta teosta rangaistusta tai on sen peruuttanut.

## **6.5 Vastaajana moottoriajoneuvon käyttöä koskevassa rikosasiassa**

Vakuutetulle asiamiehen käyttämisestä ja todistelusta aiheutuneet puolustuskulut, kun kyseessä on kohdassa 4.3 tarkoitettu vakuutustapahtuma.

## **6.6 Muutoksenhaku korkeimpaan oikeuteen**

Jos muutoksenhaku korkeimpaan oikeuteen edellyttää valituslupaa, muutoksenhausta aiheutuneet kulut korvataan vakuutuksesta vain siinä tapauksessa, että lupa on myönnetty. Ylimääräisten muutoksenhakeinojen käyttämisestä aiheutuneet kulut korvataan vain, jos korkein oikeus on hyväksynyt kantelun, tuomion purkamisen tai palauttanut menetetyn määrääjän.

## **6.7 Yhteinen intressi**

Jos asiassa on kysymys olennaisesti muusta kuin vakuutetun omasta intressistä taikka vakuutetulla on vakuutustapahtumassa valvottavana yhteinen etu tällä vakuutuksella vakuuttamattomien kanssa, vakuutuksesta korvataan vain vakuutetun osuudeksi katsottava osa kuluista.

## **7 Korvattaviin kuluihin liittyvät rajoitukset**

### **7.1 Vastapuolen oikeudenkäyntikulut**

Vakuutuksesta ei korvata vakuutetun maksettavaksi tuomittuja tai sovittuja vastapuolen oikeudenkäyntikuluja. Vakuutetun maksettavaksi tuomitut vastapuolen oikeudenkäyntikulut korvataan kuitenkin samoin ehdoin kuin vakuutetun omatkin asianajokulut silloin, kun tästä on erikseen sovittu ja merkitty vakuutuskirjaan.

### **7.2 Täytäntöönpanokulut**

Vakuutuksesta ei korvata tuomion tai päätöksen täytäntöönpanosta aiheutuvia kuluja.

### **7.3 Vakuutetun omat kulut**

Vakuutuksesta ei korvata vakuutetun ajanhukkaa, omaa työtä, tulo- tai ansionmenetystä, matkoja tai oleskelusta aiheutuvia kuluja eikä sitä lisäkuluja, joka aiheutuu asiamiehen vaihtamisesta tai vakuutetun omasta kuluja lisäävästä tai tarpeettomia kuluja aiheuttavasta menettelystä.

### **7.4 Oikeustieteellisen asiantuntijalausunnon kulut**

Vakuutuksesta ei korvata oikeustieteellisen asiantuntijalausunnon hankkimisesta aiheutuneita kuluja.

### **7.5 Rikosilmoituksen, tutkintapyynnön tai rikosasian esitutkinnasta aiheutuvat kulut**

Vakuutuksesta ei korvata rikosilmoituksen tai tutkintapyynnön tekemisestä taikka rikosasian esitutkinnasta aiheutuvia kuluja.

## **7.6 Huomiotta jätettyjen todisteiden kulut**

Vakuutuksesta ei korvata kuluja sellaisista seikoista tai todisteista, joita tuomioistuin ei ota huomioon liian myöhään esitettyinä.

## **7.7 Aiheettomat kulut**

Vakuutuksesta ei korvata kustannuksia, jotka vakuutettu tai hänen asiamiehensä ovat aiheuttaneet jättämällä pois tuomioistuimesta, jättämällä noudattamatta tuomioistuimen antamia määräyksiä tai esittämällä väitteen, jonka he ovat tienneet tai heidän olisi pitänyt tietää aiheettomaksi, taikka muutoin ovat oikeudenkäyntiä pitkittämällä tahallaan tai huolimattomuudesta aiheuttaneet.

## **7.8 Aiheeton oikeudenkäynti**

Vakuutuksesta ei korvata kuluja oikeudenkäynnistä, jonka vakuutettu tai hänen asiamiehensä on aloittanut ilman, että vastapuoli on antanut siihen aihetta, tai muuten ovat tahallisesti tai huolimattomuudesta aiheuttaneet tarpeettoman oikeudenkäynnin.

## **7.9 Välimiehen, sovittelijan, kauppakamarin tai muun välimieslautakunnan palkkiot ja kulut**

Vakuutuksesta ei korvata välimiehen, sovittelijan, kauppakamarin tai muun välimieslautakunnan palkkiota ja kuluja.

## **7.10 Julkinen oikeusapu**

Vakuutuksesta ei korvata julkisen oikeusavun hakemisesta aiheutuvia kuluja.

## **7.11 Vastuuvakuutuksesta, tietoturvakakuutuksesta tai ajoneuvovakuutukseen liittyvästä oikeusturvavakuutuksesta korvattavat kulut**

Vakuutuksesta ei korvata sellaista vahinkoa, johon liittyvä vahingonkorvaus tai asiamieskulut voidaan korvata vastuuvakuutuksesta, tietoturvakakuutuksesta tai ajoneuvovakuutukseen liittyvästä oikeusturvavakuutuksesta.

## **7.12 Vastapuolen suorittama kulukorvaus**

Vakuutuksesta ei korvata kuluja, jotka vakuutetun vastapuoli on tuomittu tai sitoutunut maksamaan vakuutetulle kulukorvauksena ja korvaus on saatu perityksi maksuvelvolliselta. Mitä tässä on sanottu vakuutetun vastapuolesta, sovelletaan myös valtioon, jos valtio on velvollinen korvaamaan syytetyn oikeudenkäyntikulut syytteen tultua hylätyksi moottoriajoneuvon liikenteeseen käyttämistä koskevassa vakuutustapahtumassa.

## **7.13 Vaatimuksista luopuminen ennen kiistoa**

Vakuutuksesta ei korvata kustannuksia, jotka ovat aiheutuneet ennen vakuutustapahtumaa suoritetuista toimenpiteistä tai asian alustavasta selvittelystä taikka sellaisesta riitaisenkin asian selvittelystä tai hoitamisesta, minkä seurauksena vakuutettu perustellustikin luopuu vaatimuksistaan vastapuoltaan kohtaan.

## **8 Toimenpiteet vakuutustapahtuman satuttua**

### **8.1 Ilmoitus vakuutuksen käyttämisestä**

Jos vakuutettu haluaa käyttää vakuutusta, siitä on ilmoitettava Fennialle kirjallisesti etukäteen. Fennia antaa tällöin vakuutetulle kirjallisen korvauspäätöksen.

## **8.2 Velvollisuus käyttää asianajajaa tai muuta lakimiestä**

Vakuutetun on käytettävä asiamiehenään asianajajaa tai muuta lakimiestä, joka on suorittanut ylemmän oikeustieteellisen korkeakoulututkinnon. Jos vakuutettu ei käytä lainkaan asiamiestä tai käyttää asiamiehenään muuta kuin ylemmän oikeustieteellisen korkeakoulututkinnon tai vastaavan ulkomaisen tutkinnon suorittanutta asiamiestä, vakuutuksesta ei makseta korvausta.

## **8.3 Kulukorvauksen vaatiminen vastapuolelta**

Vakuutetun on välimiesmenettelyyn tai käräjäoikeudessa pääkäsitteilyyn edenneissä asioissa vaadittava vastapuolelta täysimääräisesti korvausta asianajo- ja oikeudenkäyntikuluistaan. Jos vakuutettu jättää kuluvaatimuksen esittämättä tai aiheettomasti luopuu siitä, vakuutuksesta maksettavaa korvausta voidaan vakuutus sopimustensa mukaan alentaa tai evätä se. Riita-asioiden sovittelusta yleisissä tuomioistuimissa annetun lain mukaisessa sovintomenettelyssä (tuomioistuinsovittelu) käsiteltävässä asiassa kuluvaatimusta ei kuitenkaan tarvitse esittää sovintomenettelystä aiheutuneista kuluista.

## **8.4 Kulujen määrän myöntäminen**

Vakuutetulla ei ole oikeutta myöntää asian hoitamisesta aiheutuneiden kulujen määrää Fenniaa sitovasti. Vakuutetun mahdollisesti asiamiehelleen suorittama korvaus asiamiehen palkkioista ja kuluista ei sido Fenniaa arvioitaessa oikeudenkäyntikulujen kohtuullisuutta.

## **9 Muita korvaukseen liittyviä säännöksiä**

### **9.1 Korvattavien asianajo- ja oikeudenkäyntikulujen määräytyminen**

Vakuutuksesta korvattavat asianajo- ja oikeudenkäyntikulut määrätään oikeudenkäymiskaaren ja oikeudenkäynnistä rikosasioissa annetun lain oikeudenkäyntikuluja koskevien oikeusohjeiden mukaisesti. Jos tuomioistuin ei asianosaisten myöntämisen tai jonkin muun syyn vuoksi ole lausunut päätöksessään asianajo- ja oikeudenkäyntikuluista, tai jos asia on ratkaistu sopimalla, korvattavat kulut määrätään ottaen huomioon myös vastaavanlaisissa asioissa yleensä tuomitut tai maksetut kulut. Kuluista korvataan kuitenkin enintään tuomioistuimen vakuutetun vastapuolen maksettavaksi velvoittama kulumäärä, ellei tuomioistuin ole ratkaisussaan ilmenevin perustein nimenomaisesti katsonut, että vakuutetun on itse kärsittävä kulunsa osittain tai kokonaan vahinkonaan.

Asiamiehen käytöstä korvataan kohtuullinen palkkio asiamiehen työstä ja välttämättömistä kuluista. Palkkion ja kulujen kohtuullisuutta määrättäessä otetaan huomioon riidanalaisen etuuden arvo, asian vaikeus ja laajuus sekä suoritettujen työn määrä ja laatu.

Riita-asioissa, joissa riidanalaisen etuuden arvo on rahassa arvioitavissa, vakuutuksesta korvataan vakuutuskirjaan merkityn vakuutusmäärän puitteissa enintään riidanalaisen etuuden kaksinkertainen määrä tai jos riidan kohteena on määrääjain toistuva maksu, korvataan enintään riidanalaisen kertamaksun kymmenkertainen määrä. Kaikissa asioissa korvattavien kulujen määrä on kuitenkin enintään vakuutetun vastapuolelleen esittämän kuluvaatimuksen suuruisen.

### **9.2 Arvonlisävero**

Vakuutuksesta ei korvata kuluihin sisältyvää arvonlisäveroa, jos vakuutettu olisi tai olisi ollut oikeutettu tekemään arvonlisäverovähennyksen, riippumatta siitä, onko vähennystä tehty. Arvonlisäverolla tarkoitetaan myös vastaavaa, Suomen ulkopuolella sovellettavaa veroa.

### **9.3 Omavastuu**

Korvattavista kuluista vähennetään vakuutuskirjaan merkitty omavastuu. Vakuutetun on pyydettyessä toimitettava Fennialle tosite suoritettusta omavastuusta.

## 9.4 Alivakuutus

Jos riskin suuruuden arvioinnin ja vakuutusmaksun perusteena oleva tunnusluku (esimerkiksi palkkasumma, henkilömäärä, liikevaihto tai laskutus) on ilmoitettu Fennialle todellista pienempänä, on kyseessä alivakuutus. Vakuutuksesta korvataan tällöin vain niin suuri osa omavastuulla vähennyksestä, vakuutusehtojen mukaan muutoin korvattavien kulujen määrästä kuin ilmoitetun tunnusluvun ja todellisen tunnusluvun välinen suhde osoittaa.

Palkkasummaksi on ilmoitettava määrä, joka vastaa viimeksi päättyneellä tilikaudella vakuutuksenottajan palveluksessa olleille omille ja vuokratuille työntekijöille maksettuja palkkoja. Alkavan liiketoiminnan osalta on ilmoitettava palkkojen budjetoitu määrä. Jos yrittäjä ei nosta palkkaa, on palkkasummaan sisällytettävä se määrä, joka yrittäjän itse tekemästä työstä olisi pitänyt maksaa työntekijälle.

Henkilömääräksi on ilmoitettava määrä, joka keskimäärin vastaa viimeksi päättyneellä tilikaudella vakuutuksenottajan palveluksessa olleiden omien ja vuokrattujen kokoaikaisten työntekijöiden määrää. Henkilömäärää laskettaessa osa-aikaisten työntekijöiden tekemä työ muunnetaan kokoaikaisiksi työntekijöiksi jakamalla viikkotyötunnit neljäkymmenellä. Alkavan liiketoiminnan osalta on ilmoitettava työntekijöiden budjetoitu määrä. Henkilömäärän on sisällettävä myös yrittäjät.

Liikevaihdoksi on ilmoitettava viimeksi päättyneen tilikauden liikevaihto. Jos tilikauden pituus ei ole ollut 12 kuukautta, Fennialle on ilmoitettava määrä, joka vastaa 12 kuukauden ajanjaksoa. Alkavan liiketoiminnan osalta on ilmoitettava liikevaihdon budjetoitu määrä.

## 9.5 Vakuutusmäärä

Vakuutuskirjaan merkitty vakuutusmäärä on Fennian korvausvelvollisuuden ylimpänä rajana jokaisessa vakuutustapahtumassa.

Yhden vakuutuskauden aikana sattuneista, useammasta kuin yhdestä vakuutustapahtumasta maksettavien korvausten enimmäismäärä on kuitenkin enintään vakuutusmäärän kaksinkertainen määrä.

## 9.6 Korvauksen maksamisen ajankohta

Fennia maksaa lopullisen korvauksen vakuutetun asianajo- ja oikeudenkäyntikuluista tuomioistuimen lainvoimaisen päätöksen tai sovinnon syntymisen jälkeen. Tätä ennen maksetaan kohtuullinen ennakkomaksu asiamiehen perimistä palkkioista ja kuluista.

## 9.7 Vastapuolen maksettavaksi tuomitun kulukorvauksen korvausoikeuden siirtäminen Fennialle

Jos vastapuoli on tuomittu tai sitoutunut maksamaan vakuutetulle kulukorvauksia, ja ne ovat maksamatta, kun vakuutuksesta maksetaan korvausta, vakuutettu on ennen korvauksen maksamista velvollinen siirtämään oikeutensa kulukorvaukseen Fennialle tämän maksaman korvauksen määrään asti.

Mitä tässä on sanottu vakuutetun vastapuolesta, sovelletaan myös valtioon, jos valtio on velvollinen korvaamaan syytetyn oikeudenkäyntikulut syytteen tultua hylätyksi moottoriajoneuvon liikenteeseen käyttämisestä koskevassa vakuutustapahtumassa.

Jos vakuutettu on joutunut maksamaan osan kuluista itse sen vuoksi, että kulujen määrä ylittää kohdassa 9.5 määritetyn enimmäiskorvauksen, vakuutettu on velvollinen siirtämään vastapuolen kulukorvauksesta Fennialle sen osan, joka ylittää vakuutetun itse maksaman osuuden.

## **9.8 Vastapuolen maksaman kulukorvauksen palauttaminen Fennialle**

Jos vakuutetun vastapuolen maksettavaksi tuomittu tai sovittu kulukorvaus on maksettu vakuutetulle tai hän on muutoin saanut lukea sen hyväkseen, vakuutetun on palautettava Fennialle kulukorvaus korkoineen vakuutuksesta maksetun korvauksen määrään asti.

Jos vakuutettu on velvollinen siirtämään kulukorvausta vain sen osan, joka ylittää vakuutetun itse maksaman osuuden lakimiehen käyttämisestä aiheutuneista kuluista, palautettava määrä on tämä osuus korkoineen.

## Fennian yhteystietoja

Vakuutusenantaja	Keskinäinen Vakuutusyhtiö Fennia
Y-tunnus	0196826-7
Kotipaikka	Helsinki
Postiosoite	00017 FENNIA
Puhelin	010 5031
Faksi	010 503 5300
Yrityspalvelukeskus	Puhelinpalvelumme 010 503 8818, arkisin klo 8 - 17
Internet	<a href="http://www.fennia.fi">www.fennia.fi</a>
Sähköposti	<a href="mailto:etunimi.sukunimi@fennia.fi">etunimi.sukunimi@fennia.fi</a>

## Vakuutusehto YT298 Keskeytysvakuutusten yhteiset ehdot

Voimassa 1.11.2016 alkaen.

### Sisällysluettelo

- 1 Keskeytysvakuutuksen tarkoitus
- 2 Keskeytysvakuuttamiseen ja keskeytysvahingon korvaamiseen liittyviä määritelmiä ja keskeisiä käsitteitä
  - 2.1 Keskeytysvakuutettu liiketoiminta
  - 2.2 Keskeytysaika
  - 2.3 Vakuutuksen kohde
  - 2.4 Vakuutusarvo
  - 2.5 Vakuutusmäärä
  - 2.6 Omavastuu
  - 2.7 Voimassaoloalue
  - 2.8 Voimassaoloaika
  - 2.9 Alivakuutus
  - 2.10 Ylivakuutus
- 3 Vakuutuksesta korvattava liiketoiminnan keskeytyminen ja korvausrajoitukset
  - 3.1 Vakuutuksesta korvattava liiketoiminnan keskeytyminen
  - 3.2 Korvausrajoitukset
- 4 Vahingon määrä
  - 4.1 Aika, jolta vahingon määrä lasketaan
  - 4.2 Vahingon määrä, kun vakuutuksen kohteena on keskeytysvakuutuskate
  - 4.3 Vahingon määrä, kun vakuutuksen kohteena on suppea keskeytysvakuutuskate
  - 4.4 Vahingon määrä, kun vakuutuksen kohteena on henkilöstökulut
  - 4.5 Vahingon määrä, kun vakuutuksen kohteena on ylimääräiset kulut
  - 4.6 Verosäädösten vaikutus vahingon määrään
- 5 Korvauksen määrä
  - 5.1 Säästyneet henkilöstökulut
  - 5.2 Muut säästyneet kulut
  - 5.3 Muusta vakuutuksesta korvatut kulut ja kate
  - 5.4 Katteen lisäys muussa liiketoiminnassa tai samassa konsernissa
  - 5.5 Omavastuun vaikutus korvauksen määrään
  - 5.6 Alivakuutuksen vaikutus korvauksen määrään
  - 5.7 Muut korvauksen määrään vaikuttavat vähennykset
  - 5.8 Korvauksen enimmäismäärä
- 6 Muita säännöksiä
  - 6.1 Velvollisuus ilmoittaa vahingosta ja rajoittaa sitä
  - 6.2 Velvollisuus toimittaa vahingon selvittämiseksi tarvittavat tiedot
  - 6.3 Velvollisuus ilmoittaa muista, samaa omaisuutta tai liiketoimintaa koskevista vakuutuksista
  - 6.4 Vakuutusmäärä ja vakuutusmaksu vakuutustapahtuman jälkeen
  - 6.5 Muut vakuutetut

## Keskeytysvakuutusten yhteiset ehdot

Keskeytysvakuutusten yhteiset ehdot määrittelevät keskeytysvakuutuksen sisällön yhdessä yleisten sopimusehtojen, keskeytysvakuutuksen tuote-ehdon (esimerkiksi omaisuuskeskeytysvakuutusehto), vakuutuskirjan ja vakuutuskirjaan merkittyjen erityisehtojen ja suojeluohjeiden kanssa.

# 1 Keskeytysvakuutuksen tarkoitus

Keskeytysvakuutuksen tarkoituksena on mahdollistaa vakuutuksenottajan toiminnan jatkuvuus, kun vakuutuksenottajan toiminta hidastuu tai pysähtyy omaisuudelle aiheutuneen vahingon vuoksi siten, että hidastuminen tai pysähtyminen ilmenee liikevaihdon ja katteen menetyksenä.

## 2 Keskeytysvakuuttamiseen ja keskeytysvahingon korvaamiseen liittyviä määritelmiä ja keskeisiä käsitteitä

### 2.1 Keskeytysvakuutettu liiketoiminta

Keskeytysvakuutetulla liiketoiminnalla tarkoitetaan vakuutuksenottajan harjoittamaa, vakuutuskirjaan merkittyä taloudellista toimintaa, jonka kirjanpitovelvollisuus on säädetty Kirjanpitolaissa (1336/1997).

Keskeytysvakuutettuna voi olla vakuutuksenottajan koko liiketoiminta, nimetyssä toimipaikassa harjoitettava liiketoiminta tai yksittäisellä koneella tai koneryhmällä harjoitettava liiketoiminta.

### 2.2 Keskeytysaika

Keskeytysvahingon määrä lasketaan keskeytysajalta, joka voi olla enintään

- vakuutuskirjaan vakuutetuksi merkitty keskeytysaika
- rajattu keskeytysaika
- atk-tietojen, -tiedostojen ja -ohjelmien tuhoutumisesta aiheutuneessa keskeytymisessä sovellettava keskeytysaika
- epidemiasta aiheutuneessa keskeytymisessä sovellettava keskeytysaika.

#### 2.2.1 Vakuutuskirjaan vakuutetuksi merkitty keskeytysaika

Vakuutuskirjaan vakuutetuksi merkitty keskeytysaika on liiketoiminnan keskeytymisen aiheuttavan esinevahingon tapahtumisesta alkava yhtenäinen ajanjakso.

#### 2.2.2 Rajattu keskeytysaika

Rajattu keskeytysaika on liiketoiminnan keskeytymisen aiheuttavan esinevahingon tapahtumisesta alkava yhtenäinen ajanjakso, joka päättyy silloin, kun tällaisessa esinevahingossa vahingoittunut, kohdassa 3.1 tarkoitettu omaisuus tai toimitila on saatettu tai olisi voitu saattaa ennalleen tehokkaita korjaus- tai jälleenhankintatapoja käyttäen. Rajattu keskeytysaika on kuitenkin enintään vakuutuskirjaan vakuutetuksi merkityn keskeytysajan pituinen.

#### 2.2.3 Keskeytysaika atk-tietojen, -tiedostojen ja -ohjelmien tuhoutumisesta aiheutuneessa vahingossa

Atk-tietojen, -tiedostojen ja -ohjelmien tuhoutumisesta aiheutuneessa liiketoiminnan keskeytymisessä keskeytysaika on esinevahingon tapahtumisesta alkava, enintään 14 vuorokauden mittainen, yhtenäinen ajanjakso.

#### 2.2.4 Keskeytysaika epidemiasta aiheutuneessa vahingossa

Epidemiasta aiheutuneessa liiketoiminnan keskeytymisessä keskeytysaika alkaa viranomaisen antamasta, vakuutuskirjaan merkittyä kiinteätä toimipaikkaa koskevasta, liiketoimintaa rajoittavasta, pakottavasta kirjallisesta määräyksestä ja päättyy viimeistään 14 vuorokautta sen jälkeen, kun viranomaisen määräämä, epidemiasta aiheutuva toiminnanrajoitus on poistettu. Keskeytysaika on kuitenkin enintään vakuutuskirjaan vakuutetuksi merkityn keskeytysajan pituinen.



## 2.3 Vakuutuksen kohde

Vakuutuksen kohteena on keskeytysvakuutuskate, suppea keskeytysvakuutuskate, henkilöstökulut tai ylimääräiset kulut tai näiden yhdistelmä sen mukaan, miten ne on vakuutuskirjaan merkitty ja kohdissa 2.3.1 - 2.3.4 määritetty. Kohdissa 2.3.1 - 2.3.3 mainitut käsitteet liikevaihto, materiaali- ja palvelukulut sekä henkilöstökulut on määritetty kirjanpitoasetuksessa.

### 2.3.1 Keskeytysvakuutuskate

Keskeytysvakuutuskate on liiketoiminnan tuotto, joka saadaan vähentämällä liikevaihdosta materiaali- ja palvelukulut.

### 2.3.2 Suppea keskeytysvakuutuskate

Suppea keskeytysvakuutuskate on liiketoiminnan tuotto, joka saadaan vähentämällä liikevaihdosta materiaali- ja palvelukulut sekä henkilöstökulut.

### 2.3.3 Henkilöstökulut

Henkilöstökulut sisältävät henkilöstön palkkojen ja palkkioiden lisäksi niihin välittömästi liittyvät henkilösivukulut.

### 2.3.4 Ylimääräiset kulut

Ylimääräiset kulut ovat vakuutuksenottajalle aiheutuvia kuluja Fennian kanssa kirjallisesti sovituista toimenpiteistä, joiden avulla kohdassa 3.1 tarkoitetun esinevahingon tapahduttua, esinevahingosta aiheutuvan liiketoiminnan keskeytymisen väistämättä uhatessa tai toteuduttua

- jatketaan liiketoimintaa tai
- nopeutetaan pysähtyneen tai hidastuneen liiketoiminnan uudelleen käynnistämistä tai elpymistä normaalista toiminnasta poikkeavin toimenpitein ja järjestelyin.

Ylimääräiset kulut ovat kuluja, joita ei olisi syntynyt, jos liiketoiminta olisi jatkunut normaalisti, ilman esinevahingosta aiheutuvaa keskeytymistä.

Tällaisia kuluja voivat olla esimerkiksi tilapäisasennuksista, tilapäisistä toimitiloista, ylimääräisistä muutoista, ylimääräisistä alihankinnoista, ylitöistä tai poikkeavasta kuljetusmuodosta aiheutuneet kulut.

## 2.4 Vakuutusarvo

Keskeytysvakuutuskatteen ja suppean keskeytysvakuutuskatteen vakuutusarvoa käytetään vahingon ja korvauksen määrää laskettaessa.

Keskeytysvakuutuskatteen vakuutusarvo on se keskeytysvakuutuskatteen määrä, jonka vakuutuksenottaja olisi saanut vakuutuskirjaan vakuutetuksi merkittynä keskeytysaikana, jos vakuutettu liiketoiminta olisi jatkunut normaalisti, keskeytyksettä.

Suppean keskeytysvakuutuskatteen vakuutusarvo on se suppean keskeytysvakuutuskatteen määrä, jonka vakuutuksenottaja olisi saanut vakuutuskirjaan vakuutetuksi merkittynä keskeytysaikana, jos vakuutettu liiketoiminta olisi jatkunut normaalisti, keskeytyksettä.

## 2.5 Vakuutusmäärä

Vakuutusmäärä on vakuutuksenottajan Fennialle ilmoittama, vakuutuskirjaan merkitty rahamäärä. Euromääräinen vakuutusmäärä on vakuutusmaksun ja korvauksen määrän laskentaperuste sekä Fennian korvauksen yläraja yhdessä vahingossa ja yhden vakuutuskauden aikana yhteensä.

### 2.5.1 Keskeytysvakuutuskatteen vakuutusmäärä

Keskeytysvakuutuskatteen vakuutusmäärän pitää vastata keskeytysvakuutuskatteen vakuutusarvoa vakuutuksenottajan valitseman keskeytysajan (vakuutuskirjaan vakuutetuksi merkitty keskeytysaika) pituiselta ajanjaksolta. Jos vakuutuksen kohteena on nimetyllä toimipaikalla tai yksittäisellä koneella tai koneryhmällä harjoitettavan liiketoiminnan keskeytysvakuutuskate, vakuutusmäärän pitää vastata tässä toimipaikassa tai tällä koneella tai koneryhmällä saavutettavan keskeytysvakuutuskatteen vakuutusarvoa vakuutuksenottajan valitseman keskeytysajan pituiselta ajanjaksolta.

### 2.5.2 Suppean keskeytysvakuutuskatteen vakuutusmäärä

Suppean keskeytysvakuutuskatteen vakuutusmäärän pitää vastata suppean keskeytysvakuutuskatteen vakuutusarvoa vakuutuksenottajan valitseman keskeytysajan (vakuutuskirjaan vakuutetuksi merkitty keskeytysaika) pituiselta ajanjaksolta. Jos vakuutuksen kohteena on nimetyssä toimipaikassa tai yksittäisellä koneella tai koneryhmällä harjoitettavan liiketoiminnan suppea keskeytysvakuutuskate, vakuutusmäärän pitää vastata tässä toimipaikassa tai tällä koneella tai koneryhmällä saavutettavan suppean keskeytysvakuutuskatteen vakuutusarvoa vakuutuksenottajan valitseman keskeytysajan pituiselta ajanjaksolta.

### 2.5.3 Henkilöstökulujen vakuutusmäärä

Henkilöstökulujen vakuutusmäärä on vakuutuksenottajan valittavissa oleva rahamäärä, joka voi vastata henkilöstökulujen kokonaismäärää tai tiettyä osaa henkilöstökulujen kokonaismäärästä.

### 2.5.4 Ylimääräisten kulujen vakuutusmäärä

Ylimääräisten kulujen vakuutusmäärä on vakuutuksenottajan valittavissa oleva rahamäärä.

## 2.6 Omavastuu

Vakuutuksenottajalla on jokaisessa vahingossa omavastuu, joka on vakuutuskirjaan merkitty tai vakuutusehdoissa erikseen määritetty omavastuu-aika, prosenttiosuus tai euromäärä.

Omavastuu vähennetään vahingon määrästä korvauksen määrää laskettaessa. Jos samasta vahinkotapahtumasta maksetaan korvaus saman vakuutuksenottajan Fenniassa voimassa olevan omaisuus- ja keskeytysvakuutuksen perusteella, vähennetään omavastuuna vain suurempi omavastuu.

### 2.6.1 Vuorokausina määritetty omavastuu

Vuorokausina määritetyllä omavastuulla tarkoitetaan seuraavaa:

- Omavastuu-aikaan lasketaan vakuutuksenottajan toimintavuorokaudet eli ne vuorokaudet, joiden aikana vakuutuksenottaja aktiivisesti harjoittaa vakuutettu liiketoimintaa.
- Jos kohdassa 3.1 tarkoitettu rakennus, toimitila tai irtain omaisuus on omavastuu-aikana saatettu tai olisi voitu tehokkaita korjaus- tai jälleenhankintatapoja käyttäen saattaa ennalleen tai, jos kohdassa 2.2.4 tarkoitettu toiminnanrajoitus on poistettu omavastuu-aikana, vahinko jää kokonaan omavastuun piiriin eikä korvausta suoriteta.
- Jos kohdassa 3.1 tarkoitettua rakennusta, toimitilaa tai irtainta omaisuutta ei ole tai ei olisi voitu tehokkaita korjaus- tai jälleenhankintatapoja käyttäen saattaa omavastuu-aikana ennalleen tai, jos kohdassa 2.2.4 tarkoitettua toiminnanrajoitusta ei ole poistettu omavastuu-aikana, omavastuuna vähennettävä euromäärä lasketaan seuraavasti:
  - Keskeytysvakuutuskatteen osalta omavastuu on niin suuri osa vuoden mittaisen ajanjakson keskeytysvakuutuskatteen normaalista määrästä kuin omavastuu-aika on vuoden mittaisesta ajanjaksosta.
  - Suppean keskeytysvakuutuskatteen osalta omavastuu on niin suuri osa vuoden mittaisen ajanjakson suppean keskeytysvakuutuskatteen normaalista määrästä kuin omavastuu-aika on vuoden mittaisesta ajanjaksosta.

- Henkilöstökulujen osalta omavastuu on niin suuri osa vuoden mittaisen ajanjakson henkilöstökulujen normaalista määrästä kuin omavastuu-aika on vuoden mittaisesta ajanjaksosta.
- Vuoden mittaisella ajanjaksolla tarkoitetaan liiketoiminnan keskeytymisen aiheuttaneen esinevahingon tapahtumisesta alkavaa 365 vuorokautta.
- Vuoden mittaisen ajanjakson keskeytysvakuutuskatteen, suppean keskeytysvakuutuskatteen ja henkilöstökulujen normaalilla määrällä tarkoitetaan määrää, joka olisi toteutunut ilman esinevahingon tapahtumista.

## 2.6.2 Prosentteina määritetty omavastuu

Jos omavastuu on määritetty prosentteina, omavastuuna vähennettävä euromäärä lasketaan seuraavasti:

- Keskeytysvakuutuskatteen osalta omavastuu on mainittu prosenttiosuus vuoden mittaisen ajanjakson keskeytysvakuutuskatteen normaalista määrästä.
- Suppean keskeytysvakuutuskatteen osalta omavastuu on mainittu prosenttiosuus vuoden mittaisen ajanjakson suppean keskeytysvakuutuskatteen normaalista määrästä.
- Henkilöstökulujen osalta omavastuu on mainittu prosenttiosuus vuoden mittaisen ajanjakson henkilöstökulujen normaalista määrästä.
- Vuoden mittaisella ajanjaksolla tarkoitetaan liiketoiminnan keskeytymisen aiheuttaneen esinevahingon tapahtumisesta alkavaa 365 vuorokautta.
- Vuoden mittaisen ajanjakson keskeytysvakuutuskatteen, suppean keskeytysvakuutuskatteen ja henkilöstökulujen normaalilla määrällä tarkoitetaan määrää, joka olisi toteutunut ilman esinevahingon tapahtumista.

## 2.6.3 Euromääräinen omavastuu

Jos omavastuu on määritetty euroina, vähennetään omavastuuna mainittu euromäärä.

## 2.6.4 Ylimääräisten kulujen omavastuu

Jos keskeytysvakuutuksen kohteena on vain ylimääräiset kulut, keskeytysvakuutuksen omavastuu on 10 % ylimääräisten kulujen määrästä tai vakuutuskirjaan merkitty, tätä suurempi määrä.

## 2.7 Voimassaoloalue

Keskeytysvakuutuksen voimassaoloalue on merkitty vakuutuskirjaan. Vakuutuksesta korvataan vain sellaisia keskeytysvahinkoja, jotka ovat aiheutuneet keskeytysvakuutuksen voimassaoloalueella tapahtuneesta esinevahingosta.

Riippumatta siitä, mitä vakuutuksen voimassaoloalueeksi on vakuutuskirjaan merkitty tai edellä on mainittu,

- vakuutus ei ole voimassa eikä siitä makseta mitään korvauksia Suomen ulkopuolisissa maissa siltä osin, kuin kyseisen maan lainsäädäntö edellyttää paikallista vakuuttamista paikallisessa vakuutusyhtiössä
- vakuutus ei ole voimassa eikä siitä makseta mitään korvauksia, jos vakuutusturvan myöntäminen tai korvausten maksaminen olisi vastoin Yhdistyneiden kansakuntien päätöslauselman tai Euroopan unionin, Yhdistyneen kuningaskunnan tai Amerikan yhdysvaltojen lakien tai määräysten mukaisia kauppa- tai taloudellisia pakotteita, kieltoja tai rajoituksia.

## 2.8 Voimassaoloaika

Keskeytysvakuutus on voimassa vakuutuskirjaan merkityn vakuutuskauden aikana. Vakuutuksesta korvataan vain sellaisia keskeytysvahinkoja, jotka ovat aiheutuneet vakuutuskauden aikana tapahtuneesta esinevahingosta.

Vakuutuksesta ei kuitenkaan korvata alkavan liiketoiminnan keskeytysvahinkoa, joka on aiheutunut ennen liiketoiminnan varsinaista käynnistämispäivää tapahtuneesta esinevahingosta. Varsinaisella käynnistämispäivällä tarkoitetaan päivää, jolloin liiketoiminnan käynnistymisen edellyttämät toimitila-, kone-, kalusto- ja muut vastaavat hankinnat on tehty, asennettu, koekäytetty ja hyväksytty käyttöön otettavaksi ja liiketoiminta on käynnistetty.

## **2.9 Alivakuutus**

Keskeytysvakuutuksessa on kyse alivakuutuksesta, jos keskeytysvakuutuksen kohteella ei ole euromääräistä vakuutusmäärää ja keskeytysvakuutuksen perusteena oleva, Fennialle ilmoitettu, vakuutuskirjaan merkitty tunnusluku on sen todellista arvoa pienempi. Tällainen tunnusluku on esimerkiksi liikevaihto.

Liikevaihdoksi pitää ilmoittaa viimeksi päättyneen tilikauden liikevaihto. Jos tilikauden pituus ei ole ollut 12 kuukautta, pitää liikevaihdoksi ilmoittaa määrä, joka vastaa 12 kuukauden ajanjaksoa. Alkavan liiketoiminnan osalta pitää ilmoittaa liikevaihdon budjetoitu määrä.

## **2.10 Ylivakuutus**

Keskeytysvakuutuksessa on kyse ylivakuutuksesta, jos

- keskeytysvakuutuksen perusteena oleva, vakuutuskirjaan merkitty tunnusluku on sen todellista arvoa suurempi
- keskeytysvakuutuskatteen vakuutusmäärä on keskeytysvakuutuskatteen vakuutusarvoa suurempi
- suppean keskeytysvakuutuskatteen vakuutusmäärä on suppean keskeytysvakuutuskatteen vakuutusarvoa suurempi.

Tällöin korvauksen määrää laskettaessa on perusteena kohdan 4 mukaisesti laskettu vahingon todellinen määrä.

## **3 Vakuutuksesta korvattava liiketoiminnan keskeytyminen ja korvausrajoitukset**

### **3.1 Vakuutuksesta korvattava liiketoiminnan keskeytyminen**

Vakuutuksesta korvataan liiketoiminnan keskeytyminen, kun

- keskeytysvakuutuksen tuote-ehdossa (esimerkiksi omaisuuskeskeytysvakuutusehto) määritetyille rakennukselle, toimitilalle tai irtaimelle omaisuudelle tapahtuu keskeytysvakuutuksen tuote-ehdossa määritetty, korvaukseen oikeuttava esinevahinko
- edellä tarkoitetun rakennuksen, toimitilan tai irtaimen omaisuuden käyttö estyy korvaukseen oikeuttavan esinevahingon välittömänä ja suoranaisena seurauksena ja
- keskeytysvakuutettu liiketoiminta hidastuu tai pysähtyy edellä tarkoitetun rakennuksen, toimitilan tai irtaimen omaisuuden käytön estymisen suoranaisena seurauksena siten, että liiketoiminnan hidastuminen tai pysähtyminen ilmenee tai ilmenisi vakuutuksenottajan liikevaihdon vähenemisenä jos ei välittömästi ryhdyttäisi normaalista toiminnasta poikkeaviin toimenpiteisiin ja järjestelyihin.

### **3.2 Korvausrajoitukset**

Keskeytysvakuutuksen tuote-ehdossa (esimerkiksi omaisuuskeskeytysvakuutusehto) mainittujen korvausrajoitusten lisäksi sovelletaan seuraavia korvausrajoituksia:

#### **3.2.1 Toimituksen tai suorituksen viivästyminen tai kaupan purkautuminen**

Vakuutuksesta ei korvata kustannusta, vahingonkorvausta, sopimussakkoa tai muuta seuraamusta, joka on aiheutunut toimituksen tai suorituksen virheestä tai viivästyisestä tai kaupan tai sopimuksen purkautumisesta.

### 3.2.2 Vahingon selvittelykulut

Vakuutuksesta ei korvata kuluja tai menetyksiä, jotka ovat aiheutuneet keskeytysvahingon selvittämiseksi ja korvauksen määrän laskemiseksi tarvittavien selvitysten, laskelmien, asiakirjojen ja muiden vastaavien tietojen hankkimisesta.

Tällaisia ovat esimerkiksi inventaariosta ja välitilinpäätöksestä aiheutuneet kulut sekä matka- ja tietoliikennekulut, ansionmenetykset ja oman henkilöstön työaika.

### 3.2.3 Kirjanpidon laiminlyönti

Fennia on vapaa vastuusta sitä kohtaan, joka ei ole pitänyt vakuutetusta liiketoiminnasta kirjanpitolain edellyttämää kirjanpitoa.

## 4 Vahingon määrä

### 4.1 Aika, jolta vahingon määrä lasketaan

Vahingon määrä lasketaan vakuutuskirjaan vakuutetuksi merkityltä keskeytysajalta (Ks. kohta 2.2.1) edellyttäen, että

- kohdassa 3.1 tarkoitettu rakennus, toimitila ja irtain omaisuus korjataan viivyttämättä ennalleen tai hankitaan uudelleen tehokkaita rakennus-, korjaus- ja jälleenhankintatapoja käyttäen ja
- keskeytysvakuutettua liiketoimintaa jatketaan koko vakuutetun keskeytysajan niin laajasti kuin mahdollista.

Vahingon määrä lasketaan rajatulta keskeytysajalta (Ks. kohta 2.2.2), jos

- kohdassa 3.1 tarkoitettua, vakuutuksenottajan omistaman rakennuksen, toimitilan tai irtaimen omaisuuden korjaaminen tai jälleenhankinta viivästyy perusparannusten, laajennusten tai toiminnan uudelleen järjestämisen vuoksi tai muusta vakuutuksenottajasta johtuvasta syystä
- kohdassa 3.1 tarkoitettua, vuokratun toimitilan jälleenhankinta tai vakuutetun liiketoiminnan elpyminen viivästyy perusparannusten, laajennusten tai toiminnan uudelleen järjestämisen vuoksi tai muusta vakuutuksenottajasta johtuvasta syystä
- kohdassa 3.1 tarkoitettuun, vakuutuksenottajan omistamaan irtaimeen omaisuuteen kuuluvan koneen, laitteen, laitteiston tai järjestelmän korjaaminen viivästyy sen vuoksi, ettei tällaisella koneella, laitteella, laitteistolla tai järjestelmällä ole yleisesti saatavissa olevaa korjaus- ja varaosapalvelua
- kohdassa 3.1 tarkoitettua, vakuutuksenottajan omistamaa rakennusta, toimitilaa tai irtainta omaisuutta ei korjata tai jälleenhankita lainkaan
- kohdassa 3.1 tarkoitettua, vakuutuksenottajan omistaman rakennuksen, toimitilan tai irtaimen omaisuuden korjaaminen tai jälleenhankinta viivästyy sen vuoksi, että omaisuusvakuutuksesta on maksettu korvaus omaisuuden käyvän arvon perusteella tai ikävähennykset huomioon ottaen, eikä vakuutuksenottaja pysty järjestämään tehokkaan korjaamisen tai jälleenhankkimisen edellyttämää rahoitusta
- kohdassa 3.1 tarkoitettua, vakuutuksenottajan omistaman rakennuksen, toimitilan tai irtaimen omaisuuden korjaaminen tai jälleenhankinta viivästyy sen vuoksi, että omaisuusvakuutuksesta maksettavaa korvausta on vähennetty alivakuutuksen tai vakuutuksen perusteeksi annettujen, virheellisten tietojen takia eikä vakuutuksenottaja pysty järjestämään tehokkaan korjaamisen tai jälleenhankkimisen edellyttämää rahoitusta
- kohdassa 3.1 tarkoitettua, vakuutuksenottajan omistaman rakennuksen tai toimitilan korjaaminen tai jälleenhankinta viivästyy Maankäyttö- ja rakennuslain (132/1999) 23 luvussa tarkoitettua poikkeamisen vuoksi tai rakennusmateriaalin rajoitetun saatavuuden vuoksi
- keskeytysvakuutettua liiketoimintaa ei esinevahingon tapahduttua jatketa niin laajasti kuin se on mahdollista tai se lopetetaan kokonaan.

Kun vahingon määrä lasketaan rajatulta keskeytysajalta, käytetään vahingon määrää laskettaessa

keskeytysvakuutuskatteen ja suppean keskeytysvakuutuskatteen vakuutusarvona vastaavalla ajalta laskettua määrää.

Vakuutuksenottajalla tarkoitetaan tässä yhteydessä myös kaikkia vakuutuksenottajan kanssa samaan konserniin tai määräysvaltaan kuuluvia sekä vakuutuksenottajasta yli 10 % osuuden omistavia.

Atk-tietojen, -tiedostojen ja -ohjelmien tuhoutumisesta aiheutuneessa liiketoiminnan keskeytymisessä vahingonmäärä lasketaan kohdassa 2.2.3 määritetyltä keskeytysajalta.

Epidemiasta aiheutuneessa liiketoiminnan keskeytymisessä vahingon määrä lasketaan kohdassa 2.2.4 määritetyltä keskeytysajalta.

#### **4.2 Vahingon määrä, kun vakuutuksen kohteena on keskeytysvakuutuskate**

Keskeytysvakuutuskatteen osalta vahingon määrä on se keskeytysvakuutuskatteen määrä, jonka vakuutuksenottaja on keskeytysaikana menettänyt kohdassa 3.1 määritetyn liiketoiminnan keskeytymisen välittömänä seurauksena. Vahingon määräksi lasketaan kuitenkin enintään niin suuri osa keskeytysvakuutuskatteen vakuutusmäärästä, kuin esinevahingon aiheuttama liikevaihdon väheneminen keskeytysaikana on siitä liikevaihdosta, joka olisi vakuutuskirjaan vakuutetuksi merkittynä keskeytysaikana toteutunut ilman esinevahingon tapahtumista.

Jos keskeytysvakuutuskatteella ei ole euromääräistä vakuutusmäärää (tunnuslukuun perustuva keskeytysvakuutus) tai, jos keskeytysvakuutuskate on ylivakuutettu, vahingon määräksi lasketaan enintään niin suuri osa keskeytysvakuutuskatteen vakuutusarvosta, kuin esinevahingon aiheuttama liikevaihdon väheneminen keskeytysaikana on siitä liikevaihdosta, joka olisi vakuutuskirjaan vakuutetuksi merkittynä keskeytysaikana toteutunut ilman esinevahingon tapahtumista.

Kun arvioidaan liikevaihdon ja kateosuuden määrää, käytetään perusteena edellisten tilikausien toteutuneita arvoja ja otetaan huomioon todettavissa ollut liiketoiminnan kehitys.

Lisäksi vahingon määrään lasketaan ne vakuutuksenottajan maksamat, liiketaloudellisesti perustellut lisäkulut niistä Fennian kanssa kirjallisesti sovituista toimenpiteistä, joihin on ryhdytty keskeytysvakuutuskatteen menetyksen välttämiseksi tai pienentämiseksi keskeytysaikana. Lisäkulujen korvaamisen edellytyksenä on, että lisäkulun aiheuttavan toimenpiteen johdosta katemenetys on keskeytysaikana pienentynyt vähintään lisäkulujen määrällä.

Vahingon määräksi lasketaan yhteensä enintään keskeytysvakuutuskatteen vakuutusmäärä. Jos vakuutusmäärä on vakuutusarvoa suurempi tai, jos keskeytysvakuutuskatteella ei ole euromääräistä vakuutusmäärää, vahingon määräksi lasketaan enintään vakuutusarvo.

Jos keskeytysvakuutettu liiketoiminta esinevahingon tapahduttua lopetetaan, vahingon määräksi lasketaan enintään menetetty liikevoitto ja keskeytysvakuutuskatteeseen sisältyvät, maksetut kulut.

#### **4.3 Vahingon määrä, kun vakuutuksen kohteena on suppea keskeytysvakuutuskate**

Suppean keskeytysvakuutuskatteen osalta vahingon määrä on se suppean keskeytysvakuutuskatteen määrä, jonka vakuutuksenottaja on keskeytysaikana menettänyt kohdassa 3.1 määritetyn liiketoiminnan keskeytymisen välittömänä seurauksena. Vahingon määräksi lasketaan kuitenkin enintään niin suuri osa suppean keskeytysvakuutuskatteen vakuutusmäärästä, kuin esinevahingon aiheuttama liikevaihdon väheneminen keskeytysaikana on siitä liikevaihdosta, joka olisi vakuutuskirjaan vakuutetuksi merkittynä keskeytysaikana toteutunut ilman esinevahingon tapahtumista.

Jos suppealla keskeytysvakuutuskatteella ei ole euromääräistä vakuutusmäärää (tunnuslukuun perustuva keskeytysvakuutus), tai, jos suppea keskeytysvakuutuskate on ylivakuutettu, vahingon määräksi lasketaan enintään niin suuri osa suppean keskeytysvakuutuskatteen vakuutusarvosta, kuin esinevahingon aiheuttama liikevaihdon väheneminen keskeytysaikana on siitä liikevaihdosta, joka

olisi vakuutuskirjaan vakuutetuksi merkittynä keskeytysaikana toteutunut ilman esinevahingon tapahtumista.

Kun arvioidaan liikevaihdon ja kateosuuden määrää, käytetään perusteena edellisten tilikausien toteutuneita arvoja ja otetaan huomioon todettavissa ollut liiketoiminnan kehitys.

Lisäksi vahingon määrään lasketaan ne vakuutuksenottajan maksamat, liiketaloudellisesti perustellut lisäkulut niistä Fennian kanssa kirjallisesti sovitusta toimenpiteistä, joihin on ryhdytty suppean keskeytysvakuutuskatteen menetyksen välttämiseksi tai pienentämiseksi keskeytysaikana. Lisäkulujen korvaamisen edellytyksenä on, että lisäkulun aiheuttavan toimenpiteen johdosta katemenetys on keskeytysaikana pienentynyt vähintään lisäkulujen määrällä.

Vahingon määräksi lasketaan yhteensä enintään suppean keskeytysvakuutuskatteen vakuutusmäärä. Jos vakuutusmäärä on vakuutusarvoa suurempi tai, jos suppealla keskeytysvakuutuskatteella ei ole euromääräistä vakuutusmäärää, vahingon määräksi lasketaan enintään vakuutusarvo.

Jos keskeytysvakuutettu liiketoiminta esinevahingon tapahduttua lopetetaan, vahingon määräksi lasketaan enintään menetetty liikevoitto ja suppeaan keskeytysvakuutuskatteeseen sisältyvät, maksetut kulut.

#### **4.4 Vahingon määrä, kun vakuutuksen kohteena on henkilöstökulut**

Henkilöstökulujen osalta vahingon määräksi lasketaan ne vakuutuksenottajan keskeytysaikana maksamat henkilöstökulut, joita vastaavaa työpanosta vakuutuksenottaja ei ole esinevahingon vuoksi voinut hyödyntää katteelliseen liiketoimintaan. Vahingon määräksi lasketaan kuitenkin enintään niin suuri osa vakuutuskirjaan vakuutetuksi merkityn keskeytysajan henkilöstökulujen normaalista määrästä, kuin esinevahingon aiheuttama liikevaihdon väheneminen keskeytysaikana on siitä liikevaihdosta, joka olisi vakuutuskirjaan vakuutetuksi merkittynä keskeytysaikana toteutunut ilman esinevahingon tapahtumista, kuitenkin enintään henkilöstökulujen vakuutusmäärä.

Henkilöstökulujen normaalilla määrällä tarkoitetaan henkilöstökulujen määrää, joka olisi vakuutuskirjaan vakuutetuksi merkittynä keskeytysaikana toteutunut ilman esinevahingon tapahtumista.

#### **4.5 Vahingon määrä, kun vakuutuksen kohteena on ylimääräiset kulut**

Ylimääräisten kulujen osalta vahingon määrä on vakuutuksenottajan maksama määrä keskeytysaikana toteutetuista, kohdassa 2.3.4 määritetyistä, normaalista toiminnasta poikkeavista toimenpiteistä ja järjestelyistä.

Vahingon määrään ei kuitenkaan lasketa kustannuksia, jotka korvataan tai voitaisiin korvata omaisuusvakuutuksen perusteella, jos kohdassa 3.1 tarkoitettu rakennus, toimitila tai irtain omaisuus olisi omaisuusvakuutuksen kohteena.

#### **4.6 Verosäädösten vaikutus vahingon määrään**

Vahingon määrää laskettaessa otetaan huomioon verosta annetut säädökset. Tällaisia ovat esimerkiksi arvonlisäverolaki ja valmisteverolaki sekä vastaavat, Suomen ulkopuolella sovellettavat säädökset.

Vakuutuksenottajan on oltava itse tilaajana ja merkitty laskun maksajaksi kaikissa keskeytysvahinkoon ja sen rajoittamiseen liittyvissä hankinnoissa. Riippumatta siitä, kuka hankinnan on tilannut tai maksanut, arvonlisäveroa ei lasketa vahingon määrään, jos vakuutuksenottajalla olisi ollut mahdollisuus vähentää se hankinnasta tai vakuutuksenottaja olisi ollut oikeutettu veron palautukseen.

### **5 Korvauksen määrä**

Korvauksen määrä saadaan vähentämällä kohdan 4 mukaisesta vahingon määrästä kohtien 5.1 - 5.4 mukaiset vähennykset sekä vakuutusnottajan omavastuu ja ottamalla huomioon mahdollinen alivakuutus sekä suojeleuhjeiden mahdollisen laiminlyönnin ja yleisten sopimusehtojen perusteella tehtävät korvauksen vähennykset.

Vähennykset tehdään mainitussa järjestyksessä 5.1 - 5.7.

### **5.1 Säästyneet henkilöstökulut**

Korvauksen määrää laskettaessa vahingon määrästä vähennetään ne vakuutuksen kohteisiin sisältyvät henkilöstökulut, jotka ovat keskeytysaikana säästynyt sen vuoksi, että henkilöstöä on sijoitettu muihin tehtäviin, lomautettu tai irtisanottu.

### **5.2 Muut säästyneet kulut**

Korvauksen määrää laskettaessa vahingon määrästä vähennetään ne vakuutuksen kohteisiin sisältyvät kulut, jotka ovat keskeytysaikana säästynyt sen vuoksi, ettei niitä ole tarvinnut maksaa liiketoiminnan keskeytymisen vuoksi.

Tällaisia säästyneitä kuluja voivat olla esimerkiksi energia-, siivous-, huolto-, vuokra- ja markkinointikulut.

### **5.3 Muusta vakuutuksesta korvatut kulut ja kate**

Korvauksen määrää laskettaessa vahingon määrästä vähennetään se kulujen ja katteen määrä, joka on korvattu muusta vakuutuksesta.

### **5.4 Katteen lisäys muussa liiketoiminnassa tai samassa konsernissa**

Korvauksen määrää laskettaessa vahingon määrästä vähennetään se keskeytysvakuutuskatteen tai suppean keskeytysvakuutuskatteen määrä, jolla vakuutusnottajan, vakuutusnottajan kanssa samaan konserniin tai määräysvaltaan kuuluvan tai vakuutusnottajan puolesta toimivan kate on lisääntynyt keskeytysaikana vahingosta johtuen.

### **5.5 Omavastuun vaikutus korvauksen määrään**

Korvauksen määrää laskettaessa vahingon määrästä vähennetään vakuutusnottajan omavastuu (Ks. kohta 2.6).

Jos samasta vahinkotapahtumasta maksetaan korvaus saman vakuutusnottajan Fenniassa voimassa olevan omaisuus- ja keskeytysvakuutuksen perusteella, vähennetään omavastuuna vain suurempi omavastuu.

### **5.6 Alivakuutuksen vaikutus korvauksen määrään**

Jos keskeytysvakuutuksessa on kyse alivakuutuksesta (Ks. kohta 2.9), korvataan vakuutuksesta vain niin suuri osa kohtien 5.1 - 5.4 mukaisilla vähennyksillä ja kohdan 5.5 mukaisella omavastuulla vähennyksestä vahingon määrästä, kuin vakuutuskirjaan merkityn tunnusluvun ja sen todellisen arvon välinen suhde osoittaa.

### **5.7 Muut korvauksen määrään vaikuttavat vähennykset**

Korvauksen määrää laskettaessa otetaan huomioon suojeleuhjeiden mahdollisen laiminlyönnin ja yleisten sopimusehtojen perusteella tehtävät korvauksen vähennykset.

### **5.8 Korvauksen enimmäismäärä**



Vakuutuskirjaan merkitty euromääräinen vakuutusmäärä on Fennian korvauksen yläraja jokaisessa keskeytysvahingossa ja sellaisissa keskeytysvahingoissa yhteensä, jotka ovat aiheutuneet yhden vakuutuskauden aikana tapahtuneista, kohdassa 3.1 tarkoitetuista esinevahingoista.

Jos keskeytysvakuutuskatteella tai suppealla keskeytysvakuutuskatteella ei ole euromääräistä vakuutusmäärää (tunnuslukuun perustuva keskeytysvakuutus), on Fennian korvauksen yläraja vakuutusarvo.

Samasta epidemiasta aiheutuneita esine- ja keskeytysvahinkoja korvataan yhdelle vakuutusnottajalle enintään 1 000 000 euroa ja kaikille vakuutusnottajille yhteensä enintään 3 000 000 euroa. Jos samasta epidemiasta kaikille vakuutusnottajille aiheutuneen vahingon yhteenlaskettu määrä ylittää 3 000 000 euroa, maksetaan korvaus vahingon määrien suhteessa siten, että korvauksen määrä on yhteensä 3 000 000 euroa. Saman kalenterivuoden aikana todetuista epidemioista aiheutuneita vahinkoja korvataan kaikille vakuutusnottajille yhteensä enintään 6 000 000 euroa.

## **6 Muita säännöksiä**

### **6.1 Velvollisuus ilmoittaa vahingosta ja rajoittaa sitä**

Vakuutusnottajan on ilmoitettava Fennialle välittömästi, kun kohdassa 3.1 tarkoitettu esinevahinko on tapahtunut ja esinevahingosta aiheutuva vakuutetun liiketoiminnan keskeytymisen uhka on havaittu ja ryhdyttävä välittömästi toimenpiteisiin vakuutetun liiketoiminnan käynnissä pitämiseksi ja katemenetyksen välttämiseksi. Fennia korvaa tällaisista toimenpiteistä aiheutuneet kustannukset siten, kuin kohdissa 4 ja 5.8 on määritetty.

Vakuutusnottajan on mahdolluuksiensa mukaan rajoitettava keskeytysajan henkilöstökuluja sijoittamalla henkilöstöä vahingoittuneen omaisuuden raivaus- ja korjaustöihin sekä muihin tehtäviin myös vakuutetun liiketoiminnan ulkopuolelle.

### **6.2 Velvollisuus toimittaa vahingon selvittämiseksi tarvittavat tiedot**

Vakuutusnottajan on toimitettava Fennian pyytämät, keskeytysvahingon selvittämiseksi ja korvauksen määrän laskemiseksi tarvittavat selvitykset, laskelmat, asiakirjat ja muut vastaavat tiedot.

Fennialla ei ole velvollisuutta maksaa korvausta, ennen kuin se on saanut edellä mainitut tiedot.

### **6.3 Velvollisuus ilmoittaa muista, samaa omaisuutta tai liiketoimintaa koskevista vakuutuksista**

Vakuutusnottajan on ilmoitettava Fennialle toisessa vakuutusyhtiössä voimassa olevat, kohdassa 3.1 tarkoitettua omaisuutta koskevat omaisuusvakuutukset ja vakuutettua liiketoimintaa koskevat keskeytysvakuutukset sekä varattava Fennialle mahdollisuus osallistua tällaisten vakuutusten perusteella korvattavien vahinkojen selvittämiseen.

### **6.4 Vakuutusmäärä ja vakuutusmaksu vakuutustapahtuman jälkeen**

Vakuutusmaksu oikeuttaa yhteensä enintään vakuutusmäärän suuruiseen korvaukseen kaikista keskeytysvahingoista, jotka ovat aiheutuneet yhden vakuutuskauden aikana tapahtuneista, kohdassa 3.1 tarkoitetuista esinevahingoista.

Jos keskeytysvakuutuskatteella tai suppealla keskeytysvakuutuskatteella ei ole euromääräistä vakuutusmäärää (tunnuslukuun perustuva keskeytysvakuutus), oikeuttaa vakuutusmaksu yhteensä enintään vakuutusarvon suuruiseen korvaukseen kaikista keskeytysvahingoista, jotka ovat aiheutuneet yhden vakuutuskauden aikana tapahtuneista, kohdassa 3.1 tarkoitetuista esinevahingoista.

Fennialla on oikeus korvauksen määrän perusteella laskettavaan vakuutusmaksuun liiketoiminnan keskeytymisen aiheuttaneen esinevahingon tapahtumisen ja vakuutuskauden päättymisen väliseltä

ajalta. Vakuutus jatkuu kuitenkin ennallaan vakuutuskauden loppuun saakka, jos Fennia ei ilmoita mahdollisesta lisämaksusta tai muutoksista korvausprosessin aikana.

## **6.5 Muut vakuutetut**

Se mitä on sanottu vakuutuksenottajasta, koskee myös mahdollisia muita vakuutetuiksi määritettyjä.



## Fennian yhteystietoja

Vakuutusenantaja	Keskinäinen Vakuutusyhtiö Fennia
Y-tunnus	0196826-7
Kotipaikka	Helsinki
Postiosoite	00017 FENNIA
Puhelin	010 5031
Faksi	010 503 5300
Yrityspalvelukeskus	Puhelinpalvelumme 010 503 8818, arkisin klo 8 - 17
Internet	<a href="http://www.fennia.fi">www.fennia.fi</a>
Sähköposti	<a href="mailto:etunimi.sukunimi@fennia.fi">etunimi.sukunimi@fennia.fi</a>

# Vakuutusehto YT201 Omaisuuskeskeytysvakuutus

Voimassa 1.11.2013 alkaen.

## Omaisuuskeskeytysvakuutus

Omaisuuskeskeytysvakuutusehto määrittelee omaisuuskeskeytysvakuutuksen sisällön yhdessä yleisten sopimusehtojen (Vakuutuslainsäädännön johtuvia oikeuksia ja velvollisuuksia), keskeytysvakuutusten yhteisten ehtojen, keskeytysvakuutukseen liitettyjen omaisuusvakuutusehtojen, vakuutuskirjan ja vakuutuskirjaan merkittyjen erityisehtojen ja suojeluohjeiden kanssa. Vakuutusta tehtäessä on voitu sopia vakuutusturvaa laajentavista tai supistavista erityisehdoista. Nämä on merkitty vakuutuskirjaan.

Omaisuuskeskeytysvakuutuksen kohteet ja vakuutusmäärät on merkitty vakuutuskirjaan.

Jos keskeytysvakuutettuna on yrityksen koko liiketoiminta, omaisuuskeskeytysvakuutusta nimitetään Yrityskeskeytysvakuutukseksi.

### **1 Korvattavat vahingot ja niihin liittyvät rajoitukset**

#### **1.1 Vakuutuksenottajan kiinteässä toimipaikassa tapahtuneesta esinevahingosta aiheutuva keskeytyminen**

Vakuutuksesta korvataan liiketoiminnan keskeytyminen, joka on suoranainen seuraus esinevahingosta, joka on tapahtunut vakuutuskirjaan merkityssä, vakuutuksenottajan kiinteässä toimipaikassa (osoitteellinen vakuutuspaikka) sijaitsevalle, vakuutettuun liiketoimintaan käytettävälle

- rakennuksessa sijaitsevalle toimitilalle tai
- rakennukselle, jossa tällainen toimitila sijaitsee tai
- vakuutuksenottajan omistamalle tai rahoitussopimuksen perusteella hallitsemalle, keskeytysvakuutetuksi merkitylle irtaimelle omaisuudelle.

Keskeytyskorvauksen edellytyksenä on lisäksi, että

- rakennukselle aiheutunut esinevahinko korvataan tai korvattaisiin keskeytysvakuutukseen liitettyjen omaisuusvakuutusehtojen perusteella, jos rakennus olisi omaisuusvakuutuksen kohteena
- irtaimelle omaisuudelle aiheutunut esinevahinko korvataan keskeytysvakuutukseen liitettyjen omaisuusvakuutusehtojen perusteella ja
- jos liiketoiminnan keskeytyminen on seuraus koneen, laitteen tai järjestelmän esinevahingosta, esinevahinko on tapahtunut asennuksen ja sitä seuranneen koekäytön jälkeen, kun kone, laite tai järjestelmä on otettu normaaliin käyttöön.

Ajoneuvolle, kulkuvälineelle tai moottorityökoneelle tapahtuneesta esinevahingosta aiheutunut keskeytyminen korvataan vain, jos esinevahinko on tapahtunut vakuutuksenottajan keskeytysvakuutetuksi merkittyyn vaihto-omaisuuteen kuuluvalla ajoneuvolla, kulkuvälineellä tai moottorityökoneella.

## **1.2 Vakuutuksenottajan kiinteän toimipaikan ulkopuolella tapahtuneesta esinevahingosta aiheutuva keskeytyminen**

Vakuutuskirjaan merkityn, vakuutuksenottajan kiinteän toimipaikan ulkopuolella tapahtuneesta esinevahingosta aiheutuva liiketoiminnan keskeytyminen korvataan vain, jos kyseessä on vakuutuksenottajan omistamalle tai rahoitussopimuksen perusteella hallitsemmalle, keskeytysvakuutetuksi merkitylle irtaimelle omaisuudelle Suomessa tapahtunut esinevahinko, joka korvataan keskeytysvakuutukseen liitettyjen omaisuusvakuutusehtojen perusteella ja omaisuusvakuutus on ollut voimassa myös kiinteän toimipaikan ulkopuolella.

Vakuutuksesta ei kuitenkaan korvata keskeytymistä, joka on aiheutunut

- ajoneuvolle, kulkuvälineelle tai moottorityökoneelle tapahtuneesta esinevahingosta tai
- esinevahingosta, joka on tapahtunut rakennus-, asennus- tai korjaustyömaalla työn kohteena olevalle omaisuudelle.

Vakuutus kirjassa yksilöidyn kiinteän toimipaikan ulkopuolella tapahtuneesta esinevahingosta aiheutuneesta liiketoiminnan keskeytymisestä korvataan vakuutusehtojen mukaan laskettu korvauksen määrä, kuitenkin enintään 100 000 euroa.

## **2 Korvausrajoitukset**

### **2.1 Käyttöön otettavat koneet, laitteet, laitteistot ja järjestelmät**

Vakuutuksesta ei korvata koneelle, laitteelle, laitteistolle tai järjestelmälle tapahtuneesta esinevahingosta aiheutunutta keskeytymistä, jos esinevahinko on tapahtunut ennen kuin kone, laite, laitteisto tai järjestelmä on otettu asennuksen ja koekäytön jälkeen normaaliin käyttöön.

### **2.2 Esinevahingosta tehtävä ikävähennys**

Vakuutuksesta ei korvata koneen, laitteen, laitteiston tai järjestelmän rikkoutumisesta aiheutunutta keskeytymistä, jos tällaisen koneen, laitteen, laitteiston tai järjestelmän esinevahinkoa ei esinevahingon määrää laskettaessa tehtävän ikävähennyksen vuoksi korvata lainkaan.

## **3 Korotettu omavastuu**

Jos keskeytyminen on aiheutunut koneen, laitteen, laitteiston tai järjestelmän rikkoutumisesta ja tällaisen koneen, laitteen, laitteiston tai järjestelmän esinevahingon määrää laskettaessa on tehty yli 50 %:n ikävähennys, korotetaan keskeytysvakuutuksen omavastuu kaksinkertaiseksi.



## Fennian yhteystietoja

Vakuutusenantaja	Keskinäinen Vakuutusyhtiö Fennia
Y-tunnus	0196826-7
Kotipaikka	Helsinki
Postiosoite	00017 FENNIA
Puhelin	010 5031
Faksi	010 503 5300
Yrityspalvelukeskus	Puhelinpalvelumme 010 503 8818, arkisin klo 8 - 18
Internet	<a href="http://www.fennia.fi">www.fennia.fi</a>
Sähköposti	<a href="mailto:etunimi.sukunimi@fennia.fi">etunimi.sukunimi@fennia.fi</a>

## Suojeluohje YTS01 Omaisuus- ja keskeytysvakuutusten yleiset suojeluohjeet

Voimassa 1.1.2022 alkaen.

### Sisällysluettelo

- 1 Suojeluohjeen velvoittavuus
- 2 Säädökset ja viranomaismääräykset sekä niihin perustuvat suunnitelmat, ohjelmat ja tarkastukset
- 3 Koneiden, laitteiden ja laitteistojen asennus, käyttö, huolto ja kunnossapito
- 4 Tietojenkäsittelyn suojaaminen
- 5 Tuhopolttojen ja tahattoman syttymisen torjunta
- 6 Alkusammutuskalusto ja -koulutus
- 7 Palo-osastointi
- 8 Tulityöt
- 9 Kuumien ja itsesyttävien jätteiden säilytys
- 10 Kemikaalien ja palavien nesteiden ja kaasujen käsittely ja säilytys
- 11 Sähkö- ja hybridautojen ja -moottoripyörien lataus
- 12 Käynnistys- ja ajovoima-akkujen lataus sisätiloissa
- 13 Polttomoottorikäyttöisen työkoneen säilytys
- 14 Pelastustiet
- 15 Murto-, ilkivalta-, ryöstö- ja sieppausvahinkojen torjunta
- 16 Vuoto- ja tulvavahinkojen torjunta
- 16.1 Tarkastukset asuin- ja majoitustiloissa vuotovahinkojen torjumiseksi

## Omaisuus- ja keskeytysvakuutusten yleiset suojeluohjeet

### 1 Suojeluohjeen velvoittavuus

Vakuutusnottajan ja vakuutetun on noudatettava tätä suojeluohjetta sekä vakuutuskirjaan merkittyjä muita suojeluohjeita ja valvottava, että suojeluohjeita noudatetaan kaikessa toiminnassa, joka vaikuttaa vakuutettuun omaisuuteen tai toimintaan. Kaikkea, mikä tässä suojeluohjeessa on asetettu vakuutusnottajan velvollisuudeksi, sovelletaan myös kaikkiin vakuutettuihin. Vakuutettu on se, jonka hyväksi vahinkovakuutus on voimassa.

Vakuutusnottajan on varmistettava, että suojeluohjeissa edellytetyt olosuhteet vallitsevat kaikessa vakuutetussa toiminnassa. Vakuutusnottajan on saatettava suojeluohjeet kaikkien toiminnasta vastuussa olevien henkilöiden tietoon. Jos vakuutettua omaisuutta on annettu vuokralle tai toimintaa on ulkoistettu, suojeluohjeet on saatettava vuokralle ottajien ja palvelun tuottajien tietoon ja kirjallisesti edellytettävä, että nämä noudattavat suojeluohjeita. Tällaisiksi palvelun tuottajiksi katsotaan myös kaikki vakuutusnottajan toimitiloissa asennus-, korjaus- ja huoltotöitä tekevät. Suojeluohjeet on saatettava myös kaikkien vakuutettujen tietoon.

Tämän lisäksi on noudatettava muita Fennian antamia velvoittavia ohjeita vahinkojen torjumiseksi ja toteutettava Fennian erikseen edellyttämät, turvallisuutta parantavat toimet ja järjestelmät, kuten esimerkiksi vartiointi, murtohälytysjärjestelmä, paloilmoin ja automaattinen sammutuslaitteisto.

Jos suojeluohjeita ei noudateta ja noudattamatta jättäminen vaikuttaa vahingon syntyyn tai sen laajuuteen, korvausta voidaan vähentää tai se voidaan evätä.

## **2 Säädökset ja viranomais määräykset sekä niihin perustuvat suunnitelmat, ohjelmat ja tarkastukset**

Vakuutusnottajan on noudatettava vakuutettua omaisuutta ja toimintaa koskevia säädöksiä ja viranomais määräyksiä. Tällaisia ovat esimerkiksi pelastuslainsäädäntö, rakennuslainsäädäntö, sähköturvallisuuslainsäädäntö, elintarvikelainsäädäntö ja kemikaalilainsäädäntö. Vakuutetun rakennuksen on täytettävä rakennusluvan myöntämishetkellä voimassa olleet Suomen rakentamismääräyskokoelman määräykset.

Säädösten edellyttämät ja viranomaisten määräämät suunnitelmat, ohjelmat ja tarkastukset on laadittava ja toteutettava ja niiden mukaisesti on toimittava. Tällaisia ovat esimerkiksi pelastussuunnitelma, palotarkastus, nuohous, sähkölaitteistojen määräaikaistarkastus, räjähdysuojausasiakirja (ATEX), omavalvontaohjelma sekä vaarallisten kemikaalien teollisen käsittelyn ja varastoinnin toimintaperiaateasiakirja ja turvallisuus selvitys. Tarkastuksissa havaitut viat ja puutteet on korjattava välittömästi ja tarkastuksessa annettuja määräyksiä on noudatettava.

## **3 Koneiden, laitteiden ja laitteistojen asennus, käyttö, huolto ja kunnossapito**

Rakennuksen huollossa ja kunnossapidossa on noudatettava rakennuksen käyttö- ja huolto-ohjetta (huoltokirja).

Koneet, laitteet ja laitteistot on asennettava, niitä on käytettävä ja ne on huollettava ja pidettävä kunnossa niitä koskevien säädösten ja viranomais määräysten sekä valmistajan ja maahantuojan antamien ohjeiden mukaisesti. Sähköasennuksille on järjestelmän asentajan tehtävä sähköturvallisuuslain vaatima käyttöönottotarkastus ja tarkastuspöytäkirja. Lisäksi kohteissa, joissa on aurinkosähköjärjestelmää, on huomioitava

- katon vesitiiviys kiinnikkeiden ja läpivientien osalta sekä asennuspaikalla paneeleihin kohdistuvat tuuli- ja lumikuormat kinostumisvaikutuksineen.
- Rakennuksen pelastussuunnitelma, huolto- ja pelastushenkilöstön turvallisuuden varmistamiseksi asennetut laitteet eivät saa vaikeuttaa pelastustöitä. Kohteet, joissa on aurinkosähköjärjestelmä, on merkittävät kyltein.

Sähköasennusten jälkeen, ennen jännitteen kytkemistä, on tehtävä tarkastukset ja mittaukset, jotka takaavat asennusten turvallisuuden. Lisäksi on tehtävä Fennian erikseen edellyttämät tarkastukset, kuten sähkölaitteistojen lämpökuvaukset.

Sähkö- ja turvallisuuslaitteistoille sekä vakuutetun toiminnan jatkuvuuden kannalta merkityksellisille koneille, laitteille ja laitteistoille on laadittava kirjallinen huolto- ja kunnossapito-ohjelma, jota on noudatettava. Ohjelman mukaiset tarkastukset on tehtävä edellä mainittujen säädösten, määräysten ja ohjeiden mukaisesti. Jos tarkastusvälistä ei ole muuta säädetty, tarkastus on tehtävä vähintään kerran vuodessa. Tarkastuksista on pidettävä kirjaa ja todetut viat on korjattava välittömästi.

Sähkölaitteistolla tarkoitetaan sähkölaitteista ja mahdollisista muista laitteista, tarvikkeista ja rakenteista koostuvaa toiminnallista kokonaisuutta.

Turvallisuuslaitteistoja ovat esimerkiksi murtohälytysjärjestelmä, savunpoistolaitteisto, paloilmoinin, automaattinen sammutuslaitteisto ja muut rakennusluvan, vakuutuksen myöntämisen tai vakuutusmaksuallennuksen edellytyksenä olevat suojalaitteet ja -järjestelmät. Turvallisuuslaitteistojen ilmoituksensiirtoyhteyskokeilu on tehtävä kuukausittain laitevalmistajan ja hälytys- tai hätäkeskuksen ohjeiden mukaisesti. Kuukausikokeilusta on pidettävä päiväkirjaa.

Vialliset sähkölaitteet on poistettava käytöstä välittömästi vian ilmettyä. Tällaisia ovat esimerkiksi vilkkuvat tai päistään hehkuvat loistevalaisimet sekä laitteet, kytkentäasiat ja johdot, joiden suojaeristys on vioittunut tai jotka lämpenevät normaalista poikkeavasti. Sähkölaitteet ja kaapelihyllyt on pidettävä puhtaina pölystä ja muusta syttyvästä materiaalista.

Tulisijat ja savuhormit on nuohottava ja ilmanvaihtolaitteet ja -kanavat on huollettava ja puhdistettava



pelastuslain ja nuohousasetuksen edellyttämällä tavalla. Vakuutuksenottajan on varmistettava, että nuohoojalla on nuohoojan ammattitutkinto.

Öljysäiliöt ja niihin liittyvät putkistot on tarkastettava säännöllisesti. Ensimmäinen tarkastus on tehtävä 10 vuoden kuluessa säiliön käyttöönotosta. Ensimmäisen tarkastuksen jälkeen pohjavesialueella sijaitsevat maanalaiset säiliöt on tarkastettava kuntoluokituksen mukaisesti seuraavasti:

- A -luokan metallinen säiliö on tarkastettava uudelleen 5 vuoden välein ja muusta materiaalista valmistettu säiliö on tarkastettava uudelleen 10 vuoden välein
- B -luokan säiliö on tarkastettava uudelleen 2 vuoden välein
- C -luokan säiliö on poistettava käytöstä 6 kuukauden kuluessa tarkastuksesta
- D -luokan säiliö on poistettava käytöstä välittömästi

Säiliön materiaalista riippumatta pohjavesialueen ulkopuolella sijaitsevat maanalaiset säiliöt ja niihin liittyvät putkistot on tarkastettava 10 vuoden välein.

Säiliön tarkastuksessa on käytettävä Turvallisuus- ja kemikaaliviraston (TUKES) hyväksymää tarkastusliikettä. Tarkastuksessa annettuja ohjeita on noudatettava, havaitut puutteet on korjattava viipymättä ja tarkastuspöytäkirja on säilytettävä vähintään seuraavaan tarkastukseen saakka. Käytöstä poistettava säiliö on tyhjennettävä ja puhdistettava ja sen uudelleen täyttö on estettävä.

Pakasteiden, kylmäsäilytettävien elintarvikkeiden ja muiden, tiettyä säilytyslämpötilaa edellyttävien tuotteiden säilytystilojen kylmälaitteet ja lämpötilan mittaus-, tallennus- ja hälytyslaitteet on tarkastettava ja huollettava vähintään puolen vuoden välein siten, että toinen tarkastus ja huolto tehdään juuri ennen kesäkauden alkua.

#### 4 Tietojenkäsittelyn suojaaminen

Vakuutuksenottajan on määritettävä tietojenkäsittelylaitteistojen, ohjelmistojen ja tiedostojen käyttövaltuudet ja suojausperiaatteet ja valvottava niiden noudattamista.

Vakuutuksenottajan on määritettävä tiedostojen ja ohjelmistojen varmuuskopiointi. Vakuutettujen ja liiketoiminnan jatkuvuuden kannalta merkityksellisten tietojen, tiedostojen ja ohjelmistojen varmuuskopiointi on tehtävä kuitenkin vähintään seuraavasti:

- Tiedostojen muuttuneet tiedot on varmuuskopioitava päivittäin.
- Kaikki tiedot varmistava täysvarmistus on tehtävä vähintään viikon välein.
- Varmuuskopioitavissa olevat ohjelmistot on varmuuskopioitava ennen tietojärjestelmään asentamista ja aina muutosten yhteydessä.
- Varmuuskopiot, alkuperäistuotteet ja asentamiseen oikeuttavat tunnukset on säilytettävä siten, etteivät ne voi tuhoutua samassa vahingossa tietojärjestelmään asennettujen tiedostojen ja ohjelmiston kanssa.

Turvalliseksi säilytystavaksi katsotaan säilyttäminen eri palo-osastossa vähintään S 120 DIS-luokan dataturvakaapissa tai kokonaan eri rakennuksessa. Alkuperäistuotteiden ja asentamiseen oikeuttavien tunnusten lisäksi varmuusarkistossa pitää olla vähintään kaksi viimeistä tiedostojen täysvarmistusta ja ohjelmistojen muutosvarmistusta. Varmuuskopioinnin onnistuminen ja varmistusten palauttaminen laitteistojen ja ohjelmistojen kanssa toimivaksi kokonaisuudeksi on testattava säännöllisesti, kuitenkin vähintään kahdesti vuodessa.

Tietojärjestelmä on kokonaisuudessaan pidettävä niin ajantasaisena, eheänä, yhteensopivana ja varmistettuna, että ohjelmisto- ja tiedostovarmistukset voidaan esinevahingon jälkeen palauttaa korjattuihin tai jälleen hankittuihin laitteistoihin ja että koko tietojärjestelmä voidaan palauttaa vahinkohetkeä edeltävään tasoon kohtuullisella työmäärällä.

Jos tietojenkäsittelyyn liittyviä palveluita on ulkoistettu, vakuutuksenottajan on kirjallisesti edellytettävä ja mahdollisuuksiensa mukaan käytännössä varmistettava, että kaikki palvelun tuottajat noudattavat vähintään edellä mainittuja vaatimuksia.

## 5 Tuhopolttojen ja tahattoman syttymisen torjunta

Syttyvää jätettä tai muuta syttyvää materiaalia tai tavaraa ei saa säilyttää rakennuksen alla eikä alle kahdeksan (8) metrin etäisyydellä rakennuksesta. Määräys koskee myös rakennuksen ulkopuolella olevia jäteastioita ja jätevarastoja. Etäisyys lasketaan lyhimpänä etäisyytenä rakennuksen räystääslinjasta tai muusta, rakennuksen uloimmasta osasta.

Edellisestä kappaleesta poiketen vakuutettuun toimintaan liittyvää syttyvää jätettä tai muuta syttyvää materiaalia tai tavaraa voi säilyttää alle kahdeksan (8) metrin etäisyydellä rakennuksesta, jos palon leviäminen rakennukseen on estetty rakenteellisin keinoin. Tällaiseksi rakenteelliseksi keinoksi katsotaan lukittu umpinainen varasto, jonka kaikki alle kahdeksan (8) metrin etäisyydellä rakennuksesta olevat seinät ja katto ovat vähintään luokkaa EI60 ja rakennettu vähintään A2-s1, d0-luokan tarvikkeista, edellyttäen, että voimassa olevat säädökset tai viranomaismääräykset eivät edellytä parempaa osastointia.

Rakennuksessa kiinni olevilla lastauslaitureilla ja -katoksissa saa säilyttää syttyvää jätettä tai muuta syttyvää materiaalia tai tavaraa vain siinä tapauksessa, että asiattomien pääsy näihin kohteisiin on estetty lastauslaituriin ja -katokseen välittömästi liittyvillä, riittävän vahvoilla rakenteilla ja lukituksilla. Rakenteet ja lukitukset on toteutettava siten, ettei lastauslaiturilla tai -katoksessa olevaa syttyvää materiaalia voi sytyttää pääsyn estävän rakenteen ulkopuolelta.

Rakennuksen uloskäytävillä sekä ullakoiden, kellarien, varastojen ja vastaavien tilojen kulkureiteillä ei saa säilyttää mitään materiaalia tai tavaraa. Ullakot, kellarit, varastot ja vastaavat tilat on lukittava siten, että asiattomien pääsy näihin tiloihin on estetty. Näissä tiloissa ei saa säilyttää tarpeetonta syttyvää materiaalia tai tavaraa.

## 6 Alkusammutuskalusto ja -koulutus

Vakuutusnottajan toimitiloissa on oltava vähintään yksi käsisammutin toimitilan jokaista alkavaa 150 m<sup>2</sup>:ä kohden kuitenkin niin, että

- jokaisessa palo-osastossa on vähintään yksi käsisammutin
- jokaisessa kerroksessa on vähintään yksi käsisammutin
- käyttäjän matka lähimmälle käsisammuttimelle kulkutietä pitkin on enintään 30 metriä.

Käsisammuttimen teholuokka pitää olla vähintään 43A 233BC (yleensä 6 kg) standardin SFS-EN 3 mukaisesti. Käsisammuttimet voidaan korvata pikapaloposteilla vain kiinteiden, orgaanisten aineiden varastossa edellyttäen, että jokaiseen paikkaan ylletään vähintään yhdellä suihkulla. Alkusammutuskaluston on oltava selkeästi merkitty ja helposti käyttöön otettavissa.

Kaikissa yli 3 000 kiloa painavissa polttomoottorikäyttöisissä työkoneissa ja traktoreissa on oltava vähintään kaksi pakkasen kestävä (-30 °C), vähintään 43A 233BC -teholuokan (standardi SFS-EN 3) kemiallista käsisammutinta.

Alle 3 000 kiloa painavissa trukissa on oltava vähintään yksi pakkasen kestävä (-30 °C) käsisammutin, jonka teholuokka on vähintään 27A 183BC (vähintään 4 kg) standardin SFS-EN 3 mukaisesti. Jos trukkiin ei voi kiinnittää tällaista sammutinta, sen voi korvata kahdella, vähintään teholuokan 13A 89BC (yleensä 2 kg) sammuttimella.

Henkilöstölle on järjestettävä säännöllisesti alkusammutuskoulutusta niin, että henkilökunta osaa käyttää alkusammutuskalustoa. Henkilöstöksi katsotaan myös vuokrattu henkilöstö.

## 7 Palo-osastointi

Palo-osastoihin rakennusosiin ei saa tehdä muutoksia, jotka vaikuttavat rakennusosien kykyyn rajoittaa palon ja savukaasujen leviämistä. Suojaverhoukset ja osastoivat rakennusosat on pidettävä ehjinä ja tiiviinä. Palo-osastoinnin on toteuduttava aina vähintään sen tasoisena, kuin rakennus- tai toimenpideluvassa on määritetty.

Jos osastoiviin rakennusosiin tehdään läpivientejä, ne on tiivistettävä välittömästi läpiviennin tekemisen jälkeen siten, ettei läpivienti heikennä rakennusosan osastoivuutta. Esimerkiksi asennus-, korjaus- ja huoltotöitä tekeviltä on aina edellytettävä osastoiviin rakenteisiin tehtävien läpivientien välitöntä tiivistämistä.

Palo-osastoivan oven saa pitää auki vain, jos se on varustettu toimilaitteella, joka palon sattuessa sulkee ja salpaa oven automaattisesti. Palo-oven sulkeutumista ja salpautumista ei saa estää.

## 8 Tulityöt

Tulitöissä on noudatettava erillistä Tulityöt -suojeluohjetta YTS15. Tulityöt ovat töitä, joissa syntyy kipinöitä tai joissa käytetään liekkiä tai muuta lämpöä ja jotka aiheuttavat palovaaraa. Muulla tavalla tulta ja syttyvää, räjähtävää tai muutoin palonarkaa ainetta käsiteltäessä on toimittava huolellisesti ja riittävää varovaisuutta noudattaen. Ajoneuvosuojassa saa tehdä tulitöitä vain, jos sinne on järjestetty Tulityöt -suojeluohjeen YTS15 mukainen vakituinen tulityöpaikka.

## 9 Kuumien ja itsesyttävien jätteiden säilytys

Kuumat jätteet on säilytettävä niin, etteivät ne voi sytyttää muita materiaaleja tai rakenteita. Itsesyttävät jätteet, kuten pellavaöljyä sisältävien tuotteiden yhteydessä käytetyt tarvikkeet, on säilytettävä hapettomassa tilassa tai itsesyttymisriski on poistettava kastelemalla.

## 10 Kemikaalien ja palavien nesteiden ja kaasujen käsittely ja säilytys

Kemikaalien ja palavien nesteiden ja kaasujen käsittelyssä ja säilytyksessä on noudatettava voimassa olevaa lainsäädäntöä, käyttöturvallisuustiedotteita, pakkausmerkintöjä ja valvontaviranomaisen hyväksymiä enimmäismääriä. Valvontaviranomaisia ovat esimerkiksi pelastusviranomaiset sekä Turvallisuus- ja kemikaalivirasto (TUKES). Ajoneuvosuojassa, kuten autotallissa tai -katoksessa, saa säilyttää palavaa nestettä ja kaasua vain ajoneuvon kiinteästi liitetyn polttoainesäiliön tilavuuden mukaisen määrän. Tämän lisäksi ajoneuvosuojassa saa säilyttää erittäin helposti syttyviä, helposti syttyviä ja syttyviä palavia nesteitä ja kaasuja (esimerkiksi bensiiniä ja aerosolimaaleja) yhteensä enintään 60 litraa. Dieselpolttoainetta ja voiteluöljyä tai muita palavia nesteitä, joiden leimahduspiste ylittää 55 celsiusastetta, saa säilyttää yhteensä enintään 200 litraa.

## 11 Sähkö- ja hybridautojen ja -moottoripyörien lataus

Sähköajoneuvojen lataaminen, sekä latauspisteiden, pistoketyypit ja kaapeloinnin toteutus ja asennus tulee toteuttaa voimassa olevien sähköturvallisuuslakien, -asetusten, viranomaismääräysten ja standardien mukaan.

- vakuutusnottajan on etukäteen varmistettava, että kiinteistön sähköverkko laitteineen soveltuu sähkö- ja hybridautojen ja -moottoripyörien lataukseen. Nykyiset autolämmityspistorasiat ja muut kotitalouspistorasiat eivät sovellu pitkäaikaiseen suuritehoiseen lataukseen teknisten rajoitusten vuoksi.
- lupaa lataukseen ei saa antaa ennen sähköasennusliikkeen kirjallista todistusta sähköverkon ja -laitteiden soveltuvuudesta.
- latausaseman toimintatarkastus tulee toteuttaa laitevalmistajan ohjeiden mukaan.
- latausasema ei saa sijoittaa tuotanto- tai varastorakennukseen. Parkkihallissa latauspisteet on sijoitettava paikkaan, josta auto on helppo ja nopea siirtää ulos.
- tilassa tulee olla automaattinen palohälytys, joka hälyttää myös tilan ulkopuolella.
- jatkojohtoja, pistorasiaan liitettyjä kellokytkimiä, energiamittareita tai vastaavia ei saa käyttää.

## 12 Käynnistys- ja ajovoima-akkujen lataus sisätiloissa

Ajoneuvon, kulkuvälineen tai työkoneneen käynnistys- tai ajovoima-akun latauspaikan pitää olla puhdas ja hyvin tuulettuva eikä ladattavan akun läheisyydessä, vähintään kahden (2) metrin etäisyydellä, saa olla syttyvää materiaalia.

Latauspaikalla avotuli, tupakointi ja kipinöivien työkalujen käyttö on ehdottomasti kielletty aina, kun latauskaapeli on kytketty. Latauspaikan välittömässä läheisyydessä on oltava vähintään teholuokan 43A 233BC käsisammutin.

Latauskoje ja -kaapelit pitää suojata kolhuilta ja hankaumilta sekä käytön että säilytyksen aikana.

Latauspaikalla pitää olla sekä latauskojeen käyttöohjeet että ladattavien koneiden ja laitteiden latausohjeet.

Ajoneuvon, kulkuvälineen tai työkoneen käynnistys- tai ajovoima-akkaa saa ladata tuotanto-, kauppa- tai varastorakennuksessa vain, jos latauspaikka on palo-osastoitu muusta rakennuksesta vähintään EI 60 -rakennusosin tai jos lataaminen tehdään jatkuvassa henkilövalvonnassa tai siten, että latauspaikka on suojattu savun havaitsevalla, latausvirran katkaisevalla palovaroittimella, paloilmoittimeen kytketyllä savuilmalaitteella tai automaattisella sammutuslaitteistolla.

### **13 Polttomoottorikäyttöisen työkoneen säilytys**

Yli viiden (5) kilowatin tehoista polttomoottorikäyttöistä työkoneita saa säilyttää ulkona, alle kahdeksan (8) metrin etäisyydellä rakennuksen ulkoseinustasta vain, jos ulkoseinä ja räystäs on palo-osastoitu vähintään EI 60 -rakennusosin tai jos työkoneen päävirtakytkin on avattuna siten, että se katkaisee virran työkoneen kaikista laitteista automaattista palonsammutusjärjestelmää lukuun ottamatta. Palo-osastoinnin on oltava koko seinän ja räystäsrakenteen korkuinen ja ulottuttava molemmissa sivusuunnissa vähintään neljän (4) metrin etäisyydelle työkoneen säilytyspaikasta.

Yli viiden (5) kilowatin tehoista polttomoottorikäyttöistä työkoneita saa säilyttää tuotanto-, kauppa- tai varastorakennuksessa vain, jos säilytystila on palo-osastoitu muusta rakennuksesta vähintään EI 60 -rakennusosin tai jos työkoneen päävirtakytkin on avattuna siten, että se katkaisee virran työkoneen kaikista laitteista automaattista palonsammutusjärjestelmää lukuun ottamatta.

### **14 Pelastustiet**

Pelastustiet on pidettävä ajokelpoisina ja esteettöminä ja ne on merkittävä. Pelastustielle ei saa pysäköidä, varastoida tavaraa tai asettaa muita esteitä.

### **15 Murto-, ilkivalta-, ryöstö- ja sieppausvahinkojen torjunta**

Vakuutusnottajan toimitilat ja omaisuus on suojattava murroilta ja ilkivallalta vähintään tavalla, joka on kuvattu erillisessä murtosuojausohjeessa YTS21, YTS22 tai YTS23. Vakuutukseen sovellettava murtosuojausohje on merkitty vakuutuskirjaan.

Tietojenkäsittely-, tietoliikenne-, mittaus-, tutkimus- tai hoitolaitteita, äänen tai kuvan tallennus-, toisto- tai käsittelylaitteita tai muuta vastaavaa, helposti rahaksi muutettavaa tai anastamiseen houkuttelevaa omaisuutta ei saa lainkaan jättää yön ajaksi pysäköityyn tai ulkopuolisen huostaan jätettyyn ajoneuvoon, kulkuvälineeseen tai työkoneeseen eikä päiväsaikaan siten, että se voidaan nähdä ajoneuvon, kulkuvälineen tai työkoneen ulkopuolelta. Tällä ei tarkoiteta lukittuun ohjaamo- tai kuormatilaan kiinteästi asennettuja laitteita eikä pysäköintiä vain vakuutusnottajan omassa käytössä olevassa, murtosuojeluohjeen mukaisesti suljetussa ajoneuvosuojassa.

Rahaa, arvopapereita, jalometalleja, kelloja, koruja, jalokiviä ja muita arvoesineitä ei saa lainkaan jättää pysäköityyn tai ulkopuolisen huostaan jätettyyn ajoneuvoon, kulkuvälineeseen tai työkoneeseen.

Kassa-, data- ja paloturvakaappien ja -holvien ovet on suljettava käytön jälkeen eikä niiden avainta saa työajan päätyttyä säilyttää kaapin tai holvin kanssa samassa huoneistossa. Avaimella tarkoitetaan mekaanisten avainten lisäksi kaikkia lukituksen avaamisessa käytettäviä välineitä ja tunnisteita. Työajan päätyttyä kassakoneet on tyhjennettävä ja niiden rahalokerot on jätettävä auki.

Myytävänä tai esiteltävänä olevan, lukitsemattoman omaisuuden on oltava henkilökunnan jatkuvan valvonnan alaisena. Kellot, korut, jalometallit, jalokivet, tietojenkäsittely- ja tietoliikennelaitteet, äänen tai kuvan tallennus-, toisto- ja käsittelylaitteet ja muu vastaava, helposti rahaksi muutettava tai anastamiseen houkutteleva omaisuus on säilytettävä lukitussa kaapissa tai lukitussa myyntikalusteessa tai myyntipaikan rakenteisiin lukittuna siten, ettei niitä voi ottaa käyttöön ennen kuin henkilökuntaan kuuluva on avannut lukituksen.

## 16 Vuoto- ja tulvavahinkojen torjunta

Putkistot, säiliöt, altaat ja niihin liittyvät laitteet on suojattava jäätymiseltä. Jos rakennus jätetään kylmänä vuodenaikana ilman lämmitystä tai alle +12 °C:een tasaista, koko rakennuksen peruslämpöä, on vettä tai muuta 0 °C:ssa jäätyvää ainetta sisältävät putkistot, säiliöt, altaat ja laitteet tyhjennettävä.

Vettä tai muuta nestettä käyttävien laitteiden liitokset on tehtävä valmistajan tai maahantuojan sekä viranomaisten määräysten ja ohjeiden mukaisesti. Vesijohtoverkkoon letkulla liitettyjen laitteiden liitoksessa on oltava tarkoitukseen sopiva venttiili tai hana ja tällainen venttiili tai hana on pidettävä suljettuna aina, kun laite ei ole käytössä.

Kosteudesta vahingoittuva omaisuus on sijoitettava vähintään 10 cm:n korkeudelle lattian pinnasta. Ohje ei koske käyttöomaisuuteen kuuluvia, lattialle sijoitettavaksi tarkoitettuja laitteita ja kalusteita.

Vakuutuksenottajan hallinnassa tai omistuksessa olevan rakennuksen ja tontin osalta on noudatettava seuraavia ohjeita:

- Vesikatto on tarkastettava vuosittain ja tarvittaessa korjattava. Kattokaivot ja sadevesikourut on tarkastettava ja puhdistettava syksyllä ja keväällä.
- Sade- ja sulamisvesien eli hulevesien kulkeutuminen rakennukseen on estettävä vesieristyksin ja hulevesien poistojärjestelmillä, joita ovat mm. pihamaan kallistukset rakennuksesta pois päin, tontin ojat, salaojat ja hulevesikaivot sekä -pumppaamot.
- Hulevesiviemärit ja -kaivot on tarkastettava vähintään vuosittain ja tarvittaessa huollettava.
- Tontti on liitettävä kunnalliseen tai muuhun yleiseen hulevesiverkostoon, jos alueella on sellainen.
- Perusvesikaivossa on oltava padotusventtiili, joka estää veden tulvimisen salaojien kautta rakennukseen.
- Rakennuksen tonttiovienärissä on oltava padotusventtiili aina, jos rakennuksessa on padotuskorkeuden alapuolella sijaitsevia viemäripisteitä. Lisäksi on noudatettava vesilaitoksen liittymissäntöjä.

### 16.1 Tarkastukset asuin- ja majoitustiloissa vuotovahinkojen torjumiseksi

Asuin- ja majoitustiloissa vakuutuksenottajan on paikanpäällä tehtävin tarkastuksin varmistettava, että

- vesijohtoverkkoon letkulla liitettyjen laitteiden liitännässä on tarkoitukseen sopiva venttiili tai hana
- vesijohtoverkkoon liitetyn laitteen alla (esim. astianpesukone) on vesitiivis, vuodon esille ohjaava suojarakenne, jos laite sijaitsee tilassa, jossa ei ole lattiakaivoa tai jonka lattiassa ei ole vedeneristystä
- käyttölaitteen liitäntä on suljettu sulikutulpalla, jos siinä ei ole käyttölaitetta.

Tarkastus on tehtävä vähintään viiden (5) vuoden välein ja lisäksi aina, kun vakituiseen asumiseen tarkoitettun huoneiston asukas vaihtuu.

## Fennian yhteystietoja

Vakuutusenantaja	Keskinäinen Vakuutusyhtiö Fennia
Y-tunnus	0196826-7
Kotipaikka	Helsinki
Postiosoite	00017 FENNIA
Puhelin	010 5031
Faksi	010 503 5300
Yrityspalvelukeskus	Puhelinpalvelumme 010 503 8818, arkisin klo 8 - 17
Internet	<a href="http://www.fennia.fi">www.fennia.fi</a>
Sähköposti	<a href="mailto:etunimi.sukunimi@fennia.fi">etunimi.sukunimi@fennia.fi</a>

# Suojeluohje YTS15 Tulityöt

Voimassa 1.11.2016 alkaen.

## Sisällysluettelo

- 1 Suojeluohjeen velvoittavuus**
- 2 Säädökset ja viranomaismääräykset**
- 3 Tulitöiden turvallisuuskoulutus ja -tutkinto**
- 4 Määritelmät**
- 5 Tulityösuunnitelma**
- 6 Tulityöt**
  - 6.1 Vähäisen palovaaran työt**
  - 6.2 Tulityöt vakituisella tulityöpaikalla**
  - 6.3 Tulityöt tilapäisellä tulityöpaikalla**
    - 6.3.1 Tulitöistä aiheutuvien vaarojen selvitys ja arviointi sekä tulityöluupa tilapäisellä tulityöpaikalla
    - 6.3.2 Turvatoimet tilapäisellä tulityöpaikalla
    - 6.3.3 Sammutuskalusto ja suojausmateriaali tilapäisellä tulityöpaikalla
    - 6.3.4 Tulityövärtiointi tilapäisellä tulityöpaikalla
- 7 Katto- ja vedeneristysalan tulityöt**
  - 7.1 Katto- ja vedeneristysalan tulitöistä aiheutuvien vaarojen selvitys ja arviointi sekä tulityöluupa**
  - 7.2 Työmenetelmän valinta**
  - 7.3 Turvatoimet katto- ja vedeneristysalan tulityöpaikalla**
  - 7.4 Sammutuskalusto, suojausmateriaali ja raivauskalusto katto- ja vedeneristysalan tulityöpaikalla**
  - 7.5 Katto- ja vedeneristysalan tulityövärtiointi**

## LIITTEET:

- Tulitöistä aiheutuvien vaarojen selvitys ja arviointi sekä tulityöluupa
- Katto- ja vedeneristysalan tulitöistä aiheutuvien vaarojen selvitys ja arviointi sekä tulityöluupa

## Tulitöiden suojeluohje

### 1 Suojeluohjeen velvoittavuus

Vakuutusnottajan ja vakuutetun on noudatettava tätä suojeluohjetta ja valvottava, että suojeluohjetta noudatetaan kaikissa vakuutusnottajan, vakuutetun tai näihin rinnastettavan teettämässä tulitöissä sekä katto- ja vedeneristysalan tulitöissä. Kaikkea, mikä tässä suojeluohjeessa on asetettu vakuutusnottajan velvollisuudeksi, sovelletaan myös kaikkiin vakuutettuihin. Vakuutettu on se, jonka hyväksi vahinkovakuutus on voimassa.

Vakuutusnottajan on varmistettava, että suojeluohjeessa edellytetyt olosuhteet vallitsevat kaikissa vakuutusnottajan tai vakuutusnottajaan rinnastettavan tekemissä tai teettämässä tulitöissä. Vakuutusnottajan on saatettava suojeluohje kaikkien tulityöluuvan myöntäjien, tulityöntekijöiden ja tulityövärtijöiden tietoon. Jos tulityöluuvan myöntäminen, tulityö tai tulityövärtiointi teetetään ulkopuolisella, suojeluohje on saatettava palvelun tuottajan tietoon ja kirjallisesti edellytettävä, että tämä noudattaa suojeluohjetta. Suojeluohje on saatettava myös kaikkien vakuutettujen tietoon.

Jos suojeluohjetta ei noudateta ja noudattamatta jättäminen vaikuttaa vahingon syntyyn tai sen laajuuteen, korvausta voidaan vähentää tai se voidaan evätä.

## 2 Säädökset ja viranomaismääräykset

Vakuutusentottajan on noudatettava tulitöitä koskevia säädöksiä ja viranomaismääräyksiä, kuten pelastuslakia.

## 3 Tulitöiden turvallisuuskoulutus ja -tutkinto

Tulitöiden turvallisuustutkinto sekä katto- ja vedeneristysalan tulitöiden turvallisuustutkinto ovat Suomen Pelastusalan Keskusjärjestön hyväksymiä tutkintoja, joilla varmistetaan, että tulityöntekijällä ja tulityöluvan myöntäjällä on riittävä tieto tulityöturvallisuudesta. Turvallisuustutkinnon hyväksytysti suorittaneelle myönnetään määräajan voimassa oleva tulityökortti. Tulityökoulutus sekä katto- ja vedeneristysalan tulityökoulutus yhdistyivät 1.1.2016. Ennen vuotta 2016 suoritettu tutkinto on voimassa kortissa mainitun ajan ja oikeuttaa tekemään vain kortin mukaisia tulitöitä: tulitöiden turvallisuustutkinto oikeuttaa tekemään vain tulitöitä, ja katto- ja vedeneristysalan tulitöiden turvallisuustutkinto oikeuttaa tekemään vain katto- ja vedeneristysalan tulitöitä. Sama rajoitus koskee myös tulityöluvan myöntäjiä.

## 4 Määritelmät

### *Katto- ja vedeneristysalan tulityökortti*

Katto- ja vedeneristysalan tulityökortti on määräaikainen todistus hyväksytysti suoritetusta katto- ja vedeneristysalan tulitöiden turvallisuustutkinnosta.

### *Katto- ja vedeneristysalan tulityöt*

Katto- ja vedeneristysalan tulitöitä ovat vedeneristystyöt, joissa käytetään liekkiä tai muuta lämpöä ja jotka aiheuttavat palovaaraa. Näitä ovat esimerkiksi eristettävän alustan kuivaaminen liekillä tai kuumalla ilmalla, bitumin kuumentaminen bitumipadassa ja vedeneristysten kuumentamalla tapahtuva kiinnitystyö sekä näihin töihin liittyvät välttämättömät aputyöt, joissa syntyy kipinöitä.

### *Katto- ja vedeneristysalan tulitöiden turvallisuustutkinto*

Suomen Pelastusalan Keskusjärjestön hyväksymä tutkinto, jolla varmistetaan, että katto- ja vedeneristysalan tulityöntekijällä ja tulityöluvan myöntäjällä on riittävä tieto katto- ja vedeneristysalan tulityöturvallisuudesta.

### *Tilapäinen tulityöpaikka*

Tilapäisiä tulityöpaikkoja ovat kaikki muut kuin vakituiset tulityöpaikat. Katto- ja vedeneristysalan tulityöpaikka on aina tilapäinen tulityöpaikka.

### *Tulityökortti*

Tulityökortti on määräaikainen todistus hyväksytysti suoritetusta tulitöiden turvallisuustutkinnosta.

### *Tulityö lupa*

Tulityö lupa on kirjallinen lupa, joka oikeuttaa tulitöiden tekemiseen tilapäisellä tulityöpaikalla. Tulityöluvan myöntämistä edeltää tulitöistä aiheutuvien vaarojen selvitys ja arviointi sekä tarvittavien turvatoimien määrääminen.

### *Tulityösuunnitelma*

Tulityösuunnitelma on kirjallinen suunnitelma tulitöiden sekä katto- ja vedeneristysalan tulitöiden turvallisesta tekemisestä.

### *Tulityöt*

Tulityöt ovat töitä, joissa syntyy kipinöitä tai joissa käytetään liekkiä tai muuta lämpöä ja jotka aiheuttavat palovaaraa. Näitä tulitöitä ovat muun muassa sähkö- ja kaasuhitsaustyöt, kaasujuotostyöt, kuumailmapuhallintyöt, polttoleikkaustyöt sekä metallien hionta ja katkaisu laikkaleikkaimella.

### *Tulitöiden turvallisuustutkinto*



Suomen Pelastusalan Keskusjärjestön hyväksymä tutkinto, jolla varmistetaan, että tulityöntekijällä ja tulityöluvan myöntäjällä on riittävä tieto tulityöturvallisuudesta.

#### *Tulitöistä aiheutuvien vaarojen selvitys ja arviointi*

Tulitöistä aiheutuvien vaarojen selvitys ja arviointi on tulityöpaikalla ja sen ympäristössä tapahtuvaa tulityöstä aiheutuvien vaarojen tunnistamista ja niiden vakavuuksien arviointia. Vaarojen selvitys ja arviointi tehdään ennen tulityöluvan myöntämistä sekä aina, kun tulityöpaikan olosuhteet muuttuvat. Vaarojen selvityksen ja arvioinnin perusteella määrätään tarvittavat turvatoimet, joilla tulitöistä aiheutuvat vahingot vältetään.

#### *Vakituinen tulityöpaikka*

Vakituinen tulityöpaikka on erityinen tulitöiden tekemiseen varattu palo-osasto tai muu ympäristöstään rajattu alue, jossa tulityöt voidaan tehdä turvallisesti.

#### *Vähäisen palovaaran työt*

Vähäisen palovaaran työt ovat töitä, joissa tulen syttymis- ja leviämisvaara on vähäinen.

## **5 Tulityösuunnitelma**

Vakuutusnottajalla on oltava kirjallinen tulityösuunnitelma siitä, miten kaikki ennakkoon ajateltavissa olevat, vakuutusnottajan toimitiloissa tehtävät tai muutoin vakuutusnottajan toimintaan liittyvät tai vaikuttavat tulityöt sekä katto- ja vedeneristysalan tulityöt tehdään turvallisesti.

Jos vakuutusnottaja teettää tulityön ulkopuolisella urakoitsijalla, vakuutusnottajan on varmistettava, että urakoitsijalla on riittävän laaja kirjallinen tulityösuunnitelma. Tällöin voidaan noudattaa urakoitsijan suunnitelmaa.

Tulityösuunnitelmassa on esitettävä vähintään seuraavat asiat:

- tulityöturvallisuudesta vastaava henkilö, joka ylläpitää tulityösuunnitelmaa ja huolehtii siitä, että tämän suojeleohjeen määräykset on mahdollista toteuttaa käytännössä
- tulityöluvakäytäntö ja henkilöt, joilla on oikeus myöntää tulityöluva
- henkilöt, joilla on oikeus tehdä tulitöitä
- tulitöissä tarvittavien suojausmateriaalien ja alkusammutuskaluston saatavuus
- tulityövartiointin järjestäminen
- vakuutusnottajan tuotannosta, toimitiloista, ympäristöstä ja muista vastaavista tekijöistä aiheutuvat tulityöturvallisuuteen vaikuttavat asiat, jotka on otettava huomioon tässä suojeleohjeessa esitettyjen asioiden lisäksi
- vakituiset tulityöpaikat.

Tulityösuunnitelma ei korvaa tulityökohtaista vaarojen selvitystä ja arviointia (Ks. kohdat 6.3.1 ja 7.1).

## **6 Tulityöt**

### **6.1 Vähäisen palovaaran työt**

Vähäisen palovaaran töissä tulen syttymis- ja leviämisvaara on vähäinen koko työn ajan ja sen jälkeen.

Vähäisen palovaaran työssä käytettävän työvälineen teoreettinen maksimilämpötila ei saa ylittää työstettävän ja lähiympäristössä olevan materiaalin syttymislämpötilaa. Tällaisia töitä ovat esimerkiksi sähköjuotostyö ja kuuman ilman käyttö edellä kuvatuissa olosuhteissa.

Jos työntekijä on epävarma työvälineen teoreettisesta maksimilämpötilasta, materiaalien syttymislämpötiloista, palovaaran vähäisyydestä tai työn paloturvallisesta tekemisestä, kyseessä ei ole vähäisen palovaaran työ. Tällöin työ on tehtävä vakituisella tulityöpaikalla (Ks. kohta 6.2) tai

noudatettava tilapäisellä tulityöpaikalla tehtäviä tulitöitä koskevia vaatimuksia (Ks. kohta 6.3). Katto- ja vedeneristysalan tulitöissä on aina noudatettava näitä töitä koskevia vaatimuksia (Ks. kohta 7).

Vähäisen palovaaran töissä työntekijän on toteutettava kyseisen työmenetelmän, työkohteen ja ympäristön edellyttämät turvallisuusasiat kuten siisteydestä, järjestyksestä ja alkusammutuskaluston saatavuudesta huolehtiminen.

Vähäisen palovaaran töissä ei edellytetä tulityölupaa eikä työntekijältä tulityökorttia.

## **6.2 Tulityöt vakituisella tulityöpaikalla**

Tulityöt on tehtävä vakituisella tulityöpaikalla aina kun se on mahdollista. Vakituisella tulityöpaikalla tulitöissä on otettava huomioon kyseisen työmenetelmän, työkohteen ja ympäristön edellyttämät turvallisuusasiat. Vakituisella tulityöpaikalla ei edellytetä tulityölupaa eikä tulityöntekijältä tulityökorttia.

Vakituisen tulityöpaikan on täytettävä seuraavat vaatimukset:

- tulityöpaikan rakenteiden on oltava palamattomia tai suojaverhottuja, jos rakenteet ovat palavia
- tulityöpaikan rakenteiden ja suojausten on oltava niin tiiviitä, että tulitöissä syntyvät kipinät ja roiskeet eivät pääse kulkeutumaan työtilan ulkopuolelle tai tunkeutumaan rakenteiden sisälle
- tulityöpaikalla on oltava vähintään kaksi, vähintään 55A 233BC -teholuokan käsiammutinta (standardi SFS-EN 3), joista toisen käsiammuttimen voi korvata pikapalopostilla (standardi SFS-EN 671-1) tai kahdella, vähintään 34A 183BC -teholuokan käsiammuttimella (standardi SFS-EN 3)
- tulityöpaikalla ei saa olla työhön kuulumatonta palavaa materiaalia
- tulityöpaikalla ei saa käsitellä tai säilyttää palavia nesteitä, eikä tulityöpaikka saa olla yhteydessä sellaiseen tilaan, jossa voi olla palavia kaasuja
- vakituisella tulityöpaikalla on noudatettava tilapäiselle tulityöpaikalle annettuja vaatimuksia, jos tulityön kohde oleellisesti lisää palovaaraa.

## **6.3 Tulityöt tilapäisellä tulityöpaikalla**

Tilapäisellä tulityöpaikalla tulityötä saa tehdä vain, jos sitä ei voida tehdä vakituisella tulityöpaikalla. Tilapäisellä tulityöpaikalla tulityötä saa tehdä vain henkilö, jolla on voimassa oleva tulityökortti.

### **6.3.1 Tulitöistä aiheutuvien vaarojen selvitys ja arviointi sekä tulityöluva tilapäisellä tulityöpaikalla**

Tulityön tekeminen tilapäisellä tulityöpaikalla edellyttää aina kirjallisen, määräaikaisen tulityöluvan. Ennen tulityöluvan myöntämistä tilapäisellä tulityöpaikalla on tehtävä tulitöistä aiheutuvien vaarojen selvitys ja arviointi.

Tulityöluvan myöntäjällä on oltava voimassa oleva tulityökortti.

Tulityöluvan saa myöntää vakuutusnottajan tulityösuunnitelmassa mainittu henkilö, jolla kokemuksensa ja kohteen tuntemuksensa perusteella on parhaat edellytykset tunnistaa ja arvioida tulityöstä aiheutuvat vaarat sekä määrätä tämän perusteella tarvittavat turvatoimet. Jos vakuutusnottajalla ei ole edellä mainittuja edellytyksiä toimia tulityöluvan myöntäjänä, tulityöluvan voi myöntää vakuutusnottajan nimeämä asiantuntija tai urakoitsijan tulityösuunnitelmassa mainittu henkilö, joka voi olla voimassaolevan tulityökortin omaava tulityöntekijä.

Tulityöluvan myöntäjän on määrättävä tulityöluvassa turvatoimet, jotka hän on todennut tarpeelliseksi tulitöistä aiheutuvien vaarojen selvityksen ja arvioinnin perusteella. Tulityön saa aloittaa vasta, kun tulityöntekijä ja tulityövartija ovat varmistaneet, että tulityöluvassa määrätty turvatoimet on toteutettu. Tulityöluvassa on nimettävä tulityöluvan myöntäjä, tulityöntekijät ja tulityövartijat.

Tulityöluvan myöntäjän on kirjoitettava tulityölupa vähintään neljänä kappaleena, joista yksi toimitetaan vakuutusentittajalle. Ennen tulityön aloittamista tulityöluvan myöntäjän on annettava yksi kappale tulityöntekijälle, yksi tulityön aikaiselle tulityövartijalle ja yksi tulityön jälkeiselle tulityövartijalle. Tulityöluvassa määrätty turvatoimet on saatettava kaikkien tulityöntekijöiden ja tulityövartijoiden tietoon.

Tulityöluvan saa myöntää vain määrääjäksi. Tulityölupa on tulityöpaikkakohtainen ja vain tulityöluvassa mainitut tulityöt ovat tulityöpaikalla sallittuja. Jos tulityöluvan voimassaolon aikana tulityöpaikan olosuhteet muuttuvat, tulityöluvan myöntäjän on päivitettävä tulityölupa vastaamaan uusia olosuhteita.

### 6.3.2 Turvatoimet tilapäisellä tulityöpaikalla

Tilapäisellä tulityöpaikalla on toteutettava tulitöistä aiheutuvien vaarojen selvityksen ja arvioinnin perusteella määrätty turvatoimet, kuitenkin vähintään seuraavat:

- tulityöpaikka on puhdistettava syttyvistä materiaaleista
- syttyvät materiaalit, joita ei voida poistaa, on suojattava tiiviisti palamattomalla suojapeitteellä
- tulityöpaikalla olevat laitteet ja varusteet (esim. kaapelit) on suojapeitettävä
- rakenteissa olevat aukot on suojapeitettävä ja raot on tiivistettävä
- rakenteiden syttyvät pinnat on suojapeitettävä
- kipinöiden ja roiskeiden kulkeutuminen ympäristöön sekä lämmön johtuminen rakenteiden sisään on estettävä
- työtilassa on tarvittaessa mitattava kaasupitoisuus ja tila on tarvittaessa tuuletettava
- paloilmoin ja sammutusjärjestelmä, jonka laukaisu perustuu savunilmaisuu, on erheellisten hälytysten estämiseksi tarvittaessa irtikytkettävä alueelta, johon tulityöstä aiheutuvat käryt voivat levitä ja kytkettävä takaisin päälle heti kun se on mahdollista
- sprinklerilaitteistoa ei kytketä pois päältä, vaan tarvittaessa sprinklerisuuttimet on suojattava väliaikaisella suojauksella, joka on poistettava välittömästi tulitöiden jälkeen
- tulityöpaikalle on tuotava kohdan 6.3.3 mukaisesti määritetty sammutuskalusto.

### 6.3.2 Sammutuskalusto ja suojausmateriaali tilapäisellä tulityöpaikalla

Tulityöluvassa määrätään tilapäisellä tulityöpaikalla tarvittava sammutuskalusto, jonka on oltava vähintään kaksi, vähintään 55A 233BC -teholuokan käsiammutinta (standardi SFS-EN 3). Näistä toisen käsiammuttimen voi korvata paineellisella paloletkulla tai pikapalopostilla (standardi SFS-EN 671-1) tai kahdella, vähintään 34A 183BC -teholuokan käsiammuttimella (standardi SFS-EN 3).

Sammutuskaluston on oltava tulityöpaikalla koko tulityön ja tulityön jälkivartiointin ajan. Tilapäisellä tulityöpaikalla on oltava palamatonta suojausmateriaalia, jolla suojataan tulityöpaikalla olevat laitteet ja varusteet, syttyvät materiaalit ja rakenteet sekä raot ja aukot.

### 6.3.4 Tulityövartiointi tilapäisellä tulityöpaikalla

Tulityövartiointi on määrättävä tulitöistä aiheutuvien vaarojen selvityksen ja arvioinnin perusteella. Tulityövartiointi on toteutettava koko työn ajan, myös työtauojen aikana. Tulityövartiointin aikana tulityöpaikan ympäristöineen on oltava jatkuvan silmälläpidon alaisena. Tulityön jälkeen on tulityövartiointi toteutettava tulityöluvan mukaisesti, kuitenkin vähintään yhden tunnin ajan.

Tulityösuunnitelmassa on esitettävä kuinka tulityövartiointi järjestetään. Tulityöntekijä ei voi toimia työnaikaisena tulityövartijana.

Tulityövartijan on tiedettävä tulityöstä aiheutuvat vaarat, osattava tehdä hätäilmoitus ja käyttää tulityöpaikalle varattua alkusammutuskalustoa. Tarvittaessa tulityövartijan on keskeytettävä tulityö.

## **7 Katto- ja vedeneristysalan tulityöt**

Katto- ja vedeneristysalan tulityötä saa tehdä vain henkilö, jolla on voimassa oleva, ennen vuotta 2016 suoritettun tutkinnon perusteella myönnetty katto- ja vedeneristysalan tulityökortti tai sen jälkeen suoritettun tutkinnon perusteella myönnetty tulityökortti.

### **7.1 Katto- ja vedeneristysalan tulitöistä aiheutuvien vaarojen selvitys ja arviointi sekä tulityöluva**

Katto- ja vedeneristysalan tulityön tekeminen edellyttää aina kirjallisen, määräaikaisen tulityöluvan. Ennen tulityöluvan myöntämistä on tehtävä tulitöistä aiheutuvien vaarojen selvitys ja arviointi. Vaarojen selvityksessä ja arvioinnissa on erityisesti otettava huomioon työkohteen alla olevien rakenteiden ja onteloiden aiheuttamat vaarat.

Tulityöluvan myöntäjällä on oltava voimassa oleva, ennen vuotta 2016 suoritettun tutkinnon perusteella myönnetty katto- ja vedeneristysalan tulityökortti tai sen jälkeen suoritettun tutkinnon perusteella myönnetty tulityökortti.

Tulityöluvan saa myöntää vakuutusnottajan tulityösuunnitelmassa mainittu henkilö, jolla kokemuksensa ja kohteen tuntemuksensa perusteella on parhaat edellytykset havaita ja arvioida katto- ja vedeneristysalan tulityöstä aiheutuvat vaarat sekä määrätä tämän perusteella tarvittavat turvatoimet. Jos vakuutusnottajalla ei ole edellä mainittuja edellytyksiä toimia tulityöluvan myöntäjänä, tulityöluvan voi myöntää vakuutusnottajan nimeämä asiantuntija tai urakoitsijan tulityösuunnitelmassa mainittu henkilö.

Katto- ja vedeneristysalan tulityössä tulityöntekijä ei voi olla tulityöluvan myöntäjä. Poikkeuksena on lyhytkestoinen huolto- tai korjaustyö silloin, kun sekä eristettävät rakenteet että niiden läheisyydessä olevat rakenteet ovat palamattomia eivätkä ne muodosta ontelotiloja. Tällöin tulityöntekijä voi myöntää tulityöluvan itselleen edellyttäen, että on tulitöistä aiheutuvien vaarojen selvityksen ja arvioinnin perusteella todennut tulityön tekemisen turvalliseksi.

Tulityöluvan myöntäjän on määrättävä tulityöluvassa turvatoimet, jotka hän on todennut tarpeelliseksi tulitöistä aiheutuvien vaarojen selvityksen ja arvioinnin perusteella. Tulityön saa aloittaa vasta, kun tulityöntekijä ja tulityövärtija ovat varmistaneet, että tulityöluvassa määrätty turvatoimet on toteutettu. Tulityöluvassa on nimettävä tulityöluvan myöntäjä, tulityöntekijät ja tulityövärtijat.

Tulityöluvan myöntäjän on kirjoitettava tulityöluva vähintään neljänä kappaleena, joista yksi toimitetaan vakuutusnottajalle. Ennen tulityön aloittamista tulityöluvan myöntäjän on annettava yksi kappale tulityöntekijälle, yksi tulityön aikaiselle tulityövärtijalle ja yksi tulityön jälkeiselle tulityövärtijalle. Tulityöluvassa määrätty turvatoimet on saatettava kaikkien tulityöntekijöiden ja tulityövärtijoiden tietoon.

Tulityöluvan saa myöntää vain määräajaksi. Tulityöluva on tulityöpaikkakohtainen ja vain tulityöluvassa mainitut tulityöt ovat tulityöpaikalla sallittuja. Jos tulityöluvan voimassaolon aikana tulityöpaikan olosuhteet muuttuvat, tulityöluvan myöntäjän on päivitettävä tulityöluva vastaamaan uusia olosuhteita.

### **7.2 Työmenetelmän valinta**

Tulityö on korvattava palovaarattomalla työmenetelmällä silloin kun eristettävät rakenteet ovat syttyviä ja rakenteet muodostavat ontelotiloja eikä niitä voida tarkistaa ja valvoa.

Vedeneristettä ei saa kiinnittää pellitysten eikä metallirakenteiden päälle siten, että kiinnityskohtaa kuumennetaan.

Avoliekkiä tai kuumaa ilmaa ei saa käyttää rakenteessa olevan aukon tai läpiviennin läheisyydessä eikä vaaka- ja pystyrakenteen yhtymäkohdassa siten, että avoliekki tai kuuma ilma pääsee tunkeutumaan rakenteen sisälle.

### 7.3 Turvatoimet katto- ja vedeneristysalan tulityöpaikalla

Katto- ja vedeneristysalan tulityöpaikalla on toteutettava tulitöistä aiheutuvien vaarojen selvityksen ja arvioinnin perusteella määrätty turvatoimet, kuitenkin vähintään seuraavat:

- tulityöpaikalta on poistettava työhön kuulumaton syttyvä materiaali
- syttyvät materiaalit, joita ei voida poistaa, on suojattava tiiviisti palamattomalla suojapeitteellä
- rakenteissa olevat aukot on suojapeitettävä ja raot on tiivistettävä, jos liekki, roiskeet tai kipinät voivat levitä rakenteisiin näiden kautta
- paloilmoin ja sammutusjärjestelmä, jonka laukaisu perustuu savunilmaisuun, on erheellisten hälytysten estämiseksi tarvittaessa irtikytkettävä alueelta, johon tulityöstä aiheutuvat käryt voivat levitä ja kytkettävä takaisin päälle heti kun se on mahdollista
- sprinklerilaitteistoa ei kytketä pois päältä, vaan tarvittaessa sprinklerisuuttimet on suojattava väliaikaisella suojauskella, joka on poistettava välittömästi tulitöiden jälkeen
- tulityöpaikalle on tuotava kohdan 7.4 mukaisesti määritetty sammutus- ja raivauskalusto.

### 7.4 Sammutuskalusto, suojausmateriaali ja raivauskalusto katto- ja vedeneristysalan tulityöpaikalla

Tulityöluvassa määrätään katto- ja vedeneristysalan tulityöpaikalla tarvittava sammutuskalusto, jonka on oltava vähintään kaksi, vähintään 55A 233BC -teholuokan käsiammutinta (standardi SFS-EN 3). Näistä toisen käsiammuttimen voi korvata paineellisella paloletkulla tai kahdella, vähintään 34A 183BC -teholuokan käsiammuttimella (standardi SFS-EN 3). Sammutuskaluston on oltava tulityöpaikalla koko tulityön ja tulityön jälkivartiointin ajan.

Katto- ja vedeneristysalan tulityöpaikalla on oltava palamatonta suojausmateriaalia, jolla voidaan suojata tulityöpaikalla olevat laitteet ja varusteet, syttyvät materiaalit ja rakenteet sekä raot ja aukot.

Katto- ja vedeneristysalan tulityöpaikalla on oltava raivauskalusto, jolla pystytään tekemään kattoon tai muuhun eristettävään rakenteeseen sammutusaukko.

### 7.5 Katto- ja vedeneristysalan tulityövartiointi

Tarvittava tulityövartiointi on määrättävä katto- ja vedeneristysalan tulitöistä aiheutuvien vaarojen selvityksen ja arvioinnin perusteella. Tulityössä ja työn jälkeen on käytettävä tulityövartijaa aina, kun eristettävät rakenteet tai niiden läheisyydessä olevat rakenteet ovat syttyviä tai rakenteet muodostavat ontelotiloja.

Tulityövartiointin aikana tulityöpaikan, sen ympäristön, alusrakenteiden ja erityisesti mahdollisten ontelotilojen on oltava jatkuvan silmälläpidon alaisena. Tarvittaessa on käytettävä useaa tulityövartijaa. Tulityövartiointi on toteutettava koko työn ajan, myös työaukojen aikana. Tulityön jälkeen on jälkivartiointi toteutettava tulityöluvan mukaisesti, kuitenkin vähintään yhden tunnin ajan.

Tulityösuunnitelmassa on esitettävä kuinka tulityövartiointi järjestetään. Tulityöntekijä ei voi toimia työnaikaisena tulityövartijana.

Tulityövartijan on tiedettävä tulityöstä aiheutuvat vaarat, osattava tehdä hätäilmoitus ja käyttää tulityöpaikalle varattua sammutuskalustoa. Tarvittaessa tulityövartijan on keskeytettävä tulityö.

**TULITYÖLUPA nro**  
**TULITYÖSTÄ AIHEUTUVIEN VAAROJEN SELVITYS JA ARVIOINTI**

<b>TULITYÖN TILAAJA</b>	Yritys/yhteisö	Yhteyshenkilö	Yhteyshenkilön puhelinnumero	
<b>TULITYÖN-TEKIJÄT</b>	Yritys/urakoitsija			
	Tulityöntekijöiden nimet: _____ _____			
	<input type="checkbox"/> Tulityöluvan myöntäjä on tarkastanut, että kaikilla tulityöntekijöillä on voimassa oleva tulityökortti.			
<b>TULITYÖ-SUUNNITELMA</b>	Työssä noudatetaan <input type="checkbox"/> tilaajan <input type="checkbox"/> urakoitsijan tulityösuunnitelmaa			
<b>TYÖKOHDDE</b>	Yritys/rakennus/osasto/alue			
	Tulityöpaikan osoite			
<b>TULITYÖ</b>	<input type="checkbox"/> Laikkaleikkaus/-hionta <input type="checkbox"/> Sähköhitsaus <input type="checkbox"/> Kaasujuottaminen/-hitsaus <input type="checkbox"/> Polttoleikkaus <input type="checkbox"/> Muu, mikä:			
<b>TULITYÖSTÄ AIHEUTUVIEN VAAROJEN SELVITYS JA ARVIOINTI</b>			KYLÄ turvatoimia tarvitaan	Ei vaaraa ei esiinny
	Tulityöpaikalla on syttyvää pölyä tai hienojakoista ainetta tai syttyviä roskia.		<input type="checkbox"/>	<input type="checkbox"/>
	Tulityöpaikalla on syttyviä materiaaleja.		<input type="checkbox"/>	<input type="checkbox"/>
	Tulityöpaikkaa lähellä olevat seinä-, katto- tai lattiapinnat tai -rakenteet voivat syttyä.		<input type="checkbox"/>	<input type="checkbox"/>
	Tulityöpaikalla on kaapeleita tai kaapelihyllyjä.		<input type="checkbox"/>	<input type="checkbox"/>
	Tulityön kohde sisältää syttyviä materiaaleja.		<input type="checkbox"/>	<input type="checkbox"/>
	Tulityöpaikkaa rajoittavissa rakenteissa on rakoja tai aukkoja, joiden kautta kipinät tai roiskeet voivat päästä seinä-, katto- tai lattiarakenteeseen tai viereiseen tilaan.		<input type="checkbox"/>	<input type="checkbox"/>
	Tulityönä on laikkaleikkaus tai -hionta, jolloin kipinät aiheuttavat vaaraa laajalla alueella myös työkohteen yläpuolella.		<input type="checkbox"/>	<input type="checkbox"/>
	Tulityönä on polttoleikkaus, jolloin roiskeet voivat kulkeutua laajalle alueelle.		<input type="checkbox"/>	<input type="checkbox"/>
	Tulityö tehdään korkealla, jolloin kipinät ja roiskeet voivat levitä laajalle alueelle.		<input type="checkbox"/>	<input type="checkbox"/>
	Tulityössä syntyy lämpöä, joka voi johtua seinä-, katto- tai lattiarakenteeseen.		<input type="checkbox"/>	<input type="checkbox"/>
	Tulityöpaikalla on tai sinne voi muodostua syttyviä kaasuja tai höyryjä.		<input type="checkbox"/>	<input type="checkbox"/>
	Muut vaarat:		<input type="checkbox"/>	<input type="checkbox"/>
			<input type="checkbox"/>	<input type="checkbox"/>
			<input type="checkbox"/>	<input type="checkbox"/>
			<input type="checkbox"/>	<input type="checkbox"/>
		<input type="checkbox"/>	<input type="checkbox"/>	
		<input type="checkbox"/>	<input type="checkbox"/>	

Täyttäkää myös jälkimmäinen sivu.

**TULITYÖLUPA nro**  
**TULITYÖSTÄ AIHEUTUVIEN VAAROJEN SELVITYS JA ARVIOINTI**

<b>TULITYÖN TURVATOIMET</b>	Tilaaaja	Urakoitsija	
	<input type="checkbox"/>	<input type="checkbox"/>	Tulityöpaikka on puhdistettava.
	<input type="checkbox"/>	<input type="checkbox"/>	Työn aikana syntyvä syttyvä materiaali on poistettava.
	<input type="checkbox"/>	<input type="checkbox"/>	Syttyvät materiaalit on siirrettävä pois tulityöpaikalta tai suojapeitettävä.
	<input type="checkbox"/>	<input type="checkbox"/>	Suojaukset on tehtävä niin lähelle tulityökohtaa, etteivät kipinät ja roiskeet pääse leviämään ympäristöön.
	<input type="checkbox"/>	<input type="checkbox"/>	On tehtävä erillinen suojarakenne.
	<input type="checkbox"/>	<input type="checkbox"/>	Seinissä, katossa ja lattiassa olevat raot ja aukot on suojattava.
	<input type="checkbox"/>	<input type="checkbox"/>	Kaapelit, kaapelihyllyt, koneet, laitteet, syttyvät rakenteet yms. on suojattava.
	<input type="checkbox"/>	<input type="checkbox"/>	Työpaikka on kasteltava.
	<input type="checkbox"/>	<input type="checkbox"/>	Työkohdetta on jäähdytettävä jatkuvasti.
	<input type="checkbox"/>	<input type="checkbox"/>	Kaasupitoisuus on mitattava ja tila tarvittaessa tuuletettava.
	<input type="checkbox"/>	<input type="checkbox"/>	Ympäroiviä tiloja on vartioitava.
	<input type="checkbox"/>	<input type="checkbox"/>	Muut tarvittavat turvatoimet: _____
			_____
<b>SAMMUTUSKALUSTO JA SUOJAUSMATERIAALI</b>	Tulityöpaikalla tarvittavan sammutuskaluston hankkii <input type="checkbox"/> tilaaaja <input type="checkbox"/> urakoitsija		
	<input type="checkbox"/> Käsiammutin 55A 233BC _____ kpl		<input type="checkbox"/> Paineellinen paloletku
	<input type="checkbox"/> Käsiammutin 34A 183BC _____ kpl		<input type="checkbox"/> Sankoruisku
	<input type="checkbox"/> CO <sup>2</sup> -sammutin _____ kpl		<input type="checkbox"/> Sammutuspeite
	<input type="checkbox"/> Pikapaloposti		<input type="checkbox"/> Eryyissammutuskalusto: _____
<b>YLEINEN HÄTÄNUMERO 112</b>	Tulityöpaikalla on oltava vähintään kaksi 55A 233BC -teholuokan käsiammutinta. Näistä toisen käsiammuttimen voi korvata paineellisella paloletkulla, pikapalopostilla tai kahdella vähintään 34A 183BC -teholuokan käsiammuttimella.		
<b>YRITYKSEN HÄTÄNUMERO</b>	Tulityöpaikalla tarvittavan suojausmateriaalin hankkii <input type="checkbox"/> tilaaaja <input type="checkbox"/> urakoitsija		
<b>PALOILMOITIN TAI SPRINKLERILAITTEISTO</b>	Paloilmoitin on tarvittaessa irtikytkettävä tulityön ajaksi. Kytkennät saa tehdä vain laitteiston hoitaja. Sprinklerilaitteistoa ei kytketä pois päältä. Tarvittaessa sprinklerisuuttimet suojataan tulityön ajaksi. Suojauksesta on sovittava laitteiston hoitajan kanssa. Paloilmoittimen/sprinklerilaitteiston hoitaja ja puhelinnumero: _____		
<b>TULITYÖVARTIOINTI</b>	Tilaaaja	Urakoitsija	
	<input type="checkbox"/>	<input type="checkbox"/>	Työn ja työtaukojen aikana. Tulityövartija: _____
	<input type="checkbox"/>	<input type="checkbox"/>	Työn jälkeen _____ tuntia (väh.1 tunti). Tulityövartija: _____
<b>TULITYÖLUVAN VOIMASSAOLOAIKA</b>	Alkamispvm.	Päätymispvm.	Lupa voimassa päivittäin klo
<b>TULITYÖLUVAN MYÖNTÄJÄ</b>	Päiväys		Allekirjoitus ja nimenselvennys

Tulityöluvun myöntäjän on kirjoitettava lupa vähintään neljänä kappaleena, joista yksi toimitetaan vakuutusosastajalle. Ennen tulityön aloittamista tulityöluvun myöntäjän on annettava yksi kappale tulityöntekijälle, yksi tulityön aikaiselle tulityövartijalle ja yksi tulityön jälkeiselle tulityövartijalle. Tulityöluvussa määrätty turvatoimet on saatettava kaikkien tulityöntekijöiden ja tulityövartijoiden tietoon.

KATTO- JA VEDENERISTYSALAN TULITYÖLUPA nro  
TULITYÖSTÄ AIHEUTUVIEN VAAROJEN SELVITYS JA ARVIOINTI

1 (2)

<b>TULITYÖN TILAAJA</b>	Yritys/yhteisö	Yhteyshenkilö	Yhteyshenkilön puhelinnumero
<b>TULITYÖN-TEKIJÄT</b>	Yritys/urakoitsija		
	Tulityöntekijöiden nimet: _____ _____		
	<input type="checkbox"/> Tulityöluvan myöntäjä on tarkastanut, että kaikilla tulityöntekijöillä on voimassa oleva, ennen vuotta 2016 suoritettuna tutkinnon perusteella myönnetty katto- ja vedeneristysalan tulityökortti tai sen jälkeen suoritettuna tutkinnon perusteella myönnetty tulityökortti.		
<b>TULITYÖ-SUUNNITELMA</b>	Työssä noudatetaan <input type="checkbox"/> tilaajan <input type="checkbox"/> urakoitsijan tulityösuunnitelmaa		
<b>TYÖKOHDE</b>	Yritys/rakennus/osasto/alue		
	Tulityöpaikan osoite		
<b>TULITYÖ</b>	<input type="checkbox"/> Eristettävän alustan kuivaaminen <input type="checkbox"/> Bitumin kuumentaminen <input type="checkbox"/> Laikkaleikkaus/-hionta <input type="checkbox"/> Kuumentamalla tapahtuva vedeneristeen kiinnittäminen <input type="checkbox"/> Sähköhitsaus <input type="checkbox"/> Kaasujuottaminen/-hitsaus <input type="checkbox"/> Polttoleikkaus <input type="checkbox"/> Muu, mikä: _____		
<b>TULITYÖSTÄ AIHEUTUVIEN VAAROJEN SELVITYS JA ARVIOINTI</b>		KYLLÄ turvatoimia tarvitaan	Ei vaaraa esiinny
	Eristettävän kohteen rakenteet ovat syttyviä ja ne muodostavat ontelotiloja, joita ei voida tarkastaa ja valvoa.	<input type="checkbox"/> Palovaaraton työmenetelmä	<input type="checkbox"/>
	Eristettävän kohteen rakenteet ovat syttyviä, mutta kaikki alusrakenteet ja ontelotilat voidaan tarkastaa ja valvoa.	<input type="checkbox"/> Jatkuva tulityövartiointi	<input type="checkbox"/>
	Tulityöpaikalla on syttyvää pölyä tai hienojakoista ainetta tai syttyviä roskia.	<input type="checkbox"/>	<input type="checkbox"/>
	Tulityöpaikalla on syttyviä materiaaleja.	<input type="checkbox"/>	<input type="checkbox"/>
	Tulityöpaikkaa lähellä olevat seinä-, katto- tai lattiapinnat tai -rakenteet voivat syttyä.	<input type="checkbox"/>	<input type="checkbox"/>
	Tulityöpaikalla on kaapeleita tai kaapelihyllyjä.	<input type="checkbox"/>	<input type="checkbox"/>
	Tulityön kohde sisältää syttyviä materiaaleja.	<input type="checkbox"/>	<input type="checkbox"/>
	Tulityöpaikkaa rajoittavissa rakenteissa on rakoja tai aukkoja, joiden kautta kipinät tai roiskeet voivat päästä seinä-, katto- tai lattiarakenteeseen tai viereiseen tilaan.	<input type="checkbox"/>	<input type="checkbox"/>
	Tulityönä on laikkaleikkaus tai -hionta, jolloin kipinät aiheuttavat vaaraa laajalla alueella myös työkohteen yläpuolella.	<input type="checkbox"/>	<input type="checkbox"/>
	Tulityönä on polttoleikkaus, jolloin roiskeet voivat kulkeutua laajalle alueelle.	<input type="checkbox"/>	<input type="checkbox"/>
	Tulityö tehdään korkealla, jolloin kipinät ja roiskeet voivat levitä laajalle alueelle.	<input type="checkbox"/>	<input type="checkbox"/>
	Tulityössä syntyy lämpöä, joka voi johtua seinä-, katto- tai lattiarakenteeseen.	<input type="checkbox"/>	<input type="checkbox"/>
	Tulityöpaikalla on tai sinne voi muodostua syttyviä kaasuja tai höyryjä.	<input type="checkbox"/>	<input type="checkbox"/>
	Muut vaarat:	<input type="checkbox"/>	<input type="checkbox"/>
		<input type="checkbox"/>	<input type="checkbox"/>
	<input type="checkbox"/>	<input type="checkbox"/>	
	<input type="checkbox"/>	<input type="checkbox"/>	

Täyttäkää myös jälkimmäinen sivu.



<b>TULITYÖN TURVATOIMET</b>	Tilaaja <input type="checkbox"/>	Urakoitsija <input type="checkbox"/>	Tulityö on korvattava palovaarattomalla työmenetelmällä
	<input type="checkbox"/>	<input type="checkbox"/>	Työkohdetta, ympäristöä, alusrakenteita ja ontelotiloja on vartioitava jatkuvasti (tulityövartiointi).
	<input type="checkbox"/>	<input type="checkbox"/>	Tulityöpaikka on puhdistettava.
	<input type="checkbox"/>	<input type="checkbox"/>	Työn aikana syntyvä syttyvä materiaali on poistettava.
	<input type="checkbox"/>	<input type="checkbox"/>	Syttyvät materiaalit on siirrettävä pois tulityöpaikalta tai suojapeitettävä.
	<input type="checkbox"/>	<input type="checkbox"/>	Suojaukset on tehtävä niin lähelle tulityökohtaa, etteivät kipinät ja roiskeet pääse leviämään ympäristöön.
	<input type="checkbox"/>	<input type="checkbox"/>	On tehtävä erillinen suojarakenne.
	<input type="checkbox"/>	<input type="checkbox"/>	Seinissä, katossa ja lattiassa olevat raot ja aukot on suojattava.
	<input type="checkbox"/>	<input type="checkbox"/>	Kaapelit, kaapelihyllyt, koneet, laitteet, syttyvät rakenteet yms. on suojattava.
	<input type="checkbox"/>	<input type="checkbox"/>	Työpaikka on kasteltava.
	<input type="checkbox"/>	<input type="checkbox"/>	Työkohdetta on jäähdytettävä jatkuvasti.
	<input type="checkbox"/>	<input type="checkbox"/>	Kaasupitoisuus on mitattava ja tila tarvittaessa tuuletettava.
	<input type="checkbox"/>	<input type="checkbox"/>	Muut tarvittavat turvatoimet: _____
<b>SAMMUTUSKALUSTO JA SUOJAUSMATERIAALI</b>	Tulityöpaikalla tarvittavan sammutuskaluston hankkii <input type="checkbox"/> tilaaja <input type="checkbox"/> urakoitsija		
<b>YLEINEN HÄTÄNUMERO 112</b>	<input type="checkbox"/> Käsiammutin 55A 233BC _____ kpl	<input type="checkbox"/> Käsiammutin 34A 183BC _____ kpl	<input type="checkbox"/> CO <sup>2</sup> -sammutin _____ kpl
<b>YRITYKSEN HÄTÄNUMERO</b>	<input type="checkbox"/> Pikapaloposti	<input type="checkbox"/> Paineellinen paloletku	<input type="checkbox"/> Sankoruisku
<b>RAIVAUSKALUSTO</b>	<input type="checkbox"/> Erityissammutuskalusto: _____		
<b>PALOILMOITIN TAI SPRINKLERILAITTEISTO</b>	Tulityöpaikalla on oltava vähintään kaksi 55A 233BC -teholuokan käsiammutinta. Näistä toisen käsiammuttimen voi korvata paineellisella paloletkulla tai kahdella vähintään 34A 183BC -teholuokan käsiammuttimella.		
	Tulityöpaikalla tarvittavan suojausmateriaalin hankkii <input type="checkbox"/> tilaaja <input type="checkbox"/> urakoitsija		
	Tulityöpaikalla tarvittavan raivauskaluston hankkii <input type="checkbox"/> tilaaja <input type="checkbox"/> urakoitsija		
	Paloilmoitin on tarvittaessa irtikytkettävä tulityön ajaksi. Kytkennät saa tehdä vain laitteiston hoitaja. Sprinklerilaitteistoa ei kytketä pois päältä. Tarvittaessa sprinklerisuuttimet suojataan tulityön ajaksi. Suojauksesta on sovittava laitteiston hoitajan kanssa. Paloilmoittimen/sprinklerilaitteiston hoitaja ja puhelinnumero: _____		
<b>TULITYÖVARTIOINTI</b>	Tilaaja <input type="checkbox"/>	Urakoitsija <input type="checkbox"/>	Työn ja työtaukojen aikana. Tulityövartija: _____
	<input type="checkbox"/>	<input type="checkbox"/>	Työn jälkeen _____ tuntia (väh.1 tunti). Tulityövartija: _____
<b>TULITYÖLUVAN VOIMASSAOLOAIKA</b>	Alkamispvm.	Päätymispvm.	Lupa voimassa päivittäin klo
<b>TULITYÖLUVAN MYÖNTÄJÄ</b>	Päiväys	Allekirjoitus ja nimenselvennys	

Tulityöluvun myöntäjän on kirjoitettava lupa vähintään neljänä kappaleena, joista yksi toimitetaan vakuutusosastojalle. Ennen tulityön aloittamista tulityöluvun myöntäjän on annettava yksi kappale tulityöntekijälle, yksi tulityön aikaiselle tulityövartijalle ja yksi tulityön jälkeiselle tulityövartijalle. Tulityöluvussa määrätty turvatoimet on saatettava kaikkien tulityöntekijöiden ja tulityövartijoiden tietoon.



## Fennian yhteystietoja

Vakuutusenantaja	Keskinäinen Vakuutusyhtiö Fennia
Y-tunnus	0196826-7
Kotipaikka	Helsinki
Postiosoite	00017 FENNIA
Puhelin	010 5031
Faksi	010 503 5300
Yrityspalvelukeskus	Puhelinpalvelumme 010 503 8818, arkisin klo 8 - 17
Internet	<a href="http://www.fennia.fi">www.fennia.fi</a>
Sähköposti	<a href="mailto:etunimi.sukunimi@fennia.fi">etunimi.sukunimi@fennia.fi</a>

# Paloilmoittimen ja automaattisen sammutuslaitteiston ylläpito YTS16 Suojeluohje

Voimassa 1.1.2011 alkaen

## SISÄLLYSLUETTELO

1. Suojeluohjeen tarkoitus
2. Suojeluohjeen velvoitettavuus
3. Paloilmoittimen ja automaattisen sammutuslaitteiston ylläpito
  - 3.1 Kunnossapito, määräaikaishuollot ja vikakorjaukset
  - 3.2 Määräaikaistarkastukset
  - 3.3 Ilmoituksensiirtolaitteet
  - 3.4 Ilmoituksensiirtoyhteyden valvonta
  - 3.5 Ilmoituksensiirtoyhteyden kuukausikokeilu
  - 3.6 Toimenpiteet ilmoituksensiirtoyhteyden vian ilmaantuessa
4. Rakennuksen pelastussuunnitelma

### 1. Suojeluohjeen tarkoitus

Tässä suojeluohjeessa annetaan vaatimukset vakuutettuun rakennukseen asennetun, vakuutusmaksualennukseen oikeuttavan tai vakuutuksen myöntämisen edellytyksenä olevan paloilmoittimen ja automaattisen sammutuslaitteiston toimintakunnon ylläpitämiseksi.

### 2. Suojeluohjeen velvoitettavuus

Vakuutuksenottajan ja vakuutetun on noudatettava suojeluohjetta. Lisäksi vakuutuksenottajan on varmistettava, että suojeluohjetta noudatetaan kaikissa vakuutuksenottajan tai vakuutuksenottajaan rinnastettavan teettämässä paloilmoittimen ja automaattisen sammutuslaitteiston toimintakuntoon vaikuttavissa kunnossapito-, huolto- ja korjaustöissä. Mikäli vakuutusmaksualennukseen oikeuttava tai vakuutuksen myöntämisen edellytyksenä oleva paloilmoitin tai automaattinen sammutuslaitteisto ei ole ollut toimintakuntoinen tai sitä ei ollut kytketty toimintaan, vähennetään korvausta, jos laitteiston toimimattomuus on vaikuttanut vahingon syntyyn tai sen laajuuteen.

### 3. Paloilmoittimen ja automaattisen sammutuslaitteiston ylläpito

#### 3.1 Kunnossapito, määräaikaishuollot ja vikakorjaukset

Paloilmoittimelle ja automaattiselle sammutuslaitteistolle on nimettävä kunnossapidosta huolehtiva laitteiston hoitaja ja hänelle tarvittavat varahenkilöt. Paloilmoittimelle ja automaattiselle sammutuslaitteistolle on laadittava kunnossapito-ohjelma, jota tulee noudattaa. Testaukset ja määräaikaishuollot on tehtävä laitevalmistajan ohjeiden mukaisesti ja vikakorjaukset on tehtävä välittömästi kun laitteistossa on esiintynyt vikaa. Korjaukset on toteutettava siten, että niiden toteutusaikana paloturvallisuus säilyy hyvänä.

#### 3.2 Määräaikaistarkastukset

Paloilmoitin ja automaattinen sammutuslaitteisto on tarkastettava määräajoin laitteistoja koskevien asetusten mukaisesti. Tarkastuksen saa tehdä vain Turvatekniikan keskuksen hyväksymä tarkastuslaitos ([www.tukes.fi](http://www.tukes.fi)). Käyttöönottotarkastus on tehtävä aina, kun järjestelmään tehdään oleellisia muutoksia. Tarkastustodistus on säilytettävä ja tarkastuksissa havaitut puutteet on korjattava välittömästi.

### **3.3 Ilmoituksensiirtolaitteet**

Ilmoituksensiirtolaitteiden on kaikilta osiltaan täytettävä standardin SFS-EN 54-21 (Paloilmoittimet) osassa 21 (Palo- ja vikailmoitusten välitinlaitteet) esitetyt vaatimukset.

### **3.4 Ilmoituksensiirtoyhteyden valvonta**

Vakuutusnottajan tulee tehdä sopimus ilmoituksensiirtoyhteyden toimintavarmuuden ja yhteysvikojen valvonnasta yhteysvikavalvonnan palveluntarjoajan ja/tai ilmoituksensiirtoyhteyden palveluntarjoajan kanssa. Sopimuksessa tulee myös nimetä rakennuksen turvallisuudesta vastaava henkilö ja tämän varahenkilöt sekä sopia siitä, miten yhteysviasta ilmoitetaan hätäkeskukselle.

Yhteysvikavalvonnan palveluntarjoajan tulee olla Finanssialan Keskusliiton luetteloima hälytyskeskus ([www.vahingontorjunta.fi](http://www.vahingontorjunta.fi)).

### **3.5 Ilmoituksensiirtoyhteyden kuukausikokeilu**

Ilmoituksensiirtoyhteyden kokeilu on tehtävä kuukausittain laitevalmistajan ja hätäkeskuksen ohjeiden mukaisesti. Kuukausikokeilusta on pidettävä päiväkirjaa.

### **3.6 Toimenpiteet ilmoituksensiirtoyhteyden vian ilmaantuessa**

Yhteysvikavalvonnan tai ilmoituksensiirtoyhteyden palveluntarjoajan on ilmoitettava yhteysviasta välittömästi rakennuksen turvallisuudesta vastaavalle henkilölle tai tämän varahenkilöille. Jos turvallisuudesta vastaavia henkilöitä ei tavoiteta, tulee palveluntarjoajan ilmoittaa yhteysviasta hätäkeskukseen. Turvallisuudesta vastaavan henkilön on järjestettävä välittömästi päivystäjä valvomaan rakennuksen paloilmointikeskusta ja ilmoitettava yhteysviasta pelastuslaitokselle ja hätäkeskukseen. Päivystäjällä on oltava mahdollisuus tehdä hätäilmoitus, jos ilmoitinkeskus ilmoittaa tulipalosta. Päivystäjän tehtäviin kuuluu myös palokunnan opastaminen palokohteeseen.

## **4. Rakennuksen pelastussuunnitelma**

Tiedot paloilmointimesta ja automaattisesta sammutuslaitteistosta sekä niiden ilmoituksensiirtoyhteyden vikatilanteen toimintaohjeet on kirjattava rakennuksen pelastussuunnitelmaan.



## Fennian yhteystietoja

Vakuutusenantaja	Keskinäinen Vakuutusyhtiö Fennia
Y-tunnus	0196826-7
Kotipaikka	Helsinki
Postiosoite	00017 FENNIA
Puhelin	010 5031
Faksi	010 503 5300
Yrityspalvelukeskus	Puhelinpalvelumme 010 503 8818, arkisin klo 8 - 18
Internet	<a href="http://www.fennia.fi">www.fennia.fi</a>
Sähköposti	<a href="mailto:etunimi.sukunimi@fennia.fi">etunimi.sukunimi@fennia.fi</a>

# Suojeluohje YTS21

## Murtosuojaus, vaatimustaso 1

Voimassa 1.11.2013 alkaen.

### Sisällysluettelo

- 1 Suojeluohjeen velvoittavuus
- 2 Murtosuojaukseen liittyviä määritelmiä ja keskeisiä käsitteitä
- 3 Rakenteellisen suojauksen vaatimukset
  - 3.1 Säilytystilan seinät, lattia ja katto
  - 3.2 Ikkunat ja aukot
  - 3.3 Ovet, saranat ja karmit
- 4 Lukot ja eri ovityyppien lukitseminen
  - 4.1 Yksilehtiset ovet
  - 4.2 Pariövet
  - 4.3 Kippi- ja nosto-övet
  - 4.4 Taite- ja liukuovet
  - 4.5 Siirtolasiseinät ja lasiliukuovet
  - 4.6 Heiluriövet
- 5 Rakennuksen ulkopuolella oleva omaisuus
  - 5.1 Omaisuuden säilyttäminen kontissa
  - 5.2 Omaisuuden kiinnittäminen ja lukitseminen rakennukseen tai kiinteään rakenteeseen
  - 5.3 Ajoneuvojen, kulkuvälineiden ja moottorityökoneiden lukitseminen
- 6 Avainturvallisuus
  - 6.1 Avainten hallinta
  - 6.2 Kulkuoikeudet ja sarjoitus
  - 6.3 Avainten luovutus ja palautus
- 7 Finanssialan Keskusliiton luetteloimat lukot, suojalaitteet ja -materiaalit

## Murtosuojaus, vaatimustaso 1

### 1 Suojeluohjeen velvoittavuus

Vakuutusnottajan on suojattava vakuutuksen kohteena oleva omaisuus murroilta ja ilkivallalta vähintään tässä suojeluohjeessa kuvatulla tavalla. Vakuutusnottajan on saatettava suojeluohjeet kaikkien omaisuuden suojauksesta vastuussa olevien henkilöiden tietoon ja edellytettävä, että nämä noudattavat suojeluohjetta. Lisäksi on toteutettava Fennian erikseen edellyttämät turvallisuutta parantavat järjestelmät ja toimet, kuten esimerkiksi murtohälytysjärjestelmä, tai kulunvalvontajärjestelmä, kassakaappi tai vartiointi. Jos suojeluohjeita ei noudateta ja noudattamatta jättäminen vaikuttaa vahingon syntyyn tai sen laajuuteen, korvausta voidaan vähentää tai se voidaan evätä.

Jos vakuutusnottajalla on hallussaan muiden (esimerkiksi asiakkaiden) hallinnassa olevien tilojen avaimia, on tällaisten avainten osalta noudatettava näiden suojeluohjeiden lisäksi Fennian suojeluohjetta YTS20 Avainturvallisuus.

### 2 Murtosuojaukseen liittyviä määritelmiä ja keskeisiä käsitteitä

#### Vakuutuksen kohteena olevan omaisuuden säilytystila (säilytystila)

Vakuutuksen kohteena olevan omaisuuden säilytystila on tila, jossa vakuutettu omaisuus sijaitsee.

Säilytystila pitää ympäröidä kiinteillä rakenteilla (seinät, lattia ja katto) ja lukita vähintään tässä suojeluohjeessa kuvatulla tavalla. Säilytystiloiksi ei lueta rakennuksen ulkopuolisia rakenteita, kuten parvekkeita, katoksia, kuisteja ja lastaussilloja.

### **Säilytystilan seinät, lattia ja katto**

Säilytystilan seinät, lattia ja katto ovat säilytystilaa rajaavia rakenteita, jotka voivat olla rakennuksen ulkokuoren rakenteita tai säilytystilaa ympäröiviä muita seiniä, lattioita ja kattoja.

### **Julkisivun ikkunat**

Julkisivun ikkunat ovat rakennuksen tai liiketilan asiakassisäännön puoleisella sivulla olevia ikkunoita.

### **Ovet, ikkunat ja muut aukot**

Ovet, ikkunat ja aukot ovat säilytystilan seinissä, lattiassa ja katossa olevia ovia, ikkunoita ja muita aukkoja.

### **Avain**

Avain on oven lukkoa tai säilytystilan lukitusjärjestelmää ohjaava tunnistite, joka voi olla mekaaninen, sähköinen tai biometrinen.

### **Lukko**

Lukko on kiinnittämiseen, sulkemiseen tai käytön estämiseen käytettävä laite, joka voidaan asettaa siten, että se avautuu vain siihen sopivalla avaimella.

### **Lukitus**

Lukitus on kiinnikkeiden, lukkojen ja niihin sopivien avainten muodostama järjestelmä, jolla sallitaan tai rajataan henkilöiden pääsy tiloihin ja liikkuminen niissä tai lukitaan omaisuus siten, ettei sitä voi lukitusta rikkomatta anastaa.

### **Käyttölukko**

Käyttölukko on oveen kiinteästi asennettava lukko vastalevyineen, joka on standardin SFS-EN 12209 mukaan testattu luokkaan 3 ja standardin SFS 7020 mukaan luokkaan 1 tai 2 (kuva 10).

### **Varmuuslukko**

Varmuuslukko on oveen kiinteästi asennettava lukko vastalevyineen, joka on standardin SFS-EN 12209 mukaan testattu luokkaan 5 ja standardin SFS 7020 mukaan luokkaan 3 tai 4 (kuva 10).

### **Telki**

Telki on käyttölukon ja varmuuslukon liikkuva osa, joka lukitsee oven karmissa olevaan vastalevyyn.

### **Vastalevy**

Vastalevy on karmiin ruuveilla kiinnitettävä käyttölukon ja varmuuslukon osa.

### **Rakorauta**

Rakorauta on huultamattomaan oveen lukon kohdalle kiinnitettävä teräksinen tai messinkinen T-profiili, jonka pituus on vähintään 30 cm ja materiaalin paksuus vähintään 3 mm (kuva 8).

### **Käyntiväli**

Käyntiväli on ovilevyn ja karmin välinen rako (kuva 7).

### **Murtosuojatappi**

Murtosuojatappi on saranassa kiinteästi oleva tai jälkiasennettava teräksestä valmistettu tappi, jonka halkaisija on vähintään 6 mm ja ulkonema vähintään 12 mm (kuvat 5 ja 6).

### **Riippulukko**

Riippulukko on lukko, joka on standardin SFS-EN 12320 ja SFS 7020 mukaan testattu ja Finanssialan Keskusliiton luokkiin 1, 2, 3 tai 4 luetteloima.

### **Riippulukkokiinnikkeet**

Riippulukkokiinnikkeet ovat teräksestä valmistettuja riippulukkojen kiinnitykseen käytettäviä osia, jotka kiinnitetään karmiin ja oveen hitsaamalla tai ruuvi- tai pulttikiinnityksellä siten, ettei niitä saa rikkomatta irrotettua.

### **Teräspuomi**

Teräspuomi on riippulukkokiinnikkeillä varustettu teräspuomi tai lattateräksestä valmistettu oven, parioven tai suojalevyn lukituslaite. Puomi on kiinnitettävä tai lukittava molemmista päistään seinään tai karmiin. Puomi on valmistettava vähintään 50x30x3 mm:n teräspuomi- tai vähintään 12x50 mm:n lattateräksestä.

### **Pikasalpa**

Pikasalpa on oven kiintopuolen sulkeva salpalaite, joka voidaan avata oven sisäpuolelta painikkeesta.

### **Iskunkestävä lasi**

Iskunkestävä lasi on lasi, joka on testattu standardin SFS-EN 356 mukaan luokkiin P1A - P5A.

### **Murronsuojalasi**

Murronsuojalasi on lasi, joka on testattu standardin SFS-EN 356 mukaan luokkiin P6B - P8B.

### **Rullakalteri**

Rullakalteri on kalteri, joka on standardin SFS-ENV 1627 mukaan testattu ja Finanssialan Keskusliiton luokkiin 2 - 6 luetteloima.

### **Ikkunoiden suojauslevy**

Ikkunoiden suojauslevy on ikkunoiden suojaamiseen käytettävä levy, jonka on ikkunoiden sisäpuolisessa suojauksessa oltava vähintään 12 mm:n vanerilevy tai 1,5 mm:n teräslevy ja ikkunoiden ulkopuolisessa suojauksessa vähintään 18 mm:n vanerilevy tai 2,5 mm:n teräslevy.

### **Aukkojen suojauslevy**

Aukkojen suojauslevy on aukkojen suojaamiseen käytettävä levy, jonka on oltava vähintään 18 mm:n vanerilevy tai 2,5 mm:n teräslevy.

### **Teräsristikko**

Teräsristikko on ikkunoiden ja aukkojen suojaamiseen käytettävä teräksinen ristikko, joka voi olla

- Finanssialan Keskusliiton hyväksymä ja luetteloima kokoontaitettava haitariristikko
- hitsaamalla valmistettu ristikko, jossa teräksen poikkipinta-ala on vähintään 110 mm<sup>2</sup> (pyöröteräksen halkaisija vähintään 12 mm), terästen väli enintään 120 mm ja jänneväli enintään 350 mm (kuva 1)
- hitsaamalla valmistettu muototeräsristikko, jossa teräksen poikkipinta-ala on vähintään 75 mm<sup>2</sup> (pyöröteräksen halkaisija vähintään 10 mm) ja aukkokoko enintään 400 cm<sup>2</sup> (kuva 3).

### **Teräsverkko**

Teräsverkko on ikkunoiden ja aukkojen suojaamiseen käytettävä, teräksiseen kehykseen hitsaamalla kiinnitettävä verkko, jonka terästen poikkipinta-ala on vähintään 10 mm<sup>2</sup> ja aukkokoko enintään 22 cm<sup>2</sup> (kuva 2).

### **Murronsuojaovi**

Murronsuojaovi on ovi, joka on testattu standardin SFS-ENV 1627 mukaan luokkiin 2 - 6.



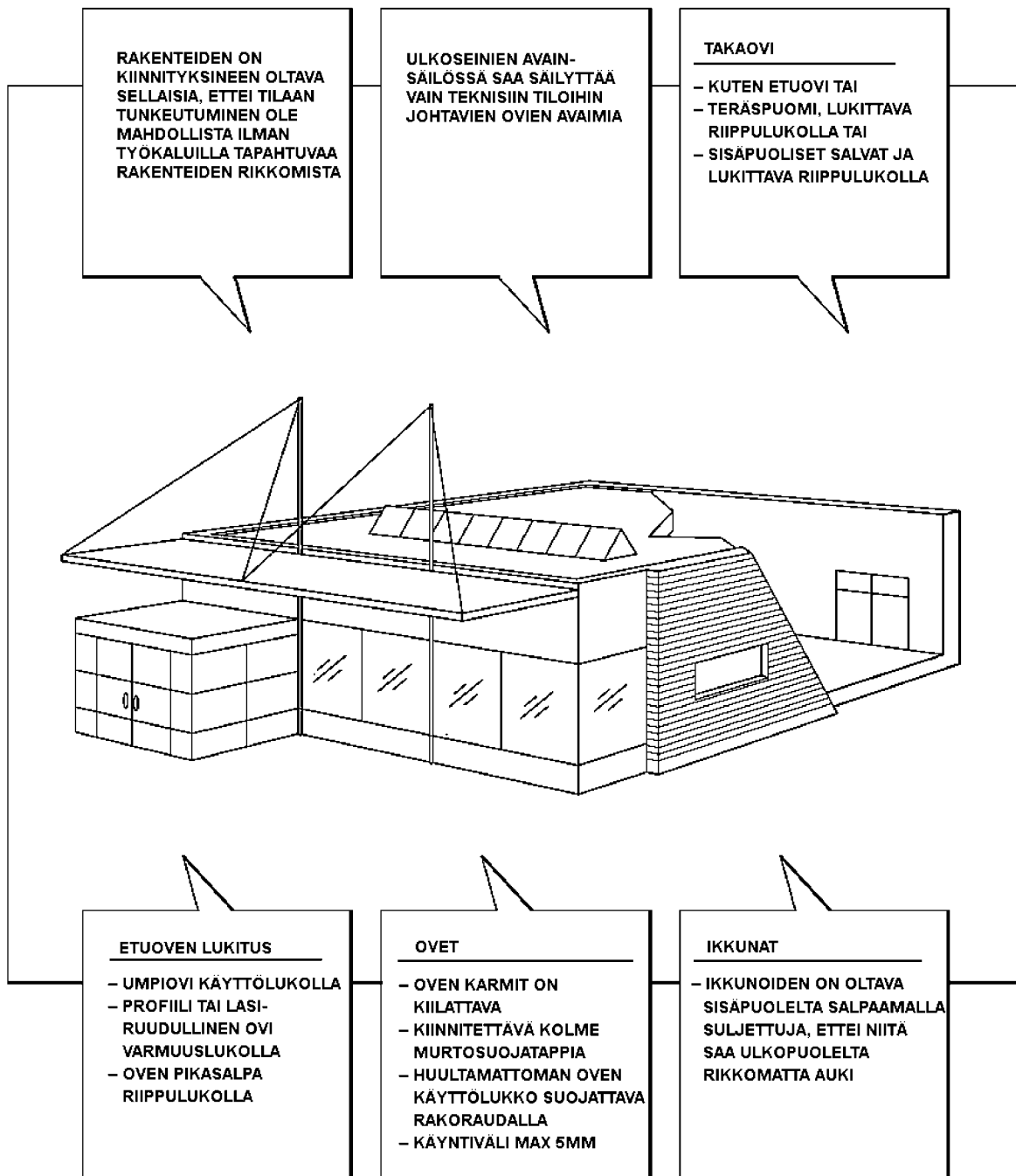
## Murronsuojaseinä

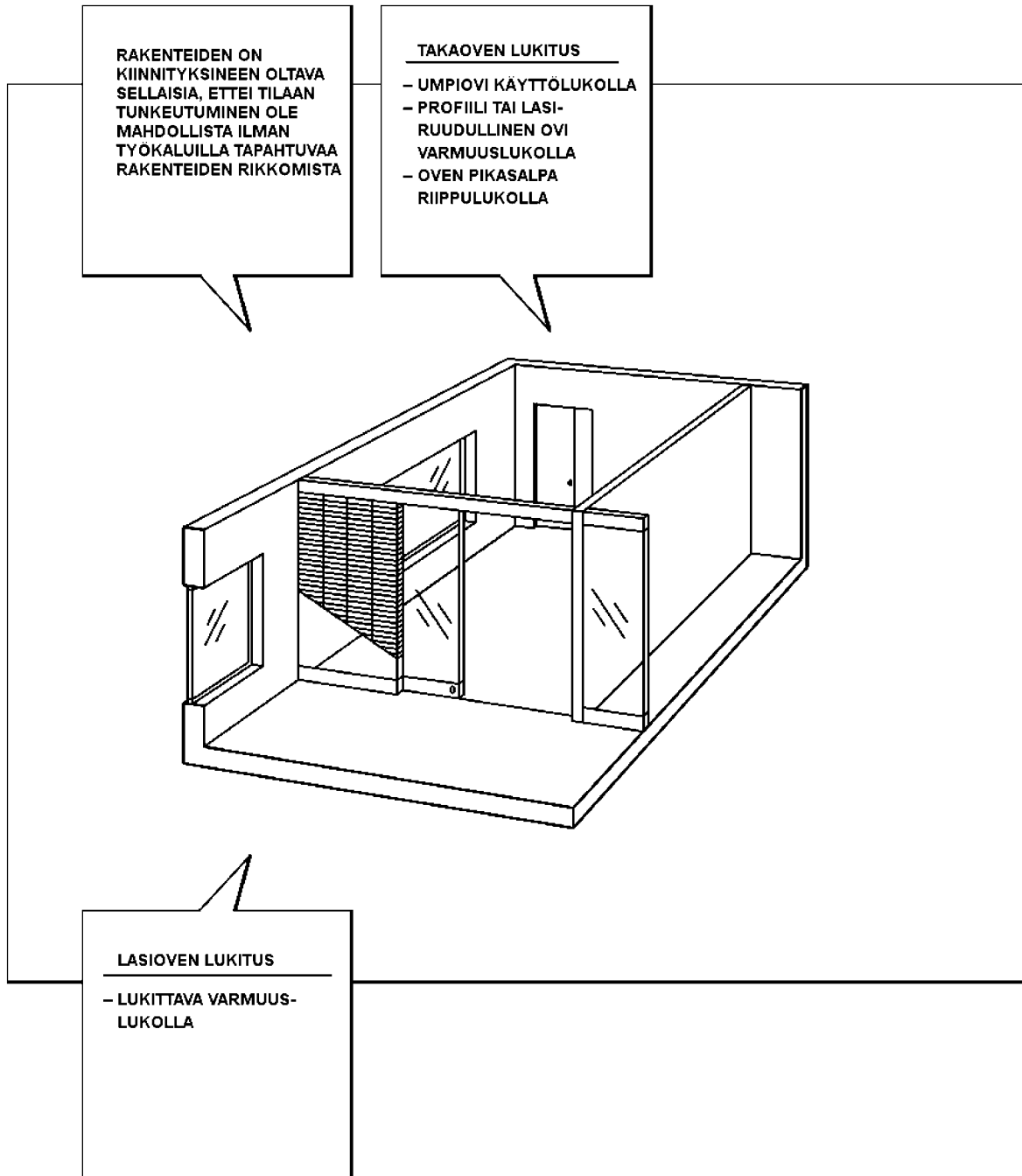
Murronsuojaseinä on seinärakenne, joka on testattu normin SSF 1047 mukaan luokkiin 1 - 3 tai standardin SFS- ENV 1627 mukaan vastaaviin luokkiin 2 - 4.

3

## Rakenteellisen suojauksen vaatimukset

# MURTOSUOJELUOHJE 1

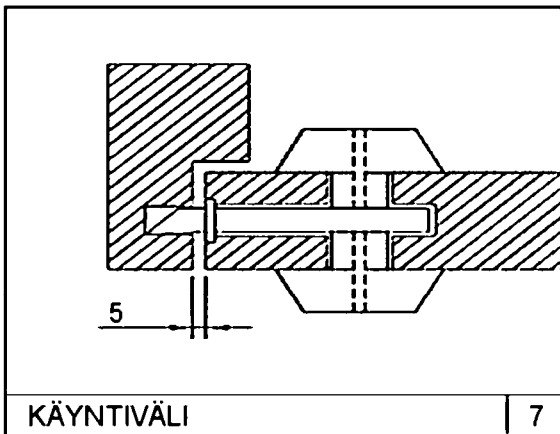
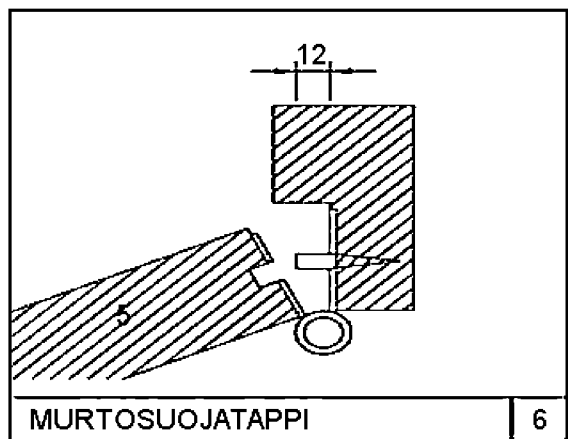
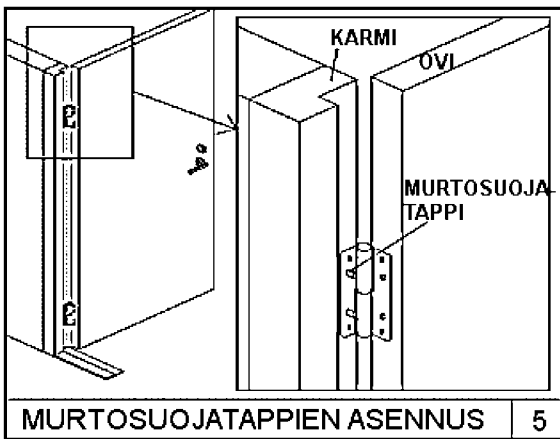
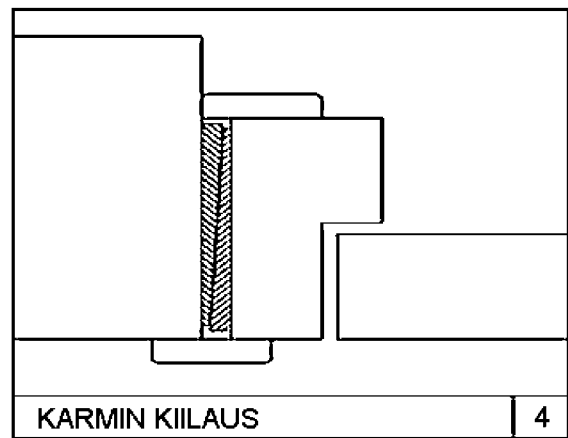
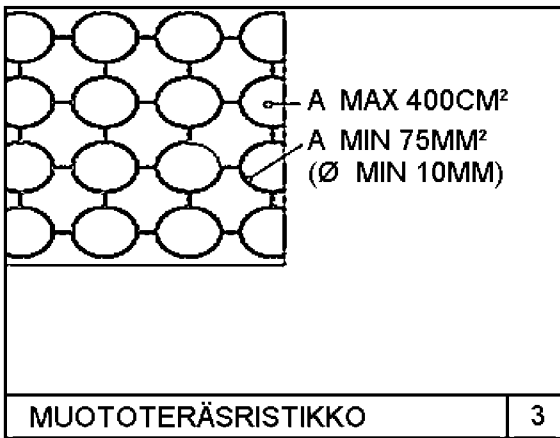
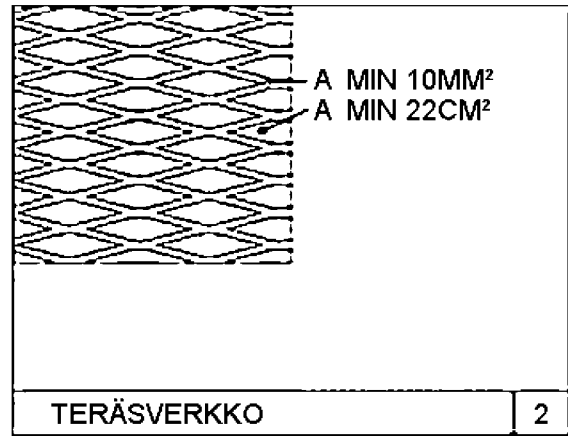
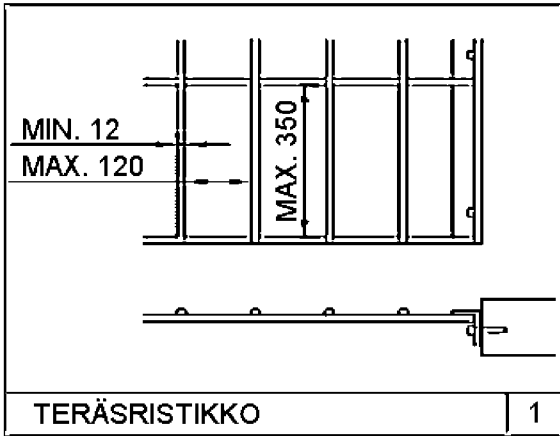




### 3.1 Säilytystilan seinät, lattia ja katto

Säilytystilan seinien, lattian ja katon rakenteiden on oltava lujuudeltaan ja rakennustavaltaan sellaisia, että tilaan tunkeutuminen ei ole mahdollista ilman rakenteiden rikkomista työkalujen avulla.

Rakenteet tai niiden osat eivät saa olla ulkopuolelta rikkomatta irrotettavissa. Luokan 1 murronsuojaseinä täyttää nämä vaatimukset. Väliseinärakenteen tulee ulottua lattiasta kattoon. Alakaton yläpuolinen osa voidaan suojata myös teräsristikolla tai -verkolla (kuvat 1, 2 ja 3).



### 3.2 Ikkunat ja aukot

Säilytystilan ikkunoiden lasit on kiinnitettävä ja ikkunat on suljettava siten, ettei niitä voi ulkopuolelta avata tai irrottaa lasia rikkomatta. Ikkunoiden ja aukkojen suojauslevyt on kiinnitettävä ja suljettava siten, ettei niitä voi ulkopuolelta avata tai irrottaa suojauslevyä rikkomatta.

### 3.3 Ovet, saranat ja karmit

Säilytystilan oven rakenteen on vastattava lujuudeltaan säilytystilan seinärakennetta. Tämän lisäksi oven ja sen kiinnityksen on täytettävä vähintään seuraavat vaatimukset:

- oven karmi on kiinnitettävä pitävästi seinärakenteisiin ja kiilattava lukkojen ja saranoiden kohdalta (kuva 4)
- saranoiden kohdalla on oltava murtosuojatapat (kuvat 5 ja 6)
- oven käyntiväli lukkosivulla ei saa olla suurempi kuin 5 mm (kuva 7)
- huultamattoman oven käyttölukko on suojattava rakoraudalla (kuva 8)
- oven lasi on kiinnitettävä siten, ettei sitä voi ulkopuolelta rikkomatta irrottaa.

## 4 Lukot ja eri ovityyppien lukitseminen

Säilytystilan ovet on lukittava Finanssialan Keskusliiton luetteloimilla käyttö-, varmuus- ja riippulukoilla kohtien 4.1 - 4.6 mukaisesti. Käyttölukon sijasta voidaan käyttää 3. luokan riippulukkoa kiinnikkeineen ja varmuuslukon sijasta 4. luokan riippulukkoa kiinnikkeineen. Oven ulkopuolella oleva riippulukko pitää kuitenkin aina olla vähintään 4. luokan riippulukko kiinnikkeineen.

3. luokan riippulukon sangan vahvuus (halkaisija) on vähintään 10 mm ja 4. luokan riippulukon sangan vahvuus (halkaisija) on vähintään 14 mm.

Kun tilassa ei oleskella, on lukkojen oltava takalukossa ja parioven pikasalpa lukittuna. Lukko on takalukossa, kun sen telki lukitusasennossa on liukumaton.

### 4.1 Yksilehtiset ovet

Yksilehtinen umpiovi on lukittava vähintään käyttölukolla (kuva 9A). Yksilehtiset profiiliovet, lasiruudulliset ovet ja lasiovet on lukittava käyttölukolla ja varmuuslukolla, joiden telkien keskinäinen etäisyys on 400 mm (kuvat 9B ja 10). Lasioven lukkojen telkien keskinäinen etäisyys voi olla yli 400 mm.

### 4.2 Pariövet

Pariovien käyntipuoli on lukittava kuten yksilehtiset ovet. Parioven kiintopuolessa olevat pikasalvat on lukittava vähintään 2. luokan riippulukolla tai muulla vastaavalla pikasalvan toiminnan estävällä tavalla (kuvat 11 ja 13). Pariövet voidaan lukita myös käyttölukolla ja riippulukolla lukitulla teräspuomilla tai oven sisäpuolella olevilla salvoilla ja riippulukolla (kuva 12).

### 4.3 Kippi- ja nosto-övet

Kippi- ja nosto-övet on lukittava oven molemmista reunoista. Oven sisäpuolisessa lukituksessa voidaan käyttää salpaa ja riippulukkoa tai kahta riippulukkoa (kuva 14). Oven ulkopuolisessa lukituksessa on käytettävä kahta riippulukkoa.

### 4.4 Taite- ja liukuövet

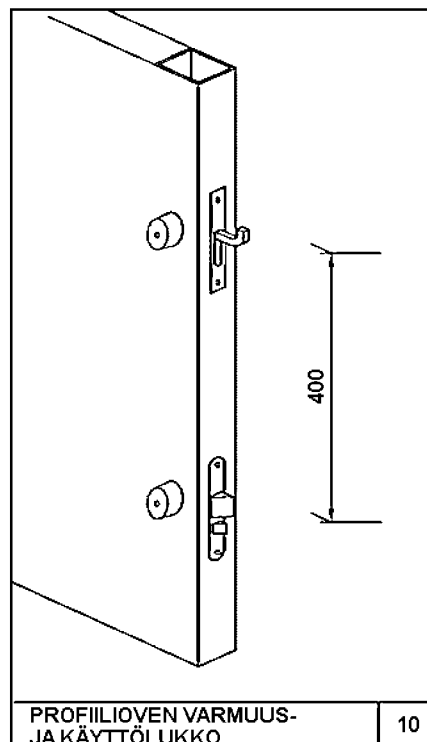
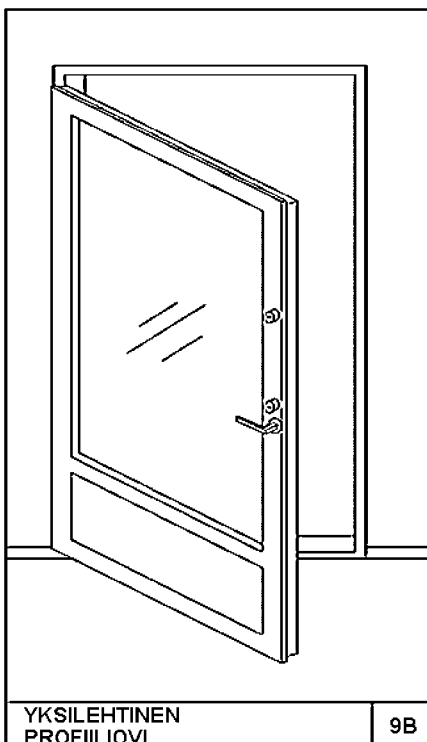
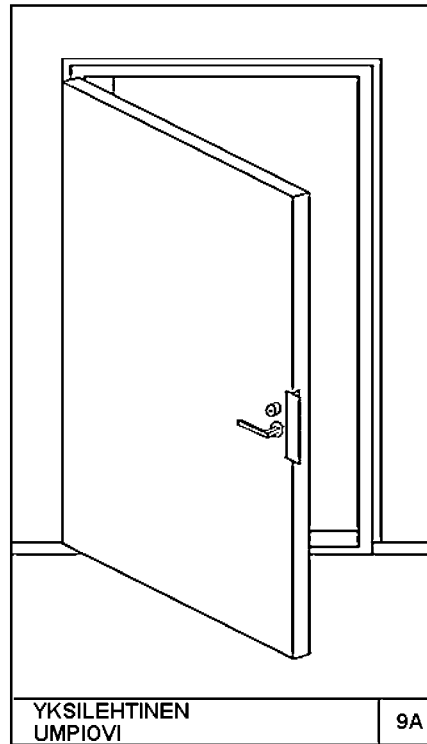
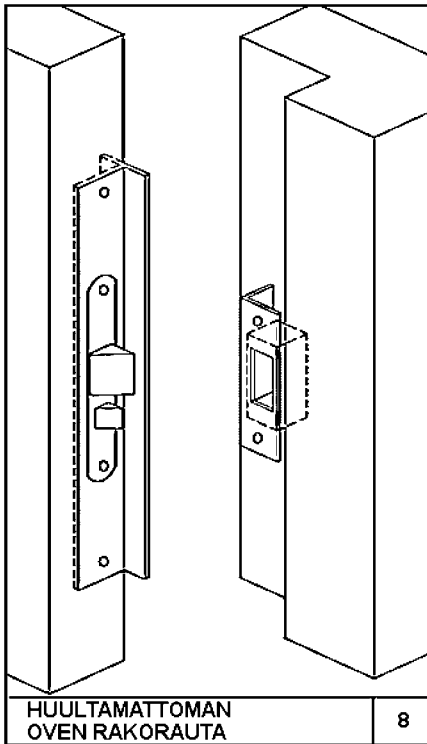
Taite- ja liukuövet on lukittava vähintään yhdellä riippulukolla (kuva 15).

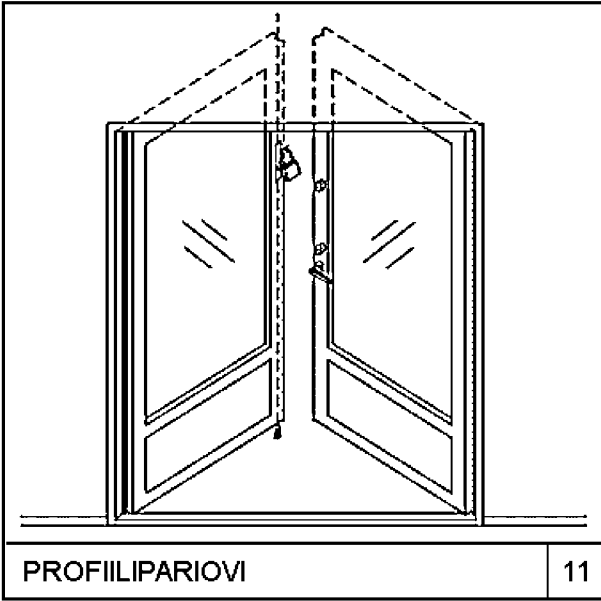
#### 4.5 Siirtolasiseinät ja lasiliukuovet

Siirtolasiseinät ja lasiliukuovet on lukittava vähintään yhdellä varmuuslukolla (kuva 16).

#### 4.6 Heiluriovet

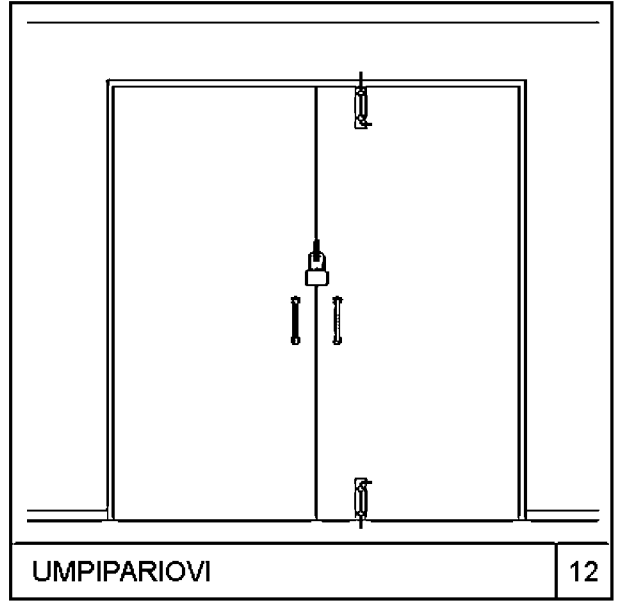
Heiluriovet on lukittava kuten pariouvet tai siten, että molemmat ovilehdet lukitaan varmuuslukolla ovilehden ylä- ja alareunasta (kuva 17) tai toinen ovilehti lukitaan varmuuslukolla ovilehden ylä- ja alareunasta ja toinen ovilehti lukitaan siihen kuten yksilehtinen ovi.





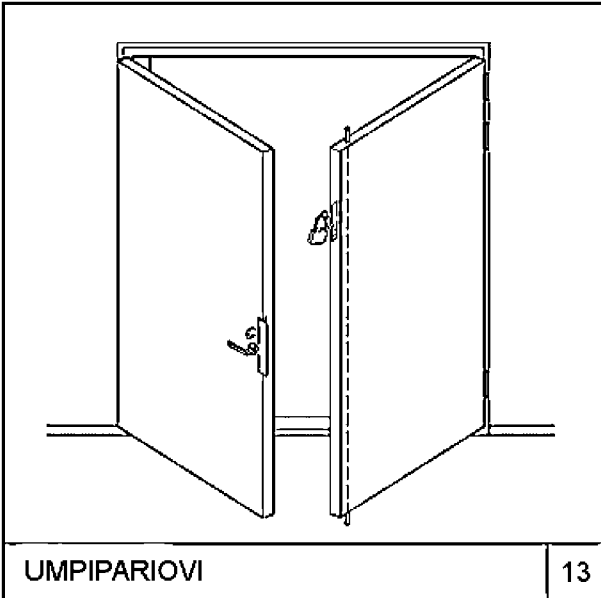
PROFIILIPARIOVI

11



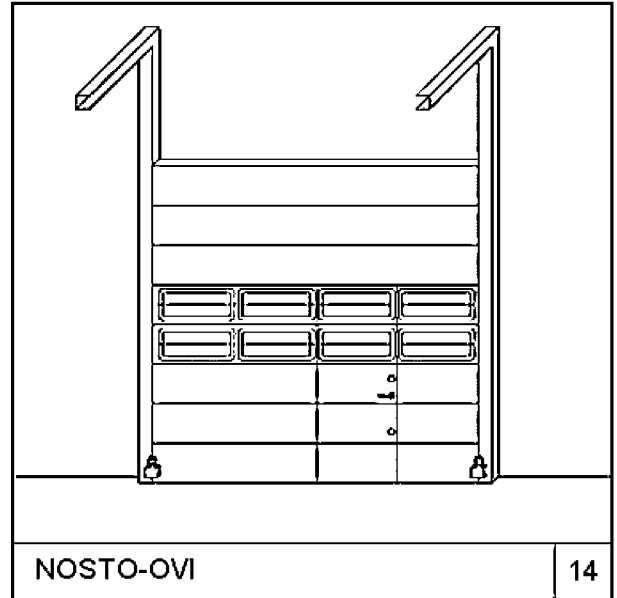
UMPIPARIOVI

12



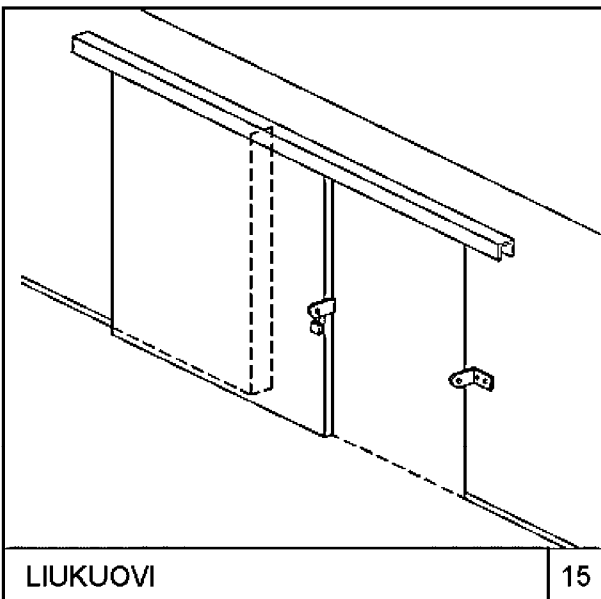
UMPIPARIOVI

13



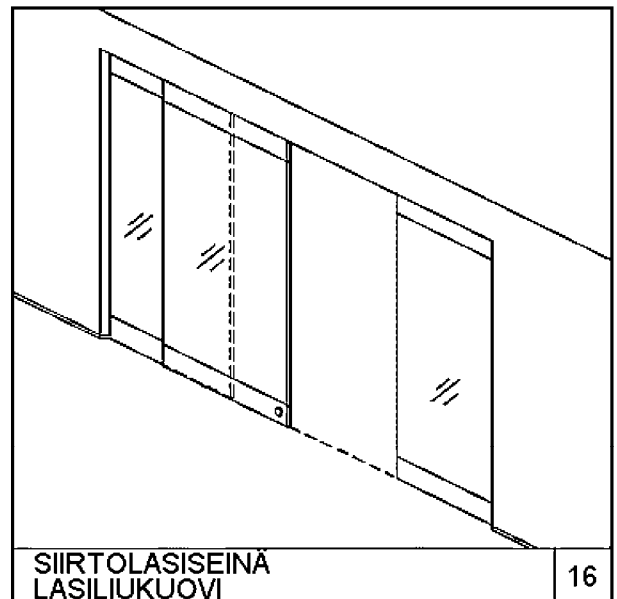
NOSTO-OVI

14



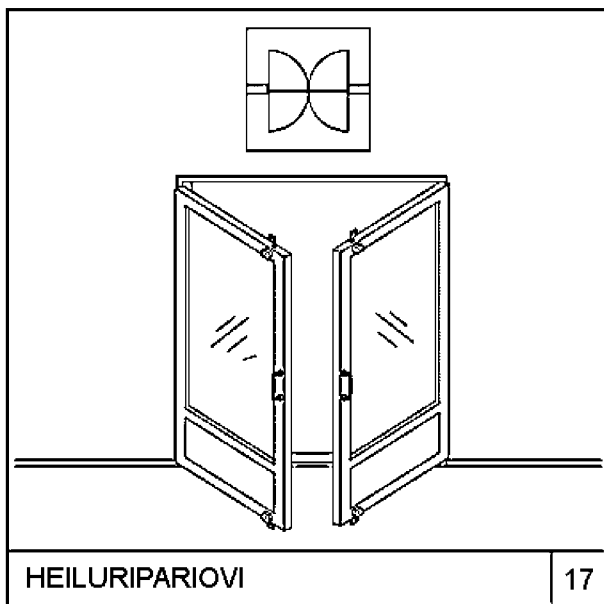
LIUKUOVI

15



SIIRTOLASISEINÄ  
LASILIUKUOVI

16



## 5 Rakennuksen ulkopuolella oleva omaisuus

Murtovakuutus on voimassa vakuutuskirjaan merkityssä vakuutuspaikassa sijaitsevan rakennuksen, huoneiston tai rakennuksen sisällä olevan muun säilytystilan ulkopuolella vain vakuutusehdoissa määritetyissä tapauksissa. Jos Fennia ei erikseen muuta edellytä, tällainen omaisuus on suojattava ja lukittava kohtien 5.1 - 5.3 mukaisesti.

### 5.1 Omaisuuden säilyttäminen kontissa

Irtaimen omaisuuden säilyttämiseen käytettävän kontin on oltava terästä. Kontin ovi on lukittava vakiolukituksen lisäksi vähintään 4. luokan riippulukolla ja vastaavan luokan riippulukkiinnikkeillä, jotka on tarkoitettu kontin lukitukseen. Riippulukkiinnikkeiden on oltava sellaisia, että ne estävät sangan leikkaamisen. Jos kontti on aitaamattomalla alueella, se on varustettava murtohälytysjärjestelmällä, josta ilmoitus siirretään jatkuvasti valvottuun hälytyskeskukseen.

### 5.2 Omaisuuden kiinnittäminen ja lukitseminen rakennukseen tai kiinteään rakenteeseen

Rakennukseen tai kiinteään rakenteeseen kiinnitettynä ja lukittuna on mahdollista säilyttää vain omaisuutta, joka on muodoltaan sellainen ja rakenteeltaan niin vahva, että se voidaan kiinnittää ja lukita jäljempänä kuvatulla teräsketjulla tai vaijerilla siten, että koko kiinnitys vastaa lujuudeltaan tällaista ketjua tai vaijeria.

Rakennukseen tai kiinteään rakenteeseen omaisuutta kiinnitettäessä ja lukittaessa on käytettävä pintakarkaistua teräsketjua, jonka materiaalin halkaisija on vähintään 12 mm ja vähintään 4. luokan riippulukkoa tai teräsvaijeria, jonka halkaisija on vähintään 12 mm ja vähintään 4. luokan riippulukkoa.

Vedettäväksi tai hinattavaksi tarkoitettun perävaunun, työkoneen tai muun vastaavan laitteen vetoaisa tai kuljetusalusta on lukittava laitteella, joka estää aisan tai kuljetusalustan irrottamisen vetoajoneuvosta tai kytkemisen toiseen ajoneuvoon. Jos tällainen perävaunu, työkone tai laite ei ole kytkettynä ja lukittuna vetoajoneuvoon, se on kiinnitettävä ja lukittava rakennukseen tai kiinteään rakenteeseen edellä kuvatulla tavalla. Kuljetusalustalla oleva kone tai laite on kiinnitettävä ja lukittava myös kuljetusalustaan.

### 5.3 Ajoneuvojen, kulkuvälineiden ja moottorityökoneiden lukitseminen

Alle 5.000 kg painavat ajoneuvot, kulkuvälineet ja moottorityökoneet, joita ei ole varustettu lukittavalla umpiohjaamolla, on säilytettävä

- kohdan 5.1 mukaisessa kontissa tai
- kohdan 5.2 mukaisesti rakennukseen tai kiinteään rakenteeseen tai kuljetusalustaan kiinnitettynä ja lukittuna tai
- ne voidaan kiinnittää ja lukita toisiinsa pintakarkaistulla teräsketjulla, jonka materiaalin halkaisija on vähintään 12 mm ja vähintään 4. luokan riippulukolla tai teräsvaijerilla, jonka halkaisija on vähintään 12 mm ja vähintään 4. luokan riippulukolla, jos toisiinsa kiinnitettäviä ja lukittavia laitteita on vähintään kaksi ja niiden yhteispaino on vähintään 1.000 kiloa.

Lukittavalla umpiohjaamolla varustetut ajoneuvot, kulkuvälineet ja moottorityökoneet on lukittava vähintään siten, että ohjaamon lukituksen lisäksi laitteen käynnistäminen on estetty ajonestolaitteella tai lukitulla virtalukolla tai pääkytkimellä.

Yli 5.000 kg painavat, avo-ohjaamolliset ajoneuvot, kulkuvälineet ja moottorityökoneet on lukittava vähintään käynnistämisen estävällä ajonestolaitteella tai lukitulla virtalukolla tai pääkytkimellä.

Moottorityökoneiden irralliset kauhat, iskuvasarat ja muut vastaavat varusteet on säilytettävä kohdan 5.1 mukaisessa kontissa tai kohdan 5.2 mukaisesti rakennukseen tai kiinteään rakenteeseen tai kuljetusalustaan tai moottorityökoneeseen kiinnitettynä ja lukittuna.

## 6 Avainturvallisuus

### 6.1 Avainten hallinta

Vakuutusnottajan on nimettävä avainhallinnasta vastaava henkilö, jonka tehtäviin kuuluvat kaikki avainhallintaan ja lukitukseen liittyvät asiat, kuten lukitussuunnitelma, kulkuoikeudet, sarjoituksen muutokset, avainten säilytys, luovutus ja palautus. Avaimiin ei saa liittää tunnistetta, jonka perusteella sen voi yhdistää tiettyyn lukitusjärjestelmään.

Asennus-, korjaus- ja huoltotöitä tekeville saa luovuttaa vain kyseisen työn kannalta välttämättömät avaimet. Luovutetuista avaimista on otettava kuittaus, pidettävä kirjaa ja avainten palautuksesta on huolehdittava avainten haltijan työtehtävän päättyessä. Avaimen luovutuksen yhteydessä tulee antaa ohje, että

- haltijan on pidettävä avain jatkuvassa valvonnassaan eikä sitä saa jättää esimerkiksi ajoneuvoon ja
- avaimen ei saa liittää tunnistetta, jonka perusteella sen voi yhdistää tiettyyn lukitusjärjestelmään.

Ulkoseinään upotetussa avainsäiliössä saa säilyttää vain erillisiä sähkö-, puhelin- ja vastaaviin teknisiin tiloihin johtavien ovien avaimia. Yleisavainta ei saa koskaan säilyttää tällaisessa avainsäiliössä. Avainsäilön on oltava Finanssialan Keskusliiton luetteloima.

### 6.2 Kulkuoikeudet ja sarjoitus

Lukitussuunnitelmassa on määriteltävä eri käyttäjäryhmien kulkuoikeustarpeiden mukainen sarjoitus niin, että kukin avaimen haltija pääsee vain niihin tiloihin, joihin hänellä on työtehtäviensä hoitamiseksi tarve päästä. Sarjoitus on järjestettävä siten, ettei yleisavainta tarvitse luovuttaa hoito- tai ylläpitotehtäviä varten. Yleisavainta ei saa käyttää normaalina jokapäiväisenä käyttöavaimena.

Erillisiä huoneistoja ei saa sarjoittaa toimimaan keskenään samalla avaimella.



### **6.3 Avainten luovutus ja palautus**

Luovutetuista avaimista on pidettävä kirjaa ja avainten palautuksesta on huolehdittava avaimen haltijan työsuhteen tai -tehtävän päättyessä. Avaimen saa luovuttaa vain kuittausta vastaan. Avainta luovutettaessa on ohjeistettava, että avainta on säilytettävä huolellisesti, avainta ei saa säilyttää ajoneuvossa eikä avainta saa luovuttaa eteenpäin.

### **7 Finanssialan Keskusliiton luetteloimat lukot, suojalaitteet ja -materiaalit**

Finanssialan Keskusliiton luetteloimat lukot, suojalaitteet ja -materiaalit löytyvät verkko-osoitteesta [www.vahingontorjunta.fi/](http://www.vahingontorjunta.fi/) (Luettelointi).



## Fennian yhteystietoja

Vakuutusenantaja	Keskinäinen Vakuutusyhtiö Fennia
Y-tunnus	0196826-7
Kotipaikka	Helsinki
Postiosoite	00017 FENNIA
Puhelin	010 5031
Faksi	010 503 5300
Yrityspalvelukeskus	Puhelinpalvelumme 010 503 8818, arkisin klo 8 - 18
Internet	<a href="http://www.fennia.fi">www.fennia.fi</a>
Sähköposti	<a href="mailto:etunimi.sukunimi@fennia.fi">etunimi.sukunimi@fennia.fi</a>