



# Yleiset sopimusehdot

Vakuutusehdot 1.1.2023

## SISÄLLYSLUETTELO

Sisällysluettelo.....	1	YL 8 Samastaminen.....	6
YLEISET SOPIMUSEHDOT.....	1	YL 9 Syyntakeettomuus ja pakkotila.....	6
YL 1 Eräät keskeiset käsitteet.....	1	YL 10 Korvausmenettely.....	6
YL 2 Tietojen antaminen ennen vakuutussopimuksen tekemistä.....	1	YL 11 Vakuutuskorvaus.....	7
YL 3 Vakuutusyhtiön vastuun alkaminen ja vakuutussopimuksen voimassaolo.....	2	YL 12 Sota, ydinvahinko, pakotteet ja muutokset lainsäädännössä.....	7
YL 4 Vakuutusmaksu.....	3	YL 13 Muutoksenhaku vakuutusyhtiön päätökseen.....	7
YL 5 Tietojen antaminen sopimuksen voimassaoloaikana.....	4	YL 14 Vakuutusyhtiön takautumisoikeus.....	8
YL 6 Velvollisuus estää ja rajoittaa vahingon syntymistä.....	5	YL 15 Vakuutussopimuksen muuttaminen.....	8
YL 7 Vakuutustapahtuman aiheuttaminen.....	5	YL 16 Vakuutussopimuksen päättymisen.....	9
		YL 17 Kolmannen henkilön oikeudet.....	11
		YL 18 Digitaaliset palvelut.....	11
		YL 19 Sovellettava laki.....	11

## YLEISET SOPIMUSEHDOT

### YL 1 Eräät keskeiset käsitteet

**Vakuutuksenottaja** on se, joka on tehnyt vakuutuksenantajan kanssa vakuutussopimuksen.

**Vakuutuksenantaja** on vakuutuksen myöntänyt vakuutusyhtiö. Vakuutuksenantajasta käytetään näissä ehdoissa nimitystä vakuutusyhtiö.

**Vakuutettu** on se, jonka hyväksi vahinkovakuutus on voimassa.

**Kuluttaja** on henkilö, joka hankkii kulutushyödykkeitä pääasiassa muuhun tarkoitukseen kuin harjoittamaansa elinkeinotoimintaa varten.

**Kuluttajaan rinnastettava vakuutuksenottaja** on sellainen luonnollinen henkilö tai oikeushenkilö, joka huomioon ottaen hänen elinkeinotoimintansa tai muun toimintansa laatu ja laajuus sekä olosuhteet muutoin on vakuutuksenantajan sopimuspuolena rinnastettava kuluttajaan.

**Vakuutuskausi** on vakuutuskirjaan merkitty vakuutuksen voimassaoloaika. Jatkuva vakuutussopimus jatkuu sovitun vakuutuskauden kerrallaan, jollei jompikumpi sopimuspuoli irtisano sopimusta.

**Vakuutusmaksukausi** on ajanjakso, jolta vakuutusmaksu on säännöllisin väliajoin sovittu maksettavaksi.

**Vakuutustapahtuma** on se tapahtuma, jonka perusteella vakuutuksesta suoritetaan korvausta.

**Suojeluohje** on vakuutuskirjassa, vakuutusehdoissa tai muutoin kirjallisesti asetettu velvollisuus noudattaa määräyksiä, joilla on tarkoitus estää tai rajoittaa vahingon syntymistä tai määräys siitä, että vakuutuksen kohdetta käytävällä tai huolehtivalla henkilöllä tulee olla määrätty kelpoisuus.

**Rajoitusehto** on vakuutuskirjassa, vakuutusehdoissa tai muussa kirjallisessa sopimuksessa oleva ehto tai määräys, joka määrittelee korvauspiirin ulkopuolelle jääviä vahinkoja tai rajoittaa vakuutusturvaa.

### YL 2 Tietojen antaminen ennen vakuutussopimuksen tekemistä

#### 2.1 Vakuutusyhtiön tiedonantovelvollisuus

Vakuutusyhtiö antaa ennen vakuutussopimuksen solmimista vakuutuksen hakijalle vakuutustarpeen arvioimiseksi ja vakuutuksen valitsemiseksi tarpeelliset tiedot, kuten tietoja vakuutusyhtiön omista vakuutusmuodoista, vakuutusmaksuista ja vakuutusehdoista. Tietoja annettaessa

kiinnitetään huomiota myös vakuutusturvan olennaisiin rajoituksiin.

Kuluttajille on vakuutusten etämyynnissä lisäksi annettava kuluttajasuojalain 6 a luvussa tarkoitetut ennakkotiedot. Etämyynnillä tarkoitetaan esim. vakuutusten myymistä puhelimitse tai verkossa.

### **2.1.1 Vakuutusyhtiön tiedonantovelvollisuuden laiminlyönti**

#### **2.1.1.1 Yritysten ja yhteisöjen vakuutukset**

Jos vakuutusyhtiö tai sen edustaja on vakuutusta markkinoitaessa antanut vakuutuksenottajalle puutteellisia, virheellisiä tai harhaanjohtavia tietoja, vakuutusyhtiö oikaisee väävät tiedot viipymättä virheen tultua havaituksi. Vakuutussopimuksen katsotaan olevan voimassa oikaistujen tietojen mukaisena siitä alkaen, kun tieto oikaisusta on annettu vakuutuksenottajalle.

#### **2.1.1.2 Kuluttajien ja kuluttajiin rinnastettavien vakuutuksenottajien vakuutukset**

Jos vakuutusyhtiö tai sen edustaja on vakuutusta markkinoitaessa jättänyt vakuutuksenottajalle antamatta tarpeellisia tietoja vakuutuksesta tai on antanut hänelle siitä virheellisiä taikka harhaanjohtavia tietoja, vakuutussopimuksen katsotaan olevan voimassa sen sisältöisenä kuin vakuutuksenottajalla oli saamiensa tietojen perusteella ollut aihetta käsittää.

## **2.2 Vakuutuksenottajan ja vakuutetun tiedonantovelvollisuus**

### **2.2.1 Yritysten ja yhteisöjen vakuutukset**

Vakuutuksenottajalla tarkoitetaan tässä myös vakuutettua sekä vakuutuksenottajan tai vakuutetun edustajaa.

Vakuutuksenottajan tulee ennen vakuutuksen myöntämistä antaa oikeat ja täydelliset vastaukset vakuutusyhtiön esittämiin kysymyksiin, sekä ilmoittaa muutkin tiedot, joilla vakuutuksenottaja käsitti tai hänen olisi pitänyt käsittää olevan merkitystä vakuutusyhtiön vastuun arvioimisen kannalta. Vakuutuksenottajan ja vakuutetun tulee lisäksi ilman aiheetonta viivytystä vakuutuskauden aikana oikaista vakuutusyhtiölle antamansa vääriksi tai puutteellisiksi havaitsemansa tiedot.

### **2.2.2 Kuluttajien ja kuluttajiin rinnastettavien vakuutuksenottajien vakuutukset**

Vakuutuksenottajan ja vakuutetun tulee ennen vakuutuksen myöntämistä antaa oikeat ja täydelliset vastaukset vakuutusyhtiön esittämiin kysymyksiin, joilla voi olla merkitystä vakuutusyhtiön vastuun arvioimisen kannalta. Vakuutuksenottajan ja vakuutetun tulee lisäksi vakuutuskauden aikana ilman aiheetonta viivytystä oikaista vakuutusyhtiölle antamansa, vääriksi tai puutteellisiksi havaitsemansa tiedot.

## **2.3 Tiedonantovelvollisuuden laiminlyönti**

### **2.3.1 Yritysten ja yhteisöjen vakuutukset**

Vakuutuksenottajalla tarkoitetaan tässä kohdassa myös vakuutettua sekä vakuutuksenottajan tai vakuutetun edustajaa.

Jos vakuutuksenottaja tai vakuutettu on täyttäessään edellä mainittua velvollisuuttaan menetellyt vilpillisesti,

vakuutussopimus ei sido vakuutusyhtiötä. Vakuutusyhtiöllä on oikeus pitää suoritettut vakuutusmaksut, vaikka vakuutus raukeaisi.

Jos vakuutuksenottaja tai vakuutettu on tahallisesti tai huolimattomuudesta, jota ei voida pitää vähäisenä, laiminlyönyt tiedonantovelvollisuutensa, korvausta voidaan alentaa tai se voidaan evätä. Harkittaessa onko korvausta alennettava tai se evättävä, otetaan huomioon, mikä merkitys seikalla, jota vakuutuksenottajan tai vakuutetun antama väärä tai puutteellinen tieto koskee, on ollut vahingon syntymiseen. Lisäksi otetaan huomioon vakuutuksenottajan ja vakuutetun tahallisuus tai huolimattomuuden laatu sekä olosuhteet muutoin.

Jos vakuutusmaksu on vakuutuksenottajan tai vakuutetun antaman väärän tai puutteellisen tiedon takia sovittu pienemmäksi kuin se olisi ollut, jos oikeat ja täydelliset tiedot olisi annettu, otetaan korvausta alennettaessa huomioon sovittu vakuutusmaksun suhde vakuutusmaksuun, joka olisi peritty, jos tiedot olisivat olleet oikeita ja täydellisiä. Vähäinen poikkeama annetun tiedon ja täydellisen tiedon välillä ei kuitenkaan oikeuta vakuutuskorvauksen alentamiseen.

### **2.3.2 Kuluttajien ja kuluttajiin rinnastettavien vakuutuksenottajien vakuutukset**

Jos vakuutuksenottaja tai vakuutettu on täyttäessään edellä mainittua velvollisuuttaan menetellyt vilpillisesti, vakuutussopimus ei sido vakuutusyhtiötä. Vakuutusyhtiöllä on oikeus pitää suoritettut vakuutusmaksut, vaikka vakuutus raukeaisi.

Jos vakuutuksenottaja tai vakuutettu on tahallisesti tai huolimattomuudesta, jota ei voida pitää vähäisenä, laiminlyönyt tiedonantovelvollisuutensa, korvausta voidaan alentaa tai se voidaan evätä. Harkittaessa onko korvausta alennettava tai se evättävä, otetaan huomioon, mikä merkitys seikalla, jota vakuutuksenottajan tai vakuutetun antama väärä tai puutteellinen tieto koskee, on ollut vahingon syntymiseen. Lisäksi otetaan huomioon vakuutuksenottajan ja vakuutetun tahallisuus tai huolimattomuuden laatu sekä olosuhteet muutoin.

Jos vakuutusmaksu on vakuutuksenottajan tai vakuutetun antaman väärän tai puutteellisen tiedon takia sovittu pienemmäksi kuin se olisi ollut, jos oikeat ja täydelliset tiedot olisi annettu, otetaan korvausta alennettaessa huomioon sovittu vakuutusmaksun suhde vakuutusmaksuun, joka olisi peritty, jos tiedot olisivat olleet oikeita ja täydellisiä. Vähäinen poikkeama annetun tiedon ja täydellisen tiedon välillä ei kuitenkaan oikeuta vakuutuskorvauksen alentamiseen.

## **YL 3 Vakuutusyhtiön vastuun alkaminen ja vakuutussopimuksen voimassaolo**

### **3.1 Vakuutusyhtiön vastuun alkaminen**

Vakuutusyhtiön vastuu alkaa osapuolten sopimasta ajankohdasta. Jollei muusta ajankohdasta ole yksilöllisesti sovittu, vakuutusyhtiön vastuu alkaa silloin, kun vakuutusyhtiö tai vakuutuksenottaja on antanut tai lähettänyt hyväksyvän vastauksen toisen sopijapuolen tarjoukseen.

Jos on erityisiä syitä, esimerkiksi vakuutuksenottajan aikaisempi maksulainlyönti, vakuutuksen laatu tai kesto, vakuutusyhtiön vastuu alkaa vasta, kun vakuutuskautta koskeva maksu on suoritettu. Maksamisedellytyksistä tehdään merkintä vakuutusmaksua koskevaan laskuun.

Jos vakuutuksenottaja on antanut tai lähettänyt kirjallisen vakuutushakemuksen vakuutusyhtiölle ja jos on ilmeistä, että vakuutusyhtiö olisi hakemuksen hyväksynyt, vastaa vakuutusyhtiö myös hakemuksen antamisen tai lähettämisen jälkeen sattuneesta vahingosta.

Vakuutushakemus tai hyväksyvä vastaus, jonka vakuutuksenottaja on antanut tai lähettänyt vakuutusyhtiön edustajalle, katsotaan jätetyksi tai lähetetyksi vakuutusyhtiölle.

Jollei ole selvitystä siitä, mihin vuorokauden aikaan vastaus tai hakemus on annettu tai lähetetty, katsotaan tämän tapahtuneen klo 24.00.

## 3.2 Vakuutussopimuksen voimassaolo

Vakuutussopimus on joko jatkuva tai määräaikainen.

Jatkuva vakuutussopimus on ensimmäisen vakuutuskauden päätyttyä voimassa sovitun vakuutuskauden kerrallaan, jollei vakuutuksenottaja tai vakuutusyhtiö irtisano sopimusta. Vakuutussopimus voi päättyä myös ilman irtisanomista kohdassa 16.4 mainitusta syystä (omistajan vaihdos).

Määräaikainen vakuutussopimus on voimassa sovitun vakuutuskauden, jollei vakuutuksenottaja tai vakuutusyhtiö irtisano sopimusta tai jollei sopimus pääty vastaavasti kohdassa 16.4 mainitusta syystä (omistajan vaihdos).

Vakuutussopimus voi päättyä myös muista jäljempänä kohdissa 4.2.1 ja 16 mainituista syistä.

# YL 4 Vakuutusmaksu

## 4.1 Vakuutusmaksun suorittaminen

### 4.1.1 Yritysten ja yhteisöjen vakuutukset

Vakuutusmaksu on suoritettava viimeistään vakuutusyhtiön lähettämässä laskussa mainittuna eräpäivänä. Ensimmäistä maksua ei kuitenkaan tarvitse suorittaa ennen vakuutusyhtiön vastuun alkamista, ellei maksun suorittaminen ole vakuutusehtojen mukaan vakuutusyhtiön vastuun alkamisen edellytys, eikä myöhempiä maksuja ennen sovitun vakuutusmaksukauden tai vakuutuskauden alkamista.

Jos vakuutuksenottajan suoritus ei riitä kaikkien vakuutusyhtiön vakuutusmaksusaatavien maksamiseen, vakuutusyhtiöllä on oikeus määrätä, mitä vakuutusmaksusaatavia hänen suorituksillaan lyhennetään.

### 4.1.2 Kuluttajien ja kuluttajiin rinnastettavien vakuutuksenottajien vakuutukset

Vakuutusmaksu on suoritettava viimeistään vakuutusyhtiön lähettämässä laskussa mainittuna eräpäivänä. Vaikka laskun eräpäivä olisi aikaisemmin, vakuutusmaksu voidaan suorittaa kuukauden kuluessa siitä, kun vakuutusyhtiö on lähettänyt vakuutuksenottajalle laskun. Ensimmäistä maksua ei kuitenkaan tarvitse suorittaa ennen vakuutusyhtiön vastuun alkamista, ellei maksun suorittaminen ole vakuutusehtojen mukaan vakuutusyhtiön vastuun alkamisen edellytys, eikä myöhempiä maksuja ennen sovitun

vakuutusmaksukauden tai vakuutuskauden alkamista. Jos vakuutusyhtiön vastuu alkaa joltakin osin myöhemmin, tätä osaa koskevaa vakuutusmaksua ei tarvitse suorittaa ennen vastuun alkamista.

Jos vakuutuksenottajan suoritus ei riitä kaikkien vakuutusyhtiön vakuutusmaksusaatavien maksamiseen, vakuutuksenottajalla on oikeus määrätä, mitä vakuutusmaksusaatavia hänen suorituksillaan lyhennetään.

Vakuutuksenottajan maksusuoritus kohdistetaan vakuutussopimukseen kuitenkin ensisijaisesti maksetun laskun viitetietojen mukaisesti, ellei vakuutuksenottaja ole suorituksen yhteydessä kirjallisesti erikseen toisin määrännyt.

## 4.2 Vakuutusmaksun viivästyminen

### 4.2.1 Irtisanomisoikeus viivästymisen johdosta

Jos vakuutuksenottaja on laiminlyönyt vakuutusmaksun suorittamisen eräpäivään mennessä, vakuutusyhtiöllä on oikeus irtisanoa vapaaehtoinen vakuutus päättyväksi 14 vuorokauden kuluttua irtisanomista koskevan ilmoituksen lähettämisestä.

Jos vakuutuksenottaja suorittaa koko vakuutusmaksun ennen irtisanomisajan päättymistä, ei vakuutus kuitenkaan pääty irtisanomisajan kuluttua. Vakuutusyhtiö mainitsee tästä mahdollisuudesta irtisanomista koskevassa ilmoituksessa.

Jos vakuutuksenottajana on kuluttaja tai kuluttajaan rinnastettava vakuutuksenottaja ja maksun laiminlyönti on johtunut vakuutuksenottajan maksuvaikkeuksista, joihin hän on joutunut sairauden, työttömyyden tai muun erityisen seikan vuoksi pääasiassa ilman omaa syytä, vakuutus päättyy irtisanomisesta huolimatta vasta 14 vuorokauden kuluttua esteen lakkaamisesta. Vakuutus päättyy kuitenkin viimeistään kolmen kuukauden kuluttua irtisanomisajan päättymisestä. Vakuutuksenottajan on ilmoitettava kirjallisesti vakuutusyhtiölle tässä tarkoitettusta maksuvaikkeudesta viimeistään irtisanomisaikana.

### 4.2.2 Viivästyskorko sekä perintä- ja oikeudenkäyntikulut

Jos vakuutusmaksua ei suoriteta määräaikaan mennessä, myöhästymisajalta on suoritettava viivästyskorkoa korkolain mukaan.

Vakuutusyhtiö on oikeutettu korvauksiin vakuutusmaksun perinnästä aiheutuvista kuluista perintälain mukaisesti. Jos vakuutusmaksu peritään oikeusteitse, on vakuutusyhtiö oikeutettu lisäksi lain mukaisiin oikeudenkäyntimaksuihin ja -kuluihin. Vakuutusyhtiö voi myös siirtää saatavansa perittäväksi kolmannelle osapuolelle.

## 4.3 Viivästyneen vakuutusmaksun suorittaminen

Jos vakuutuksenottaja suorittaa laiminlyödyn vakuutusmaksun kokonaisuudessaan sen jälkeen, kun vakuutus on päättynyt, vakuutusyhtiön vastuu alkaa maksun suorittamista seuraavasta päivästä. Vakuutus on tällöin voimassa alun perin sovitun vakuutuskauden loppuun siitä lukien, kun vakuutus tuli uudelleen voimaan.

Jos vakuutusyhtiö ei kuitenkaan halua saattaa päättynyttä vakuutusta uudelleen voimaan, se ilmoittaa 14 vuorokauden kuluessa vakuutusmaksun suorittamisesta vakuutuksenottajalle, ettei se suostu ottamaan maksua vastaan.

## 4.4 Vakuutusmaksun palauttaminen

Jos vakuutus päättyy sovittua ajankohtaa aikaisemmin, on vakuutusyhtiöllä oikeus vakuutusmaksuun vain siltä ajalta, jonka sen vastuu on ollut voimassa. Muu osa jo suoritettua vakuutusmaksusta palautetaan vakuutuksenottajalle. Vakuutusmaksua ei kuitenkaan palauteta, jos kohdassa 2.2 vakuutuksenottajan ja vakuutetun tiedonantovelvollisuutta koskevassa asiassa on menetelty vilpillisesti.

Palautettava vakuutusmaksu lasketaan siten, että maksunpalautusta koskevan vakuutuskauden maksusta vähennetään voimassaoloa vastaavan ajanjakson osuus maksusta seuraavan kaavan mukaisesti:

$$\text{Vakuutus-} \\ \text{kauden maksu} - \left( \frac{\text{voimassaolo päivinä}}{\text{vakuutuskausi päivinä}} \times \text{vakuutus-} \\ \text{kauden maksu} \right) \\ = \text{palautettava maksu}$$

Vakuutusyhtiö vähentää palautettavasta vakuutusmaksusta käsittelymaksuna 50 euroa tai vakuutuksesta peritään vakuutus kirjassa, vakuutusehdoissa tai muussa vakuutusyhtiön ja vakuutuksenottajan välisessä sopimuksessa määritelty minimimaksu.

Vakuutusmaksua ei kuitenkaan palauteta erikseen, jos palautettava maksu on vähemmän kuin vakuutus sopimuksessa laissa mainittu euromäärä.

## 4.5 Kuittaus palautetusta maksusta

Vakuutusyhtiö voi vähentää palautettavasta vakuutusmaksusta maksamattomat erääntyneet vakuutusmaksut ja muut erääntyneet saatavat. Mikäli palautettava määrä ei riitä kaikkien erääntyneiden saatavien suorituksiksi, käytetään se saatavien suorituksiksi kohdassa 4.1 mainituilla tavoilla yleisten kuittaussäännösten mukaisesti.

# YL 5 Tietojen antaminen sopimuksen voimassaoloaikana

## 5.1 Vakuutusyhtiön tiedonantovelvollisuus

### 5.1.1 Yritysten ja yhteisöjen vakuutukset

Vakuutusyhtiö toimittaa vakuutuksenottajalle vakuutus sopimuksen tekemisen jälkeen vakuutus kirjjan, muun vakuutuksen sisältöä koskevan sopimuksen, mikäli sellainen on tehty, ja vakuutusehdot, ellei niitä ole jo aiemmin annettu tai ellei asiasta toisin sovita.

Vakuutuksen voimassaoloaikana vakuutusyhtiö lähettää vakuutuksenottajalle vuosittain tiedon vakuutus määrästä ja muista sellaisista vakuutusta koskevista seikoista, joilla on vakuutuksenottajalle ilmeistä merkitystä.

Jos vakuutusyhtiö tai sen edustaja on vakuutuksen voimassaoloaikana antanut vakuutuksesta puutteellisia, virheellisiä tai harhaanjohtavia tietoja, vakuutusyhtiö oikaisee väärit tiedot viipymättä virheen tultua havaituksi. Vakuutus sopimuksen katsotaan olevan voimassa oikaistujen tietojen mukaisena siitä alkaen, kun tieto oikaisusta on annettu vakuutuksenottajalle.

Tietojen antamiseen vakuutustapahtuman sattumisen jälkeen sovelletaan vakuutus sopimus lain 9 §:n 2 momentin säännöstä.

## 5.1.2 Kuluttajien ja kuluttajiin rinnastettavien vakuutuksenottajien vakuutukset

Vakuutusyhtiö toimittaa vakuutuksenottajalle vakuutus sopimuksen tekemisen jälkeen vakuutus kirjjan ja vakuutusehdot, ellei vakuutusehdoja ole annettu jo aiemmin.

Vakuutuksen voimassaoloaikana vakuutusyhtiö lähettää vakuutuksenottajalle vuosittain tiedon vakuutus määrästä ja muista sellaisista vakuutusta koskevista seikoista, joilla on vakuutuksenottajalle ilmeistä merkitystä (vuositiedote).

Jos vakuutusyhtiö tai sen edustaja on vakuutuksen voimassaoloaikana antanut vakuutuksesta puutteellisia, virheellisiä taikka harhaanjohtavia tietoja, vakuutus sopimuksen katsotaan olevan voimassa sen sisältöisenä kuin vakuutuksenottajalla oli aihetta käsittää, jos tällaisten puutteellisten, virheellisten taikka harhaanjohtavien tietojen voidaan katsoa vaikuttaneen vakuutuksenottajan menettelyyn. Tämä ei kuitenkaan koske tietoja, jotka vakuutusyhtiö tai sen edustaja on vahingon sattumisen jälkeen antanut tulevasta korvauksesta.

## 5.2 Vakuutuksenottajan tiedonantovelvollisuus vaaran lisääntymisestä

### 5.2.1 Yritysten ja yhteisöjen vakuutukset

Vakuutuksenottajalla tarkoitetaan tässä kohdassa myös vakuutettua sekä vakuutuksenottajan tai vakuutetun edustajaa.

Vakuutuksenottajan on viipymättä, viimeistään 14 vuorokauden kuluessa, ilmoitettava vakuutusyhtiölle, jos vakuutus sopimusta tehtäessä ilmoitetuissa tai vakuutus kirjjaan merkityissä tiedoissa on tapahtunut olennainen muutos, joka lisää vahingonvaaraa ja jota vakuutusyhtiön ei voida katsoa ottaneen lukuun vakuutus sopimusta tehtäessä.

Olenaisia vahingonvaaraa lisääviä muutoksia voivat olla esimerkiksi vakuutuskohteen käyttötarkoituksen muuttaminen, korjaus-, muutos-, tai laajennustoimet, muuttuneet kuljetusolosuhteet tai muutokset vakuutetussa toiminnassa.

Mikäli ilmoitus laiminlyödään, on vakuutusyhtiöllä oikeus vähentää vakuutuksen perusteella maksettavaa korvausta tai evätä se kokonaan.

Harkittaessa onko korvausta alennettava tai se evättävä, otetaan huomioon, mikä merkitys vahingonvaaraa lisänneellä muuttuneella olosuhteella on ollut vahingon syntymiseen. Lisäksi otetaan huomioon vakuutuksenottajan tahallisuus tai huolimattomuuden laatu sekä muut olosuhteet.

Mikäli vakuutuksenottaja laiminlyö velvollisuutensa ilmoittaa vakuutusyhtiölle vakuutuskauden aikana tapahtuneesta olennaisesti vahingonvaaraa lisäävästä muutoksesta, vakuutusyhtiöllä on oikeus irtisanoa vakuutus kohdan 16.2.1.7 perusteella.

Jos vakuutusmaksu on vakuutuksenottajan tai vakuutetun antaman väärien tai puutteellisen tiedon takia sovittu pienemmäksi kuin se olisi ollut, jos oikeat ja täydelliset tiedot olisi annettu, otetaan korvausta alennettaessa huomioon sovittu vakuutusmaksun suhde vakuutusmaksuun, joka olisi peritty, jos tiedot olisivat olleet oikeita ja täydellisiä. Vähäinen poikkeama annetun tiedon ja oikean ja täydellisen tiedon välillä ei kuitenkaan oikeuta vakuutus korvauksen alentamiseen.



## 5.2.2 Kuluttajien ja kuluttajiin rinnastettavien vakuutuksenottajien vakuutukset

Vakuutuksenottajan on viimeistään kuukauden kuluttua muutosta seuraavan vuositiedotteen saamisesta ilmoitettava vakuutusyhtiölle, jos vakuutussopimusta tehtäessä ilmoituksissa tai vakuutuskirjaan merkityissä tiedoissa on tapahtunut olennainen muutos, joka lisää vahingonvaaraa ja jota vakuutusyhtiön ei voida katsoa ottaneen lukuun vakuutus sopimusta tehtäessä. Vakuutusyhtiö muistuttaa vakuutuksenottajaa tästä velvollisuudesta vuositiedotteessa.

Olellaisia vahingonvaaraa lisääviä muutoksia voivat olla esimerkiksi vakuutuskohteen käyttötarkoituksen muuttaminen, korjaus-, muutos-, tai laajennustoimet, muuttuneet kuljetusolosuhteet tai muutokset vakuutetussa toiminnassa.

Mikäli ilmoitus laiminlyödään, on vakuutusyhtiöllä oikeus alentaa korvausta tai evätä se kokonaan, mikäli vakuutuksenottaja on laiminlyönyt ilmoittamisvelvollisuutensa tahallisesti tai huolimattomuudesta, jota ei voida pitää vähäisenä.

Harkittaessa onko korvausta alennettava tai se evättävä, otetaan huomioon, mikä merkitys vahingonvaaraa lisänneellä muuttuneella olosuhteella on ollut vahingon syntymiseen. Lisäksi otetaan huomioon vakuutuksenottajan tahallisuus tai huolimattomuuden laatu sekä muut olosuhteet.

Jos vakuutusmaksu on vakuutuksenottajan tai vakuutetun antaman väärän tai puutteellisen tiedon takia sovittu pienemmäksi kuin se olisi ollut, jos oikeat ja täydelliset tiedot olisi annettu, otetaan korvausta alennettaessa huomioon sovittu vakuutusmaksun suhde vakuutusmaksuun, joka olisi peritty, jos tiedot olisivat olleet oikeita ja täydellisiä. Vähäinen poikkeama annetun tiedon ja oikean ja täydellisen tiedon välillä ei kuitenkaan oikeuta vakuutuskorvauksen alentamiseen.

## YL 6 Velvollisuus estää ja rajoittaa vahingon syntymistä

### 6.1 Velvollisuus noudattaa suojeluohjeita

Vakuutetun tulee noudattaa vakuutuskirjassa, vakuutusehdoissa tai kirjallisesti muutoin annettuja suojeluohjeita. Jos vakuutettu on tahallisesti tai huolimattomuudesta, jota ei voida pitää vähäisenä, laiminlyönyt suojeluohjeiden noudattamisen, voidaan hänelle tulevaa korvausta alentaa tai se evätä. Harkittaessa onko korvausta alennettava tai se evättävä, otetaan huomioon, mikä merkitys suojeluohjeen laiminlyönnillä on ollut vahingon syntymiseen. Lisäksi otetaan huomioon vakuutetun tahallisuus ja huolimattomuuden laatu sekä muut olosuhteet.

Mikäli vakuutuksenottajana on kuluttaja tai kuluttajaan rinnastettava vakuutuksenottaja, voidaan vastuuvakuutuksessa korvausta alentaa tai korvaus evätä vakuutetun huolimattomuuden takia vain, jos vakuutettu on laiminlyönyt suojeluohjeen noudattamisen tahallaan tai törkeällä huolimattomuudella taikka, milloin hänen alkoholin tai huumausaineen käyttönsä on vaikuttanut laiminlyöntiin.

Vakuutusyhtiö suorittaa kuitenkin vakuutetun menettelystä huolimatta korvauksena vastuuvakuutuksesta luonnolliselle

henkilölle sen osan korvauksesta, jota vahinkoa kärsinyt ei ole saanut perityksi vakuutetulta. Korvausta ei kuitenkaan suoriteta, mikäli vakuutettu on laiminlyönyt suojeluohjeen noudattamisen tahallaan.

### 6.2 Vahingon torjumis- ja rajoittamisvelvollisuus eli pelastamisvelvollisuus

Vahingon sattuessa tai välittömästi uhatessa vakuutetun tai tähän samastetun tulee kykyjensä mukaan huolehtia vahingon torjumisesta tai rajoittamisesta. Jos vahinko on ulkopuolisen aiheuttama, vakuutetun tulee ryhtyä tarpeellisiin toimiin vakuutusyhtiön oikeuden säilyttämiseksi vahingon aiheuttajaa kohtaan. Vakuutetun on pyrittävä esimerkiksi selvittämään vahingon aiheuttajan henkilöllisyys. Jos vahinko on aiheutettu rangaistavalla teolla, vakuutetun tulee viivytyksettä ilmoittaa asiasta poliisiviranomaiselle ja vaatia oikeudessa rikoksen tekijöille rangaistusta, jos vakuutusyhtiön etu sitä vaatii. Vakuutetun tulee muutoinkin noudattaa vakuutusyhtiön vahingon torjumiseksi ja rajoittamiseksi antamia ohjeita.

Vakuutusyhtiö korvaa vahingon torjumis- ja rajoittamisvelvollisuuden täyttämisestä aiheutuneet kohtuulliset kustannukset, vaikka vakuutusmäärä siten ylittäisiinkin.

Jos vakuutettu on tahallisesti tai huolimattomuudesta, jota ei voida pitää vähäisenä, laiminlyönyt edellä tarkoitettua velvollisuutensa, voidaan hänelle tulevaa korvausta alentaa tai se evätä. Harkittaessa onko korvausta alennettava tai se evättävä, otetaan huomioon, mikä merkitys laiminlyönnillä on ollut vahingon syntymiseen tai sen rajoittamiseen. Lisäksi tulee ottaa huomioon vakuutetun tahallisuus tai huolimattomuuden laatu sekä muut olosuhteet.

Mikäli vakuutuksenottajana on kuluttaja tai kuluttajaan rinnastettava vakuutuksenottaja, voidaan vastuuvakuutuksessa korvausta alentaa tai korvaus evätä vakuutetun huolimattomuuden takia vain, jos vakuutettu on laiminlyönyt velvollisuutensa tahallaan tai törkeällä huolimattomuudella taikka, milloin hänen alkoholin tai huumausaineen käyttönsä on vaikuttanut laiminlyöntiin.

Vakuutusyhtiö suorittaa kuitenkin vakuutetun menettelystä huolimatta korvauksena vastuuvakuutuksesta luonnolliselle henkilölle sen osan korvauksesta, jota vahinkoa kärsinyt ei ole saanut perityksi vakuutetulta. Korvausta ei kuitenkaan suoriteta, mikäli vakuutettu on laiminlyönyt velvollisuutensa tahallaan.

## YL 7 Vakuutustapahtuman aiheuttaminen

### 7.1 Vakuutustapahtuman aiheuttaminen tahallaan

Vakuutusyhtiö on vastuusta vapaa vakuutettua kohtaan, joka on tahallisesti aiheuttanut vakuutustapahtuman.

### 7.2 Törkeä huolimattomuus sekä alkoholin tai huumausaineen käyttö

Jos vakuutettu on aiheuttanut vakuutustapahtuman törkeällä huolimattomuudella tai jos vakuutetun alkoholin tai huumausaineiden käyttö on vaikuttanut vakuutustapahtumaan, voidaan hänelle tulevaa korvausta alentaa tai se evätä.

Harkittaessa onko korvausta edellä mainituissa tapauksissa alennettava tai se evättävä, otetaan huomioon, mikä merkitys vakuutetun henkilön toimenpiteellä on ollut vahingon syntymiseen. Lisäksi otetaan huomioon vakuutetun henkilön tahallisuus ja huolimattomuuden laatu ja olosuhteet muutoin.

Jos vakuutettu on aiheuttanut vahingon törkeällä huolimattomuudella tai, jos vakuutetun alkoholin tai huumausaineiden käyttö on vaikuttanut vahinkoon, vakuutusyhtiö suorittaa kuitenkin vastuuvakuutuksesta vahinkoa kärsineelle luonnolliselle henkilölle sen osan korvauksesta, jota tämä ei ole ulosotossa tai konkurssissa todetun vakuutetun maksukyvyttömyyden vuoksi saanut perityksi.

### 7.3 Alkoholin ja muun huumaavan aineen vaikutus vahinkoon moottoriajoneuvovakuutuksissa

Harkittaessa korvauksen maksamista moottoriajoneuvovakuutuksen perusteella noudatetaan edellä kohdissa 7.1 ja 7.2 esitetyn lisäksi seuraavaa:

Jos vakuutettu on vahinkotapahtuman sattuessa kuljettanut ajoneuvoa sellaisessa tilassa, että hänen verensä alkoholipitoisuus on ajon aikana tai sen jälkeen vähintään 1,2 promillea tai että hänellä on vähintään 0,53 milligrammaa alkoholia litrassa uloshengitysilmaa, tai hänen kykynsä tehtävän vaatimiin suorituksiin on tuntuvasti huonontunut muun huumaavan aineen kuin alkoholin vaikutuksesta taikka alkoholin ja muun huumaavan aineen yhteisvaikutuksesta, korvausta suoritetaan vain siltä osin kuin muut olosuhteet ovat vaikuttaneet vahinkoon.

Jos vakuutettu on vahinkotapahtuman sattuessa kuljettanut ajoneuvoa sellaisessa tilassa, että hänen verensä alkoholipitoisuus on ajon aikana tai sen jälkeen vähintään 0,5 promillea tai että hänellä on vähintään 0,22 milligrammaa alkoholia litrassa uloshengitysilmaa, tai hänen kykynsä tehtävän vaatimiin suorituksiin on huonontunut muun huumaavan aineen kuin alkoholin vaikutuksesta taikka alkoholin ja muun huumaavan aineen yhteisvaikutuksesta, korvausta alennetaan sen mukaan, mikä oli hänen osuutensa vahinkoon.

## YL 8 Samastaminen

Mitä edellä on sanottu vakuutetusta, kun kysymys on vahingon aiheuttamisesta, suojeleuhjeiden noudattamisesta tai pelastamisvelvollisuudesta, sovelletaan vastaavasti henkilöön,

- joka vakuutetun suostumuksella on vastuussa vakuutuksen kohteena olevasta moottorikäyttöisestä tai hinattavasta ajoneuvosta, aluksesta taikka ilma-aluksesta,
- joka omistaa vakuutetun omaisuuden yhdessä vakuutetun kanssa ja käyttää sitä yhdessä hänen kanssaan tai
- joka asuu vakuutetun kanssa yhteisessä taloudessa ja käyttää vakuutettua omaisuutta yhdessä hänen kanssaan.

Mitä edellä on sanottu vakuutetusta, kun kysymys on suojeleuhjeiden noudattamisesta, sovelletaan vastaavasti henkilöön, jonka tehtävänä vakuutuksenottajaan olevan työ- tai virkasuhteen perusteella on huolehtia suojeleuhjeiden noudattamisesta.

## YL 9 Syyntakeettomuus ja pakkotila

Vakuutusyhtiö ei vastuusta vapautuakseen tai sen rajoittamiseksi vetoa edellä mainittuihin kohtiin 6 ja 7, jos vakuutettu aiheuttaessaan vahingon tai laiminlyödessään suojeleuhjeen noudattamisen taikka vahingon torjumis- ja rajoittamisvelvollisuuden oli 12 vuotta nuorempi tai sellaisessa mielentilassa, ettei häntä olisi voitu tuomita rangaistukseen rikoksesta.

Vakuutusyhtiö ei vastuusta vapautuakseen tai sen rajoittamiseksi vetoa kohtiin 5, 6 ja 7, jos vakuutettu aiheuttaessaan vaaran lisääntymisen tai vahingon taikka laiminlyödessään suojeleuhjeen noudattamisen tai vahingon torjumis- ja rajoittamisvelvollisuuden toimi henkilö tai omaisuuden vahingoittumisen estämiseksi sellaisissa olosuhteissa, että laiminlyönti tai toimenpide oli puolustettavissa.

Mitä tässä kohdassa on sanottu vakuutetusta, sovelletaan myös kohdassa 8 vakuutettuun samastettavaan henkilöön.

## YL 10 Korvausmenettely

### 10.1 Korvauksen hakijan velvollisuudet

Korvauksen hakijan on viipymättä ilmoitettava vakuutus- tapahtumasta vakuutusyhtiölle. Vakuutusyhtiölle on myös varattava tilaisuus vahingon tarkastamiseen. Rikoksesta on viipymättä ilmoitettava poliisiviranomaiselle.

Korvauksen hakijan on annettava vakuutusyhtiölle sellaiset asiakirjat ja tiedot, jotka ovat tarpeen vakuutusyhtiön vastuun selvittämiseksi. Tällaisia asiakirjoja ja tietoja ovat esimerkiksi ne, joiden avulla voidaan todeta, onko vahinko sattunut, kuinka suuri vahinko on syntynyt ja kenelle korvaus on suoritettava (esimerkiksi poliisitutkintapöytäkirja, rikosilmoitus, rasisustodistus ja selvitys kiinnityksenhaltijoista). Korvauksen hakija on velvollinen hankkimaan ne selvitykset, jotka ovat parhaiten hänen saatavissaan.

Vakuutusyhtiö ei ole velvollinen suorittamaan korvausta ennen kuin se on saanut edellä mainitut selvitykset.

Jos korvauksen hakija on vahingon jälkeen vilpillisesti antanut vakuutusyhtiölle vääriä tai puutteellisia tietoja, joilla on merkitystä vahingon ja vakuutusyhtiön vastuun selvittämisen kannalta, voidaan korvausta alentaa tai se evätä sen mukaan, kuin olosuhteet huomioon ottaen on kohtuullista.

### 10.2 Korvausoikeuden vanhentuminen

Vakuutuskorvausta on haettava vakuutusyhtiöltä vuoden kuluessa siitä, kun korvauksen hakija sai tietää vakuutuksen voimassaolosta, vakuutustapahtumasta ja vakuutustapahtumasta aiheutuneesta vahinkoseuraamuksesta. Korvausvaatimus on joka tapauksessa esitettävä 10 vuoden kuluessa vakuutustapahtumasta tai jos vakuutus on otettu vahingonkorvausvelvollisuuden varalta, vahinkoseuraamuksen aiheutumisesta. Korvausvaatimuksen esittämiseen rinnastetaan ilmoituksen tekeminen vakuutustapahtumasta. Jos korvausvaatimusta ei esitetä tässä ajassa, korvauksen hakija menettää oikeutensa korvaukseen.

### 10.3 Vakuutusyhtiön velvollisuudet

Vahingon sattumisen jälkeen vakuutusyhtiö antaa korvauksen hakijalle tietoja vakuutuksen sisällöstä ja korvauksen

hakemismenettelystä. Korvauksen hakijalle mahdollisesti annetut ennakkotiedot tulevasta korvauksesta, korvausmäärästä tai korvauksen suorittamistavasta eivät vaikuta vakuutussopimuksen mukaiseen suoritusvelvollisuuteen.

Vakuutusyhtiö suorittaa vahingosta johtuvan vakuutussopimuksen mukaisen korvauksen tai ilmoittaa, ettei korvausta suoriteta, joutuisasti ja viimeistään kuukauden kuluttua siitä, kun se on saanut vastuunsa selvittämisen kannalta tarpeelliset asiakirjat ja tiedot. Jos korvauksen määrä ei ole riidaton, vakuutusyhtiö suorittaa kuitenkin edellä mainitussa ajassa korvauksen riidattoman osan.

Vastuuvakuutusta koskevasta korvauspäätöksestä vakuutusyhtiö lähettää tiedon myös vahinkoa kärsineelle.

Vakuutusyhtiö ilmoittaa vajaavaltaisen kotikunnan holhousviranomaiselle vajaavaltaiselle suoritettavasta muusta kuin kustannusten tai varallisuuden menetyksen korvaamista koskevasta vakuutuskorvauksesta, jos korvausten kokonaismäärä on suurempi kuin 1 000 euroa.

Viivästyneelle korvaukselle vakuutusyhtiö maksaa viivästyskorkoa korkolain mukaan.

#### 10.4 Kuittaus vakuutuskorvauksesta

Korvauksesta voidaan vähentää maksamattomat erääntyneet vakuutusmaksut ja muut vakuutusyhtiön erääntyneet saatavat. Mikäli maksettavasta korvauksesta ei voida kuittaa kaikkia erääntyneitä saatavia, käytetään se saatavien suoritukseksi kohdassa 4.1 mainituilla tavoilla yleisten kuittaussäännösten mukaisesti.

### YL 11 Vakuutuskorvaus

#### 11.1 Ylivakuutus ja rikastumiskielto

Omaisuus tai etuus on ylivakuutettu, jos vakuutussopimukseen merkitty vakuutusmäärä on merkittävästi vakuutetun omaisuuden tai etuuden oikeaa arvoa suurempi.

Vakuutusyhtiö ei korvaa ylivakuutetulle omaisuudelle tai etuudelle sattuneen vahingon johdosta enempää kuin vahingon peittämiseksi tarvittavan määrän. Jos kuitenkin vakuutusmäärä olennaisesti perustuu vakuutusyhtiön tai sen edustajan antamaan arvioon, korvaus suoritetaan vakuutusmäärän mukaisena, paitsi milloin vakuutuksenottajan tahallisesti antamat väärät tai puutteelliset tiedot olivat vaikuttaneet arvioon.

#### 11.2 Alivakuutus

Omaisuus tai etuus on alivakuutettu, jos vakuutussopimukseen merkitty vakuutusmäärä on merkittävästi vakuutetun omaisuuden tai etuuden oikeaa arvoa pienempi.

Vakuutusyhtiö korvaa alivakuutetulle omaisuudelle tai etuudelle sattuneen vahingon johdosta vain niin suuren osan vahingosta kuin vakuutusmäärän ja omaisuuden tai etuuden arvon välinen suhde osoittaa. Alivakuutusta arvioitaessa vakuutusmäärää verrataan jälleenhankinta-arvokorvausta laskettaessa omaisuuden jälleenhankinta-arvoon ja päivänarvokorvausta laskettaessa omaisuuden päivänarvoon.

Jos kuitenkin vakuutusmäärä olennaisesti perustuu vakuutusyhtiön tai sen edustajan antamaan arvioon, korvaus suoritetaan vahingon määräisenä, kuitenkin enintään vakuutusmäärän mukaisena.

### YL 12 Sota, ydinvahinko, pakotteet ja muutokset lainsäädännössä

#### 12.1 Sota ja ydinvahinko

Vakuutuksesta ei korvata vahinkoa, joka on aiheutunut

- sodasta, kapinasta, vallankumouksesta, terrorismista tai muusta sen kaltaisesta syystä,
- ydinastuulaissa kuvatusta ydinvahingosta tai ydinreaktioon tai ionisoivaan säteilyyn perustuvan materiaalin, laitteen tai aseiden aiheuttamasta vahingosta riippumatta siitä, missä vahinko on sattunut.

#### 12.2 Pakotteiden vaikutus vakuutuksesta korvattaviin vahinkoihin ja vakuutuskorvaukseen

Vakuutuksesta ei korvata vahinkoa eikä vakuutusyhtiöllä tai paikallisen vakuutuksen kirjoittavalla verkostokumppanilla ole velvollisuutta suorittaa korvausta, vahingonkorvausta, torjuntakuluja, selvitys- tai oikeudenkäyntikuluja taikka muitakaan taloudellisia resursseja, mikäli vakuutusturvan myöntäminen kyseessä olevan vahingon varalta taikka tällainen suoritus olisi Suomen valtion, Yhdistyneiden Kansakuntien, Euroopan Unionin, Amerikan Yhdysvaltojen tai Yhdistyneiden Kuningaskuntien taikka näiden toimivaltaisten viranomaisten tai toimielinten asettamien pakotteiden, muiden rajoittavien toimenpiteiden tai lainsäädännön vastainen.

#### 12.3 Muutokset lainsäädännössä

Tätä ehtokohtaa noudatetaan yrityksen ja yhteisön vakuutuksessa, joka on alkanut 1.1.2014 tai sen jälkeen. Lisäksi ehtokohtaa noudatetaan kuluttajan ja kuluttajaan rinnastettavan vakuutuksenottajan vakuutuksessa, joka on alkanut 1.1.2022 tai sen jälkeen.

Lainsäädännön muuttuessa kesken vakuutuskauden siten, että vakuutusyhtiön vastuu kasvaa tai laajenee merkittävästi siitä, mitä vastuu olisi ollut ennen muutosta, sovelletaan lainsäädäntöä vakuutussopimukseen sellaisena kuin se oli voimassa vakuutuskauden alkaessa.

### YL 13 Muutoksenhaku vakuutusyhtiön päätökseen

Vakuutuksenottajalla tai korvauksenhakijalla on käytettävissään eri keinoja saadakseen muutosta vakuutusyhtiön päätökseen. Jos yhteydenotto vakuutusyhtiöön ei selvitä asiaa, hän voi kysyä neuvoa ja opastusta FINEn Vakuutus- ja rahoitusneuvonnasta tai pyytää ratkaisusuositusta lautakunnista. Tyytymättömällä on myös mahdollisuus nostaa kanne oikeudessa vakuutusyhtiötä vastaan.

#### 13.1 Itseoikaisu

Jos vakuutuksenottaja tai korvauksenhakija epäilee virhetä vakuutusyhtiön päätöksessä, hänellä on oikeus saada lähempää tietoa seikoista, jotka ovat johtaneet ratkaisuun. Vakuutusyhtiö oikaisee päätöksen, jos uudet selvitykset antavat siihen aiheita.

#### 13.2 FINE

FINEn Vakuutus- ja rahoitusneuvonta ([www.fine.fi](http://www.fine.fi)) antaa maksutta riippumattomia neuvoja ja opastusta. FINEn Vakuutus- ja rahoitusneuvonta ja Vakuutuslautakunta anta-

vat myös ratkaisusuosituksia riita-asioihin. FINE ei käsittele riitaa, joka on vireillä tai käsitelty tuomioistuimessa.

### 13.3 Käräjäoikeus

Jos vakuutusnottaja tai korvauksenhakija ei tyydy vakuutusyhtiön päätökseen, hän voi panna vireille kanteen vakuutusyhtiötä vastaan. Kanne voidaan panna vireille joko asianosaisen Suomessa olevan kotipaikan käräjäoikeudessa tai vakuutusyhtiön kotipaikan taikka Suomessa olevan vahinkopaikan käräjäoikeudessa, jollei Suomen kansainvälistä sopimuksista muuta johdu.

Kanne vakuutusyhtiön tekemän päätöksen johdosta on nostettava kolmen vuoden kuluessa siitä, kun asianosainen sai kirjallisen tiedon vakuutusyhtiön päätöksestä ja tästä määräajasta. Määräajan kuluttua umpeen oikeutta kanteen nostamiseen ei enää ole.

Lautakuntakäsittelyt katkaisevat kanneoikeuden vanhentumisen.

## YL 14 Vakuutusyhtiön takautumisoikeus

### 14.1 Vakuutusyhtiön takautumisoikeus kolmatta kohtaan

Vakuutetun oikeus vahingonkorvaukseen vahingosta korvausvastuussa olevalta kolmannelta henkilöltä siirtyy vakuutusyhtiölle sen suorittamaan korvausmäärään saakka

Jos vahingon on aiheuttanut kolmas henkilö yksityishenkilönä, työntekijänä, virkamiehenä tai näihin vahingonkorvauslain 3 luvun 1 §:n mukaan rinnastettavana muuna henkilönä, syntyy yhtiölle takautumisoikeus kyseistä henkilöä kohtaan vain, jos tämä on aiheuttanut vahingon tahallisesti tai törkeästä huolimattomuudesta tai jos hän on korvausvastuussa vahingosta huolimattomuudestaan riippumatta.

### 14.2 Muut takautumisoikeustilanteet

Jos vahinko on aiheutettu kuljettaessa moottoriajoneuvoa, vakuutusyhtiöllä on oikeus edellä kohdassa 14.1 mainitun lisäksi vaatia takaisin vahingon johdosta suorittamansa korvaus

- moottoriajoneuvon omistajalta, kuljettajalta, matkustajalta tai haltijalta, jos tämä on aiheuttanut vahingon tahallaan tai törkeällä tuottamuksellaan
- vahingon aiheuttaneen moottoriajoneuvon kuljettajalta, jos tämä on vahingon sattuessa kuljettanut ajoneuvoa sellaisessa tilassa, että hänen verensä alkoholipitoisuus oli ajon aikana tai sen jälkeen vähintään 1,2 promillea tai hänellä oli vähintään 0,53 mg alkoholia litrassa uloshengitysilmaa
- vahingon aiheuttaneen moottoriajoneuvon kuljettajalta, jos tämä on vahingon sattuessa kuljettanut ajoneuvoa muun huumaavan aineen kuin alkoholin vaikutuksen alaisena tai alkoholin ja muun huumaavan aineen yhteisvaikutuksen alaisena niin, että hänen kykynsä tehtävän vaatimiin suorituksiin on tuntuvasti huonontunut.

Vakuutusyhtiön takautumisoikeus vakuutuksenottajaa, vakuutettua tai vakuutettuun samastettua kohtaan määräytyy muutoin vakuutuslain 75 §:n 4 momentin mukaisesti.

## YL 15 Vakuutus sopimuksen muuttaminen

### 15.1 Sopimusehtojen muuttaminen vakuutuskauden aikana

Vakuutusyhtiöllä on oikeus vakuutuskauden aikana muuttaa vakuutusmaksua tai muita sopimusehtoja vastaamaan uusia olosuhteita, jos

- vakuutusnottaja tai vakuutettu on laiminlyönyt kohdassa 2.2 tarkoitetun tiedonantovelvollisuutensa tai
- vakuutusnottajan tai vakuutetun vakuutusyhtiölle sopimusta päätettäessä ilmoittamissa olosuhteissa tai vakuutuskirjaan merkityssä asiantilassa on vakuutuskauden aikana tapahtunut kohdassa 5.2 tarkoitettu muutos.

Vakuutusyhtiö lähettää ilman aiheetonta viivytystä saatuaan tiedon edellä mainitusta seikasta ilmoituksen siitä, miten ja mistä ajankohdasta vakuutusmaksu tai muut sopimusehdot muuttuvat. Ilmoituksessa mainitaan, että vakuutusnottajalla on oikeus irtisanoa vakuutus.

### 15.2 Sopimusehtojen muuttaminen vakuutuskauden vaihtuessa

#### 15.2.1 Yritysten ja yhteisöjen vakuutukset

Tätä ehtokohtaa noudatetaan vakuutuksessa, joka on alkanut 1.1.2014 tai sen jälkeen.

Vakuutusyhtiöllä on oikeus vakuutuskauden vaihtuessa muuttaa vakuutusehtoja, maksuja ja muita sopimusehtoja. Muutoksia noudatetaan seuraavan vakuutuskauden alusta lukien. Vakuutusyhtiö lähettää ilmoituksen muutoksista viimeistään yhtä kuukautta ennen uuden vakuutuskauden alkua. Vakuutus jatkuu muutettuna, ellei vakuutusnottaja irtisano vakuutusta kirjallisesti ennen uuden vakuutuskauden alkua.

Jos vakuutus on alkanut ennen 1.1.2014, noudatetaan ehtokohtaa 15.2.2.

#### 15.2.2 Kuluttajien ja kuluttajiin rinnastettavien vakuutusnottajien vakuutukset

##### A. Ilmoitusmenettely

Vakuutusyhtiöllä on oikeus vakuutuskauden vaihtuessa muuttaa vakuutusehtoja, vakuutusmaksua sekä muita sopimusehtoja, kun perusteena on

- uusi tai muuttunut lainsäädäntö tai viranomaisen määräys,
- oikeuskäytännön muuttuminen
- ennalta arvaamaton olosuhteiden muutos (esim. kansainvälinen kriisi, poikkeuksellinen luonnontapahtuma, suuronnettomuus),
- vakuutukseen vaikuttavan vakuutuskirjassa mainitun indeksin muutos,
- korvausmenon tai kustannustason muutos tai maksettujen vakuutuskorvausten ja vakuutusmaksujen välisen suhteen muutos



- muutos sellaisessa seikassa tai olosuhteessa, jolla vakuutusyhtiön mukaan on vaikutusta vakuutusmaksun suuruuteen. Tällaisia voivat olla esimerkiksi muutokset yrityksen liikevaihdossa, yrityksen iässä, yrityksen toimialassa, yrityksen riskiluokassa, yrityksen palkkasummassa tai yrityksen muissa tiedoissa sekä muutokset vakuutuksen kohteessa, vakuutuksen kohteen tai sen osan iässä, sijaintipaikassa, ominaisuuksissa, vakuutuspaikassa, vahinkohistoriassa tai vahinkokehityksessä..

Vakuutusyhtiöllä on lisäksi ajoneuvovakuutuksessa oikeus vakuutuskauden vaihtuessa muuttaa vakuutusehtoja ja – maksua sekä muita sopimusehtoja, kun perusteena on muutos sellaisessa seikassa tai olosuhteessa, jolla vakuutusyhtiön mukaan on vaikutusta ajoneuvovakuutuksen vakuutusmaksun suuruuteen. Tällaisia voivat olla esimerkiksi muutokset ajoneuvon tiedoissa, ajoneuvoryhmässä tai ajoneuvon käytössä.

Vakuutusyhtiöllä on myös oikeus muuttaa vakuutusmaksua määrittämällä erilaisia maksuperusteita vahinkoriskin mukaan.

Vakuutusyhtiöllä on lisäksi oikeus tehdä vakuutusehtoihin ja muihin sopimusehtoihin vähäisiä muutoksia, joilla ei ole vaikutusta vakuutus sopimuksen keskeiseen sisältöön.

Jos vakuutusyhtiö tekee vakuutus sopimukseen edellä kuvattuja muutoksia, vakuutusyhtiö lähettää vakuutusmaksua koskevan laskun yhteydessä vakuutuksenottajalle ilmoituksen siitä, miten ja mistä ajankohdasta lukien vakuutusmaksu tai muut sopimusehdot muuttuvat. Ilmoituksessa mainitaan, että vakuutuksenottajalla on oikeus irtisanoa vakuutus.

Muutos tulee voimaan sen vakuutuskauden alusta lukien, joka ensiksi seuraa kuukauden kuluttua ilmoituksen lähettämisestä.

Vakuutusyhtiöllä on edellä esitetyn lisäksi oikeus tehdä muutoksia, jotka johtuvat vakuutukseen sisältyvistä bonus-, keskittäjäasiakkuus- tai etuasiakkuussäännöistä tai muista vastaavista säännöistä. Vakuutusmaksuun vaikuttavat myös mahdolliset asiakasedut ja alennukset, joiden suuruudet, antamisen perusteet sekä kesto- ja voimassaoloajat voivat muuttua.

## **B. Vakuutuksen irtisanomista edellyttävät muutokset**

Jos vakuutusyhtiö muuttaa vakuutusehtoja, vakuutusmaksuja tai muita sopimusehtoja muissa kuin edellä kohdassa A luetelluissa tapauksissa tai poistaa vakuutuksesta voimakkaasti markkinoidun edun, vakuutusyhtiön on irtisanottava vakuutus päättymään vakuutuskauden lopussa. Irtisanominen suoritetaan kirjallisesti viimeistään kuukautta ennen vakuutuskauden päättymistä.

# YL 16 Vakuutus sopimuksen päättyminen

## 16.1 Vakuutuksenottajan oikeus irtisanoa vakuutus

### 16.1.1 Yritysten ja yhteisöjen vakuutukset

Vakuutuksenottajalla on oikeus irtisanoa jatkuva vakuutus kirjallisella ilmoituksella

- yhtä kuukautta ennen vakuutuskauden päättymistä,
- 30 vuorokauden kuluessa ehtojen muutoksesta tai maksunkorotusta koskevan tiedon lähettämisestä tai
- vakuutuksen kohteena olevan omaisuuden vaihtaessa omistajaa niin, että vakuutuksenottajan vakuutusmistarve lakkaa. (Vakuutus voidaan tällöin päättää omistusoikeuden siirtymispäivästä.)

Mikäli irtisanomista ei suoriteta kirjallisesti, irtisanominen on mitätön.

Määräaikainen vakuutus päättyy ilman irtisanomista määräjän kuluttua. Vakuutuksenottajalla ei ole oikeutta irtisanoa vakuutusta päättymään aiemmin, ellei toisin sovita.

### 16.1.2 Kuluttajien ja kuluttajiin rinnastettavien vakuutuksenottajien vakuutukset

Vakuutuksenottajalla on oikeus milloin tahansa irtisanoa vakuutus päättymään vakuutuskauden aikana. Irtisanominen on suoritettava kirjallisesti. Muu irtisanominen on mitätön. Jos vakuutuksenottaja ei ole määrännyt vakuutukseen myöhempää päättymisaikaa, vakuutus päättyy, kun irtisanomista koskeva ilmoitus on jätetty tai lähetetty vakuutusyhtiölle.

Irtisanomisoikeutta ei kuitenkaan ole, jos vakuutus sopimuksen sovittu voimassaoloaika on lyhempi kuin 30 vuorokautta.

## 16.2 Vakuutusyhtiön oikeus irtisanoa vakuutus vakuutuskauden aikana

### 16.2.1 Yritysten ja yhteisöjen vakuutukset

Vakuutusyhtiöllä on oikeus irtisanoa vakuutus päättymään vakuutuskauden aikana, jos

**16.2.1.1** vakuutuksenottaja tai vakuutettu on ennen vakuutuksen myöntämistä antanut vääriä tai puutteellisia tietoja ja jos vakuutusyhtiö oikean asianlaidan tuntien ei olisi myöntänyt vakuutusta,

**16.2.1.2** vakuutuksenottajan tai vakuutetun vakuutusyhtiölle sopimusta tehtäessä ilmoittamissa olosuhteissa tai vakuutus kirjaan merkityssä asiantilassa on vakuutuskauden aikana tapahtunut sellainen olennaisesti vahingonvaara lisäävä muutos, jota vakuutusyhtiön ei voida katsoa ottaneen lukuun sopimusta tehtäessä,

**16.2.1.3** vakuutuksenottaja tai vakuutettu on tahallisesti tai törkeällä huolimattomuudella laiminlyönyt suojeluohjeen noudattamisen,

**16.2.1.4** vakuutuksenottaja tai vakuutettu on tahallisesti tai törkeällä huolimattomuudella aiheuttanut vahingon,

**16.2.1.5** vakuutuksenottaja tai vakuutettu on vahingon jälkeen vilpillisesti antanut vakuutusyhtiölle vääriä tai puutteellisia tietoja, joilla on merkitystä vakuutusyhtiön vastuun arvioimisen kanssa,

**16.2.1.6** vahinko, joka on vakuutukseen sovellettavien ehtojen mukaan korvattava, sattuu,

**16.2.1.7** vakuutuksenottaja on laiminlyönyt ehtokohdassa 5.2 tarkoitetun ilmoituksen (vaaran lisääntymisestä ilmoittaminen) tai

**16.2.1.8** vakuutuksenottaja on asetettu konkurssiin.

Vakuutuksenottajalla tarkoitetaan kohdissa 16.2.1.1 – 16.2.1.7 myös vakuutettua sekä vakuutuksenottajan tai vakuutetun edustajaa.

Mikäli vakuutusyhtiöllä on kohdissa 16.2.1.1 – 16.2.1.8 määritelty irtisanomisoikeus yhden vakuutuksen osalta ja vakuutusyhtiö tätä oikeuttaan käyttää, voi se samalla irtisanoa muutkin vakuutuksenottajan vakuutukset.

Vakuutusyhtiö suorittaa irtisanomisen kirjallisesti ilman aiheutonta viivytystä saatuaan tiedon irtisanomiseen oikeuttavasta perusteesta. Vakuutus päättyy kuukauden kuluttua irtisanomista koskevan ilmoituksen lähettämisestä.

Vakuutusyhtiön oikeus irtisanoa vakuutus vakuutusmaksun suorittamisen laiminlyönnin vuoksi määräytyy kohdan 4.2.1 mukaisesti.

#### **16.2.2 Kuluttajien ja kuluttajiin rinnastettavien vakuutuksenottajien vakuutukset**

Vakuutusyhtiöllä on oikeus irtisanoa vakuutus päätymään vakuutuskauden aikana, jos

**16.2.2.1** vakuutuksenottaja tai vakuutettu on ennen vakuutuksen myöntämistä antanut vääriä tai puutteellisia tietoja ja jos vakuutusyhtiö oikean asianlaidan tuntien ei olisi myöntänyt vakuutusta,

**16.2.2.2** vakuutuksenottajan tai vakuutetun vakuutusyhtiölle sopimusta tehtäessä ilmoittamissa olosuhteissa tai vakuutuskirjaan merkityssä asiantilassa on vakuutuskauden aikana tapahtunut sellainen olennaisesti vahingonvaaraa lisäävä muutos, jota vakuutusyhtiön ei voida katsoa ottaneen lukuun sopimusta tehtäessä,

**16.2.2.3** vakuutuksenottaja tai vakuutettu on tahallisesti tai törkeällä huolimattomuudella laiminlyönyt suojeluohjeen noudattamisen,

**16.2.2.4** vakuutuksenottaja tai vakuutettu on tahallisesti tai törkeällä huolimattomuudella aiheuttanut vakuutusta-  
pahtuman tai

**16.2.2.5** vakuutuksenottaja tai vakuutettu on vahingon jälkeen vilpillisesti antanut vakuutusyhtiölle vääriä tai puutteellisia tietoja, joilla on merkitystä vakuutusyhtiön vastuun arvioimisen kanssa.

Vakuutusyhtiö suorittaa irtisanomisen kirjallisesti ilman aiheutonta viivytystä saatuaan tiedon irtisanomiseen oikeuttavasta perusteesta. Irtisanomista koskevassa ilmoituksessa mainitaan irtisanomisperuste. Vakuutus päättyy kuukauden kuluttua irtisanomista koskevan ilmoituksen lähettämisestä.

Vakuutusyhtiön oikeus irtisanoa vakuutus vakuutusmaksun suorittamisen laiminlyönnin vuoksi määräytyy kohdan 4.2.1 mukaisesti.

## **16.3 Vakuutusyhtiön oikeus irtisanoa vakuutus vakuutuskauden lopussa**

### **16.3.1 Yritysten ja yhteisöjen vakuutukset**

Tätä ehtokohtaa noudatetaan vakuutuksessa, joka on alkanut 1.1.2014 tai sen jälkeen.

Vakuutusyhtiöllä on oikeus irtisanoa vakuutus päättyväksi vakuutuskauden lopussa. Vakuutusyhtiöllä ei ole velvollisuutta mainita irtisanomisperustetta irtisanomista koskevassa ilmoituksessa. Irtisanomisilmoitus lähetetään viimeistään kuukautta ennen vakuutuskauden päättymistä.

Jos vakuutus on alkanut ennen 1.1.2014, noudatetaan ehtokohtaa 16.3.2

### **16.3.2 Kuluttajien ja kuluttajiin rinnastettavien vakuutuksenottajien vakuutukset**

Vakuutusyhtiöllä on oikeus irtisanoa vakuutus päättyväksi vakuutuskauden lopussa. Irtisanomista koskevassa ilmoituksessa mainitaan irtisanomisperuste. Irtisanomisilmoitus lähetetään viimeistään kuukautta ennen vakuutuskauden päättymistä.

## **16.4 Omistajan vaihdos**

Vakuutus sopimus lakkaa, jos vakuutettu omaisuus siirtyy muulle uudelle omistajalle kuin vakuutuksenottajalle itselleen tai tämän kuolinpesälle. Jos vahinko sattuu 14 vuorokauden kuluessa omistusoikeuden siirtymisestä, on uudella omistajalla, jolle omistusoikeus on siirtynyt vakuutuksenottajalta, kuitenkin oikeus korvaukseen, jollei hän ole ottanut omaisuudelle vakuutusta.

Mikäli omaisuutta koskevaan vakuutukseen on liitetty muita vakuutuksia, esim. vastuu-, oikeusturva- tai keskeytysvakuutus, päättyy tällainen vakuutus välittömästi omaisuuden siirtyessä uudelle omistajalle.

## **16.5 Vakuutusyhtiön vaihdos**

Moottoriajoneuvon vapaaehtoiset vakuutukset päättyvät ilman irtisanomista sinä päivänä jona moottoriajoneuvon liikennevakuutus on ajoneuvorekisteriin merkitty siirtyneeksi toiseen vakuutusyhtiöön.

## YL 17 Kolmannen henkilön oikeudet

### 17.1 Muut vakuutetut, joiden hyväksi omaisuutta koskeva vakuutus on voimassa

Sen lisäksi mitä kyseiseen vakuutukseen liittyvissä varsinaisissa vakuutusehdoissa on muutoin määrätty vakuutetusta, jollei toisin ole sovittu, on omaisuutta (suoranaista esinevahinkoa) koskeva vakuutus voimassa omistajan, omistuksenpidätysehdoin omaisuuden ostaneen, panttioikeuden ja pidätysoikeuden haltijan sekä muutoinkin sen hyväksi, johon omaisuutta koskeva vaaranvastuu kohdistuu.

### 17.2 Vakuutetun asema vahingon satuttua

Vakuutusyhtiö vetoaa korvauksen alentamiseksi tai epäämiseksi kohdassa 17.1 tarkoitettua vakuutettua kohtaan vakuutuksenottajan tai toisen vakuutetun tiedonantovollisuuden (kohta 2.2) tai vaaran lisääntymisestä (kohta 5.2) ilmoittamisen laiminlyöntiin vain, jos vakuutettu ennen vahinkoa tiesi tai hänen olisi pitänyt tietää vakuutuksenottajan tai toisen vakuutetun menettelystä.

Kullakin vakuutetulla on oikeus vahingon johdosta suoritetavaan korvaukseen. Vakuutuksenottaja saa kuitenkin vakuutettua sitovasti neuvotella vakuutusyhtiön kanssa sekä nostaa korvauksen, paitsi, jos vakuutettu on sopimuksessa nimeltä mainittu tai hän on ilmoittanut itse valvovansa oikeuttaan, taikka kysymys on kiinnityksenhaltijan oikeudesta saada maksu korvauksesta.

### 17.3 Etuoikeus saada maksu korvauksesta

Jos omaisuutta koskeva vakuutus on voimassa luonnollisen tai oikeushenkilön hyväksi, jolla on saatavan vakuudeksi panttioikeus omaisuuteen, hänellä on, vaikkei saatava olisikaan erääntynyt, oikeus ennen omistajaa saada maksu korvauksesta, jollei omistaja ole korjannut vahinkoa tai aseta vakuutta sen korjaamiseksi. Mitä tässä on sanottu, on vastaavasti voimassa luonnollisen tai oikeushenkilön hyväksi, jolla on oikeus pidättää omaisuus erääntyneen saatavan vakuudeksi.

Omistajalla on oikeus saada maksu korvauksesta ennen omistuksenpidätysehdoin omaisuuden ostanutta.

Kiinnityksenhaltijan oikeudesta saada maksu korvauksesta on voimassa mitä kiinnityksenhaltijan oikeudesta vakuutuskorvaukseen on säädetty.

### 17.4 Vahinkoa kärsineen oikeus korvaukseen vastuuvakuutuksessa

Vahinkoa kärsineellä on vastuuvakuutuksessa oikeus vaatia vakuutussopimuksen mukainen korvaus suoraan vakuutusyhtiöltä, jos

- vakuutuksen ottaminen on perustunut lakiin tai viranomaisen määräykseen,
- vakuutettu on asetettu konkurssiin tai on muutoin maksukyvytön tai
- vastuuvakuutuksesta on ilmoitettu vakuutetun elinkeinotoimintaa koskevassa markkinoinnissa.

Jos vakuutusyhtiölle esitetään korvausvaatimus, vakuutusyhtiö ilmoittaa tästä vakuutetulle ilman aiheeton viivytystä sekä varaa hänelle tilaisuuden esittää selvitys vakuutustapahtumasta. Vakuutetulle lähetetään tieto asian myöhemmästä käsittelystä. Jos vakuutusyhtiö hyväksyy vahinkoa kärsineen korvausvaatimuksen, hyväksyminen ei sido vakuutettua.

### 17.5 Vahinkoa kärsineen muutoksenhakuoikeus vastuuvakuutuksessa

Vahinkoa kärsineellä on oikeus nostaa vakuutusyhtiön korvauspäätöksen johdosta kanne vakuutusyhtiötä vastaan tai saattaa asia Vakuutuslautakunnan käsiteltäväksi kohdan 13 mukaisesti.

## YL 18 Digitaaliset palvelut

Jos vakuutuksenottaja on solminut yritysasiakkaan digitaalisia palveluita koskevan sopimuksen, vakuutuksenottaja voi hoitaa vakuutuksiinsa liittyvää asiointia OP:n digitaalisissa palveluissa, esimerkiksi op.fi -palvelussa. Asiointi on mahdollista OP:n määrittelemässä laajuudessa. Asiointi voi mahdollistaa mm. oikeuden katsella voimassa olevien vakuutusten tietoja tai ilmoittaa vahingoista. Vakuutuksenottajan käyttäessä OP:n digitaalisia palveluja vakuutusasioidensa hoitamiseen, sovelletaan vakuutukseen näiden vakuutusehtojen lisäksi yritysasiakkaan digitaalisia palveluita koskevan sopimuksen yleisiä ehtoja, jotka asiakas saa sopimuksen solmiessaan.

Vakuutusyhtiöllä on oikeus lähettää kaikki vakuutukseen liittyvät tiedot, kuten päätökset, viestit, ilmoitukset, vastaukset, muutokset ja irtisanomiset vain sähköisesti OP:n verkko- ja mobiilipalveluihin. Vakuutuksenottajalla on oikeus saada edellä mainitut tiedot postitse kohtuullisessa ajassa sen jälkeen, kun hän on ilmoittanut vakuutusyhtiölle, että haluaa tiedot postitse.

## YL 19 Sovellettava laki

Vakuutuksessa sovelletaan vakuutussopimuslakia ja muuta Suomen lainsäädäntöä.

Pohjola Vakuutus Oy, Y-tunnus 1458359-3

Helsinki, Gebhardinaukio 1, 00013 OP  
Kotipaikka: Helsinki, päätoimiala: vakuutustoiminta  
Valvontaviranomainen: Finanssivalvonta, [www.fiva.fi](http://www.fiva.fi)







# Laaja Kiinteistövakuutus ja Laaja Kiinteistön täysarvovakuutus

KI 02, vakuutusehdot 1.1.2023

## SISÄLLYSLUETTELO

Laajat kiinteistövakuutukset.....	1
ES Esinevakuutus.....	1

VA Vastuuvakuutus.....	8
TJ Toimitusjohtajan ja hallituksen vastuuvakuutus.....	11
OI Oikeusturvavakuutus .....	13

## LAAJAT KIINTEISTÖVAKUUTUKSET

### Vakuutuksen rakenne

Vakuutus sisältää esine- (ES), vastuu- (VA), toimitusjohtajan ja hallituksen vastuu- (TJ) ja oikeusturvavakuutuksen (OI) sekä yleiset sopimusehdot (YL).

## ES ESINEVAKUUTUS

### ES 1 Vakuutuksen tarkoitus

#### 1.1 Vakuutuksen tarkoitus

Pohjola Vakuutus Oy (jäljempänä vakuutusyhtiö) sitoutuu näiden ehtojen sekä Yleisten sopimusehtojen (YL) mukaisesti korvaamaan vakuutuksen kohteelle aiheutuneen esinevahingon sekä ehdoissa erikseen mainitut muut kustannukset.

#### 1.2 Vakuutusvaihtoehdot

Tämä vakuutus on vakuutuskirjaan merkityn mukaisesti joko täysarvovakuutus tai vakuutusmäärään perustuva vakuutus. Täysarvovakuutuksessa vakuutuksen kohde on vakuutettu ilman sovittua enimmäiskorvausta ja vakuutusmaksu perustuu ilmoitettuun rakennuksen tilavuuteen. Vakuutusmäärään perustuvassa vakuutuksessa vakuutuksen kohde on vakuutettu etukäteen ilmoitetun rakennuksen arvon mukaan ja vakuutusmaksu perustuu tähän arvoon.

Kummassakin vakuutusvaihtoehdossa korvauksen perusteena käytettävä vahingon määrä arvioidaan arvioimis- ja korvaussääntöjen ES 5 mukaisesti.

### ES 2 Vakuutuksen kohde

Vakuutuksen kohteena on jäljempänä mainittu omaisuus.

#### 2.1 Rakennus

Vakuutuksen kohteena on vakuutuskirjaan merkitty rakennus.

##### 2.1.1 Rakennusta palvelevat koneet, laitteet ja järjestelmät

Rakennukseen kuuluvat ja sen käyttöä palvelevat kiinteästi asennetut

- lämmitys-, jäähdytys-, sammutus-, vedenjakelu-, jätevesiviemäröinti-, sähkö-, automaatio-, sisäpuoliset sadevesiviemäröinti-, ilmanvaihto-, valvonta- ja tiedon- siirtojärjestelmät. Lämmitys- ja jäähdytysjärjestelmiin kuuluvat myös lämpöpumput ja aurinkopaneelit sekä aurinkokeräimet,
- hissit, rullaportaat ja nosto-ovet,
- yksityistalouksien yhteiseen käyttöön tarkoitettut koneet ja laitteet.
- vakuutuksenottajan omistamat tai muutoin vakuutuksenottajan vahinkoriskillä olevat, rakennuksen käyttöä palvelevat rakennuksen ulkopuolella olevat kiinteät vesijohto-, jätevesiviemäri-, lämpö-, jäähdytys-, öljy-, kaasu- ja höyryputkistot, sähköjohdot, tiedonsiirto-kaapelit sekä niihin liittyvät koneet ja laitteet yleiseen liittymään saakka.

##### 2.1.2 Muu omaisuus

Vakuutuksenottajan omistamat tai muutoin vakuutuksenottajan vahinkoriskillä olevat, rakennuksen käyttöä palvelevat

- rakennuksen ulkopuolella olevat kiinteät tavanomaiset rakenteet,

- rakennuksen käyttöön liittyvät enintään 40 m<sup>2</sup> suuruiset kevytrakenteiset rakennukset, auto-, jäte-, varasto- ja muut katokset sekä jäteastiat,
- kiinteistön hoitoon kuuluvat tavanomaiset työkoneet ja -kalut sekä polttoaineet,
- ajoneuvojen kiinteästi asennetut latauspisteet,
- yksityistalouksien yhteiseen käyttöön tarkoitettujen tilojen kalusto ja
- piha-alueella oleva puusto ja istutukset enintään 5 000 euron määrään saakka.

### 2.1.3 Vakuutuksen kohteena eivät ole

- rakennuksen alapohjan ja perusanturoiden alapuolella oleva perusmaa tai sen vahvistaminen,
- salaojitus- tai muu maaperän kuivanapitojärjestelmät,
- ulkopuoliset sadevesijärjestelmät,
- laiturit ja muut rantarakennelmat, kylpyaljut ja ulkona sijaitsevat uima-altaat,
- kiinteistön alueella sijaitsevat kaivot lukuun ottamatta jätevesijärjestelmien kaivoja,
- rakennuksessa harjoitettavaa liiketoimintaa palvelevat teippaukset, valo- ja muut mainokset, rakenteet, laitteet, johdot ja putkistot, vaikka ne olisi liitetty kiinteästi rakennukseen,
- asunto-osakeyhtiölaissa osakkaan kunnossapitovastuulle säädetyt rakenteet muulta kuin huoneiston tavanomaisten, kiinteästi asennettujen, alkuperäisten tai näitä vastaavien kalusteiden ja pinnoitteiden osalta,
- moottoriajoneuvot, joiden rakenteellinen nopeus on yli 15 kilometriä tunnissa,
- energia ja vesi.

## ES 3 Korvattavat vahingot, niihin liittyvät rajoitukset ja erityiset korvaussäännöt

### 3.1 Korvattavat vahingot

Vakuutuksesta korvataan vakuutuksen kohteelle aiheutunut suoranainen esinevahinko sekä näissä ehdoissa erikseen mainitut muut kustannukset, jos esinevahinko on aiheutunut välittömästi vakuutuksen voimassa ollessa sattuneesta äkillisestä ja ennalta arvaamattomasta tapahtumasta. Ennalta arvaamattomuutta arvioidaan objektiivisesti ja vahingon syyn, ei seurauksen perustella.

Korvaus on enintään omaisuuden, kunkin esineen tai omaisuuserän sovittu vakuutusmäärä vahinkohetken mukaisesti indeksillä tarkistettuna. (ks. kohta Indeksiehdot)

Lisäksi vakuutuksesta korvataan suoranaisen esinevahingon korjaamiseksi tai jälleenhankinnan suorittamiseksi välttämättömät vakuutuksen kohteena olevan rakennuksen rakenteiden avaamis- ja sulkemiskustannukset ja maan kaivu- ja täyttökustannukset.

#### 3.1.1 Muut korvattavat vahingot ja kustannukset

##### Vuokratulon keskeytys

Vakuutuksen kohteena on tästä sopimuksesta korvattavan esinevahingon seurauksena vakuutetun rakennuksen

vaurioitumisen johdosta vakuutuksenottajalle aiheutunut vuokratulon menetyksen aiheuttama taloudellinen vahinko. Korvauksen määrää laskettaessa vuokratulosta vähennetään säästyneet kiinteistön hoitokustannukset.

- Täysarvokohteet
  - Vakuutuksenottajalle korvataan saamatta jäänyttä vuokratuloa enintään 2 euroa/m<sup>3</sup> kuukaudessa vahingoittuneen rakennuksen tilavuudesta laskettuna. Korvausta maksetaan enintään yhden vuoden ajalta esinevahingon sattumispäivästä.
- Vakuutusmäärälliset kohteet
  - Vahingon määräksi lasketaan enintään 0,75 % kuukaudessa rakennuksen arvosta ja enintään yhden vuoden ajalta esinevahingon sattumispäivästä. Rakennuksen arvo on jälleenhankinta-arvo, päivänarvo tai ensiriski sen mukaan millä perusteella rakennus kuuluu vakuutuksen piiriin.

##### Vesistö- ja merivesitulva

Vakuutuksesta korvataan äkillinen ja ennalta arvaamaton sekä poikkeuksellinen tulvavahinko.

Vesistötulvan, merivesitulvan tai näiden seurauksena jään liikkumisen aiheuttaman vahingon korvaaminen edellyttää lisäksi, että vedenpinnan nousu on ollut poikkeuksellinen. Vesistötulvalla tarkoitetaan joessa, järvessä, ojassa tai purossa aiheutunutta poikkeuksellista vedenpinnan nousua, joka johtuu myrskytuulesta, poikkeuksellisista sateista, lumen sulamisesta taikka jää- tai hyydepadoista.

Merivesitulvalla tarkoitetaan poikkeuksellista meren vedenpinnan nousua, joka johtuu myrskytuulesta, ilmanpaineen vaihtelusta tai virtauksista Tanskan salmissa.

Poikkeuksellisella vesistön tai meren vedenpinnan nousulla tarkoitetaan:

- myrskytuulen aiheuttamaa vedenpinnan nousua tai
- vedenkorkeutta, jonka esiintymistodennäköisyys on kerran 50 vuodessa tai harvemmin.

Poikkeuksellista ei ole pysyvää keskivedenpinnan noususta tai vedenpinnan tason normaalista vaihtelusta tai aallokosta johtuva tulva.

##### Avainvahinko

Vakuutuksesta korvataan avainten menetyksestä aiheutuneet vakuutuksen kohteena olevan rakennuksen lukkojen tarpeelliset korjauskustannukset. Kustannuksista tehdään 5 % vähennys jokaista alkanutta käyttövuotta kohti toisesta käyttövuodesta alkaen. Käyttövuosien laskeminen aloitetaan asennusvuotta seuraavan kalenterivuoden alusta. Vähennys lasketaan kertomalla poistoprosentti käyttövuosien lukumäärällä.

##### Viranomaismääräyksen lisäkustannukset

Vakuutuksesta korvataan rakennusvahingoissa korjaamista tai rakentamista koskevista viranomaisien pakottavista määräyksistä aiheutuvat kohtuulliset lisäkustannukset, kuitenkin enintään 20 % suoranaisen esinevahingon ja siihen edellä olevan mukaisesti kuuluvien kustannusten yhteismäärästä.

Jos vakuutus perustuu sovittuun, ensiriskin mukaiseen vakuutusmäärään, kokonaiskorvauksen ylimpänä rajana on vakuutusmäärä.

## Uhkaavan vahingon torjunta

Suoranaisen esinevahingon lisäksi vakuutuksesta korvataan Yleisten sopimusehtojen kohdan Vahingon torjumis- ja rajoittamisvelvollisuus eli pelastamisvelvollisuus mukaisesti kohtuulliset kustannukset, jotka ovat aiheutuneet sattuneen tai välittömästi uhkaavan, vakuutuksesta korvattavan vahingon rajoittamisesta tai torjumisesta.

### Maaperälle aiheutuneet vahingot

Vakuutuksesta korvataan vakuutuksen kohteelle sattuneen korvattavan esinevahingon seurauksena vakuutuksenottajan omistaman tai hallitseman kiinteistön maaperän pilaantumisen aiheutuneet tutkimuskustannukset, puhdistus- tai vaihtokustannukset ja jätteen kuljetus- ja käsittelykustannukset. Edellytyksenä on, että kustannukset ovat syntyneet viranomaisen pakottavasta määräyksestä suoritetuista toimenpiteistä ja, että viranomaisen määräys on annettu viimeistään vuoden kuluessa vahingon havaitsemispäivämäärästä tai vahinkotapahtumasta. Kustannuksia korvataan vahinkoa kohden enintään 200 000 euroa.

## 3.2 Korvauspiirin ulkopuolelle jäävät vahingot ja muut rajoitukset

### 3.2.1 Kulumisen ja muut vähitellen tapahtuvat ilmiöt

Vakuutuksesta ei korvata esineen kulumista, ruostumista, syöymistä, pilaantumista, sienettymistä, lahoamista, aineen väsymistä tai vastaavaa vähitellen tapahtuvaa vahingoittamista eikä esineen tai sen osan toimintakyvyn lakkaamista. Vakuutuksesta ei korvata vahinkoa, jonka on aiheuttanut kertyneen jään tai lumen paino tai niiden liike.

### 3.2.2 Huoltokustannukset

Vakuutuksesta ei korvata kustannuksia, jotka ovat aiheutuneet säätö- tai kunnossapitotoimista, ennakkohuollosta, määräaikaishuollosta, toimintahäiriöiden poistamisesta eikä näiden yhteydessä vaihdettavista osista.

### 3.2.3 Valmistusviat ja työvirheet

Vakuutuksesta ei korvata vahinkoa, joka on aiheutunut vakuutuksen kohteena olevan omaisuuden suunnittelu-, valmistus-, materiaali-, rakennus- tai asennusvirheestä tai rakentamismääräysten, -ohjeiden tai hyvän rakentamistavan vastaisesta rakentamisesta.

Vakuutuksesta korvataan kuitenkin edellä mainitusta virheestä, teosta tai laiminlyönnistä sen kohteelle aiheutuneen äkillisen mekaanisen vaurioitumisen tai rikkoutumisen seurauksena muulle vakuutuksen kohteena olevalle omaisuudelle äkillisesti aiheutunut vahinko.

Äkillisen vaurioitumisen tai rikkoutumisen seurauksena aiheutunut vahinko korvataan vain, jos vakuutettu tai vakuutuksenottaja ei ole ollut, tai hänen ei olisi pitänyt olla tietoinen tällaisen virheen, teon tai laiminlyönnin olemassaolosta eikä kyse ole mistään muusta rajoitusehdoissa mainitusta korvauspiirin ulkopuolelle jäävästä vahingosta.

### 3.2.4 Sopimukset

Vakuutuksesta ei korvata vahinkoa eikä kustannuksia, joista toimittaja tai joku muu on vastuussa sopimuksen, takuun, huoltosopimuksen tai vastaavan sitoumuksen perusteella. Vakuutuksen piiriin muutoin kuuluva vahinko korvataan kuitenkin siltä osin kuin vakuutuksenottaja

osoittaa, ettei vastuullinen osapuoli kykene korvausvelvollisuuttaan täyttämään.

### 3.2.5 Varallisuusrikokset

Vakuutuksesta ei korvata vahinkoa, jonka on aiheuttanut petos, kavallus tai muu näihin rinnastettava rikos.

### 3.2.6 Katoaminen, unohtaminen ja varkaus

Vakuutuksesta ei korvata omaisuuden katoamista tai unohtamista.

Vakuutuksesta ei myöskään korvata varkautta, jos sen

- tapahtumahetkeä, -paikkaa eikä -olosuhteita voida määrittellä tai
- varkaus todetaan tapahtuneeksi vasta inventaarion yhteydessä.

Varkausvahinkoa ei pidetä ennalta arvaamattomana, jos vakuutuksenottaja ei ole ryhtynyt kohtuullisiin suojeletoimenpiteisiin omaisuuden arvo ja säilytysolosuhteet huomioon ottaen.

Vakuutuksesta ei korvata vahinkoa, jonka on aiheuttanut varkaus lukitsemattomasta ajoneuvosta tai matkailu- tai muusta perävaunusta.

### 3.2.7 Räjähdytyöt

Vakuutuksesta ei korvata vahinkoa, jonka on aiheuttanut ammattimainen räjäytys- tai louhintatyö.

Vakuutuksen piiriin muutoin kuuluva vahinko korvataan kuitenkin siltä osin kuin vakuutuksenottaja osoittaa, ettei vastuulliseksi todettu osapuoli kykene korvausvelvollisuuttaan täyttämään.

### 3.2.8 Ohjelmien ja tiedostojen tuhoutuminen

Vakuutuksesta korvataan ohjelmien tai sähköisessä muodossa olevien tiedostojen tuhoutuminen vain siinä tapauksessa, että itse vakuutuksen kohteena olevalle laitteelle tai tietovälineelle on tapahtunut näiden ehtojen mukaan korvattavaa vahinkoa.

Edellä mainittujen ohjelmien tai tiedostojen palauttamisesta syntyneitä kuluja korvataan yhteensä enintään 5 000 euroon saakka.

### 3.2.9 Piirikortit ja tiedon tallennusvälineet

Vakuutuksesta ei korvata yksittäisen piirikortin, tiedon tallennusvälineen tai vastaavan komponentin toimintakyvyn lakkaamista tai toimimattomuutta, ellei sen syynä ole vakuutetun osoittama komponentin ulkopuolinen, äkillinen ja ennalta arvaamaton tapahtuma.

### 3.2.10 Pohjavesi

Vakuutuksesta ei korvata vahinkoa, jonka on aiheuttanut pohjaveden korkeuden muuttuminen.

### 3.2.11 Arvonalennus

Vakuutuksesta ei korvata arvon alentumista, eikä vahinkoa, joka ei vaikuta omaisuuden käyttökelpoisuuteen.

### 3.2.12 Tulva

Vakuutuksesta ei korvata

- jään liikkumisesta aiheutunutta vahinkoa, jollei liikkuminen ole aiheutunut vesistö- tai merivesitulvasta,
- vesistötulvasta, merivesitulvasta tai näiden seurauksena jään liikkumisesta aiheutunutta vahinkoa raken-

nukselle tai siellä olevalle irtaimistolle, jos rakennus on rakennettu ilman laissa säädettyä lupaa tai myönnetyn luvan vastaisesti,

- vahinkoa, joka korvataan julkisista varoista,
- vahinkoa, joka on aiheutunut suunnittelu-, perustus-, asennus- tai rakennustyövirheestä.

### 3.2.13 Vesikatteen vuoto

Vakuutuksesta ei korvata vahinkoa, jonka on aiheuttanut vesikatteen vuoto, ellei kyseessä ole äkillisestä ja ennalta arvaamattomasta ulkopuolisesta tapahtumasta johtuneesta rikkoutumisesta aiheutunut vuotovahinko.

### 3.2.14 Vuoto, kosteus tai kondenssivesi

Vakuutuksesta ei korvata vahinkoa, jonka on aiheuttanut

- kondenssivesi,
- kosteus, kuten mätänemistä, sienettymistä, lahoamista tai hajua,
- rakenteiden vesieristeiden läpi tai putkiston ja rakenteen liittymäkohdasta kuten lattiakaivon ja korokerankaan välistä vuotanut neste,
- ehtojen kohdassa 2.1.3 mainittujen kuivanapitojärjestelmien vaurioituminen tai toimimattomuus,
- putken tai laitteen ulkopuolinen syöpyminen tai ruostuminen,
- kuluminen, ruostuminen tai muu vähitellen tapahtuva syy.

### 3.2.15 Tuhoeläimet

Vakuutuksesta ei korvata hyönteisten, jäniseläinten tai jyrsijöiden aiheuttamia vahinkoja eikä niiden torjunta- ja hävittämiskustannuksia. Vakuutuksesta korvataan kuitenkin jäniseläinten ja jyrsijöiden puremalla aiheutetut palo- ja vuotovahingot.

### 3.2.16 Tietomurrot, haittaohjelmat ja palvelunestohyökkäykset

Vakuutuksesta ei korvata laitteen toimimattomuutta, joka aiheutuu:

- tietomurrosta, jolla tarkoitetaan oikeudetonta tunkeutumista tietojärjestelmään
- haittaohjelmasta, tietoliikenteen häirinnästä tai muusta vastaavasta vahingonteosta, joka kohdistuu ohjelmiin, tiedostoihin tai laitteisiin.

## ES 4 Suojeluohjeet

### Suojeluohjeiden noudattaminen

Suojeluohjeet ovat osa vakuutus sopimusta. Vakuutusnottajan ja vakuutetun tulee noudattaa vakuutus kirjassa, vakuutusehdoissa tai muutoin kirjallisesti annettuja suojeluohjeita. Jos vakuutusnottaja tai vakuutettu laiminlyö suojeluohjeiden noudattamisen tahallaan tai huolimattomuudella, jota ei voida pitää vähäisenä ja suojeluohjeen noudattamatta jättämisellä on ollut vaikutusta vahingon syntyyn tai sen määrään, voidaan tulevaa korvausta alentaa tai se voidaan evätä yleisten sopimusehtojen mukaisesti.

Vakuutusnottajan ja vakuutetun tulee noudattaa vakuutettua omaisuutta ja toimintaa koskevia säädöksiä ja viran-

omais määräyksiä. Rakennukset, koneet, laitteet ja järjestelmät tulee pitää rakennuslain, rakentamismääräysten ja työsuojelumääräysten mukaisessa kunnossa. Rakennusten, koneiden, laitteiden ja järjestelmien käyttöohjeita ja huolto-ohjelmia tulee noudattaa sekä havaitut viat ja puutteet tulee korjata välittömästi.

Vakuutus sopimukseen liittyvät erilliset suojeluohjeet on mainittu vakuutus kirjassa.

## ES 5 Arvioimis- ja korvaussäännöt

Tämä vakuutus on vakuutus kirjaan merkityn mukaisesti joko täysarvovakuutus, jolloin vakuutuksen kohde on vakuutettu ilman sovittua vakuutus määrää ja vakuutusmaksu perustuu rakennuksen ilmoitettuun tilavuuteen, tai sovittuun vakuutus määrään perustuva vakuutus.

### 5.1 Vakuutus määrä

Omaisuus on vakuutettu sovittuun, kullekin vakuutuksen kohteelle vakuutus kirjaan merkitystä vakuutus määrästä, joka on vakuutus kirjaan merkityillä indekseillä tarkistettuna (ks. kohta Indeksiehdot) vahingon sattuessa suoritettavan korvauksen yläraja.

Vakuutus määrä on vakuutus maksun laskentaperuste ja ylin korvaus määrä, mutta se ei ole vahingon määrän tai sen arvioimisen peruste.

Vakuutus määrän peruste on merkitty vakuutus kirjaan. Se on jokin seuraavista:

#### 5.1.1 Täysarvo

Täysarvovakuutuksessa vakuutuksen kohde on vakuutettu ilman sovittua enimmäiskorvausta ja vakuutusmaksu perustuu ilmoitettuun rakennuksen tilavuuteen. Kohteen todellinen tilavuus lasketaan Rakennustietosäätiön RT-kortissa annetun määritelmän mukaan.

#### 5.1.2 Jälleenhankinta-arvo

Jälleenhankinta-arvo on rahamäärä, joka tarvitaan uuden samanlaisen tai lähinnä vastaavan omaisuuden hankkimiseen samalle paikalle sisältäen myös vahingoittuneen omaisuuden purku- ja hävityskulut. Jälleenhankinta-arvo määritetään tavanomaisten ja nykyaikaisten rakennustyömenetelmien ja -materiaalien aiheuttamien kustannusten mukaisesti.

Ellei toisin ole vakuutus yhtiön kanssa sovittu, vakuutus määrä perustuu omaisuuden jälleenhankinta-arvoon.

#### 5.1.3 Päivänarvo

Päivänarvo on rahamäärä, joka saadaan, kun jälleenhankinta-arvosta vähennetään, mitä omaisuus on arvossa menettänyt iän, käytön, tekniikan vanhentumisen, käyttökelpoisuuden alenemisen tai muun sellaisen syyn johdosta. Päivänarvoa määriteltäessä rakennusten osalta huomioon otetaan myös omaisuuden käypä arvo. Käyvällä arvolla tarkoitetaan rahamäärää, joka olisi saatu, jos omaisuus olisi myyty normaalisti ennen vahinkoa.

Päivänarvo ei voi ylittää omaisuuden jälleenhankinta-arvoa.

#### 5.1.4 Ensiriski

Ensiriski on vakuutus kirjaan merkitty vakuutuksen kohteelle sovittu vakuutus määrä. Ensiriskivakuutuksessa ei sovelleta alivakuutus säännöksiä (ks. kohta 5.5.2 Alivakuu-



tus). Muilta osin sovelletaan arvioimis- ja korvaussäännösten määräyksiä.

## 5.2 Korvauksen laajuus

Vakuutuksesta korvataan vakuutetulle omaisuudelle aiheutunut suoranainen esinevahinko. Korvaus on enintään omaisuuden, kunkin esineen tai omaisuuserän sovittu vakuutusmäärä vahinkohetken mukaisesti indeksillä tarkistettuna (ks. kohta Indeksiehdot).

Lisäksi vakuutuksesta korvataan suoranaisen esinevahingon korjaamiseksi tai jälleenhankinnan suorittamiseksi välttämättömät vakuutuksen kohteena olevan rakennuksen rakenteiden avaamis- ja sulkemiskustannukset ja maan kaivu- ja täyttökustannukset.

## 5.3 Omaisuuden arvon ja esinevahingon määrän laskeminen

### 5.3.1 Jälleenhankinta-arvon mukainen vahingon määrä

Jälleenhankinta-arvon mukainen vahingon määrä saadaan, kun omaisuudella välittömästi ennen vahinkoa olleesta jälleenhankinta-arvosta vähennetään jäljelle jääneen omaisuuden jälleenhankinta-arvoperusteinen jäännösarvo sekä tämän jälkeen vakuutusehdoissa tai vakuutuskirjassa mainitut ikään tai käyttövuosiin perustuvat vähennykset. (Jälleenhankinta-arvon käsite on määritetty edellä kohdassa 5.1.2)

Jos vahingoittunut omaisuus voidaan korjata, vahingon määrä on korjauskustannukset vähennettynä vakuutusehdoissa tai vakuutuskirjassa mainituilla ikään tai käyttövuosiin perustuvilla vähennyksillä, kuitenkin enintään jälleenhankinta-arvon ja jäännösarvon erotus.

Jos kuitenkin omaisuuden arvo on vahinkohetken mennessä laskenut niin, että päivänarvo on ollut alle 50 % jälleenhankinta-arvosta välittömästi ennen vahinkoa, vahingon määrä lasketaan päivänarvon vahingon määrän laskentaperusteiden mukaan (ks. kohta 5.3.2). Kukin vahingoittunut esine ja rakenne arvioidaan erikseen.

### 5.3.2 Päivänarvon mukainen vahingon määrä

Päivänarvon mukainen vahingon määrä saadaan, kun omaisuudella välittömästi ennen vahinkoa olleesta päivänarvosta vähennetään jäljelle jääneen omaisuuden päivänarvoperusteinen jäännösarvo sekä tämän jälkeen vakuutusehdoissa tai vakuutuskirjassa mainitut ikään tai käyttövuosiin perustuvat vähennykset. (Päivänarvon käsite on määritetty edellä kohdassa 5.1.3)

Jos omaisuus voidaan korjata, vahingon määrä on korjauskustannukset vähennettynä vakuutusehdoissa tai vakuutuskirjassa mainituilla ikään tai käyttövuosiin perustuvilla vähennyksillä, kuitenkin enintään päivänarvo vähennettynä päivänarvoperusteisella jäännösarvolla.

Jos omaisuutta ei jälleenhankenneta tai korjata, päivänarvon mukainen vahingon määrä ei voi ylittää omaisuuden käypää arvoa.

### 5.3.3 Ensiriskin mukainen vahingon määrä

Ensiriskin mukainen vahingon määrä lasketaan jälleenhankinta-arvon tai päivänarvon vahingon määrien määrittämisperusteita noudattaen. (Ensiriskin käsite on määritetty edellä kohdassa 5.1.4)

Ensiriskivakuutuksen korvausta määritettäessä ei sovelleta alivakuutussääntöä.

### 5.3.4 Vahingon määrä rakennusta palvelevien koneiden, laitteiden ja järjestelmien rikkoutumisvahingoissa

Kohdassa 2.1.1 (ES) mainitulle omaisuudelle aiheutuneissa korvattavissa rikkoutumisvahingoissa tehdään kaikista korjaus- tai jälleenhankintakustannuksista mukaan lukien kohdassa 5.2 mainitut esinevahinkoon kuuluvat kustannukset 5 % vähennys jokaiselta alkaneelta käyttövuodelta viidennestä käyttövuodesta alkaen. Käyttövuosien laskeminen aloitetaan käyttövuotta seuraavan kalenterivuoden alusta. Vähennys lasketaan kertomalla poistoprosentti käyttövuosien lukumäärällä. Vähennystä ei kuitenkaan sovelleta kohdassa 2.1.2 (ES) mainitulle omaisuudelle aiheutuneissa vahingoissa.

Vähennystä ei tehdä, jos rikkoutumisen tai vahingon on aiheuttanut koneen, laitteen tai järjestelmän ulkopuolinen irtipäässyt tuli, salamanisku, räjähdys, sammutuslaitteiston laukeaminen, varkaus, vahingonteko, myrskytuuli tai ryöstö.

### 5.3.5 Vahingon määrä vuotovahingoissa

Jos vahingon on aiheuttanut nesteen, höyryn tai kaasun äkillinen, ennalta arvaamaton vuoto rakennukseen kiinteästi asennetusta:

- rakennusta palvelevasta vesijohdosta tai jätevesiviemäri-, lämpö-, jäädytys-, höyry-, kaasui- tai öljyputkistosta, öljysäiliöstä, sisäpuolisesta sadevesiviemäristä, pore- tai uima-altaan putkistosta tai näihin kiinteästi liitetystä koneesta, laitteesta tai
- aineen säilytysastiasta.

Vuotovahingoissa tehdään vuotaneen johdon, putkiston tai muun laitteen iän perusteella kaikista rakennuksen korjaus- tai jälleenhankintakustannuksista ikävähennys seuraavan taulukon mukaisesti:

Johdon, putkiston tai muun laitteen ikä / v	%
11 – 20	10
21 – 30	20
31 – 40	40
41 – 50	50
51 tai yli	60

Ikävähennys on kuitenkin enintään 20 000 euroa vahinkoa kohti.

Johdon, putkiston tai muun laitteen ikä lasketaan ensimmäistä asennusvuotta seuraavan kalenterivuoden alusta.

## 5.4 Arvonlisävero

Vahingon määrää laskettaessa otetaan huomioon arvonlisäveroa koskevat säännökset. Veron osuutta ei korvata silloin, kun se voidaan vähentää korvauksen saajan verotuksessa.

Arvonlisäveroa ei korvata myöskään silloin, kun vakuutetulla on palautusoikeus arvonlisäveroon.

## 5.5 Korvauksen määrä

Korvauksen määrä saadaan, kun vahingon määrästä vähennetään omavastuu.

### 5.5.1 Omavastuut

Vakuutusnottajalla on jokaisessa vahinkotapahtumassa vakuutuskirjaan merkitty tai näissä ehdoissa määritetty omavastuu. Korvauksen määrää laskettaessa vahingon määrästä vähennetään ennen omavastuuta mahdolliset ikään perustuvat ikävähennykset.

#### 5.5.1.1 Omavastuu tulitöissä

Jos palovahinko on aiheutunut tulitöistä, onvakuutusnottajan omavastuu vakuutuskirjaan merkityn omavastuun kymmenkertainen määrä, kuitenkin enintään 20 000 euroa tai tätä suurempi vakuutuskirjaan merkityn omavastuun määrä.

Tulityöt ovat töitä, joissa syntyy kipinöitä tai joissa käytetään liekkiä tai muuta lämpöä ja jotka aiheuttavat palovaaraa.

Näitä tulitöitä ovat muun muassa sähkö- ja kaasuhitsaus-työt, kaasujuotostyöt, kuumailmapuhallintyöt, polttoleikka-ustyöt, metallien hionta ja katkaisu laikkaleikkaimella sekä katto- ja vedeneristystöihin liittyvät tulityöt.

#### 5.5.1.2 Omavastuu palonkestävän jätekatoksen tai syvä-säiliön palovahingossa

Omavastuuta ei vähennetä, jos palonkestävä jätekatos tai syväsäiliö on rajoittanut korvattavan palovahingon määrää.

#### 5.5.1.3 Omavastuu hälyttimen rajoittamissa vuotovahin-gossa

Omavastuuta ei vähennetä, jos vuotovahinko on pienenty-nyt siitä syystä, että vakuutuspaikassa oleva vuotohälytys-laitteisto on toiminnallaan rajoittanut korvattavan vuotova-hingon määrää.

#### 5.5.1.4 Omavastuu vuotovahingossa

Mikäli vahingon on aiheuttanut avoinna olevasta johto-verkkoon kuuluvasta hanasta, sulkuventtiilistä tai suih-kulaitteesta virrannut neste, omavastuu on jokaisessa vahingossa 25 % vahingon määrästä, kuitenkin vähintään vakuutuskirjaan merkitty omavastuu, ellei vahinko ole seurausta hanan, sulkuventtiilin tai suihkulaitteen mekaa-nisesta rikkoontumisesta.

### 5.5.2 Alivakuutus

#### Täysarvovakuutus

Jos rakennuksen vakuutuskirjassa mainittu tilavuus on to-dellista tilavuutta pienempi, vakuutuksesta korvataan vain niin suuri osa vahingon määrästä kuin vakuutuskirjassa mainitun tilavuuden ja todellisen tilavuuden välinen suhde osoittaa. Todellinen tilavuus lasketaan RT-kortissa annetun määritelmän mukaan.

#### Vakuutusmäärään perustuva vakuutus

Jos vakuutusmäärä on omaisuuden arvoa pienempi, on kyseessä alivakuutus.

Vakuutuksesta korvataan alivakuutetulle omaisuudelle tai etuudelle aiheutuneesta vahingon määrästä ainoastaan niin suuri osa kuin vakuutusmäärän ja omaisuuden arvon välinen suhde osoittaa.

Alivakuutusta arvioitaessa vakuutusmäärää verrataan jälleenhankinta-arvokorvausta laskettaessa omaisuuden jälleenhankinta-arvoon ja päivänarvokorvausta laskettaes-sa omaisuuden päivänarvoon.

Ensiriskivakuutuksessa ei sovelleta alivakuutussäännöstä.

### 5.5.3 Ylivakuutus

Vakuutuksesta ei korvata ylivakuutetulle omaisuudelle sattuneen vahingon johdosta enempää kuin vahingon peittämiseksi tarvitaan.

#### Täysarvovakuutus

Jos rakennuksen vakuutuskirjaan merkitty tilavuus on todellista tilavuutta suurempi, on kyseessä ylivakuutus.

#### Vakuutusmäärään perustuva vakuutus

Jos vakuutusmäärä on omaisuuden arvoa suurempi, on kyseessä ylivakuutus.

## 5.6 Korvauksen suorittaminen

Ensin suoritetaan päivänarvon mukainen korvaus. Jäl-leenhankinta-arvon ja päivänarvon mukaisten korvausten erotus suoritetaan, kun vahingoittunut omaisuus kahden vuoden kuluessa vahingosta on korjattu tai omaisuuden tilalle on hankittu samanlaatuista ja samaan käyttöön tarkoitettua omaisuutta samalle paikalle.

Oikeus jälleenhankinta-arvon ja päivänarvon mukaisten korvausten erotukseen on vain vakuutusnottajalla tai kolmannen henkilön hyväksi tehdyssä vakuutuksessa tällä henkilöllä. Oikeutta ei voi siirtää.

Jos rakentaminen viivästyy viranomaisen toimen johdosta, kahden vuoden aikaan lisätään viivästysaika.

## 5.7 Rakennuksen jäännösarvo

### 5.7.1 Jäännösarvon alentumisen korvaaminen

Jos rakennus- tai tielainsäädännön perusteella voimassa oleva rakennuskielto tai rakentamisrajoitus estää vahingossa säilyneiden rakennusosien käyttämisen rakennuksen kun-nostamisessa, korvataan myös jäännösarvon alentuminen.

### 5.7.2 Poikkeuslupa

Vakuutusnottajan tulee esittää selvitys siitä, että raken-nuskielto tai rakentamisrajoitus on voimassa.

Jos vakuutusyhtiö pyytää, vakuutusnottajan tulee hakea poikkeuslupaa saattaakseen rakennuksen entiseen kuntoonsa, sekä, jollei lupaa myönnetä, hakea muutosta päätökseen. Vakuutusnottajan tulee vakuutusyhtiön pyynnöstä valtuuttaa vakuutusyhtiö edustamaan häntä poikkeuslupan hakemisessa.

## 5.8 Muita korvaukseen liittyviä säännöksiä

### 5.8.1 Rahakorvauksen vaihtoehdot

Vakuutusyhtiöllä on oikeus rakennuttaa, hankkia tai kor-jauttaa hävinnyt tai vahingoittunut omaisuus sen sijaan, että maksaisi korvauksen rahana.

Vakuutusyhtiöllä on oikeus määrätä rakentaja tai korjaaja, joka uudelleen rakentaa tai korjaa omaisuuden, tai määrätä hankintapaikka, josta vastaavanlainen omaisuus hankitaan.

## 5.8.2 Vahingon selvittelykulut

Vakuutusyhtiö on velvollinen korvaamaan vain toimeksiannostaan suoritettuja vahinkokartoituksia tai muita vahingon ratkaisemiseksi tai vahingon määrän arvioimiseksi tehtyjä tarpeellisia selvityksiä. Vakuutusyhtiö ei ole velvollinen korvaamaan muita kartoituksia tai selvityksiä, ellei niistä ole etukäteen sovittu vakuutusyhtiön kanssa.

## 5.8.3 Kiinnitettävissä oleva omaisuus

Sellisestä omaisuudesta, johon voidaan vahvistaa kiinnitys, suoritetaan korvaus vakuutuskenottajalle vasta, kun hän on selvittänyt, että omaisuutta ei ole kiinnitetty velan vakuudeksi tai että kiinnityksenhaltijat ovat suostuneet korvauksen suorittamiseen vakuutuskenottajalle.

Kiinteistön osalta selvitystä ei vaadita, mikäli vakuutuskenottaja osoittaa, että

- vahinko on korjattu,
- korvauksen käyttämisestä vahingoittuneen omaisuuden korjaamiseen on annettu vakuus,
- korvauksen määrä on kiinteistön arvoon verrattuna vähäinen tai
- kun muutoin on ilmeistä, ettei korvauksen nostaminen heikennä velkojan mahdollisuutta saada suoritusta saamiselleen.

## 5.8.4 Vakuutusyhtiön oikeus lunastaa vahingoittunut omaisuus

Vakuutuksen kohteena oleva omaisuus jää vahingoittuneenakin omistajalleen. Vakuutusyhtiöllä on kuitenkin oikeus lunastaa jäljelle jäänyt omaisuus tai osa siitä. Lunastus korvataan samalla perusteella (joko jälleenhankinta-arvon tai päivänarvon perusteella) kuin kyseisen esineen tai omaisuuserän vahinkokin.

## 5.8.5 Vakuutuskenottajan velvollisuus palauttaa takaisin saatu omaisuus

Jos vakuutuskenottaja saa menetettyä omaisuutta takaisin korvauksen maksamisen jälkeen, hänen tulee viipymättä luovuttaa se vakuutusyhtiölle tai palauttaa korvaus sen osalta.

# ES 6 Indeksiehdot

Vakuutus on sidottu vakuutuskirjassa mainittuun indeksiin.

## 6.1 Vakuutusmaksun tai vakuutusmäärän indeksitarkistus vakuutuskausittain

### Täysarvovakuutus

Vakuutusmaksu on sidottu vakuutuskirjassa mainittuun indeksiin. Vakuutusmaksu tarkistetaan jokaisen vakuutuskauden alkamispäivänä. Vakuutusmaksua muutetaan tuolloin yhtä monta prosenttia kuin tarkistusindeksi poikkeaa perusindeksistä.

Perusindeksi on vakuutuksen alkamisvuotta edeltäneen vuoden elokuun rakennuskustannusindeksi.

Tarkistusindeksi on vakuutuskirjaan merkityn vakuutuskauden alkamiskuukautta edeltäneen kalenterivuoden elokuun rakennuskustannusindeksi.

## Vakuutusmäärään perustuva vakuutus

Vakuutuskirjaan merkitty vakuutusmäärä tarkistetaan jokaisen vakuutuskauden alkamispäivänä. Vakuutusmäärää muutetaan tuolloin yhtä monta prosenttia kuin tarkistusindeksi poikkeaa perusindeksistä. Samalla vakuutusmäärään lisätään vakuutuskauden aikana tehtyjen ja ilmoitettujen investointien määrä.

Perusindeksi on ensimmäisen vakuutuskauden alkamiskuukautta viisi kuukautta aikaisemman kalenterikuukauden indeksi.

Tarkistusindeksi on vakuutuskirjaan merkittyä vakuutuskauden alkamiskuukautta viisi kuukautta aikaisemman kalenterikuukauden indeksi.

Vakuutusmaksut muuttuvat tarkistettua vakuutusmäärää vastaaviksi.

## 6.2 Vakuutusmäärä vahinkohetkellä (Ei koske täysarvovakuutusta)

Vakuutusmäärä on vahingon sattuessa yhtä monta prosenttia vakuutuskirjaan merkitystä alkuperäisestä vakuutusmäärästä kuin viisi kuukautta aikaisemman kalenterikuukauden indeksi on perusindeksistä.

Vahinkohetken vakuutusmäärässä otetaan lisäksi huomioon vakuutuskauden aikana ennen vahinkoa kyseessä olevaan vakuutuspaikkaan tehdyt rakennus- ja koneinvestoinnit, kuitenkin seuraavin rajoituksin

- investoinnit perustuvat samaan toimintaan, johon vakuutuksen kohteena olevaa omaisuutta on käytetty,
- indeksin noususta ja investoinneista johtuva kunkin vakuutuskirjan kohdan vakuutusmäärän nousu voi yhteensä olla enintään 15 % vakuutuskirjaan merkitystä vakuutusmäärästä, kuitenkin enintään vakuutuskirjassa mainittu määrä.

# ES 7 Monivakuutus

Jos omaisuus on vakuutettu usealla vakuutuksella saman vahingon varalta, on kyseessä monivakuutus. Mikäli omaisuus on vakuutukset yhteenlaskettuina ylivakuutettu, ei tästä vakuutuksesta suoritettava korvaus voi olla eri vakuutuksista saadut korvaukset huomioiden suurempi kuin vahingon määrä.

# VA VASTUUVAKUUTUS

## VA 1 Vakuutuksen tarkoitus

Pohjola Vakuutus Oy (jäljempänä vakuutusyhtiö) sitoutuu näiden ehtojen sekä Yleisten sopimusehtojen (YL) mukaisesti

- korvaamaan kohdassa VA 2.1 mainitut vahingot ja ehdoissa erikseen mainitut muut kustannukset,
- huolehtimaan vahingonkorvauksen perusteiden ja määrän selvityksestä,
- neuvottelemaan korvauksen vaatijan kanssa ja
- hoitamaan tai korvaamaan oikeudenkäynnin, jos korvauskysymys joutuu oikeuskäsittelyyn.

## VA 2 Korvattavat vahingot ja niihin liittyvät rajoitukset

### 2.1 Korvattavat vahingot

Vakuutuksesta korvataan vakuutuskirjaan merkityn kiinteistön omistajana toiselle aiheutettu henkilö- ja esinevahinko,

- joka todetaan vakuutuskauden aikana ja
- josta vakuutuksenottaja on voimassa olevan oikeuden mukaan korvausvastuussa.

Vakuutuksesta korvataan myös tietosuojalain tai EU:n tietosuojalain mukainen toiselle aiheutunut puhdas taloudellinen vahinko, jonka on aiheuttanut vakuutuskauden toiminnassa vakuutuksen voimassaoloaikana todettu henkilötiedon lainvastainen käsittely, ja josta vakuutettu on korvausvastuussa rekisterinpitäjän ominaisuudessa.

### 2.2 Rajoitukset

#### 2.2.1 Itselle aiheutunut vahinko

Vakuutuksesta ei korvata vahinkoa, joka aiheutuu vakuutuksenottajalle tai vakuutetulle itselleen.

#### 2.2.2 Käytettävänä oleva omaisuus

Vakuutuksesta ei korvata vahinkoa omaisuudelle, joka vahinkoa aiheuttaneen teon tai laiminlyönnin tapahtuessa oli vakuutetun hallussa, lainassa tai muutoin vakuutetun hyödykseen käytettävänä.

#### Lisäturva tilapäisesti lainatulle työkoneelle tai laitteelle

Lisäturvasta korvataan vakuutettua toimintaa varten hetkellisesti ja vastikkeetta lainatulle työkoneelle tai laitteelle aiheutettu vahinko.

Lisäturva ei kuitenkaan kata vahinkoa,

- joka on aiheutunut vakuutetun vuokralle ottamalle tai muulla tavoin vakuutetun käytössä olevalle käyttöomaisuuteen rinnastettavalle omaisuudelle,
- joka syntyy vakuutusturvan tarkoittamalle omaisuudelle sellaisista tekijöistä, teosta tai olosuhteista, joiden perusteella vahingoittuminen on ollut ennalta arvattavissa tai
- joka johtuu omaisuuden katoamisesta tai unohtamisesta.

Vakuutusmäärä tämän lisäturvan perusteella korvattavissa vahingoissa on 20.000 euroa vahinkoa kohden ja 40.000 euroa vakuutuskauden aikana yhteensä. Tämä vakuutus-

määrä sisältyy Toiminnan vastuuvakuutuksen vakuutusmäärään.

#### 2.2.3 Käsiteltävänä tai huolehdittavana oleva omaisuus

Vakuutuksesta ei korvata vahinkoa omaisuudelle, joka vahinkoa aiheuttaneen teon tai laiminlyönnin aikana oli vakuutetun tai jonkun muun tämän lukuun

- valmistettavana, asennettavana, korjattavana, käsiteltävänä, taikka muulla tavoin työn kohteena,
- säilytettävänä,
- suojaus- ja vahingontorjuntavelvoitteen alaisena, kun otetaan huomioon vakuutetun toiminnan tai vahinkoa aiheuttaneen työsuorituksen luonne ja sen välitön vaikutuspiiri tai
- muulla tavoin huolehdittavana.

#### 2.2.4 Sopimusvastuu

Vakuutuksesta ei korvata vahinkoa siltä osin kuin korvausvastuu perustuu vakuutuksenottajan tekemään sopimukseen, takuuseen tai muuhun sitoumukseen ellei tällaista korvausvastuuta olisi ilman mainittua sitoumusta.

#### 2.2.5 Ympäristövahingot

Vakuutuksesta ei korvata vahinkoa, joka aiheutuu

- veden, ilman tai maaperän pilaantumisesta,
- savusta, noesta, pölystä, höyrystä, kaasusta,
- melusta, värinästä, säteilystä, valosta, lämmöstä tai hajusta taikka
- muusta vastaavasta häiriöstä.

Vakuutuksesta korvataan kuitenkin äkillinen vahinko, jonka syynä on satunnainen tai yksittäinen virhe tai laiminlyönti taikka rakennukseen, laitokseen tai laitteeseen vakuutuksenottajan korvausvastuun perustavasta syystä äkillisesti tai odottamatta syntynyt vika tai puute. Lisäksi edellytetään, että myös vahingon syntyminen edellä mainitut edellytykset täyttävän syyn seurauksena on tapahtunut äkillisesti, odottamattomasti ja nopeasti eikä perustu hitaaseen, vähitellen tapahtuvaan vaikutukseen tai jatkettuun tekoon tai laiminlyöntiin taikka muutoin toistuviin tapahtumiin.

Korvauksen maksamisen edellytyksenä on lisäksi, että vakuutuksenottaja on tiennyt pilaantumisesta, päästöstä tai muusta häiriöstä viimeistään neljäntoista vuorokauden kuluttua sen alkamisesta ja tehnyt kirjallisen korvausvaatimuksen vakuutuksenantajalle kuudenkymmenen vuorokauden kuluessa pilaantumisen, päästön tai muun häiriön alkamisesta.

Ympäristövahinkojen torjuntatoimenpiteistä ja niistä aiheutuvien kustannusten korvaamisesta ks. kohta 3.4 Torjuntakulut.

#### 2.2.6 Viranomaiskustannukset ympäristövahingoissa

Vakuutuksesta ei korvata ympäristövahinkojen korvaamisesta annetun lain mukaisia viranomaisten suorittamien torjunta- ja ennalleen palauttamistoimenpiteiden kustannuksia.

#### 2.2.7 Kosteus ja tulviminen

Vakuutuksesta ei korvata vahinkoa, joka aiheutuu

- kosteudesta tai



- sadeveden tai sulamisveden, jäteveden, meren tai vesistöjen aiheuttamasta tulvimisesta.

Vakuutuksesta korvataan kuitenkin äkillinen vahinko, jonka syynä on satunnainen tai yksittäinen virhe tai laiminlyönti taikka rakennukseen, laitokseen tai laitteeseen vakuutusnottajan korvausvastuun perustavasta syystä äkillisesti tai odottamatta syntynyt vika tai puute. Lisäksi edellytetään, että myös vahingon syntyminen edellä mainitut edellytykset täyttävän syyn seurauksena on tapahtunut äkillisesti, odottamattomasti ja nopeasti eikä perustu hitaaseen, vähitellen tapahtuvaan vaikutukseen tai jatkettuun tekoon tai laiminlyöntiin taikka muutoin toistuviin tapahtumiin.

Vakuutuksesta ei kuitenkaan korvata tulvimisesta aiheutunutta vahinkoa, jonka syynä on vesi- tai viemäriputken suunnittelu-, mitoitus-, tai rakennusvirhe.

### 2.2.8 Pohjavesi

Vakuutuksesta ei korvata pohjaveden korkeuden muuttumisesta aiheutunutta vahinkoa.

Vakuutuksesta korvataan kuitenkin vahinko, jonka syynä on satunnaisen virheen aiheuttama tilapäinen tapahtuma tai olosuhde taikka se, että rakennukseen tai laitteeseen on syntynyt vika tai puute äkillisesti ja arvaamattomasti.

### 2.2.9 Vesi- ja ilma-aluksen käytöstä aiheutunut vahinko

Vakuutuksesta ei korvata vahinkoa, joka aiheutuu

- rekisteröitävän aluksen tai rekisteröitävän veneen käytöstä, ellei käyttö liity vakuutuksenottajan itselleen suorittamaan työhön tai
- ilma-aluksen käyttämisestä ilmailuun, kun vakuutusnottaja on korvausvelvollinen ilma-aluksen haltijana, omistajana, käyttäjänä, ilma-aluksessa tehtävää suorittavana tai näiden työnantajana.

### 2.2.10 Louhinta- ja räjäytystyö

Vakuutuksesta ei korvata vahinkoa, joka johtuu vieraalla työvoimalla tai toiselle suoritettua louhinta- tai räjäytystyöstä taikka siitä aiheutuvasta maanpainumasta tai maansiirtymästä.

### 2.2.11 Lääke- tai potilasvahinko, työtapaturma, työperäinen altistuminen tai ammattitauti

Vakuutuksesta ei korvata

- potilaskorvauslain tarkoittamaa potilasvahinkoa,
- vahinkoa, joka liittyy Suomen ulkopuolella annettuun terveyden- tai sairaanhoitoon,
- lääkkeen aiheuttamaa henkilövahinkoa,
- vahinkoa siltä osin kuin se korvataan vakuutetun työtapaturma- ja ammattitautilain mukaisen vakuutuksen perusteella tai
- ammattitaudista tai muusta työperäisestä altistumisesta aiheutunutta vahinkoa tai sairautta.

### 2.2.12 Liikennevahinko

Vakuutuksesta ei korvata vahinkoa, joka aiheutuu liikennevakuutuslain tai vastaavan ulkomaisen lain mukaisesta moottoriajoneuvon liikenteeseen käyttämisestä.

Vakuutuksesta korvataan kuitenkin Suomessa sattunut liikennevakuutuslain 40 § 2 momentissa mainittu liikennevakuutuksesta korvaamatta jäävä liikennevahinko, joka

on aiheutunut ajoneuvon omistajan tai haltijan muulle kuin ajoneuvossa olevalle omaisuudelle.

Vakuutuksesta korvataan myös liikennevakuutuslain 42 §:ssä mainittu liikennevakuutuksesta korvaamatta jäävä liikennevahinko, kun se on aiheutunut kuormauksen, kuorman purkamisen tai muun työsuorituksen aikana

- ajoneuvon ollessa liikkumattomana ajoneuvon omistajalle, kuljettajalle tai muulle henkilölle, joka suorittaa tässä tarkoitettua työtä.
- työsuorituksen kohteena olevalle omaisuudelle taikka tähän toimintaan osalliselle toiselle ajoneuville.

Vakuutuksesta ei kuitenkaan korvata

- vakuutetun nostotoiminnan kohteena olleelle, hinattavana tai kuljetettavana olleelle omaisuudelle aiheutunutta vahinkoa.
- vakuutetun omalle tai ehtokohdassa 2.2.2 mainitulle omaisuudelle aiheutettua vahinkoa.
- henkilövahinkoa siltä osin kuin se korvataan työtapaturma- ja ammattitautilain mukaisen vakuutuksen perusteella (ks. kohta 2.2.11).

Jos valtiossa, jossa vahinko tapahtuu, ei ole Suomen liikennevakuutusta vastaavaa lakia, ei vakuutuksesta korvata vahinkoa, joka aiheutuu moottoriajoneuvon liikenteeseen käyttämisestä.

### 2.2.13 Kemialliset ja muut aineet tai tuotteet

Vakuutuksesta ei korvata vahinkoa, joka johtuu suoraan tai epäsuorasti:

- asbestista
- lyijystä tai lyijymaalista
- polyklooratuista bifenyylidisteistä (PCB)
- klooratuista hiilivedyistä
- ureaformaldehydistä
- dietyylitilbestrolista (DES)
- elektromagneettisista kentistä (EMF)
- hitsatessa syntyvistä kaasuista
- piidioksidista tai kvartsipölystä
- geenimuunnelluista organismeista (GMO)
- tuotteen nanoteknisistä ominaisuuksista
- rakennuksissa tai muissa rakenteissa olevista sienihometai bakteerikasvustoista
- kreosootista

### 2.2.14 Kunnian tai yksityiselämän loukkaaminen

Vakuutuksesta ei korvata vahinkoa, joka aiheutuu kunnian tai yksityiselämän loukkaamisesta.

### 2.2.15 Sakko

Vakuutuksesta ei korvata sakkoa tai muuta sen kaltaista seuraamusta.

### 2.2.16 Tiedossa ollut vahingonuhka

Vakuutuksesta ei korvata vahinkoa, jos virhe, virheellisyys tai muu korvausvastuun peruste oli tai olisi pitänyt olla vakuutusnottajan tiedossa vakuutuksen tullessa voimaan.

## 2.2.17 Muu vastuuvakuutus

Vakuutuksesta ei korvata vahinkoa, joka korvataan vakuutusnottajan muusta vastuuvakuutuksesta.

## 2.2.18 Avaimen katoaminen

Vakuutuksesta korvataan toisen käytössä olevien tilojen avaimen katoamisen seurauksena syntyneitä lukkojen sarjoitus- tai uusimiskustannuksia vain seuraavien edellytysten vallitessa yhtäaikaisesti,

- vakuutusnottajan palveluksessa oleva työntekijä tai hallintoelimiin kuuluva henkilö on virheellä tai laiminlyönnillä aiheuttanut avaimen katoamisen,
- on ilmeistä, että avain on sellaisen hallussa, jolla siihen ei ole oikeutta ja tämän seurauksena välitön anastuksen vaara uhkaa tiloissa säilytettävää omaisuutta ja
- vakuutusnottaja olisi vahingonkorvausvastuussa anastusvahingosta.

Ks. myös kohta 3.9 Erytisomavastuut

## 2.2.19 Tupakka

Vakuutuksesta ei korvata vahinkoa, joka aiheutuu tupakasta, tupakkatuotteista tai tupakansavusta.

## 2.2.20 EU:n ympäristövastuudirektiivin mukaisten vahinkojen korjaamis- tai ennallistamiskustannukset

Vakuutuksesta ei korvata kustannuksia, jotka perustuvat EU:n ympäristövastuudirektiiviin (2004/35/EY) tai vastaavaan lainsäädäntöön luontovahinkojen korjaamisesta tai ennallistamisesta eikä muita näihin vahinkoihin liittyviä kustannuksia tai korvauksia.

## Lisäturva ympäristövahingon korjaamiskustannuksille

Lisäturvasta korvataan kuitenkin EU:n ympäristövastuudirektiivin mukaiset korjaamiskustannukset, jotka johtuvat ehtokohdan 2.2.5 mukaan korvattavasta ympäristövahingosta. Lisäturva on voimassa EU:n alueella. Suomen ulkopuolella tapahtuvista vahingoista korvataan enintään EU:n ympäristövastuudirektiivin vähimmäisvaatimusten mukaiset kustannukset. Lisäturvasta korvataan kustannukset toimivaltaisen viranomaisen edellyttämistä vahingon rajoittamis- tai ehkäisemistoimenpiteistä sekä ensisijaisista, täydentävistä ja korvaavista korjaamistoimenpiteistä, siten kuin ne on määritelty EU:n ympäristövastuudirektiivissä. Kustannukset korjaamistoimenpiteistä korvataan vain, mikäli vakuutusyhtiö on ne etukäteen hyväksynyt. Muilta osin noudatetaan VA vakuutusehtoja ja vakuutuskirjassa todettua.

Vakuutusmäärä tämän lisäturvan perusteella korvattavissa vahingoissa on 500.000 euroa vahinkoa kohden ja vakuutuskauden aikana yhteensä. Tämä vakuutusmäärä sisältyy Toiminnan vastuuvakuutuksen vakuutusmäärään.

# VA 3 Korvaussäännöt

## 3.1 Vakuutusyhtiön velvollisuudet

Vakuutusyhtiö selvittää, onko vakuutusnottajalla vahingonkorvausvelvollisuutta ilmoitetusta, vakuutuksen korvauspiiriin kuuluvasta vahingosta, jonka määrä ylittää vakuutuksen omavastuun ja neuvottelee korvauksen vaatijan kanssa.

Jos vakuutusnottaja korvaa vahingon, sopii siitä tai hyväksyy vaatimuksen, ei tämä sido vakuutusyhtiötä, ellei korvauksen määrä ja peruste ole ilmeisesti oikea.

Jos vakuutusyhtiö on päässyt vahingonkäräjien kanssa sopimukseen vahinkojen korvaamisesta eikä vakuutusnottaja tähän suostu, vakuutusyhtiö ei ole tämän jälkeen velvollinen korvaamaan sen jälkeen aiheutuneita kustannuksia eikä suorittamaan enempää kuin se edellä mainitun sopimuksen perusteella olisi korvannut. Vakuutusyhtiö ei myöskään ole velvollinen selvittämään asiaa enempää.

## 3.2 Vakuutusnottajan velvollisuudet

Vakuutusnottaja on velvollinen

- omalla kustannuksellaan osallistumaan vahingon selvittelyyn,
- esittämään vakuutusyhtiölle hallussaan olevat tiedot, asiakirjat sekä muun aineiston, joilla on merkitystä vahingon selvittelyssä,
- hankkimaan tai valmistamaan tarpeelliset selvitykset ja tutkimukset, jotka ovat kohtuullisin kustannuksin vakuutusnottajan saatavilla sekä
- varaamaan vakuutusyhtiölle mahdollisuuden myötävaikuttaa sovinnollisen ratkaisun aikaansaamiseen.

## 3.3 Vahingonkorvaus

Vakuutuksesta korvataan se vahingonkorvaus, jonka vakuutusnottaja on velvollinen maksamaan. Vahingonkorvauksen määrä lasketaan vahingonkorvausta koskevien säännösten ja oikeuskäytännön mukaisesti.

Vahingon määrää laskettaessa otetaan huomioon arvonlisäverolain säännökset. Veron osuutta ei makseta silloin, kun se voidaan vähentää korvauksen saajan verotuksessa.

Jos usea on velvollinen yhteisvastuullisesti korvaamaan saman vahingon, vakuutuksesta korvataan ainoastaan se osa vahingosta, joka vastaa vakuutusnottajan osuutta korvausvelvollisuudesta. Jos muuta perustetta ei ole, korvausta maksetaan pääluvun mukaisesti.

## 3.4 Torjuntakulut

### 3.4.1 Välittömästi uhkaavan vahingon vaaran torjuntakulut

Vakuutetulla on vakuutustapahtuman välittömästi uhatessa tai satuttua velvollisuus huolehtia vahingon torjumisesta tai rajoittamisesta (ks. Yleiset sopimusehdot YL, kohta 6.2). Tämä velvollisuus koskee ainoastaan niitä toimenpiteitä, joilla poistetaan välitön toiselle aiheutuvan vastuuvahingon uhka, mutta ei tätä pitemmälle ulottuvia vahingon jälkitoimia, ellei vakuutusyhtiön kanssa erikseen toimenpiteistä sovita. Näistä välttämättömistä toimenpiteistä aiheutuneet kustannukset korvataan vakuutuksesta.

### 3.4.2 Lisäedellytykset torjuntakulujen korvaamiselle omalle tai hallussa olleelle omaisuudelle aiheutetuissa ympäristövahingoissa

Jos vakuutusnottaja aiheuttaa ympäristövahingon omalle tai hallussa olleelle omaisuudelle kuten maaperälle, on edellä kohdassa 3.4.1 olevan lisäksi noudatettava seuraavaa.

Omalle tai hallussa olleelle omaisuudelle aiheutuvia vahinkoja ei korvata.

Torjuntakuluja korvataan vain ja ainoastaan tilanteissa, joissa välitön vaara uhkaa jonkun muun omaisuutta esimerkiksi ympäristöä pilaavien aineiden kulkeutuessa pohjaveden tai maaperän kautta omalta maalta muualle. Korvattavia

toimenpiteitä ovat vain ne välttämättömät toimenpiteet, joilla vakuutuksesta korvattavan, jonkun toisen omaisuutta uhkaavan vahingon välitön uhka on saatu poistetuksi.

Ympäristövahingon satuttua voidaan joutua tekemään välittömän vaaran torjuntaa laajempia toimenpiteitä syntyneen tilanteen loppuun hoitamiseksi. Näitä voivat olla esimerkiksi saastuneiden maamassojen kuljettaminen ja syntyneiden ongelmajätteiden hävittäminen tai neutralointi. Näistä toimenpiteistä syntyneitä kustannuksia ei korvata vastuuvakuutuksesta torjuntakuluina siinäkään tapauksessa, että kyseessä ovat viranomaisten pakottavien määräysten mukaiset toimenpiteet.

### 3.4.3 Toimenpiteet ympäristövahingoissa

Ympäristövahingon (ks. kohta 2.2.5 Ympäristövahingot) uhatessa tai satuttua vakuutusyhtiöllä on välittömästi ilmoitettava vahingosta vakuutusyhtiölle sen seikan varmistamiseksi, mitkä vahingon torjuntatoimenpiteet kuuluvat vastuuvakuutuksen korvauspiiriin (ks. kohdat 3.4.1 ja 3.4.2).

### 3.5 Selvittely- ja oikeudenkäyntikulut

Vakuutuksesta korvataan vahingon lisäksi vahingon selvittelystä aiheutuneet kohtuulliset ja tarpeelliset kustannukset, ei kuitenkaan sellaisia vakuutusyhtiölle syntyviä selvityskustannuksia, jotka vakuutusyhtiön on vakuutusyhtiön mukaan velvollinen itse maksamaan tai joista ei ole vakuutusyhtiön kanssa erikseen sovittu.

Mikäli vahingonkorvausvaatimus, joka perusteeltaan koskee vakuutuksesta korvattavaa vahinkoa, joutuu oikeuden käsiteltäväksi, on vakuutusyhtiön saatuaan tiedon oikeudenkäynnistä välittömästi ilmoitettava siitä vakuutusyhtiölle.

Mikäli vahingonkorvausvaatimus määrältään ja perusteeltaan koskee vakuutuksesta korvattavaa vahinkoa, maksaa vakuutusyhtiö oikeudenkäynnistä aiheutuvat kustannukset edellyttäen, että

- vahinkoilmoitus on tehty ennen vastineen antamista ja
- vakuutusyhtiö hyväksyy käytetyn oikeudenkäyntiasiamiehen.

Jos oikeudenkäynnin kohteena on myös muita asioita, korvataan ainoastaan vakuutuksen piiriin kuuluvan korvausvaatimuksen osuus kustannuksista.

Vakuutusyhtiöllä on aina oikeus ottaa oikeudenkäynti hoidettavakseen.

### 3.6 Korvauksen enimmäismäärä

Yhden vahingon perusteella maksettavien korvausten yhteisenimmäismäärä on vahingontorjunta-, selvitys-, neuvottelu-, korko- ja oikeudenkäyntikustannukset mukaan lukien vakuutuskirjaan merkitty vakuutusmäärä. Torjuntakustannukset korvataan Yleisten sopimusehtojen YL, kohdan 6.2 mukaisesti.

Tietosuojalain tai EU:n tietosuoja-asetuksen mukaisessa taloudellisessa vahingossa korvauksen enimmäismäärä on yhdessä vahingossa ja yhteensä vakuutuskauden aikana 50 000 euroa.

Eritisehdoissa saattaa olla poikkeavia vakuutusmääriä.

### 3.7 Sarjavahinko

Samasta tapahtumasta tai olosuhteesta aiheutuneet vahingot katsotaan yhdeksi vahingoksi siitä riippumatta, onko vahingot todettu yhden vai useamman vakuutuskauden aikana. Jos tällaiset vahingot todetaan eri vakuutuskauden aikana, katsotaan ne kohdistuneiksi siihen vakuutuskauteen, jonka aikana ensimmäinen vahinko on todettu.

### 3.8 Omavastuut

Jokaisessa vahingossa vakuutusyhtiöllä on vakuutuskirjaan merkitty omavastuu, joka vähennetään ehtojen mukaan laskettujen vahingonkorvauksen sekä torjunta-, selvitys-, neuvottelu-, korko- ja oikeudenkäyntikustannusten yhteismäärästä.

### 3.9 Erityisomavastuut

Tuli-, vedeneristys-, maankaivu- ja maansiirtotyöstä sekä avaimen katoamisesta aiheutuvasta vahingosta vakuutusyhtiön omavastuu on 10 % vahingon määrästä, kuitenkin vähintään 3 000 euroa ja enintään 20 000 euroa tai tätä suurempi vakuutuskirjaan merkitty omavastuun määrä.

### Yhdyskunnan vesihuoltoa palvelevien putkistojen ja viemäreiden aiheuttamat vuoto- ja tulvimisvahingot

Vuoto- tai tulvimisvahingossa, joka on aiheutunut yhdyskunnan vesihuoltoa palvelevasta vesi-, sadevesiviemäri-, viemäri- tai lämpöputkijärjestelmästä taikka vastaavasta putkijärjestelmästä, vähennetään vahingon määrästä seuraavan taulukon mukainen erityisomavastuu

Putkiston ikä	Omavastuu %
20 – 30 vuotta	20 %
yli 30 vuotta	40 %

Johdon, putkiston tai muun laitteen ikä lasketaan asennus- tai uusimisvuotta seuraavan kalenterivuoden alusta. Jokaisessa vahingossa vakuutusyhtiöllä on kuitenkin vähintään vakuutuskirjaan merkitty omavastuu.

# TJ TOIMITUSJOHTAJAN JA HALLITUKSEN VASTUUVAKUUTUS

## TJ 1 Vakuutuksen tarkoitus

Pohjola Vakuutus Oy (jäljempänä vakuutusyhtiö) sitoutuu näiden ehtojen sekä Yleisten sopimusehtojen (YL) mukaisesti

- korvaamaan kohdassa TJ 3.1 mainitut vahingot ja ehdoissa erikseen mainitut muut kustannukset,
- huolehtimaan vahingonkorvauksen perusteiden ja määrän selvityksestä,
- neuvottelemaan korvauksen vaatijan kanssa ja
- hoitamaan tai korvaamaan oikeudenkäynnin, jos korvauskysymys joutuu oikeuskäsittelyyn.

## TJ 2 Vakuutetut

Vakuutettuja ovat vakuutuskirjaan merkityn asunto-osa-  
keyhtiön, kiinteistöyhtiön tai asunto-osuuskunnan laillisesti  
valitut hallituksen jäsenet, varajäsenet ja yhtiökokouksen  
puheenjohtaja sekä toimitusjohtaja (isännöitsijä).

## TJ 3 Korvattavat vahingot ja niihin liittyvät rajoitukset

### 3.1 Korvattavat vahingot

Vakuutuksesta korvataan vakuutuskirjassa mainitun kiinteistön hallinnossa vakuutuksenottajalle, osakkeenomistajalle tai muulle henkilölle aiheutettu sellainen taloudellinen vahinko

- joka ei ole yhteydessä henkilö- tai esinevahinkoon ja
- josta vakuutettu on vakuutuskauden aikana tapah-  
tuneen teon tai laiminlyönnin seurauksena voimassa  
olevan Osakeyhtiölain, Asunto-osakeyhtiölain tai  
Osuuskuntalain mukaan korvausvastuussa.

### 3.2 Rajoitukset

#### 3.2.1 Sopimuksen mukainen työsuoritus

Vakuutuksesta ei korvata vakuutetun velvollisuutena olevan työn tuloksen korjaamiseksi suoritettua työtä tai työn uudelleen suorittamista siinäkin tapauksessa, että tuollaisen työn suorittaa joku muu kuin vakuutuksenottaja.

#### 3.2.2 Henkilö- ja esinevahinko

Vakuutuksesta ei korvata henkilö- eikä esinevahinkoa tai sellaiseen yhteydessä olevaa taloudellista vahinkoa.

Esinevahingoksi luetaan myös muun muassa käteisen rahan, arvopapereiden, käyttämättömien postimerkkien, kuponkien, vekselien, shekkien tai vastaavien saamistodistuksien tuhoutuminen, vaurioituminen tai hukkaan joutuminen.

#### 3.2.3 Lukkojen sarjoitus- ja uusimiskulut

Vakuutuksesta ei korvata vahinkoa, joka aiheutuu lukkojen sarjoittamisesta tai uusimisesta.

#### 3.2.4 Sopimusvastuu

Vakuutuksesta ei korvata vahinkoa siltä osin, kun korvausvastuu perustuu vakuutetun tekemän sopimuksen sellaiseen määräykseen, jolla vakuutettu on ottanut itselleen enemmän vastuuta, kuin hänellä olisi voimassa olevan oikeuden mukaan ilman tuollaista sopimusmääräystä.

#### 3.2.5 Rahan maksaminen tai vastaanottaminen

Vakuutuksesta ei korvata vahinkoa, joka aiheutuu laskuvirheestä tai muusta syystä käteistä rahaa maksettaessa tai vastaanotettaessa.

#### 3.2.6 Vakuutetun oma palkka, palkkio tai etuus

Vakuutuksesta ei korvata vahinkoa, joka aiheutuu vakuutetulle maksettavaa palkkaa, palkkiota tai muuta henkilökoh-  
taista etuutta taikka korvausta koskevasta päätöksestä.

#### 3.2.7 Sakko tai vero

Vakuutuksesta ei korvata sakkoa, veroa, tai muuta sen kaltaista seuraamusta.

#### 3.2.8 Kunnian tai yksityiselämän loukkaaminen

Vakuutuksesta ei korvata vahinkoa, joka aiheutuu kunnian tai yksityiselämän loukkaamisesta.

#### 3.2.9 Vakuutusten voimassa pitäminen

Vakuutuksesta ei korvata vahinkoa, joka aiheutuu vakuutetun virheestä tai laiminlyönnistä ottaa ja pitää voimassa tarvittavat ja riittävät vakuutukset vakuutuksenottajan lukuun.

#### 3.2.10 Osakekaupat

Vakuutuksesta ei korvata vahinkoa, joka aiheutuu siitä, että vakuutettu hankkii suoraan tai epäsuorasti vakuutuksenottajan lukuun vakuutuksenottajayhtiön, sen emoyhtiön tai sen tytäryhtiön osakkeita.

#### 3.2.11 Työsopimus, työsopimuslaki ja tasa-arvolaki

Vakuutuksesta ei korvata vahinkoa, kun korvausvastuu perustuu työsopimuksen, työ- tai virkaehtosopimuksen, työsopimuslain taikka tasa-arvolain rikkomiseen.

#### 3.2.12 Tiedossa ollut vahingonuhka

Vakuutuksesta ei korvata vahinkoa, jos virhe, virheellisyys tai muu korvausvastuun peruste oli tai olisi pitänyt olla vakuutuksenottajan tai vakuutetun tiedossa vakuutuksen tullessa voimaan.

#### 3.2.13 Muu vastuuvakuutus

Vakuutuksesta ei korvata vahinkoa, joka korvataan vakuutuksenottajan tai vakuutetun muusta tai aikaisemmin voimassa olleesta vastuuvakuutuksesta.

#### 3.2.14 Ammattimainen isännöinti

Vakuutuksesta ei korvata vahinkoa, joka on aiheutettu ammattimaisessa isännöintitoiminnassa.

#### 3.2.15 Itselle aiheutettu vahinko

Vakuutuksesta ei korvata vakuutetun itselleen aiheuttamaa vahinkoa.

Jos vakuutettu omistaa yli 30 % vakuutuksenottajayhtiön osakkeista, pidetään vakuutuksenottajayhtiölle aiheutettua vahinkoa vakuutetun itselleen aiheuttamana vahinkona samassa suhteessa kuin vakuutettu omistaa yhtiön osakkeita.

#### 3.2.16 Tupakka

Vakuutuksesta ei korvata vahinkoa, joka aiheutuu tupakasta, tupakkatuotteista tai tupakansavusta.

#### 3.2.17 Kemialliset ja muut aineet tai tuotteet

Vakuutuksesta ei korvata vahinkoa, jotka johtuvat

- asbestista, piidioksidista, kvartsipölystä, kemiallisista ja muista aineista tai tuotteista,



- homeesta tai sieni- tai bakteerikasvustoista.

### 3.2.18 Julkiset hankinnat

Vakuutuksesta ei korvata julkisista hankinnoista annettua laissa tarkoitettua tarjousmenettelystä aiheutunutta vahinkoa tai hyvitysmaksua.

### 3.2.19 Vahinkoilmoituksen jättäminen

Vakuutuksesta ei korvata vahinkoa, joka aiheutuu vahinkoilmoituksen tekemättä jättämisestä tai myöhästymisestä.

## TJ 4 Korvaussäännöt

### 4.1 Vakuutusyhtiön velvollisuudet

Vakuutusyhtiö selvittää, onko vakuutetulla vahingonkorvausvelvollisuutta ilmoitetusta, vakuutuksen korvauspiiriin kuuluvasta vahingosta, jonka määrä ylittää vakuutuksen omavastuun ja neuvottelee korvauksen vaatijan kanssa.

Jos vakuutuksenottaja korvaa vahingon, sopii siitä tai hyväksyy vaatimuksen, ei tämä sido vakuutusyhtiötä, ellei korvauksen määrä ja peruste ole ilmeisesti oikea.

Jos vakuutusyhtiö on päässyt vahingonkäräjien kanssa sopimukseen vahinkojen korvaamisesta eikä vakuutuksenottaja tai vakuutettu tähän suostu, vakuutusyhtiö ei ole tämän jälkeen velvollinen korvaamaan sen jälkeen aiheutuneita kustannuksia eikä korvaamaan enempää kuin se edellä mainitun sopimuksen perusteella olisi korvannut. Vakuutusyhtiö ei myöskään ole velvollinen selvittämään asiaa enempää.

### 4.2 Vakuutuksenottajan ja vakuutetun velvollisuudet

Vakuutuksenottaja ja vakuutetut ovat velvollisia

- saatuaan tietoonsa korvausvaatimuksen taikka tapah-tuman ja olosuhteen, joka saattaa johtaa korvausvaatimukseen, ilmoittamaan siitä välittömästi vakuutusyhtiölle,
- omalla kustannuksellaan osallistumaan vahingon selvittelyyn,
- esittämään vakuutusyhtiölle hallussaan olevat tiedot, asiakirjat sekä muun aineiston, joilla on merkitystä vahingon selvittelyssä,
- hankkimaan tai valmistamaan tarpeelliset selvitykset ja tutkimukset, jotka ovat kohtuullisin kustannuksin vakuutuksenottajan saatavilla sekä
- varaamaan vakuutusyhtiölle mahdollisuuden myötävaikuttaa sovinnollisen ratkaisun aikaansaamiseen.

### 4.3 Vahingonkorvaus

Vakuutuksesta korvataan se vahingonkorvaus, jonka vakuutettu on velvollinen maksamaan. Vahingonkorvauksen määrä lasketaan vahingonkorvausta koskevien säännösten ja oikeuskäytännön mukaisesti.

Jos usea on velvollinen yhteisvastuullisesti korvaamaan saman vahingon, vakuutuksesta korvataan ainoastaan se osa vahingosta, joka vastaa vakuutetun osuutta korvausvelvollisuudesta. Jos muuta perustetta ei ole, korvausta maksetaan pääluvun mukaisesti.

### 4.4 Välittömästi uhkaavan vaaran torjuntakulut

Vakuutuksenottajalla ja vakuutetulla on vakuutustapah-tuman välittömästi uhatessa tai satuttua velvollisuus huolehtia vahingon torjumisesta tai rajoittamisesta (ks. Yleiset sopimusehdot YL, kohta 6.2). Tämä velvollisuus koskee ainoastaan niitä toimenpiteitä, joilla poistetaan välitön toiselle aiheutuvan vastuuvahingon uhka, mutta ei tätä pitemmälle ulottuvia vahingon jälkitoimia, ellei vakuutusyhtiön kanssa erikseen toimenpiteistä sovita. Näistä välttämättömistä toimenpiteistä aiheutuneet kustannukset korvataan vakuutuksesta.

### 4.5 Selvittely- ja oikeudenkäyntikulut

Vakuutuksesta korvataan vahingon lisäksi vahingon selvittelystä aiheutuneet kohtuulliset ja tarpeelliset kustannukset, ei kuitenkaan sellaisia vakuutuksenottajalle syntyviä selvityskustannuksia, jotka vakuutuksenottaja on vakuutusehtojen mukaan velvollinen itse maksamaan tai joista ei ole vakuutusyhtiön kanssa erikseen sovittu.

Mikäli vahingonkorvausvaatimus, joka perusteeltaan koskee vakuutuksesta korvattavaa vahinkoa, joutuu oikeuden käsiteltäväksi, on vakuutuksenottajan tai vakuutetun saatuaan tiedon oikeudenkäynnistä välittömästi ilmoitettava siitä vakuutusyhtiölle.

Mikäli korvausvaatimus määrältään ja perusteeltaan koskee vakuutuksesta korvattavaa vahinkoa, maksaa vakuutusyhtiö oikeudenkäynnistä aiheutuvat vakuutetun kustannukset edellyttäen, että

- vahinkoilmoitus on tehty ennen vastineen antamista ja
- vakuutusyhtiö hyväksyy käytetyn oikeudenkäyntiasiamiehen.

Jos oikeudenkäynnin kohteena on myös muita asioita, korvataan ainoastaan vakuutuksen piiriin kuuluvan korvausvaatimuksen osuus kustannuksista.

Vakuutusyhtiöllä on aina oikeus ottaa oikeudenkäynti hoidettavakseen.

Vakuutuksesta ei korvata oikeudenkäyntikuluja, jos nämä koskevat rangaistusvaatimusta.

### 4.6 Korvauksen enimmäismäärä

Yhden vakuutuskauden aikana aiheutetuista vahingoista maksettavien korvausten yhteisenimmäismäärä on selvitys-, neuvottelu-, korko- ja oikeudenkäyntikulut mukaan lukien enintään vakuutuskirjaan merkitty vakuutusmäärä.

### 4.7 Sarjavahinko

Samasta tapahtumasta tai olosuhteesta aiheutuneet vahingot katsotaan yhdeksi vahingoksi siitä riippumatta, onko vahingot todettu yhden vai useamman vakuutuskauden aikana. Jos tällaiset vahingot todetaan eri vakuutuskausien aikana, katsotaan ne kohdistuneiksi siihen vakuutuskauteen, jonka aikana ensimmäinen vahinko on aiheutettu.

### 4.8 Omavastuu

Jokaisessa vahingossa vakuutetulla hallituksen jäsenenä on vakuutuskirjaan merkitty omavastuu, joka vähennetään ehtojen mukaan laskettujen vahingonkorvausten sekä torjunta-, selvitys-, neuvottelu-, korko- ja oikeudenkäyntikustannusten yhteismäärästä.

# OI OIKEUSTURVAVAKUUTUS

## OI 01 Vakuutuksen tarkoitus

Pohjola Vakuutus Oy (jäljempänä vakuutusyhtiö) sitoutuu näiden ehtojen sekä Yleisten sopimusehtojen (YL) mukaisesti korvaamaan vakuutetun välttämättömät ja kohtuulliset asianajo- ja oikeudenkäyntikulut, jotka ovat aiheutuneet lakimiesavun käyttämisestä vakuutuskirjaan merkityn kiinteistön ja sillä sijaitsevien rakennusten omistukseen, hallintaan, hoitoon tai käyttöön liittyvissä riita-, rikos- ja hakemusasioissa kohdassa OI 4 tarkoitetuissa vakuutustapahtumissa.

## OI 02 Vakuutetut

Vakuutettuina ovat

- vakuutuksenottaja,
- vakuutuksenottajan palveluksessa olevat henkilöt, sellaiset palkattomat tai satunnaiset työsuorittajat, joiden aiheuttamista vahingoista vakuutuksenottaja voimassa olevan oikeuden mukaan on korvausvastuussa,
- vakuutuksenottajan työntekijöihin rinnastettavat itsenäiset yrittäjät, joiden aiheuttamista vahingoista vakuutuksenottaja voimassaolevan oikeuden mukaan on korvausvastuussa.

## OI 03 Tuomioistuimet ja vakuutuksen voimassa-oloalue

Vakuutettu voi käyttää vakuutusta asioissa, jotka voidaan saattaa Suomessa käsiteltäviksi käräjäoikeudessa sekä sen muutoksenhakuasteissa, välimiesmenettelyssä, vakuutuslautakunnassa ja kulluttajariitalautakunnassa. Jos kyseessä on ilman oikeudenkäyntiä ratkaistava riita-asi, vakuutusta voidaan käyttää sellaisissa asioissa, jotka olisi voitu välittömästi saattaa Suomessa käräjäoikeuden käsiteltäväksi. Vakuutusta ei voi käyttää muissa tuomioistuimissa tai lautakunnissa, vaikka asia voitaisiin vaihtoehtoisesti saattaa käräjäoikeuden tai sanottujen tuomioistuinten tai lautakuntien käsiteltäväksi.

## OI 04 Vakuutustapahtuma ja korvattavat vakuutustapahtumat

### 4.1 Vakuutustapahtuman määritelmä

Riita- ja hakemusasiassa vakuutustapahtumalla tarkoitetaan riidan syntymistä. Riita on syntynyt, kun perusteellaan ja määrältään yksilöity vaatimus on todisteellisesti ja yksilöidysti kiistetty perusteen tai määrän osalta.

Rikosasiassa vakuutustapahtumalla tarkoitetaan

- syytteen nostamista vakuutetun ollessa asianomistajana,
- syytteen nostamista ja jatkamista vakuutettua vastaan asianomistajan toimesta, kun virallinen syyttäjä on päättänyt jättää syytteen nostamatta, on sen peruuttanut taikka esitutkintaviranomainen tai syyttäjä on päättänyt, ettei esitutkintaa toimiteta taikka että se keskeytetään tai lopetetaan. Vakuutustapahtumalla tarkoitetaan myös tilannetta, jossa asianomistaja nostaa syytteen, kun esitutkintatoimenpiteiden suorittamista on tutkinnanjohtajan päätöksellä siirretty.

Syyte on nostettu, kun asianomistajan haastehakemus on saapunut käräjäoikeuden kansliaan. Syytettyä on jatkettu, kun asianomistaja on ilmoittanut syytteen ajamisesta kirjallisesti tuomioistuimelle sen jälkeen, kun virallinen syyttäjä on peruuttanut syytteen.

Kysymyksessä on yksi vakuutustapahtuma silloin, kun

- kaksi tai useampia tämän vakuutuksen vakuutettuja on riita-, rikos- tai hakemusasiassa samalla puolella;
- vakuutetulla on useita riita-, rikos- tai hakemusasioita, jotka perustuvat samaan tapahtumaan, olosuhteeseen, oikeustoimeen tai oikeudenloukkaukseen taikka samaan tai samanlaiseen, vaikkakin eriperusteiseen vaatimukseen.

### 4.2 Korvattavat vakuutustapahtumat

Vakuutuksesta korvataan vakuutuksen voimassaoloaikana sattunut vakuutustapahtuma. Jos vakuutus kuitenkin vakuutustapahtuman sattuessa on ollut voimassa vähemmän kuin kaksi vuotta, tulee myös niiden seikkojen, joihin asiassa esitetty vaatimus tai syyte perustuu, olla syntynyt vakuutuksen voimassaoloaikana. Vakuutuksen voimassaoloaikaan luetaan tällöin se aika, jonka tämä vakuutus yksin tai peräkkäin yhdessä muiden, päättyneiden vastaavansisältöisten oikeusturvavakuutusten kanssa on vakuutetun osalta ollut yhtäjaksoisesti voimassa. Jos vakuutustapahtuman sattuessa on voimassa useampia oikeusturvavakuutuksia, vakuutuksen voimassaoloaikaan luetaan kuitenkin vain tämä vakuutus.

Mikäli vakuutuksen korvauspiiriä on laajennettu ja laajennus on ollut vakuutustapahtuman sattuessa voimassa alle kaksi vuotta, on laajennuksen soveltamisen edellytyksenä se, että ne seikat, joihin riita, vaatimus, kiistäminen, työsuhteen päättämislomitus, syyte taikka epäilty rikos perustuu, ovat syntyneet laajennuksen voimaan tulon jälkeen. Vakuutuksen korvauspiiriin laajennuksella tarkoitetaan vakuutusmäärän korotusta, vakuutuksen voimassaoloalueen laajennusta tai vastapuolen kulujen lisäämistä vakuutukseen.

## OI 05 Vakuutustapahtumiin liittyvät rajoitukset

Vakuutuksesta ei korvata vakuutetulle aiheutuvia kuluja asiassa,

- joka johtuu kiinteistöllä tai sen rakennuksilla ennen vakuutuksen voimaantuloa aloitetusta muusta kuin tavanomaisesta kunnossapitoon liittyvästä rakennus-, korjaus- tai purkutyöstä, niiden suunnittelutyöstä tai niitä koskevista sopimuksista, takuista tai vakuuksista,
- joka liittyy huoneenvuokrasuhteeseen,
- jossa tämän vakuutuksen vakuutetut ovat vastapuolina; vakuutuksesta korvataan kuitenkin vakuutuksenottajan kustannukset,
- joka liittyy saatavaan tai vaateeseen, joka on vakuutetulle siirretty, ellei siirrosta riidan syntyessä ole kulunut kahta vuotta,
- jossa on kysymys virallisen syyttäjän vakuutettua vastaan ajamista syytteestä tai tällaisen syytteen vireillä ollessa asianomistajan syytteessä olevaa vakuutettua kohtaan esittämästä yksityisoikeudellisesta vaatimuksesta,

- joka koskee vakuutettua vastaan esitettyä sellaiseen tekoon perustuvaa yksityisoikeudellista vaatimusta, - josta vakuutetulle aiheutuvat kustannukset korvataan vastuuvakuutuksesta,
- joka liittyy konkurssiin,
- joka liittyy ulosottoon, ulosottolaissa tarkoitettuun täytäntöönpanoriitaan tai ulosottoon liittyvään täytäntöönpanoon,
- joka liittyy velkajärjestelyyn tai yrityssaneeraukseen,
- jossa on kysymys siitä, onko vakuutetun ilmoittamasta vakuutustapahtumasta aiheutuneet kustannukset joko kokonaan tai osittain korvattava oikeusturvavakuutuksesta,
- jota käsitellään ryhmäkanteena ja jossa vakuutettu on hakijana tai ryhmän jäsenenä.

## 01 06 Toimenpiteet vakuutus- tapahtuman satuttua

**6.1** Jos vakuutettu haluaa käyttää vakuutusta, on siitä kirjallisesti ilmoitettava vakuutusyhtiölle etukäteen. Vakuutusyhtiö antaa tällöin vakuutetulle kirjallisen korvauspäätöksen.

**6.2** Vakuutetun on käytettävä ulkopuolisena asiamiehenään asianajajaa, julkista oikeusavustajaa tai muuta sellaista lakimiestä, jolla on lain mukaan oikeus toimia oikeudenkäyntiasiamiehenä tai -avustajana.

Rajoitus

Jos vakuutettu ei käytä lainkaan ulkopuolista asiamiestä tai käyttää asiamiehenään muuta kuin oikeustieteen kandidaatin, oikeustieteen maisterin tai vastaavan ulkomaisen tutkinnon suorittanutta asiamiestä, vakuutuksesta ei suoriteta korvausta.

**6.3** Vakuutetun on käräjäoikeudessa pääkäsittelyyn edenneissä asioissa vaadittava vastapuolelta täysimääräisesti korvausta asianajo- ja oikeudenkäyntikuluistaan. Riita-asioiden sovittelusta yleisissä tuomioistuimissa annetun lain mukaisessa sovittelumenettelyssä (tuomioistuinsovittelu) käsiteltävässä asiassa kuluvaatimusta ei kuitenkaan tarvitse esittää sovittelumenettelystä aiheutuneista kustannuksista.

Mikäli vakuutetun vastapuolelleen esittämä oikeudenkäyntikuluvaatimus on tuomioistuimen päätöksellä hylätty osittain tai kokonaan, päätöksestä on valitettava, jos vakuutusyhtiö niin vaatii.

Rajoitus

Jos vakuutettu jättää kuluvaatimuksen esittämättä tai luopuu siitä taikka ei suostu valittamaan tuomioistuimen päätöksestä, vakuutuksesta suoritettava korvausta voidaan alentaa tai se evätä.

**6.4** Vakuutetulla ei ole oikeutta myöntää asian hoitamista aiheutuneiden kustannusten määrää vakuutusyhtiötä sitovasti.

Rajoitus

Vakuutetun mahdollisesti asiamiehelleen suorittama korvaus asiamiehen palkkioista ja kuluista ei sido vakuutusyhtiötä arvioitaessa oikeudenkäyntikulujen välttämättömyyttä ja kohtuullisuutta.

## 01 07 Korvaussäännökset

### 7.1 Vakuutusmäärä

Vakuutuskirjaan merkitty vakuutusmäärä on vakuutusyhtiön korvausvelvollisuuden ylimpänä rajana jokaisessa vakuutustapahtumassa.

Vakuutuksenantajan korvausvelvollisuuden enimmäismäärä ennen käräjäoikeuden pääkäsittelyn tai tuomioistuinsovittelun istunnon aloittamista aiheutuneista kustannuksista sekä kustannuksista asiassa, jotka on ratkaistu ilman oikeudenkäyntiä, on kuitenkin 50 % vakuutuskirjaan merkitystä vakuutusmäärästä.

Mikäli riidanalaisen etuuden arvo on rahassa arvioitavissa, vakuutuksesta korvataan riita- ja hakemusasiassa sekä vakuutetun ollessa rikosasiassa asianomistajana enintään kaksinkertainen määrä riidanalaiseen etuuteen nähden. Etuuden määrää arvioitaessa ei oteta huomioon korko-, asianosais-, asianajo- eikä oikeudenkäyntikuluvaatimuksia. Mikäli riidan kohteena on toistuvaisluonteinen maksu, määrää arvioitaessa otetaan huomioon enintään riidanalaisen kertamaksun kymmenkertainen määrä.

Yhden vakuutuskauden aikana sattuneista vakuutustapahtumista korvataan yhteensä enintään vakuutusmäärän kaksinkertainen määrä.

### 7.2 Omavastuu

Korvattavista kustannuksista vähennetään vakuutuskirjaan merkitty omavastuu.

## 01 08 Korvattavat kustannukset

### 8.1 Asiamiehen käyttäminen, todistelukulut ja sovittelijan palkkio

Vakuutuksesta korvataan vakuutetulle asiamiehen käyttämisestä ja todistelusta aiheutuneet kulut, jos on kysymys asiasta, jota on käsitelty tai joka olisi voitu välittömästi saattaa käsiteltäväksi kohdassa 3 (01 03) mainituissa tuomioistuimissa ja lautakunnissa.

Jos edellytyksenä asian saattamiselle tuomioistuimen tutkittavaksi on jokin oikeustoimi taikka jossakin elimessä tai toimituksessa tehty päätös, kustannukset korvataan siitä lukien, kun sanottu edellytys on täytynyt.

Kun asiaa on käsitelty tuomioistuinsovittelussa, korvataan vakuutuksesta myös sovittelijan mahdollisen avustajan palkkiosta ja kuluista riidan osapuolten pääluvun mukaisesti laskettu vakuutetun osuus.

Jos vakuutetun ja jutussa vastapuolena olevan elinkeinonharjoittajan tai oikeushenkilön välistä riita-asiaa on käsitelty muussa vapaaehtoisessa sovittelussa kuin tuomioistuinsovittelussa, korvataan myös sovittelijan palkkiosta riidan osapuolten pääluvun mukaisesti laskettu vakuutetun osuus. Sovittelijan palkkion korvaaminen edellyttää, että sovittelija on asianajaja tai muu lakimies.

### 8.2 Muutoksenhausta hovioikeuteen ja korkeimpaan oikeuteen

Jos muutoksenhaku edellyttää hovioikeuteen käsittelylupaa tai valituslupaa korkeimpaan oikeuteen, muutoksenhausta aiheutuneet kustannukset korvataan vakuutuksesta vain siinä tapauksessa, että lupa on myönnetty.

Ylimääräisten muutoksenhakukeinojen käyttämisestä aiheutuneet kustannukset korvataan vain, jos korkein oikeus on hyväksynyt kantelun, tuomion purkamisen tai palauttanut menetetyt määrääjän.

### 8.3 Yhteinen intressi

Mikäli asiassa on kysymys olennaisesti muusta kuin vakuutetun omasta intressistä taikka vakuutetulla on vakuutustapahtumassa valvottavana yhteinen etu tällä vakuutuksella vakuuttamattomien kanssa, vakuutuksesta korvataan vain vakuutetun osuudeksi katsottava osa kustannuksista.

### 8.4 Korvauksen määrä ja sen laskeminen sekä arvonlisävero

Vakuutuksesta korvattavat asianajo- ja oikeudenkäyntikulut määrätään oikeudenkäymiskaaren ja oikeudenkäynnistä rikosasioissa annetun lain oikeudenkäyntikuluja koskevien oikeusohjeiden mukaisesti.

Jos tuomioistuimien ei asianosaisten myöntämisen, tai jonkin muun syyn vuoksi, ole lausunut päätöksessään asianajo- ja oikeudenkäyntikuluista, tai jos asia on ratkaistu myöntämisen mukaisesti tai sovintoteitse, korvattavat kustannukset määritellään ottaen huomioon myös vastaavanlaisissa asioissa yleensä tuomitut tai maksetut kulut. Kustannuksista korvataan kuitenkin enintään tuomioistuimen vakuutetun vastapuolen maksettavaksi velvoittama kulumäärä, ellei tuomioistuimien ole ratkaisussaan ilmenevien perusteiden nimenomaisesti katsonut, että vakuutetun on itse kärsittävä kulunsa osittain tai kokonaan vahinkonaan.

Asiamiehen käytöstä korvataan kohtuullinen palkkio asiamiehen työstä ja välttämättömistä kuluista. Palkkion ja kulujen kohtuullisuutta arvioitaessa otetaan huomioon riidanalaisen etuuden arvo, asian vaikeus ja laajuus sekä suoritettujen työn määrä ja laatu. Korvattavien kustannusten määrä on kuitenkin enintään vakuutetun vastapuolelleen esittämän kuluvaatimuksen suuruisen.

Jos vakuutettu on arvonlisäverolain mukaan oikeutettu vähentämään asianajolaskuun tai oikeudenkäyntikuluihin sisältyvän veron, korvauksesta vähennetään kustannuksiin sisältyvä arvonlisävero.

### 8.5 Kustannukset, joita vakuutuksesta ei korvata

Vakuutuksesta ei korvata

- kustannuksia, jotka ovat aiheutuneet ennen vakuutustapahtumaa suoritetuista toimenpiteistä tai asian alustavasta selvittelystä taikka sellaisesta riitaisenkin asian selvittelystä tai hoitamisesta, minkä seurauksena vakuutettu perustellustikin luopuu vaatimuksistaan vastapuoltaan kohtaan. Vaatimuksista luopumiseksi katsotaan myös se, että sovinnolla saatava korvaus on alle vakuutuksen vähimmäisomavastuun.
- vakuutetun maksettavaksi tuomittuja tai sovittuja vastapuolen oikeudenkäyntikuluja, ellei tästä ole erikseen sovittu ja tätä ole merkitty vakuutuskirjaan,
- tuomion tai päätöksen täytäntöönpanosta aiheutuvia kustannuksia,

- vakuutetun ajanhukkaa, omaa työtä, tulon- tai ansionmenetystä, matkoja tai oleskelukustannuksia, eikä sitä lisäkustannusta, joka aiheutuu asiamiehen vaihtamisesta tai vakuutetun omasta, kustannuksia lisäävästä tai tarpeettomia kustannuksia aiheuttavasta menettelystä,
- oikeustieteellisen asiantuntijalausannon hankkimisesta aiheutuneita kuluja,
- rikosilmoituksen tekemisestä ja rikosasian esitutkinnasta aiheutuvia kuluja,
- kustannuksia, jotka vakuutettu tai hänen asiamiehensä ovat aiheuttaneet jäämällä pois tuomioistuimesta, jättämällä noudattamatta tuomioistuimen antamia määräyksiä tai esittämällä väitteen, jonka he ovat tienneet tai heidän olisi pitänyt tietää aiheettomaksi, taikka muutoin ovat oikeudenkäyntiä pitkittämällä tahallaan tai huolimattomuudesta aiheuttaneet,
- välimiesoikeuden palkkiota, matkakuluja tai muita vastaavia kuluja,
- välimieslautakunnan hallinnointimaksua, eikä menettelystä lautakunnalle aiheutuneita muita kuluja,
- kustannuksia sellaisista seikoista tai todisteista, joita tuomioistuimien ei ota huomioon.

### 8.6 Vastapuolen oikeudenkäyntikulujen korvaaminen

Vakuutuksesta korvataan vakuutetun maksettavaksi tuomitut oikeudenkäyntikulut, mikäli tästä on erikseen sovittu ja tämä on merkitty vakuutuskirjaan.

Korvaus vakuutetun maksettavaksi tuomituista oikeudenkäyntikuluista voi olla enintään puolet vakuutusmäärästä ja ehtokohdan 7.1 tarkoittamissa asioissa enintään sama määrä, mitä vakuutetun omien korvattavien asianajo- ja oikeudenkäyntikulujen määrä voi olla.

Vakuutuksesta korvataan vakuutetun vastapuolen välttämättömät ja kohtuulliset asianajo- ja oikeudenkäyntikulut, jotka vakuutettu on tuomittu korvaamaan asiassa vain, jos vakuutetulle aiheutuneet omat asianajo- ja oikeudenkäyntikulut korvataan tästä oikeusturvavakuutuksesta.

Rajoitus

Vakuutuksesta ei korvata vakuutetun vastapuolen kuluja,

- jos tuomio perustuu kuluista tehtyyn sopimukseen tai
- jotka ovat aiheutuneet vastapuolelle vakuutetun tai tämän asiamiehen kustannuksia lisäävästä tai tarpeettomia kustannuksia aiheuttavasta menettelystä.

Jos tuomio perustuu vakuutetun puolelta oikeaksi myönnettyyn määrään, vakuutusyhtiöllä on oikeus arvioida vakuutuksesta korvattavat vastapuolen asianajo- ja oikeudenkäyntikulut oikeudenkäymiskaaren ja oikeudenkäynnistä rikosasioissa annetun lain oikeudenkäyntikuluja koskevien oikeusohjeiden mukaisesti.

## 01 09 Korvauksen maksaminen

9.1 Vakuutusyhtiö suorittaa korvauksen vakuutetun oikeudenkäyntikuluista ja asianajokuluista oikeusasteittain. Lopullinen korvaus suoritetaan tuomioistuimen lainvoimaisen päätöksen tai sovinnon syntymisen jälkeen.

9.2 Jos vakuutettu on arvonlisäverolain mukaan oikeutettu vähentämään asianajolaskuun sisältyvän veron, vakuutusyhtiö suorittaa vakuutetulle korvauksen asianajo- ja oikeudenkäyntikuluista vakuutetun suorittamaa maksettua laskua vastaan.

9.3 Vakuutusyhtiön korvausvelvollisuuden vähennykseksi on luettava kulukorvaus, minkä vakuutetun vastapuoli on tuomittu tai sitoutunut maksamaan vakuutetulle, mikäli se on saatu perityksi maksuvelvolliselta.

9.4 Jos vastapuoli on tuomittu tai sitoutunut maksamaan vakuutetulle kulukorvausta, joka vakuutuksesta korvausta suoritettaessa on maksamatta, vakuutettu on velvollinen ennen korvauksen suorittamista siirtämään oikeutensa kulukorvaukseen vakuutusyhtiölle vakuutuksesta suoritettavan korvauksen määrään asti.

Jos vakuutettu on joutunut maksamaan osan kustannuksistaan itse sen vuoksi, että kustannukset ylittävät kohdassa 7.1 mainitun enimmäiskorvauksen, vakuutettu on velvollinen siirtämään vastapuolen kulukorvauksesta vakuutusyhtiölle sen osan, joka ylittää vakuutetun itse maksaman osuuden.



Pohjola Vakuutus Oy, Y-tunnus 1458359-3

Helsinki, Gebhardinaukio 1, 00013 OP  
Kotipaikka: Helsinki, päätoimiala: vakuutustoiminta  
Valvontaviranomainen: Finanssivalvonta, [www.fiva.fi](http://www.fiva.fi)



# Suojeluohje päivittäistä paloturvallisuutta varten, S411

Velvollisuutesi ennaltaehkäistä vahinkoja, voimassa 1.1.2023 alkaen

Tervetuloa lukemaan suojeluohjetta!

Näissä suojeluohjeissa kerromme, mitä yrityksesi pitää tehdä ja ottaa huomioon palovahinkojen torjumiseksi.

ⓘ Lue nämä ohjeet huolellisesti. Jos et noudata näitä ohjeita, voimme vähentää korvaustasi tai evätä sen kokonaan.

## Nämä suojeluohjeet ovat osa vakuutussopimustasi

Vakuutussopimuksesi muodostuu vakuutuskirjasta, vakuutusehdoista, suojeluohjeista ja yleisistä sopimusehdoista.

**Vakuutuskirjassa** kerromme, mitä vakuutuksia ja turvia yritykselläsi on ja mitä vakuutusehtoja niihin sovelletaan.

**Vakuutusehdoissa** kerromme, millä ehdoilla vakuutamme vakuuttamaasi omaisuutta.

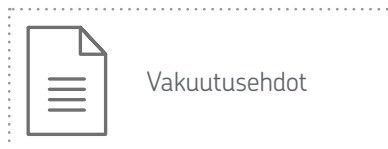
**Näissä suojeluohjeissa** kerromme, mitä velvollisuuksia sinulla on ennaltaehkäistä vahinkoja.

**Pohjola Vakuutuksen yleiset sopimusehdot** sisältävät vakuutukseesi liittyviä yleisiä määräyksiä.

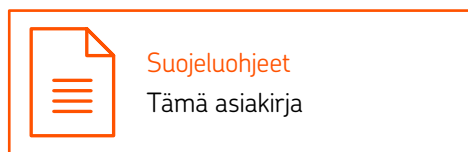
Tulkitsemme vakuutuskirjaa, vakuutusehtoja, suojeluohjeita ja yleisiä sopimusehtoja kokonaisuutena.



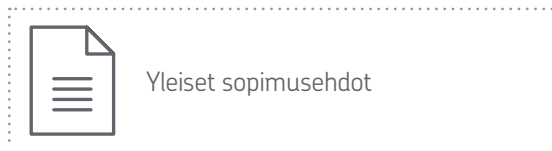
Vakuutuskirja



Vakuutusehdot



Suojeluohjeet  
Tämä asiakirja



Yleiset sopimusehdot

## SISÄLLYSLUETTELO

1 Suojeluohjeen tarkoitus: palovahinkojen välttäminen	2
2 Tärkeimmät ensitoimet tulipalon sattuessa	2
3 Huolehdi järjestyksestä ja puhtaanapidosta	3
4 Tee nämä toimenpiteet torjuaksesi palovahinkoja	3

# 1 Suojeluohjeen tarkoitus: palovahinkojen välttäminen

Tämän suojeluohjeen tarkoituksena on välttää palovahinkoja. Tässä suojeluohjeessa kerromme vaatimukset päivittäiselle paloturvallisuudelle.

Yritykselläsi on velvollisuus huolehtia siitä, että

- ✓ suojeluohjetta noudatetaan kaikissa vakuutuksenottajan tai vakuutuksenottajaan rinnastettavan toiminnassa
- ✓ suojeluohjeen sisältö on työsuorituksesta vastaavien henkilöiden tiedossa
- ✓ silloin kun olemassa olevassa rakennuksessa toiminta muuttuu toisenlaiseksi, on myös rakennuksen soveltuvuus toimintaan ja sen suojaustekijät arvioitava uudestaan.

ⓘ Noudata paloturvallisuuden suunnittelussa, hankinnassa ja toteutuksessa pelastus- ja rakennuslainsäädännön, rakentamismääräysten ja hyvän rakentamistavan vaatimuksia.

Jokaisella on velvollisuus noudattaa paloturvallisuudesta annettuja viranomaismääräyksiä ja ohjeita. Ole aina huolellinen tulipalon tai muun onnettomuuden ja vahingon välttämiseksi.

Paloturvallisuudesta huolehtiminen on osa yrityksen päivittäistä normaalia toimintaa. Yrityksen johdon ja työntekijöiden on noudatettava annettuja turvallisuusohjeita ja -määräyksiä. Yrityksen vastuuhenkilön on valvottava, että näin tapahtuu myös paloturvallisuuden osalta. Yrityksen johto vastaa siitä, että paloturvallisuuden ylläpitämiseen on olemassa riittävät resurssit.

Jokainen, joka huomaa tai saa tietää tulipalon syttyneen, eikä voi heti sammuttaa paloa, on velvollinen

- ✓ viipymättä ilmoittamaan siitä vaarassa oleville
- ✓ tekemään hätäilmoituksen sekä
- ✓ ryhtymään kykynsä mukaan pelastustoimenpiteisiin.

Sama koskee muitakin onnettomuuksia.

## 2 Tärkeimmät ensitoimet tulipalon sattuessa

- 1 VAROITA** Varoita ja pelasta vaaralle altistuneet.
- 2 SAMMUTA** Aloita alkusammutus, jos voit tehdä sen turvallisesti.
- 3 RAJOITA** Poistu palavasta tilasta, rajoita tulipaloa sulkemalla ikkunat ja ovet perässä.
- 4 OPASTA** Opasta pelastuslaitos palokohteeseen.

Näiden lisäksi:

- ✓ **Sulje** kaasupullojen venttiilit ja siirrä pullot pois palon uhkaamalta alueelta, jos se on turvallista.
- ✓ **Älä sammuta** bitumipataa vedellä. Bitumipadan voi sammuttaa ainoastaan jauheella tai tukahduttamalla.

ⓘ Rakennuksen omistajan ja haltijan sekä toiminnanharjoittajan on huolehdittava siitä, että rakennus, rakennelma ja sen ympäristö pidetään sellaisessa kunnossa, että tulipalon syttymisen, tahallisen sytyttämisen sekä leviämisen vaara on vähäinen.

### 3 Huolehdi järjestyksestä ja puhtaanapidosta

- ✓ **Pidä** hälytysajoneuvoille tarkoitetut ajotiet ja pelastustiet ajokuntoisina ja esteettöminä.
- ✓ **Älä** pysäköi ajoneuvoja tai aseta muuta estettä pelastusteille.
- ✓ **Merkitse** poistumistiet ja kulkureitit.
- ✓ **Säilytä** syttyvät jätteet kannellisissa jäteastioissa, jotka tyhjenetään niille erikseen varatuille jätteenkeräyspisteille.
- ✓ **Puhdista** ilmanvaihtokanavat ja kaapelihyllyt sekä kulkureitit ym. tilat helposti syttyvästä materiaalista, kuten pölystä.
- ✓ **Älä varastoi tai säilytä** lastauslaitureilla mitään palavaa materiaalia.

### 4 Tee nämä toimenpiteet torjuaksesi palovahinkoja

Turvallisuuskatselmukset

ⓘ Tee sisäisiä palo- ja turvallisuuskatselmuksia vähintään kerran vuodessa ja korjaa havaitut puutteet välittömästi.

- ✓ **Huomioi** turvallisuusasiat kaikilla tasoilla. Paloturvallisuus ja sen ylläpitäminen on osa yrityksesi toiminnan turvallisuuskulttuuria.
- ✓ **Tarkista ja päivitä** lain edellyttämä pelastussuunnitelma, kun sen sisältöön vaikuttavissa asioissa tapahtuu muutoksia, kuitenkin vähintään kerran vuodessa.
- ✓ **Tiedota** pelastussuunnitelmasta yrityksen henkilöstölle ja muille kohteessa työskenteleville sekä kiinteistökohteissa rakennusten asukkaille.
- ✓ **Pidä** pelastussuunnitelma aina rakennuksen käyttäjien nähtävillä.

Tuhopoltojen torjunta

- ✓ **Lukitse** rakennuksen ullakot, kellarit ja muut yhteiset tilat niin, etteivät asiattomat pääse näihin tiloihin.
- ✓ **Älä säilytä** mitään tavaraa poistumistiellä tai ullakoiden, kellareiden ja varastojen kulkureiteillä.
- ✓ **Sijoita tai palo-osasto** jätekatokset rakennuksista tai autopaikoista taulukon 1 mukaisesti.

Jos kohteessa ei ole palo-osastointia, roska-astioiden ja muun palavan materiaalin turvaetäisyydet pitää olla räystääslinjasta seuraavan taulukon 1 mukaisesti.

Taulukko 1: Roska-astioiden ja muun palavan materiaalin turvaetäisyydet räystääslinjasta

Kohde	Etäisyys räystääslinjasta	Suosittellemme
Yksi roska-astia	4 metriä	Erillinen jätekatos
Kaksi tai useampi roska astia	6 metriä	Erillinen jätekatos
Kuorma- ja vaihtolavat	8 metriä	Erillinen jätekatos
Renkaat	8 metriä	Erillinen varastotila tai rengasvarasto
Roskakatos	8 metriä	Erillinen jätekatos
Syväjäteasemat, kuten Molokit	8 metriä	
Puutavara, puru- ja hakesiilot sekä kuorivarastot	10 metriä	

- ✓ **Palo-osastoi** kohde EI30 mukaisesti, jos taulukon vähimmäisetäisyydet eivät täyty.
- ✓ **Palo-osastoi** roskakatos ja autotallin tai autokatoksen välinen seinä- ja räystääslinja.

### Rakenteellinen palotorjunta

- ✓ **Varmista**, että osastoivat ovet ovat itsestään sulkeutuvia ja salpautuvia. Jos ovia pidetään normaalisti auki, varusta ne laittein, jotka sulkevat ovet palon sattuessa.
- ✗ **Älä heikennä** osastoivaa seinää tarpeettomilla aukoilla tai läpiviennillä.

### Läpiviennit

- ✓ **Varmista**, että osastoivan rakennusosan läpi on johdettu vain tarpeelliset putket, roilot, kanavat, johdot ja hormit sekä kuljetinlaitteistojen edellyttämät läpiviennit. Nämä eivät saa heikentää rakennusosan osastovuutta.
- ✓ **Käytä** aina luotettavia, CE-merkittyjä ja tyyppihyväksytyjä palomassoja läpivientien tukkimiseen.

ⓘ Kiinteistön omistaja tai haltija vastaa nuohouksen järjestämisestä. Nuohouksen suorittajalla on oltava nuohoojan ammattitutkinto.

### Savuhormit

- ✓ Järjestä nuohous määräysten mukaisesti ja korjauta havaitut viat välittömästi.



Taulukko 2: Tulisijat ja hormit pitää nuohota seuraavin väliajoin:

Polttoaineen laatu / käyttötarkoitus	Säännöllinen nuohous
Kiinteällä polttoaineella tai useammilla polttoaineilla toimivat tulisijat ja hormit	Kerran vuodessa
Ympärivuotisessa käytössä olevien loma-asuntojen kiinteällä polttoaineella toimivat tulisijat ja hormit	Kerran vuodessa
Öljylämmitteiset tulisijat ja niiden hormit	Kerran vuodessa
Muussa kuin ympärivuotisessa käytössä olevien loma-asuntojen tulisijat ja hormit	Kerran kolmessa vuodessa

## Alkusammutuskalusto, paloilmoin ja sammutuslaitteisto sekä savunpoistolaitteet

ⓘ Paloilmoin- ja sammutuslaitteistojen asennukset ja huollot voi tehdä vain Turvallisuus- ja kemikaaliviraston (Tukes) rekisteriin merkityt liikkeet, joissa työskentelee kyseisiin töihin pätevätyt henkilöt.

- ✓ **Varmista**, että laitteistolle on laadittu kunnossapito-ohjelma.
- ✓ **Varmista**, että huolto- ja korjaustoiminta on järjestetty laitekohtaisen huolto-ohjeen mukaisesti siten, että laitteistot täyttävät niille säädetyt vaatimukset käyttöikänsä ajan.

### Automaattinen paloilmoinjärjestelmä

- ✓ **Varmista**, että kuukausitestaukset tehdään ajallaan ja ne merkitään testauspäiväkirjaan.
- ✓ **Tilaa** paloilmoinjärjestelmien tarkastukset 3 vuoden välein.

### Automaattinen sammutuslaitteisto

- ✓ **Varmista**, että kuukausitestaukset tehdään ajallaan ja ne merkitään testauspäiväkirjaan.
- ✓ **Tilaa** sammutuslaitteiston tarkastukset 2 vuoden välein.

### Käsisammuttimet

- ✓ **Huolehdi**, että jokaista alkavaa 300 m<sup>2</sup> tai kerrosta kohti on oltava vähintään yksi käsisammutin.
- ✓ **Varmista**, että sisätiloissa olevat käsisammuttimet tarkastetaan joka toinen vuosi.
- ✓ **Varmista**, että ulkotiloissa tai tärinälle alttiissa tiloissa olevat käsisammuttimet tarkastetaan joka vuosi.
- ✓ **Varmista**, että sammutusaine soveltuu kyseisen tilan palojen sammuttamiseen.
- ✓ **Pidä** käsisammuttimien edustat vapaana.

### Pikapalopostit

- ✓ **Varmista**, että pikapalopostit tarkastetaan vuosittain ja koeponnistetaan 5 vuoden välein.
- ✓ **Pidä** pikapalopostien edustat vapaana.
- ✓ **Varmista**, että pikapaloposti kattaa suojattavan alueen kyseisessä tilassa.
- ✓ **Varusta** pikapalopostilla varustettu tila myös tiloihin soveltuvalla käsisammuttimella.

## Palavat nesteet ja kaasut sekä vaaralliset aineet

- ✓ **Noudata** palavien nesteiden ja kaasujen sekä vaarallisten aineiden käsittelyssä, varastoinnissa ja säilytyksessä kulloinkin voimassa olevia viranomaismääräyksiä.
- ✓ **Huolehdi** siitä, etteivät asiattomat saa palavia nesteitä ja kaasuja tai vaarallisia aineita haltuunsa.
- ✓ **Huolehdi** siitä, että palavat nesteet ja kaasut tai vaaralliset aineet eivät aiheuta vaaraa ihmisille tai ympäristölle.
- ✓ **Kerää** erillisiin kannellisiin metallisastioihin (koko max. 50 L) sellaiset tuotteet, jotka voivat hapen ja imeytyneen aineen kanssa aiheuttaa tuotteessa lämpötilan nousua ja mahdollistaa itsesyttymisen. Tällaisia tuotteita ovat esimerkiksi rätit, kankaat ja vaatteet. Älä laita tällaisia tuotteita normaalien jätteiden sekaan.
- ✓ **Merkitse** aina kaikki säilytysastiat tuotemerkinnöillä, jos siirrät palavia nesteitä tai kemikaaleja merkitsemättömiin astioihin.
- ✓ **Varusta** viemärit sulkuventtiilillä niin, että palavat nesteet ja kaasut sekä vaaralliset aineet eivät pääse niiden kautta viemäreihin.
- ✓ **Asenna** oviaukon eteen riittävän korkea kynnyks, jottei kaatuneesta astiasta valu nestettä tilan ulkopuolelle.
- ✓ **Kiinnitä** kaasupullot niin, että ne eivät pääse kaatumaan.
- ✗ **Älä sytytä** avotulta tai tupakoi edellä mainittujen aineiden säilytystiloissa tai niitä käsitellessäsi.

## Säilytys ja varastointi

- ✓ **Huolehdi**, että säilytystilassa palavat nesteet ja kaasut sekä vaaralliset aineet voidaan kerätä talteen tai tehdä ne vaarattomaksi vahinkotilanteessa.
- ✓ **Varastoi** palavat nesteet ja vaaralliset aineet erilliseen palo-osastoituuun tuuletettuun varastotilaan.
- ✓ **Merkitse** tilat, joissa varastoidaan palavia nesteitä ja kaasuja sekä vaaralliset aineet.
- ✓ **Sijoita** varastotilassa palavat nesteet ja kaasut tai vaaralliset aineet eri valuma-altaisiin.
- ✓ **Huolehdi**, että jos varastotilassa on viemäröinti, niin se johtaa keräilyaltaaseen.
- ✓ **Säilytä** palavat nesteet ja kaasut sekä vaaralliset aineet toisistaan erillään, jos niiden yhteisreaktiosta voi olla seurauksena jokin seuraavista:
  - palaminen
  - räjähdys
  - huomattava lämmön kehittyminen,
  - vaarallisten kaasujen kehittyminen
  - epästabiilien aineiden muodostuminen.
- ✗ **Älä varastoi** nestekaasupulloja maanpinnan alapuolelle, kuten kellariin tai kaivantoon.

## ATEX - Räjähdyksivaaralliset tilat

Mikä on räjähdysvaarallinen tila?

Räjähdyksivaarallisessa tilassa palava kaasu, sumu, höyry tai pöly voi yhdessä normaalipaineisen ilman kanssa aiheuttaa räjähdysvaarallisen ilmaseoksen.

Räjähdyksivaarallisia tiloja esiintyy pääasiassa syttyvien nesteiden, kaasujen ja pölyjen käsittelyn yhteydessä. Tällaisia käsittelytilanteita tapahtuu muun muassa:

- energian tuotannossa,
- kemian-, lääke-, elintarvike- ja puunjalostusteollisuudessa
- yleensä palavien nesteiden tai syttyvien kaasujen valmistuksessa, käsittelyssä tai varastoinnissa.

## ATEX-räjähdyssuojasiasiakirja

Räjähdyssuojasiasiakirjan perustana on

- toimipaikalla käsiteltävien aineiden ja niiden ominaisuuksien perusteella tehdyt vaaran arvioinnit
- turvallisuustarkastelut
- kemikaalien käsittelystä ja varastoinnista ja paloturvallisuudesta annetut ohjeet.

Nämä velvollisuudet koskevat työnantajaa ja soveltuvin osin toiminnanharjoittajaa:

- ✓ **Arvioi** räjähdysvaara ja **laadi** sen perusteella räjähdysuojasiasiakirja, jos työssä saattaa esiintyä räjähdyskelpoisten ilmaseoksien aiheuttamia vaaroja.

## ATEX - Räjähdyssuorallisten tilojen sähkölaitteet

- ✓ **Huolehdi**, että räjähdysvaarallisissa tiloissa käytössä olevat sähkölaitteet ja suojausjärjestelmät täyttävät terveysturva- ja turvallisuusvaatimukset sekä ATEX-laitesäädösten vaatimukset.

TUKES antaa lisätietoa ATEX-lainsäädännöstä ja laitteiden vaatimustenmukaisuudesta.

## Sähkölaitteet ja asennukset

Noudata sähköpalojen torjunnan suojeluohjetta S331.

- ⓘ Sähkölaitteiden ja -asennusten on oltava sähköturvallisuusmääräysten mukaisia ja määräaikaistarkastukset on suoritettava säännösten mukaisesti.

- ✓ **Huolehdi**, että sähkölaitteet huolletaan ja puhdistetaan valmistajien ohjeiden mukaisesti.
- ✓ **Korjauta** laitteissa ilmenevät viat ja puutteellisuudet viipymättä. Älä käytä laitetta ennen korjausta.
- ✓ **Pidä** sähkömoottorit kuivina ja puhtaina.
- ✓ **Pidä** moottorin jäähdytysilma-aukot vapaina tuulettumisen varmistamiseksi.
- ✓ **Varmista**, että sähkölaitteet, joita ei käytetä työajan jälkeen, on tehty jännitteettömiksi. Kiinnitä sähkölaitteisiin tarvittaessa ajastin tai kellokytkin.
- ✓ **Tarkasta** ukkossuojausten maadoitusmittaus viiden vuoden välein ja aina rakennukseen kohdistuneen salamaniskun jälkeen.
- ✗ **Älä kiinnitä** sähkölaitteita paloherkkää eristettä sisältävään seinään. Voit kiinnittää sähkölaitteen seinään, jos siinä on välissä palamaton suojalevy.

## Kuumapintaiset valaisimet, kuten halogeenivalaisimet tai kaasupurkauslamput

- ⓘ Suosittelemme matalan pinta-lämpötilan valaisimia, kuten led-valaisimia tai elektronisella kuristimella varustettuja loisteputkivalaisimia.

- ✓ **Kiinnitä** erityistä huomiota kuumapintaisten valaisimien sijoitteluun.
- ✓ **Estä** tällaisten valaisimien kaatuminen ja/tai putoaminen.
- ✓ **Varusta** valaisinosa siihen tarkoitettulla suojalla, joka estää materiaalin pääsyn liian lähelle kuumaa pintaa.
- ✓ **Varusta** magneettiset loisteputkivalaisimet erillisellä turvasytyttimellä. Tämän tyyppinen valaisin voi epäkuntoisena kuumeta hetkessä yli 200-asteiseksi ja aiheuttaa kohteeseen palovaaran.
- ✗ **Älä laita tai varastoi** tavaroita valaisimien läheisyyteen. Varastointietäisyys kuumapintaiseen valaisimeen on oltava vähintään 0,5 metriä.

## Lämmityslaitteet

- ✓ **Noudata** lämmityslaitteiden suojaetäisyyksiä ja käyttöohjeita.
- ✗ **Älä sijoita** helposti syttyviä aineita lämmityslaitteiden läheisyyteen.

## Tilapäiset lämmityslaitteet

- ✓ **Kiinnitä** erityistä huomiota tilapäisten lämmityslaitteiden paloturvallisuuteen ja sijoitukseen.
- ✗ **Älä käytä** tilapäisiä lämmittimiä jatkuvassa lämmityskäytössä.

## Sähkölämmityslaitteet

- ✓ **Huolehdi**, että sähkölämmityslaitteet täyttävät sähköturvallisuusmääräysten vaatimukset.
- ✓ **Asenna** pysyvät sähkölämmittimet kiinteästi.
- ✗ **Vältä** avorakenteisten säteilylämmittimien käyttöä tehdasrakennuksissa ja varastoissa.
- ✗ **Älä peitä** sähkölämmittimiä.
- ✗ **Älä kuivata** sähkölämmittimien yläpuolella vaatteita tai muuta palavaa materiaalia.

## Rakennus-, korjaus- ja asennustyömaat

⚠ Rakennus-, korjaus- ja asennustyömailla on paloturvallisuutta valvottava erityisen huolellisesti niiden suuren palovaaran vuoksi.

- ✓ **Noudata** tulitöissä tulitöiden suojeleohjetta S621.

**Tulitöillä** tarkoitamme palovaarallisia töitä, joissa syntyy kipinöitä tai käytetään liekkiä tai muuta lämpöä. Tällaisia ovat esimerkiksi sähkö- ja kaasuhitsaustyöt, kaasujuotostyöt, kuumailmapuhallintyöt, polttoleikkaustyöt sekä metallien hionta ja katkaisu laikkaleikkaimella.

- ✓ **Noudata** rakennus-, korjaus- ja asennustöissä suojeleohjetta Rakennus- ja korjaustyöt S450.
- ✓ **Huolehdi** työmaan sähkö- ja lämmityslaitteiden kunnosta jatkuvasti.
- ✓ **Poista** roskat, pakkausmateriaalit ja muut turhat, herkästi syttyvät materiaalit päivittäin. Toimita ne niille varattuihin keräyspaikkoihin, joiden sijoittamisessa on huomioitu tulipalon tai tuhopolton vaara.
- ✓ **Pidä** työmaan kulkutiet kunnossa ja vapaina henkilökunnan pelastautumista ja palokunnan pelastustointia varten.

- ✓ **Perehdytä** henkilökunta kaikkiin työmaan paloturvallisuusjärjestelyihin sekä hälytysohjeisiin.

ⓘ Varastoinnin paloturvallisuus riippuu varastoitavan materiaalin palovaarallisuudesta, varastointitavasta, suojaustasosta sekä varaston osastoinnista, koosta ja rakenteista.

### Paloturvallinen varastointi

- ✓ **Pidä** tuotantotiloissa vain päivittäisen toiminnan harjoittamisen kannalta välttämättömät tavarat ja materiaalit.
- ✓ **Huomioi** turvallisuusetäisyyksien määrittelyssä valmistajien ohjeet.
- ✗ **Älä varastoi** tavaraa tuotantotiloissa.
- ✗ **Älä varastoi** tavaraa lähelle kuumia pintoja, valaisimia tai muita syttymislähteitä.

### Ajoneuvojen pysäköinti ja varastointi

- ✓ **Säilytä ja varastoi** ajoneuvot niissä tiloissa, jotka ovat rakennusluvan perusteella hyväksytyt ajoneuvosuojiksi.
- ✓ **Huolehdi**, että ajoneuvot pysäköidään ainoastaan merkityille paikoille.

### Trukkien paloturvallinen lataaminen

- ✓ **Osoita** sähkötrukeille hyvin tuuletettu latauspaikka, jolla vetykaasun aiheuttama vaara voidaan minimoida.
- ✗ **Älä säilytä** palavaa materiaalia 2 metriä lähempänä latausaluetta tai sen yläpuolella.

Suosittelavin latauspaikka on erillinen palo-osastoitu ja tuuletettu lataushuone.

- ✓ **Säilytä** polttomoottorikäyttöiset trukit ulkona tai palo-osastoidussa moottoriajoneuvosuojassa.
- ✓ **Varusta** trukit 2 kg:n käsisammuttimella.
- ✓ **Huolehdi**, että latausalueen välittömässä läheisyydessä on sähköpaloihin soveltuva riittävän kokoinen vähintään 43 A 233 BC (6 kg) -teholuokan käsisammutin tai 89 B luokan (5 kg) CO<sub>2</sub> -sammutin.

ⓘ Tupakointi on sallittua vain merkityillä paloturvallisilla paikoilla.

### Tupakasta syttyvien palojen torjunta

- ✓ **Merkitse** tupakointipaikat selvästi.
- ✓ **Varmista**, että tupakointipaikoilla on paloturvalliset tuhkakupit, jotka tyhjennetään säännöllisesti.

### Paloturvallinen kiukaan käyttö

- ✓ **Huomioi** kiukaan sijoittamisessa asennusohjeiden mukaiset suojaetäisyydet.
- ✗ **Älä kuivaa** mitään palavaa materiaalia, kuten vaatteita saunassa.



Näitä ohjeita noudattamalla varmistat päivittäisen paloturvallisuuden  
ja vältyt ikäviltä yllätyksiltä korvaustilanteessa.

Kiitos kun perehdyit tähän suojeleohjeeseen!

Pohjola Vakuutus Oy, Y-tunnus 1458359-3

Helsinki, Gebhardinaukio 1, 00013 OP  
Kotipaikka: Helsinki, päätoimiala: vakuutustoiminta  
Valvontaviranomainen: Finanssivalvonta, [www.fiva.fi](http://www.fiva.fi)

# Suojeluohje sähköpalojen torjuntaa varten, S331

Velvollisuutesi ennaltaehkäistä vahinkoja, voimassa 1.1.2023 alkaen

Tervetuloa lukemaan suojeluohjetta!

Näissä suojeluohjeissa kerromme, mitä yrityksesi pitää tehdä ja ottaa huomioon sähköpalojen torjumiseksi.

ⓘ Lue nämä ohjeet huolellisesti. Jos et noudata näitä ohjeita, voimme vähentää korvaustasi tai evätä sen kokonaan.

## Nämä suojeluohjeet ovat osa vakuutussopimustasi

Vakuutussopimuksesi muodostuu vakuutuskirjasta, vakuutusehdoista, suojeluohjeista ja yleisistä sopimusehdoista.

**Vakuutuskirjassa** kerromme, mitä vakuutuksia ja turvia yritykselläsi on ja mitä vakuutusehtoja niihin sovelletaan.

**Vakuutusehdoissa** kerromme, millä ehdoilla vakuutamme vakuuttamaasi omaisuutta.

**Näissä suojeluohjeissa** kerromme, mitä velvollisuuksia sinulla on ennaltaehkäistä vahinkoja.

**Pohjola Vakuutuksen yleiset sopimusehdot** sisältävät vakuutukseesi liittyviä yleisiä määräyksiä.

Tulkitsemme vakuutuskirjaa, vakuutusehtoja, suojeluohjeita ja yleisiä sopimusehtoja kokonaisuutena.



Vakuutuskirja



Vakuutusehdot



Suojeluohjeet  
Tämä asiakirja



Yleiset sopimusehdot

## SISÄLLYSLUETTELO

1 Suojeluohjeen tarkoitus: välttää sähköpalovahingot	2
2 Tee sähkötyöt turvallisesti	2
3 Tarkista sähkölaitteet ja -laitteistot ajallaan	3
4 Huollata sähkölaitteet ja -laitteistot	3
5 Tee nämä toimenpiteet torjuaksesi sähkövahinkoja	3

# 1 Suojeluohjeen tarkoitus: välttä sähköpalovahingot

Tämän suojeluohjeen tarkoituksena on vähentää sähköpaloja, pienentää sähkölaitteista ja -asennuksista johtuvaa tulipalon syttymisvaaraa ja ohjata yrityksesi toimintaa huomioimaan sähköpalariskit.

Sähköpalolla tarkoitamme paloa, jossa palon syttymisen aiheuttanut energialähde on ollut sähkö.

Yritykselläsi on velvollisuus huolehtia siitä, että

- ✓ suojeluohjetta noudatetaan kaikissa vakuutuksenottajan tai vakuutuksenottajaan rinnastettavan teettämässä toiminnassa.
- ✓ suojeluohjeen sisältö on työsuorituksesta vastaavien henkilöiden tiedossa.

## 2 Tee sähkötyöt turvallisesti

⚠ Sähkötyitä saavat tehdä vain lain, asetusten ja viranomaismääräysten edellytykset täyttävät henkilöt ja yritykset annettujen viranomaisvaatimusten mukaisesti.

**Sähkötöillä** tarkoitamme erillisiä sähköasennuksia sekä sähkölaitteiden tai -laitteistojen asennus- ja korjaus- ja huoltotöitä.

Asennusten jälkeen ja ennen sähkölaitteiston jännitteen kytkemistä on tehtävä:

- ✓ tarkastukset
- ✓ mittaukset, jotka takaavat asennuksen turvallisuuden ja oikeellisuuden.

**Sähkölaitteistolla** tarkoitamme

- kiinteää asennusta tai
- muuta vastaavaa sähkölaitteista ja mahdollisesti muista laitteista, tarvikkeista ja rakenteista koostuvaa toiminnallista kokonaisuutta.

### Käyttöönottotarkastukset

- ✓ **Tilaa** käyttöönottotarkastus aina ennen laitteen käyttöönottoa.
- ✓ **Huolehdi**, että käyttöönottotarkastuksesta on laadittu käyttöönottopöytäkirja.
- ✓ **Pyydä** käyttöönottopöytäkirja yrityksellesi.

### Varmennustarkastukset

- ✓ **Tilaa** varmennustarkastus
  - paritaloa suurempiin kohteisiin
  - uudisasennusten yhteydessä
  - edellä mainittujen laitteistojen merkittävälle muutos- tai laajennustyölle.

### 3 Tarkista sähkölaitteet ja -laitteistot ajallaan

ⓘ Sähkölaitteille ja -laitteistoille pitää suorittaa niille säädetyt lakisääteiset määräaikaistarkastukset ajallaan. Tämä velvollisuus koskee sekä sähkölaitteen tai -laitteiston omistajaa että haltijaa.

Sähkölaitteiden ja -laitteistojen määräysten mukaiset määräaikaistarkastusvälit ja tarkastuksen tekijät määräytyvät voimassa olevan sähköturvallisuuslain sekä sähkölaitteistoluokan mukaan seuraavasti:

Laitteistoluokka	Laitteisto	Tarkastusväli
Luokka 3	Verkkoyhtiöiden sähköverkot	5 vuotta
Luokka 2	<ul style="list-style-type: none"><li>• yli 1000 V osia sisältävät laitteistot</li><li>• yli 1600 kVA:n pienjännitelaitteistot</li></ul>	10 vuotta
Luokka 1	Pääsulakkeiltaan yli 35A:n sähkölaitteistot (liike-, julkiset ja teollisuusrakennukset, maatalusrakennukset, yleisten paikkojen asennukset)	10 vuotta

### 4 Huollata sähkölaitteet ja -laitteistot

ⓘ Käytä sähkölaitteita ja -laitteistoja vain niiden tarkoitukseen. Huollata sähkölaitteet ja -laitteistot niin, että ne säilyvät turvallisina koko käyttöikänsä. Tämä velvollisuus koskee sähköasennusten ja niihin liitettyjen sähkölaitteiden omistajaa ja haltijaa.

Huolehdi seuraavista asioista:

- ✓ **Laadi** huolto- ja kunnossapito-ohjelma säännöllistä huoltoa edellyttävälle suoja- ja turvajärjestelmille.
- ✓ **Sisällytä** kaikki sähköturvallisuuden ylläpitämiseen liittyvät asiat kunnossapito-ohjelmaan.
- ✓ **Määrittele** yrityksesi turvallisuussuunnitelmassa ne suoja- ja turvajärjestelmät, jotka on sisällytettävä ko. kunnossapito-ohjelmaan.
- ✓ **Korjauta** sähkölaitteissa ja -asennuksissa havaitut viat ja puutteet välittömästi.
- ✗ **Älä käytä** viallisia laitteita.

### 5 Tee nämä toimenpiteet torjuaksesi sähkövahinkoja

Siisteys ja järjestys

- ✓ **Pidä** sähkölaitteet ja kaapeliasennukset kuten kaapelihyllyt, -kanavat ja -tunnelit sekä asennuslattiat puhtaina syttyvistä materiaaleista ja pölystä.
- ✓ **Poista** tarpeettomaksi jääneet kaapelit, jotta ne eivät lisää palokuormaa.

## Lämpökuvaus

ⓘ Lämpökuvauksen suorittajan täytyy olla ammattihenkilö, jolla on lämpökuvaukseen erikseen soveltuva koulutus.

- ✓ **Tilaa** lämpökuvaus sähköpääkeskuksille vähintään kerran vuodessa.
- ✓ **Tilaa** lämpökuvaus sähköpääkeskuksen alakeskuksille vähintään kerran kolmessa vuodessa.
- ✓ **Analysoi** ja dokumentoi tulokset kuvauksen jälkeen.
- ✓ **Korjauta** kuvauksessa havaitut ongelmakohdat.
- ✓ **Varmista**, että korjaustöiden jälkeen asennukset lämpökuvataan uudelleen.

## Kaapeliläpiviennit

- ✓ **Tee** kunnossapitosuunnitelma kaapeliläpivientien kunnossapitämiseksi ja tiivistämiseksi.
- ✓ **Teetä** palo-osastoivan rakennusosan kaapeliläpivienti niin, että osastoivuutta ei heikennetä.
- ✓ **Varmista**, että kaapeliläpiviennit tiivistetään jo asennustyönäikana ja lopullisesti kaikkien läpivientien osalta heti kaapeliasennusten jälkeen.
- ✓ **Tilaa** vaihtoehtoisesti läpiviennin tiivistystyö ulkopuoliselta toimittajalta.
- ✓ **Käytä** aina luotettavia, CE-merkittyjä ja tyyppihyväksytyjä palomassoja läpivientien tukkimiseen.
- ✓ **Selvitä** tuotteen hyväksyntäehdot, kun käytät pursotettavia palokatkoahtoja; mihin käyttötarkoitukseen ja -kohteeseen palokatkoahto soveltuu.

## Sähkötilojen suojaus

- ✓ **Varmista**, että sähkötilat on osastoitu tai suojattu automaattisella paloilmoitimella tai automaattisella sammutuslaitteistolla
  - Huomaathan, että suojaustaso ja -menetelmä määräytyvät kohteen mukaan!
- ✓ **Varmista**, että kohteet, kuten kaapelitunnelit, joihin sammutushenkilöstö palo- ja pelastuskalustoineen ei pääse helposti, on varustettu automaattisilla sammutuslaitteistoilla ja, että niissä on myös savunpoistomahdollisuus ulos.
- ✓ **Varmista**, että ne rakennuksen sisätilat, joihin on sijoitettu öljyjäähdytteinen muuntaja, on varustettu automaattisella sammutuslaitteistolla ja, että ko. tila on varustettu manuaalisesti laukaistavalla koneellisella kohdesavunpoistolla.
  - Huomaathan, että tämä vaatimus ei koske osastoitua muuntajaa, joka on sijoitettu rakennuksen ulkoseinälle ja muuntamon ovet avautuvat suoraan ulos.



## Sähkölaitteiden turvallinen käyttö

⚠ Sähkölaitteiden käyttö on sallittua vain valmistajan antamien ohjeiden mukaisesti siten, ettei valmistajan ilmoittamaa suurinta sallittua käyttölämpötilaa ylitetä.

- ✓ Varmista laitteiden riittävä jäähtyvyys kaikkina vuodenaikoina ja kaikissa kuormitusolosuhteissa.
- ✓ Seuraa laitteen lämpötilaa mittauksin (esim. lämpökuvauksella) seuraavissa tilanteissa:
  - jos laitteiden kuormitettavuudesta ei ole riittävästi tietoa
  - muutostöiden yhteydessä heti käyttöönoton jälkeen.
- ✓ **Huomioi** sähkölaitteen pinnalle prosessista irtoavan eristävän ja/tai palovaarallisen materiaalin kertyminen ja varmista mittauksin laitteen turvallinen toiminta.

## ATEX - Räjähdyksivaarallisten tilojen sähkölaitteet

### Mikä on räjähdysvaarallinen tila?

Räjähdyksivaarallisessa tilassa palava kaasu, sumu, höyry tai pöly voi yhdessä normaalipaineisen ilman kanssa aiheuttaa räjähdysvaarallisen ilmaseoksen.

Räjähdyksivaarallisia tiloja esiintyy pääasiassa syttyvien nesteiden, kaasujen ja pölyjen käsittelyn yhteydessä. Tällaisia käsittelytilanteita tapahtuu muun muassa

- energiantuotannossa,
- kemian-, lääke-, elintarvike- ja puunjalostusteollisuudessa sekä
- yleensä palavien nesteiden tai syttyvien kaasujen valmistuksessa, käsittelyssä tai varastoinnissa.

## ATEX – räjähdysuojausasiakirja

Räjähdyssuojausasiakirjan perustana on

- toimipaikalla käsiteltävien aineiden ja niiden ominaisuuksien perusteella tehdyt vaaran arvioinnit,
- turvallisuustarkastelut sekä
- kemikaalien käsittelystä ja varastoinnista ja paloturvallisuudesta annetut ohjeet.

Nämä velvollisuudet koskevat työnantajaa ja soveltuvin osin toiminnanharjoittajaa:

- ✓ **Arvioi** räjähdysvaara.
- ✓ **Laadi** sen perusteella räjähdysuojausasiakirja, jos työssä saattaa esiintyä räjähdyskelpoisten ilmaseoksen aiheuttamia vaaroja.

## ATEX – Räjähdyksivaarallisten tilojen sähkölaitteet

- ✓ **Huolehdi**, että räjähdysvaarallisissa tiloissa käytössä olevat sähkölaitteet ja suojausjärjestelmät täyttävät terveys- ja turvallisuusvaatimukset sekä ATEX-laitesäädösten vaatimukset.

TUKES antaa lisätietoa ATEX-lainsäädännöstä ja laitteiden vaatimustenmukaisuudesta.

## Sähköajoneuvot sekä sähköiset liikkumisvälineet ja niiden lataaminen

**Täyssähköautolla** tarkoitamme ajoneuvoa, jonka voimanlähteenä on sähkömoottori ja jonka akut toimivat energiavarastona.

**Ladattavalla hybridi-autolla** tarkoitamme ajoneuvoa, jossa on bensiini- tai dieselmääräisen moottorin lisäksi avustava sähkömoottori ja ajoakustoa voidaan ladata verkkosähköllä.

**Sähköisillä liikkumisvälineillä** tarkoitamme seuraavia:

Liikkumisväline	Nopeus enintään	Teho	Liikennesäännöt
Jalankulkua avustava tai korvaava liikkumisväline	15 km/h	1 kW	Jalankulku
Kevyt sähköajoneuvo	25 km/h	1 kW	Polkupyörä*
Sähköavusteinen polkupyörä	25 km/h	(sähköavusteisesti)** 250 W	Polkupyörä
Moottoroitu polkupyörä	25 km/h (sähkömoottorilla)	1 kW	Polkupyörä
Mopo	45 km/h	4 kW	Mopo
Mopoauto	45 km/h	6 kW	Mopo

\* Itsestään tasapainottuvaa kevyttä sähköajoneuvoa on mahdollista kuljettaa myös jalkakäytävällä.

\*\* Sähköavusteisessa polkupyörässä voi olla enintään 6 km/h liikkeellelähtöavustus polkematta.

✓ **Varmista**, että sähköajoneuvojen ja sähköisten liikkumisvälineiden lataaminen, sekä latauspisteiden, pistoketyyppien ja kaapelointien asennus tehdään voimassa olevien

- sähköturvallisuuslakien
- sähköturvallisuusasetusten
- viranomaismääräysten
- standardien
- ladattavan ajoneuvon valmistajan ohjeiden mukaisesti.

✓ **Varmista**, että latauslaitteisto on kokonaisuudessaan ehjä (esim. liitäntäjohdot).

✓ **Suojaa** latausjohtoja mekaaniselta rikkoutumiselta.

✓ **Huolehdi** riittävästä ilmanvaihdosta sisätiloissa.

✓ **Sijoita** sisätiloissa latausalueen välittömään läheisyyteen sähköpaloihin soveltuva riittävän kokoinen vähintään 43 A 233 BC -teholuokan (6 kg) käsiammutin tai 89 B luokan (5 kg) CO<sub>2</sub> -sammutin.

✓ **Erota** latausalue muusta alueesta keltaisilla viivoilla tai muilla merkinnöillä.

✓ **Lataa** laitteiden akkuja ainoastaan koteloidusta virtayksiköstä (esim. lataustolppa), jonka turvallisuus on varmistettu asianmukaisilla ohjaus- ja suojalaitteilla (mm. vikavirtasuojaus).

✓ **Ripusta** latauskaapelit niille erikseen varattuihin säilytyspaikkoihin seinällä oleviin koukkuihin tai muihin vastaaviin säilytyspaikkoihin.

✓ **Sijoita** laitteiden käyttöohjeet, turvallisuusohjeet ja varoituskyltit latauspaikalle näkyvästi esille.

Näitä ohjeita noudattamalla varmistat turvallisen työskentelyn ja  
vältyt ikäviltä yllätyksiltä korvaustilanteessa.

Kiitos kun perehdyit tähän suojeleohjeeseen!

Pohjola Vakuutus Oy, Y-tunnus 1458359-3

Helsinki, Gebhardinaukio 1, 00013 OP  
Kotipaikka: Helsinki, päätoimiala: vakuutustoiminta  
Valvontaviranomainen: Finanssivalvonta, [www.fiva.fi](http://www.fiva.fi)



# Tulityöt

## Suojeluohje S621, 1.1.2022 alkaen

### 1 Tarkoitus

Tässä suojeluohjeessa annetaan vaatimukset tulitöistä sekä katto- ja vedeneristysalan tulitöistä aiheutuvien palovahinkojen torjumiseksi.

### 2 Velvoittavuus

Tämä suojeluohje on osa vakuutus sopimusta. Lisäksi vakuutuksenottajan on varmistettava, että suojeluohjetta noudatetaan kaikissa vakuutuksenottajan tai vakuutuksenottajaan rinnastettavan teettämässä tulitöissä. Mikäli suojeluohjetta ei noudateta, voidaan korvausta vakuutus sopimuslain mukaan alentaa tai se voidaan evätä. Vakuutuksenottaja on velvollinen huolehtimaan siitä, että suojeluohjeen sisältö on työsuoritukselta vastaavien henkilöiden tiedossa.

### 3 Käsitteet

#### Tulitöiden koulutus

Tulityökoulutus sekä katto- ja vedeneristysalan tulityökoulutus ovat yhdistyneet 1.1.2016. Ennen vuotta 2016 suoritettu koulutus on voimassa kortissa mainitun ajan ja oikeuttaa tekemään vain kordin mukaisia tulitöitä: katto- ja vedeneristysalan tulitöiden turvallisuustutkiminto oikeuttaa tekemään vain katto- ja vedeneristysalan tulitöitä ja tulitöiden turvallisuustutkiminto vain muita tulitöitä.

#### Tulityöt

Tulityöt ovat töitä, joissa syntyy kipinöitä tai joissa käytetään liekkiä tai muuta lämpöä ja jotka aiheuttavat palovaaraa. Näitä tulitöitä ovat muun muassa sähkö- ja kaasuhitsaustyöt, kaasujuotostyöt, kuumailmapuhallintyöt, polttoleikkaustyöt sekä metallien hionta ja katkaisu laikkaleikkaimella.

#### Katto- ja vedeneristysalan tulityöt

Katto- ja vedeneristysalan tulitöitä ovat vedeneristystyöt, joissa käytetään liekkiä tai muuta lämpöä ja jotka aiheuttavat palovaaraa. Näitä ovat esimerkiksi eristettävän alustan kuivaaminen liekillä tai kuumalla ilmalla, bitumin kuumentaminen bitumipadassa ja vedeneristysten kuumentaminen tapahtuva kiinnitystyö sekä näihin töihin liittyvät välttämättömät aputyöt, joissa syntyy kipinöitä.

#### Tulityösuunnitelma

Tulityösuunnitelma on kirjallinen suunnitelma tulitöiden sekä katto- ja vedeneristysalan tulitöiden turvallisesta tekemisestä.

Tulityösuunnitelmassa on esitettävä vähintään seuraavat asiat:

- Tulityöturvallisuudesta vastaava henkilö, joka ylläpitää tulityösuunnitelmaa ja huolehtii siitä, että tämän suojeluohjeen määräykset on mahdollista toteuttaa käytännössä.
- Henkilöt, joilla on oikeus myöntää tulityölupa
- Henkilöt, joilla on oikeus tehdä tulitöitä
- Tulitöissä tarvittavien suojausmateriaalien ja alkusammutuskaluston saatavuus sekä tulityövartiointin järjestäminen.
- Vakuutuksenottajan tuotannosta, toimitiloista, ympäristöstä ja muista vastaavista tekijöistä aiheutuvat tulityöturvallisuuteen vaikuttavat asiat, jotka on otettava huomioon tässä suojeluohjeessa esitettyjen asioiden lisäksi.
- Vakituiset tulityöpaikat.

Jos vakuutuksenottaja teettää tulityön ulkopuolisella urakoitsijalla, tulityössä voidaan noudattaa urakoitsijan tulityösuunnitelmaa, kun vakuutuksenottaja on

- varmistanut, että urakoitsijalla on vähintään edellä kuvatun mukainen kirjallinen tulityösuunnitelma ja
- edellyttänyt, että urakoitsija ja aliurakoitsija noudattavat tätä turvallisuusohjetta.

#### Vakituinen tulityöpaikka

Vakituinen tulityöpaikka on erityinen tulitöiden tekemiseen varattu palo-osasto tai muu ympäristöstään rajattu alue, jossa tulityöt voidaan tehdä turvallisesti.

#### Tilapäinen tulityöpaikka

Tilapäisiä tulityöpaikkoja ovat kaikki muut kuin vakituiset tulityöpaikat. Katto- ja vedeneristysalan tulityöpaikka on aina tilapäinen tulityöpaikka.

#### Tulitöistä aiheutuvien vaarojen selvitys ja arviointi

Tulityöstä aiheutuvien vaarojen selvitys ja arviointi on tulityöpaikalla ja sen ympäristössä tapahtuvaa tulityöstä aiheutuvien vaarojen tunnistamista ja niiden vakavuuksien arviointia. Vaarojen selvitys ja arviointi tehdään ennen tulityöluvan myöntämistä sekä aina, kun tulityöpaikan olosuhteet muuttuvat. Vaarojen selvityksen ja arvioinnin perusteella määrätään tarvittavat turvatoimet, joilla tulityöstä aiheutuvat vahingot vältetään.

## Tulityölupa

Tulityölupa on kirjallinen lupa, joka oikeuttaa tulitöiden tekemiseen tilapäisellä tulityöpaikalla. Tulityöluvun myöntämistä edeltää tulityöstä aiheutuvien vaarojen selvitys ja arviointi sekä tarvittavien turvatoimien määrääminen.

### Tulitöiden turvallisuustutkinto

Suomen Pelastusalan Keskusjärjestön hyväksymä tutkinto, jolla varmistetaan, että tulityöntekijällä ja tulityöluvun myöntäjällä on riittävä tieto tulityöturvallisuudesta.

### Katto- ja vedeneristysalan tulitöiden turvallisuustutkinto

Suomen Pelastusalan Keskusjärjestön hyväksymä tutkinto, jolla varmistetaan, että katto- ja vedeneristysalan tulityöntekijällä ja tulityöluvun myöntäjällä on riittävä tieto katto- ja vedeneristysalan tulityöturvallisuudesta.

### Tulityökortti

Tulityökortti on määräaikainen todistus hyväksytysti suoritettusta tulitöiden turvallisuustutkinnosta.

### Katto- ja vedeneristysalan tulityökortti

Katto- ja vedeneristysalan tulityökortti on määräaikainen todistus hyväksytysti suoritettusta katto- ja vedeneristysalan tulitöiden turvallisuustutkinnosta.

## 4 Tulityöt

### 4.1 Tulityöt vakituisella tulityöpaikalla

Tulityöt on tehtävä rajatulla ja merkityllä vakituisella tulityöpaikalla aina, kun se on mahdollista. Vakituisella tulityöpaikalla tulitöissä on otettava huomioon kyseisen työmenetelmän, työkohteen ja ympäristön edellyttämät turvallisuusasiat. Vakituisella tulityöpaikalla ei edellytetä tulityöilupaa eikä tulityöntekijältä tulityökorttia.

Vakituisen tulityöpaikan on täytettävä seuraavat vaatimukset:

- Tulityöpaikan rakenteiden on oltava palamattomia tai suojavaerhottuja, jos rakenteet ovat palavia tulityöpaikan rakenteiden ja suojausten on oltava niin tiiviitä, että tulitöissä syntyvät kipinät ja roiskeet eivät pääse kulkeutumaan työtilan ulkopuolelle tai tunkeutumaan rakenteiden sisälle.
- Tulityöpaikalla on oltava vähintään kaksi 55 A 233 BC-teholuokan käsiammutinta, joista toisen voi korvata pikapalopostilla tai kahdella 43 A 233 BC-teholuokan käsiammuttimella.
- Tulityöpaikalla ei saa olla työhön kuulumatonta palavaa materiaalia.
- Tulityöpaikalla ei saa käsitellä tai säilyttää palavia nesteitä, eikä tulityöpaikka saa olla yhteydessä sellaiseen tilaan, jossa voi olla palavia kaasuja.
- Vakituisella tulityöpaikalla on noudatettava tilapäiselle tulityöpaikalle annettuja vaatimuksia, jos tulityön kohde oleellisesti lisää palovaaraa.

### 4.2 Tulityöt tilapäisellä tulityöpaikalla

Tilapäisellä tulityöpaikalla tulityötä saa tehdä vain, jos sitä ei voida tehdä vakituisella tulityöpaikalla.

Tilapäisellä tulityöpaikalla tulityötä saa tehdä vain henkilö, jolla on voimassa oleva tulityökortti. Tulityön tekemiseen

tilapäisellä tulityöpaikalla vaaditaan aina kirjallinen, määräaikainen tulityölupa.

#### 4.2.1 Tulityölupa

Ennen tulityöluvun myöntämistä tulityöpaikalla on tehtävä tulityöstä aiheutuvien vaarojen selvitys ja arviointi.

Tulityöluvun myöntäjä määrää tulityöluvussa turvatoimet, jotka hän on todennut tarpeelliseksi tulityöstä aiheutuvien vaarojen selvityksen ja arvioinnin perusteella. Tulityön saa aloittaa vasta, kun tulityöntekijä ja tulityövärtija ovat varmistaneet, että tulityöluvussa määrätyt turvatoimet on toteutettu. Tulityöluvussa on nimettävä tulityöluvun myöntäjä, tulityöntekijät ja tulityövärtijat.

Tulityöluvun myöntäjän on kirjoitettava tulityölupa vähintään neljänä kappaleena, joista yksi toimitetaan vakuutusnottajalle. Ennen tulityön aloittamista tulityöluvun myöntäjän on annettava yksi kappale tulityöntekijälle, yksi tulityön aikaiselle tulityövärtijalle ja yksi tulityön jälkeiselle tulityövärtijalle. Tulityöluvussa määrätyt turvatoimet on saatettava kaikkien tulityöntekijöiden ja tulityövärtijoiden tietoon.

Tulityöluvun myöntäjällä on oltava voimassa oleva tulityökortti.

Tulityöluvun saa myöntää vakuutusnottajan tulityösuunnitelmassa mainittu henkilö, jolla kokemuksensa ja kohteen tuntemuksensa perusteella on parhaat edellytykset tunnistaa ja arvioida tulityöstä aiheutuvat vaarat sekä määrätä tämän perusteella tarvittavat turvatoimet.

Mikäli vakuutusnottajalla ei ole edellä mainittuja edellytyksiä toimia tulityöluvun myöntäjänä, tulityöluvun voi myöntää urakoitsijan tulityösuunnitelmassa mainittu henkilö, joka voi olla voimassa olevan tulityökortin omaava tulityöntekijä. Tällöin tulityöluvun myöntäjän tulee tutustua kohteeseen ja laatia sen perusteella tulitöistä aiheutuvien vaarojen selvitys ja arviointi.

Tulityöluvun saa myöntää vain määräajaksi ja se tulee uusiksi aina olosuhteiden muuttuessa. Tulityölupa on tulityöpaikkakohtainen ja vain tulityöluvussa mainitut tulityöt ovat tulityöpaikalla sallittuja. Tulityöpaikan on oltava jatkuvasti tulityöluvun edellyttämässä kunnossa.

#### 4.2.2 Turvatoimet tilapäisellä tulityöpaikalla

Tilapäisellä tulityöpaikalla on toteutettava tulitöistä aiheutuvien vaarojen selvityksen ja arvioinnin perusteella määrätyt turvatoimet, kuitenkin vähintään seuraavat:

- Tulityöpaikka on puhdistettava syttyvistä materiaaleista.
- Käytettävissä työvälineissä on oltava asianmukaiset suojausratkaisut ja käyttäjän on tunnettava laitevalmistajan antamat turvallisuusohjeet.
- Syttyvät materiaalit, joita ei voida poistaa, on suojattava tiiviisti palamattomalla suojapeitteellä.
- Tulityöpaikalla olevat laitteet ja varusteet (esim. kaapelit) on suojapeitettävä.
- Rakenteissa olevat aukot on suojapeitettävä ja raot on tiivistettävä.
- Rakenteiden syttyvät pinnat on suojapeitettävä.
- Kipinöiden ja roiskeiden kulkeutuminen ympäristöön sekä lämmön johtuminen rakenteiden sisään on estettävä.

- Työtilassa on tarvittaessa mitattava kaasupitoisuus ja tila on tarvittaessa tuuletettava.
- Paloilmoitin ja sammutusjärjestelmä, jonka laukaisu perustuu savunilmaisuun, on erheellisten hälytysten estämiseksi tarvittaessa irtikytkettävä alueelta, johon tulityöstä aiheutuvat käryt voivat levitä ja kytkettävä takaisin päälle heti, kun se on mahdollista.
- Sprinklerilaitteistoa ei kytketä pois päältä, vaan tarvittaessa sprinklerisuuttimet suojataan väliaikaisella suojauksella, joka poistetaan välittömästi tulitöiden jälkeen.
- Sammutuskaluston varaaminen.

#### 4.2.3 Sammutuskalusto

Tulityöluvassa määrätään tilapäisellä tulityöpaikalla tarvittava sammutuskalusto, jonka on oltava vähintään kaksi 55 A 233 BC-teholuokan käsiammutinta. Käsiammuttimista toisen voi korvata pikapalopostilla tai kahdella 43 A 233 BC teholuokan käsiammuttimella. Sammutuskaluston on oltava tulityöpaikalla koko tulityön ja tulityön jälkivartiointin ajan.

#### 4.2.4 Tulityövärtiointi

Tulityövärtiointi on määrättävä tulityöstä aiheutuvien vaarojen selvityksen ja arvioinnin perusteella.

Tulityövärtiointi on toteutettava koko työn ajan, myös työtauojen aikana. Tulityön jälkeen on tulityövärtiointi toteutettava tulityöluvassa mukaisesti, kuitenkin vähintään yhden tunnin ajan. Tulityösuunnitelmassa on esitettävä, kuinka tulityövärtiointi järjestetään. Tulityöntekijä ei voi toimia työnaikaisena tulityövärtijana.

Tulityövärtiointin aikana tulityöpaikan ympäristöineen on oltava jatkuvan silmälläpidon alaisena.

Tulityövärtijan on tiedettävä tulityöstä aiheutuvat vaarat, osattava tehdä hätäilmoitus ja käyttää tulityöpaikalle varattua alkusammutuskalustoa. Tarvittaessa tulityövärtijan on keskeytettävä tulityö.

## 5 Katto- ja vedeneristysalan tulityöt

Katto- ja vedeneristysalan tulityötä saa tehdä vain henkilö, jolla on vuonna 2016 alkaneen tulitöiden turvallisuustutkimuksen mukainen tulityökortti tai voimassa oleva katto- ja vedeneristysalan tulityökortti.

### 5.1 Katto- ja vedeneristysalan tulityöluupa

Katto- ja vedeneristysalan tulityöhön vaaditaan aina kirjallinen, määräaikainen tulityöluupa.

Ennen tulityöluvassa myöntämistä tulityöpaikalla on tehtävä tulitöistä aiheutuvien vaarojen selvitys ja arviointi. Vaarojen selvityksessä ja arvioinnissa on erityisesti otettava huomioon työkohteen alla olevien rakenteiden ja onteloiden aiheuttamat vaarat.

Tulityöluvassa myöntäjä määrää tulityöluvassa turvatoimet, jotka hän on todennut tarpeelliseksi tulityöstä aiheutuvien vaarojen selvityksen ja arvioinnin perusteella. Tulityön saa aloittaa vasta, kun tulityöntekijä ja tulityövärtija ovat varmistaneet, että tulityöluvassa määrätty turvatoimet on toteutettu. Tulityöluvassa on nimettävä tulityöluvassa myöntäjä, tulityöntekijät ja tulityövärtijat.

Tulityöluvassa myöntäjän on kirjoitettava tulityöluupa vähintään neljänä kappaleena, joista yksi toimitetaan vakuutusnottajalle. Ennen tulityön aloittamista tulityöluvassa myöntäjän on annettava yksi kappale tulityöntekijälle, yksi tulityön aikaiselle tulityövärtijalle ja yksi tulityön jälkeiselle tulityövärtijalle. Tulityöluvassa määrätty turvatoimet on saatettava kaikkien tulityöntekijöiden ja tulityövärtijöiden tietoon.

Tulityöluvassa myöntäjällä on oltava voimassa oleva katto- ja vedeneristysalan tulityökortti. Tulityöluvassa saa myöntää vakuutusnottajan tulityösuunnitelmassa mainittu henkilö, jolla kokemuksensa ja kohteen tuntemuksensa perusteella on parhaat edellytykset havaita ja arvioida katto- ja vedeneristysalan tulityöstä aiheutuvat vaarat sekä määrätä tämän perusteella tarvittavat turvatoimet.

Mikäli vakuutusnottajalla ei ole edellä mainittuja edellytyksiä toimia tulityöluvassa myöntäjänä, tulityöluvassa voi myöntää vakuutusnottajan nimeämä asiantuntija tai urakoitsijan tulityösuunnitelmassa mainittu henkilö. Katto- ja vedeneristysalan tulityössä tulityöntekijä ei voi olla tulityöluvassa myöntäjä.

Tulityöluvassa saa myöntää vain määrääjäksi. Tulityöluupa on tulityöpaikkakohtainen ja vain tulityöluvassa mainitut tulityöt ovat tulityöpaikalla sallittuja. Mikäli tulityöluvassa voimassaolon aikana tulityöpaikan olosuhteet muuttuvat, tulityöluvassa myöntäjän on päivitettävä tulityöluupa vastaamaan uusia olosuhteita.

### 5.2 Työmenetelmän valinta

Tulityö on korvattava palovaarattomalla työmenetelmällä silloin, kun eristettävät rakenteet ovat syttyviä ja rakenteet muodostavat ontelotiloja eikä niitä voida tarkistaa ja valvoa.

Vedeneristettä ei saa kiinnittää pellitysten eikä metallirakenteiden päälle siten, että kiinnityskohta kuumennetaan.

Avoliekkiä tai kuumaa ilmaa ei saa käyttää rakenteessa olevan aukon tai läpiviennin läheisyydessä eikä vaaka- ja pystyrakenteen yhtymäkohdassa siten, että avoliekki tai kuumaa ilmaa pääsee tunkeutumaan rakenteen sisälle.

Jäätyneitä putkia ei saa sulattaa avotulta tai kuumailmapuhallinta käyttäen.

### 5.3 Turvatoimet katto- ja vedeneristystöiden tulityöpaikalla

Tulityöpaikalla on toteutettava tulitöistä aiheutuvien vaarojen selvityksen ja arvioinnin perusteella määrätty turvatoimet, kuitenkin vähintään seuraavat:

- Tulityöpaikalta on poistettava työhön kuulumaton syttyvä materiaali.
- Syttyvät materiaalit, joita ei voida poistaa, on suojattava tiiviisti palamattomalla suojapeitteellä.
- Rakenteissa olevat aukot on suojapeitettävä ja raot on tiivistettävä, jos liekki, roiskeet tai kipinät voivat levitä rakenteisiin näiden kautta.
- Paloilmoitin ja sammutusjärjestelmä, joiden laukaisu perustuu savunilmaisuun, on erheellisten hälytysten estämiseksi tarvittaessa irtikytkettävä alueelta, johon tulityöstä aiheutuvat käryt voivat levitä ja kytkettävä takaisin päälle heti, kun se on mahdollista.



- Sprinklerilaitteistoa ei kytkeä pois päältä, vaan tarvittaessa sprinklerisuuttimet suojataan väliaikaisella suojauskalustalla, joka poistetaan välittömästi tulitöiden jälkeen.
- Sammutus- ja raivauskaluston sekä palamattoman suojausmateriaalin varaaminen

#### 5.4 Sammutus- ja raivauskalusto sekä suojausmateriaali

Tulityöluvussa määrätään katto- ja vedeneristystyömaalla tarvittava sammutuskalusto, jonka on oltava vähintään kaksi 55 A 233 BC-teholuokan käsiammutinta, joista toisen voi korvata pikapalopostilla tai kahdella 43 A 233 BC-teholuokan käsiammuttimella.

Sammutuskaluston on oltava tulityöpaikalla koko tulityön ja tulityön jälkivartiointin ajan.

Kattotulityömaalla on oltava palamatonta suojausmateriaalia ja raivauskalusto, jolla palon syttyessä saadaan kattoon sammutusaukko sammutusta varten.

#### 5.5 Katto- ja vedeneristysalan tulityövärtiointi

Tarvittava tulityövärtiointi on määrättävä kattotulityöstä aiheutuvien vaarojen selvityksen ja arvioinnin perusteella. Tulityössä ja työn jälkeen on käytettävä tulityövärtijaa aina, kun eristettävät rakenteet tai niiden läheisyydessä olevat rakenteet ovat syttyviä tai rakenteet muodostavat ontelo-tiloja.

Tulityövärtijan on jatkuvasti tarkkailtava tulityöpaikkaa, sen ympäristöä ja alusrakenteita. Tarvittaessa on nimettävä useita tulityövärtijoita. Tulityövärtiointi on toteutettava koko työn ajan, myös työtaukojen aikana. Tulityön jälkeen on jälkivartiointi toteutettava tulityöluvan mukaisesti, kuitenkin vähintään yhden tunnin ajan.

Tulityövärtijan on tiedettävä tulityöstä aiheutuvat vaarat, osattava tehdä hätäilmoitus ja käyttää tulityöpaikalle varattua alkusammutuskalustoa. Tarvittaessa tulityövärtijan on keskeytettävä tulityö.

## 6 Pelastuslaki ja tulityöstandardit

Pelastuslain mukaan on huolehdittava riittävästä varoituksesta, kun ryhdytään tulityöhön.

Tätä suojeluohjetta sekä standardeja SFS 5900 Tulitöiden paloturvallisuus ja SFS 5991 Katto- ja vedeneristysalan tulitöiden paloturvallisuus noudattamalla tulityöntekijä varmistaa, että hän toimii riittävän huolellisesti tulitöitä tehdessään.

Tulityöntekijä on aina vastuussa siitä, että hän tekee tulityön paloturvallisesti.



Tulityökohde	Tilaaaja	Osoite		
	Kiinteistö/rakennus	Osasto/tila		
Voimassaoloaika	Alkamispäivä	Päätymispäivä	Ajankohta (klo)	
	<input type="checkbox"/> Tulityöluvan myöntäjä on tarkastanut tulityökortin voimassaolon kaikilta tulityöntekijöiltä			
Tulityöluvan tarkastus	Tulityöntekijä	Tulityöntekijä	Tulityöntekijä	Tulityöntekijä
Tulityö	<input type="checkbox"/> Tulityöt <input type="checkbox"/> Kaasuhihtaus <input type="checkbox"/> Bitumikeittimen käyttö	<input type="checkbox"/> Katto- ja vedeneristystyöt <input type="checkbox"/> Laikkaleikkaus- ja hionta <input type="checkbox"/> Muu palovaarallinen työ?	<input type="checkbox"/> Sähköhihtaus <input type="checkbox"/> Polttoleikkaus	<input type="checkbox"/> Kuumailmapuhallin tai juotoskolvi <input type="checkbox"/> Nestekaasupolttimen käyttö
	Tulityön vaarojen selvitys ja arviointi	<input type="checkbox"/> Kyllä (vaaraa esiintyy) <input type="checkbox"/> Ei (vaaraa ei esiinny)	Arvioitsija	
			Kyllä	Ei
	Vaihtoehtoinen työmenetelmä tulityön tekemiseksi on arvioitu		<input type="checkbox"/>	<input type="checkbox"/>
	Tulityöpaikalla on syttyvää pölyä tai hienojakoista ainetta		<input type="checkbox"/>	<input type="checkbox"/>
	Tulityöpaikan lähellä olevat seinä, katto tai lattiarakenteet sisältävät syttyviä materiaaleja		<input type="checkbox"/>	<input type="checkbox"/>
	Tulityöpaikalla on syttyviä materiaaleja, jotka voivat syttyä		<input type="checkbox"/>	<input type="checkbox"/>
	Tulityöpaikalla on tai sinne voi muodostua syttyviä kaasuja tai höyryjä		<input type="checkbox"/>	<input type="checkbox"/>
	Tulityöpaikalla on kaapeleita tai kaapelihyllyjä		<input type="checkbox"/>	<input type="checkbox"/>
	Tulityöpaikalla läpiviennit, pellitykset, ontelot ja raot on tukittu		<input type="checkbox"/>	<input type="checkbox"/>
	Tulityöpaikan ilmanvaihtokanavat on suojattu tai tukittu tulityön ajaksi		<input type="checkbox"/>	<input type="checkbox"/>
	Tulityössä syntyvää lämpöä voi johtua seinä-, katto tai lattiarakenteeseen		<input type="checkbox"/>	<input type="checkbox"/>
	Tulityö joudutaan tekemään korkealla, jolloin kipinöillä ja roiskeilla on otolliset olosuhteet levitä laajalle alueelle		<input type="checkbox"/>	<input type="checkbox"/>
	Tulityöstä aiheutuvat muut vaarat; mitä?		<input type="checkbox"/>	<input type="checkbox"/>
Tulityön turvallisuus-toimenpiteet ja toteuttaja	Tulityöpaikka on suojattava erikseen tai tehtävä erillinen suojarakenne	<input type="checkbox"/>	Tilaaaja <input type="checkbox"/>	Tarkastettu/Huomiot <input type="checkbox"/>
	Tulityöpaikka on puhdistettava ja palavat materiaalit siirrettävä pois työpisteestä	<input type="checkbox"/>	<input type="checkbox"/>	<input type="checkbox"/>
	Seinissä, katossa ja lattiassa olevat raot ja aukot sekä läpiviennit on suojattava	<input type="checkbox"/>	<input type="checkbox"/>	<input type="checkbox"/>
	Koneet ja laitteet, syttyvät rakenteet, kaapelihyllyt ym. on siirrettävä tai suojattava	<input type="checkbox"/>	<input type="checkbox"/>	<input type="checkbox"/>
	Työpaikka on kasteltava	<input type="checkbox"/>	<input type="checkbox"/>	<input type="checkbox"/>
	Työkohdetta on jäähdytettävä jatkuvasti	<input type="checkbox"/>	<input type="checkbox"/>	<input type="checkbox"/>
	Kaasupitoisuus on mitattava ja tila tuuletettava	<input type="checkbox"/>	<input type="checkbox"/>	<input type="checkbox"/>
	Tulityöpaikkaa ympäröivät sekä alapuoliset tilat on tarkastettava ja puhdistettava	<input type="checkbox"/>	<input type="checkbox"/>	<input type="checkbox"/>
Tulityön edellyttämät erityistoimenpiteet	Paloilmoittimen irti- ja takaisinkytkentä on sovittu		Tilaaaja <input type="checkbox"/>	Urakoitsija <input type="checkbox"/>
	Toimenpiteet tulipalon tai muun hätätilanteen vuoksi käyty läpi		<input type="checkbox"/>	<input type="checkbox"/>
	Kaasupullojen tai muiden vaaraa aiheuttavien laitteiden varastointi työn jälkeen sovittu		<input type="checkbox"/>	<input type="checkbox"/>
	Lämpökamerakuvaus työn jälkeen		<input type="checkbox"/>	<input type="checkbox"/>
	Muuta, mitä?		<input type="checkbox"/>	<input type="checkbox"/>
	Tulityöpaikalla on oltava vähintään kaksi (12 kg) 55 A 233 BC -teholuokan käsisammutinta. Käsisammuttimista toisen voi korvata pikapalopostilla tai kahdella (6 kg) 43 A 233 BC -teholuokan käsisammuttimella. Sammutuskaluston on oltava tulityöpaikalla koko tulityön ja tulityön jälkivartiointiin ajan.			
Alkusammutus-kalusto	Tilaaaja <input type="checkbox"/> Urakoitsija <input type="checkbox"/>	Tilaaaja <input type="checkbox"/> Urakoitsija <input type="checkbox"/>	Tilaaaja <input type="checkbox"/> Urakoitsija <input type="checkbox"/>	
	<input type="checkbox"/> Käsisammutin 55A233BC ____ kpl	<input type="checkbox"/> Pikapaloposti	<input type="checkbox"/> Paineellinen paloletku (kattotulityöt)	
	<input type="checkbox"/> Käsisammutin 43A233BC ____ kpl	<input type="checkbox"/> Sammutuspeite	<input type="checkbox"/> Raivauskalusto (kattotulityöt)	
	<input type="checkbox"/> CO <sup>2</sup> -sammutin ____ kpl	<input type="checkbox"/> Erytysammutuskalusto	<input type="checkbox"/> Moottorisaha (kattotulityöt)	
	<input type="checkbox"/> Sankoruisku	<input type="checkbox"/> Muuta, mitä?		
Tulityövartiointi ja toteutus	Vartiointi on toteutettava koko tulityön ajan, myös taukojen aikana. Tulityöntekijä ei voi toimia samaan aikaan tulityövartijana. Jälkivartiointi on toteutettava tulityöluvan mukaisesti, vähintään aina 1 tunti. Tulityövartijalla tulee olla voimassa oleva tulityökortti			
	Tulityövartija työn ja taukojen aikana, nimi ja (puhelinnumero)	Tulityövartija työn jälkeen, nimi ja (puhelinnumero)		
Paloilmoitin tai automaattinen sammutus-laitteisto	Paloilmoitinjärjestelmä on tarvittaessa irtikytkettävä tulityön ajaksi. Kytkenät saa suorittaa ainoastaan laitteiston hoitaja. Automaattisen sammutuslaitteiston suuttimet tulee tarvittaessa suojata. Suojauksesta on sovittava erikseen laitteiston hoitajan kanssa.			
	Paloilmoittimen/sprinklerlaitteiston hoitaja ja puhelinnumero	Irtikytkennät suoritti, nimi ja puhelinnumero		
Tulityöluvan myöntäjä	Päivämäärä	Allekirjoitus ja nimenselvennys		Puhelinnumero
	Päivämäärä	Allekirjoitus ja nimenselvennys		Puhelinnumero
Tulityöluvan aikaiset tarkastukset	Päivämäärä	Allekirjoitus ja nimenselvennys		Huomiot
	Päivämäärä	Allekirjoitus ja nimenselvennys		Huomiot

Pohjola Vakuutus Oy, Y-tunnus 1458359-3

Helsinki, Gebhardinaukio 1, 00013 OP  
Kotipaikka: Helsinki, päätoimiala: vakuutustoiminta  
Valvontaviranomainen: Finanssivalvonta, [www.fiva.fi](http://www.fiva.fi)





# Vuotovahinkojen torjunta

Suojeluohje S460, 1.4.2020 alkaen

## 1 Tarkoitus

Tämän suojeluohjeen tarkoituksena on vähentää vuotovahinkoja, ohjeita noudattamalla voidaan ehkäistä vahinkojen syntymistä ja pienentää vahinkomääriä.

## 2 Velvoittavuus

Tämä suojeluohje on osa vakuutussopimusta. Vakuutusnottajan ja vakuutetun on noudatettava tätä suojeluohjetta ja sen määräyksiä. Mikäli suojeluohjetta ei noudateta, voidaan korvausta vakuutussopimuslain mukaan alentaa tai se voidaan evätä. Vakuutusnottaja ja vakuutettu ovat velvollisia huolehtimaan siitä, että suojeluohjeiden sisältö on työsuoritukselta vastaavien henkilöiden tiedossa.

## 3 Suojaustoimenpiteet vuotovahinkojen torjuntaan

### 3.1 Rakennukset, rakenteet ja niiden tilat

Vesijohtoverkoston ja LVI-laitteiden jäätyminen ja vuotovahinkojen estämiseksi on huolehdittava rakennuksen riittävästä lämmityksestä. Mikäli rakennusta ei lämmitetä kylmänä vuodenaikana, on vesijohtoverkosto ja LVI-laitteet tyhjennettävä ja rakennuksen ulkopuolella oleva tonttivesijohdon sulkuventtiili suljettava, käyttövesipumppu kytkettävä pois käytöstä tai muutoin katkaistava vedentulo rakennukseen siten, että jäätyminen ei voi aiheuttaa vuotovahinkoa rakennukselle.

Mikäli osaa rakennuksesta ei lämmitetä, on kylmänä ja käyttämättömänä olevan rakennusosan vesijohtoverkko ja siihen liittyvät LVI-laitteet tyhjennettävä vedestä siten, että jäätyminen ei voi aiheuttaa vuotovahinkoa rakennukselle tai sen laitteille.

Mikäli rakennus on käyttämättä tai jää tyhjilleen pidemmäksi aikaa kuin kahdeksi viikoksi, on käyttövesipumppu kytkettävä pois käytöstä tai muutoin katkaistava vedentulo rakennukseen. Mikäli rakennuksen käyttö on luonteeltaan sellaista, että rakennuksessa ei ole päivittäistä valvontaa (esim. tavaran pitkäaikaissäilytys), eikä vedentuloa rakennukseen ole katkaistu, on rakennukseen tehtävä valvontakäynti vähintään kerran kahdessa viikossa.

### 3.2 Koneet ja laitteet

Vettä käyttävän laitteen liitokset vesi- ja viemäriverkoon tulee olla valmistajan, maahantuojan, myyjän sekä viranomaisten määräysten ja ohjeiden mukaisia. Liitosten pitävyyttä ja letkujen kuntoa tulee seurata. Havaitut viat tai puutteet on korjattava välittömästi.

Vesijohtoverkoston liitettävä kone tai laite (esim. pesukone) on aina liitettävä omalla sulkuventtiilillä ja paineenkestävällä täyttöletkulla vesijohtoverkoston. Paineellisten vesijohtojen sulkuventtiilit tulee sulkea, kun laitetta ei käytetä. Kun vesijohtoverkkoon liitetty laite poistetaan käytöstä tai irrotetaan vesiliitännästä, on vesiliitäntä tulpattava siten, ettei vesi pääse vuotamaan putkesta, vaikka hana tai sulkuventtiili aukaistaan. Pesukoneen poistoletku tulee asentaa kiinteästi viemäriverkoston.

Mikäli vesijohtoverkkoon liitetty laite (esim. astianpesukone) sijaitsee tilassa, jossa ei ole lattiakaivoa tai jonka lattiassa ei ole vedeneristystä, on laitteen asentamisen, uusimisen, huollon tai korjauksen yhteydessä alle asennettava vesitiivis suojarakenne. Suojarakenne tulee asentaa siten, että se ohjaa mahdolliset vuotovedet näkyville, jotta vuoto on havaittavissa ennen kuin se aiheuttaa vahinkoa.

## 4 Irtaimiston säilytys

Kosteudesta vahingoittuva, myytävänä tai varastoituna oleva omaisuus, on sijoitettava vähintään 10 cm korkeudelle lattian pinnasta.

## 5 Paineastiat ja öljysäiliöt

Painelaitteiden sekä öljysäiliöiden asennuksessa, huollossa, korjauksessa ja käytössä on noudatettava valmistajan, maahantuojan ja viranomaisen antamia ohjeita ja määräyksiä.

Maanlaiset öljysäiliöt ja niihin liittyvät putkistot tulee tarkastuttaa viiden vuoden ja maanpäälliset kymmenen vuoden välein, ellei tarkastuksessa saatava säiliön kunto- luokitus velvoita tiheämpään tarkastusväliin. Edellä mainitusta voidaan poiketa, mikäli tarkastukset on suoritettu viranomaismääräyksen mukaisesti.

Maanpäällisten öljysäiliöiden päällä ei saa säilyttää mitään sinne kuulumatonta.

Käytöstä poistetuista lämmitys-öljysäiliöistä on poistettava lämmitysöljy, laitteistot tehtävä vaarattomiksi ja täyttöyhde on poistettava.

Säiliöiden ja painelaitteiden tarkastuksessa on käytettävä Turvallisuus- ja kemikaaliviraston (TUKES) hyväksymää tarkastusliikettä. Tarkastuksessa annettuja ohjeita on noudatettava, havaitut puutteet on korjattava välittömästi ja tarkastuspöytäkirja on säilytettävä vähintään seuraavaan tarkastukseen saakka.

Öljysäiliöissä, niihin liittyvissä putkistoissa ja laitteistoissa sekä paineastioissa havaitut viat ja puutteet on korjattava välittömästi.

## 6 Kiinteistön hoito

Vesikate, kattokaivot ja sadevesikourut on tarkastettava ja tarvittaessa puhdistettava lumettomana aikana keväällä ja syksyllä. Havaitut puutteet ja viat on korjattava välittömästi.

Katolle asennettavien laitteiden ja rakennelmien asennustapa ei saa vaurioittaa vesikatetta eikä estää sadeveden tai sulamisveden ohjautumista kattokaivoihin tai pois vesikatteelta.

Sade- ja sulamisvesien eli hulevesien kulkeutuminen rakennukseen on estettävä vesieristyksin ja hulevesien poistojärjestelmillä, joita ovat mm. pihamaan kallistukset rakennuksesta pois päin, tontin ojat, salaojat ja hulevesikaivot sekä -pumppaamot. Hulevesiviemärit ja -kaivot on tarkastettava vähintään vuosittain ja tarvittaessa huollettava siten, että huoltamattomuuden vuoksi ei aiheudu vahinkoa.

Rakennuksen tonttiviljemärisä on oltava padotusventtiili aina, jos rakennuksessa on padotuskorkeuden alapuolella sijaitsevia viemäripisteitä. Lisäksi on noudatettava vesilaitoksen liittymissäätöjä.

Käsi- tai bideesuihkulaitetta ei saa asentaa siten, että se voi jäädä käytön jälkeen paineelliseksi.

Ulkohanaan liitetty letku on irrotettava kylmäksi vuodenajaksi, jotta letkuun tai hanaan jäänyt vesi ei pääse jäätymään.

Kiinteistön kuntoa tulee tarkkailla säännöllisesti ja havaitut puutteet sekä viat tulee korjata välittömästi.

Pohjola Vakuutus Oy, Y-tunnus 1458359-3

Helsinki, Gebhardinaukio 1, 00013 OP  
Kotipaikka: Helsinki, päätoimiala: vakuutustoiminta  
Valvontaviranomainen: Finanssivalvonta, [www.fiva.fi](http://www.fiva.fi)





# Suojeluohje rakenteellista murto- suojausta varten 1, S851

Velvollisuutesi ennaltaehkäistä murto-  
vahinkoja, voimassa 1.1.2023 alkaen

Tervetuloa lukemaan suojeluohjetta!

Näissä suojeluohjeissa kerromme, mitä yrityksesi pitää tehdä ja ottaa huomioon murto-  
vahinkojen torjumiseksi.

! Lue nämä ohjeet huolellisesti. Jos et noudata näitä ohjeita, voimme vähentää korvaustasi tai evätä sen kokonaan.

## Nämä suojeluohjeet ovat osa vakuutus-sopimustasi

Vakuutus-sopimuksesi muodostuu vakuutus-kirjasta, vakuutusehdoista, suojeluohjeista ja yleisistä sopimusehdoista.

**Vakuutus-kirjassa** kerromme, mitä vakuutuksia ja turvia yritykselläsi on ja mitä vakuutusehtoja niihin sovelletaan.

**Vakuutusehdoissa** kerromme, millä ehdoilla vakuutamme vakuuttamaasi omaisuutta.

**Näissä suojeluohjeissa** kerromme, mitä velvollisuuksia sinulla on ennaltaehkäistä vahinkoja.

**Pohjola Vakuutuksen yleiset sopimusehdot** sisältävät vakuutukseen liittyviä yleisiä määräyksiä.

Tulkitsemme vakuutus-kirjaa, vakuutusehtoja, suojeluohjeita ja yleisiä sopimusehtoja kokonaisuutena.



Vakuutus-kirja



Vakuutusehdot



Suojeluohjeet  
Tämä asiakirja



Yleiset sopimusehdot

## SISÄLLYSLUETTELO

1 Suojeluohjeen tarkoitus: murto- vahinkojen välttäminen	2
2 Vaatimukset yrityksesi tilojen rakenteelliselle suojaukselle	2
3 Vaatimukset avainten turvalliselle käsittelylle	8
4 Käyttämämme tekniset määritelmät	9

## 2 Suojeluohjeen tarkoitus: murtovahinkojen välttäminen

Tämän suojeluohjeen tarkoituksena on välttää murtovahinkoja.

**Murrolla** tarkoitamme tilannetta, jossa joku tunkeutuu lukittuun tilaan väkivaltaa käyttäen ja lukkoja tai rakenteita rikkoen niin, että tunkeutumisesta jää murtojälkiä.

**Säilytystilalla** tarkoitamme tilaa, joka on rakenteellisesti suojattu ja lukittu siten, ettei sinne voi tunkeutua murtautumatta.

Yritykselläsi on velvollisuus huolehtia siitä, että

- suojeluohjetta noudatetaan kaikissa vakuutuksenottajan tai vakuutuksenottajaan rinnastettavan toiminnassa
- suojeluohjeen sisältö on työsuorituksesta tai muuten vahinkojen torjumisesta vastaavien henkilöiden tiedossa.

## 3 Vaatimukset yrityksesi tilojen rakenteelliselle suojaukselle

ⓘ Nämä vaatimukset ovat vähimmäisvaatimuksia. Ole yhteydessä meihin tarvittavien suojausvaatimusten selvittämiseksi, jos yrityksesi tiloissa säilytetään yrityksesi pääasiallisesta toimialaluokituksesta poikkeavaa omaisuutta.

Vakuutus kirjaltasi näet, mikä murtosuojeluohje koskee yritystäsi.

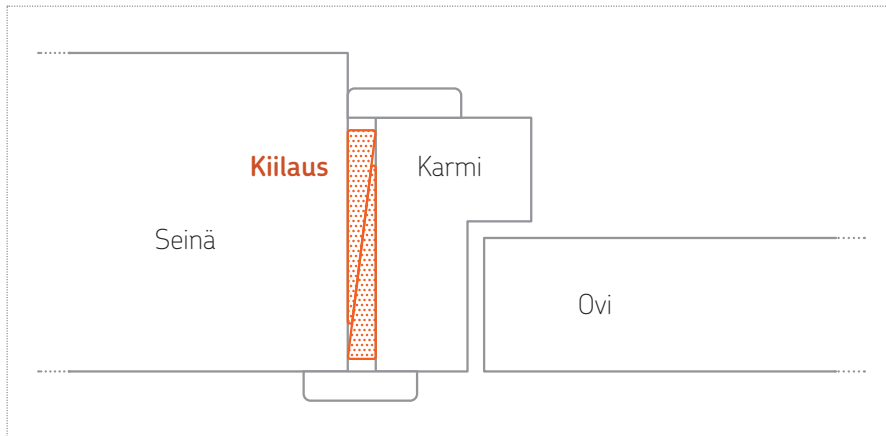
### Seinät, lattiat ja katto

- ✓ **Varmista**, että rakenteet ovat lujuudeltaan ja rakennustavaltaan sellaisia, ettei tilaan tunkeutuminen ole mahdollista murtautumatta.
  - Huomaathan, että emme pidä riittävänä rakenteena kevyitä rakenteita, kuten kankaita ja pressuja.
- ✓ **Varmista**, että rakenteet tai niiden osat eivät ole ulkopuolelta irrotettavissa.
- ✓ **Varmista**, että väliseinärakenne ulottuu lattiasta kattoon, tai että alakaton yläpuoli on suojattu ristikolla.

### Ovet, saranat ja karmit

ⓘ Ovien rakenteen on vastattava lujuudeltaan seinärakennetta.

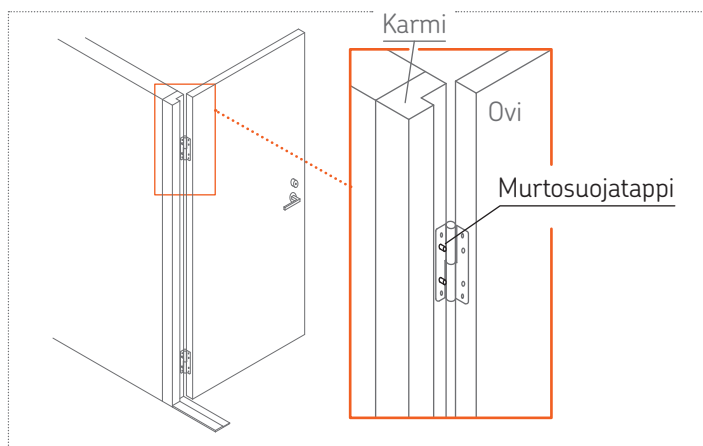
- ✓ Kiilaa ovien karmit rakenteisiin lukkojen ja saranoiden kohdalta (kuva 1).



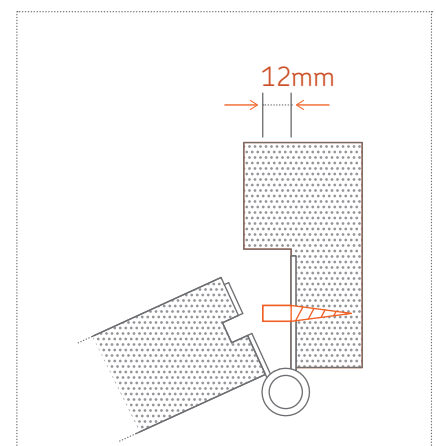
Kuva 1: Karmin kiilaus

- ✓ **Kiinnitä** oviin tai karmeihin vähintään kolme murtosuojatappia.

- **Murtosuojatapilla** tarkoitamme teräksestä valmistettua tappia, jonka halkaisija on vähintään 6 mm ja ulkonema vähintään 12 mm. Tappi on kiinteästi saranassa tai se kiinnitetään karmiin (kuva 2).

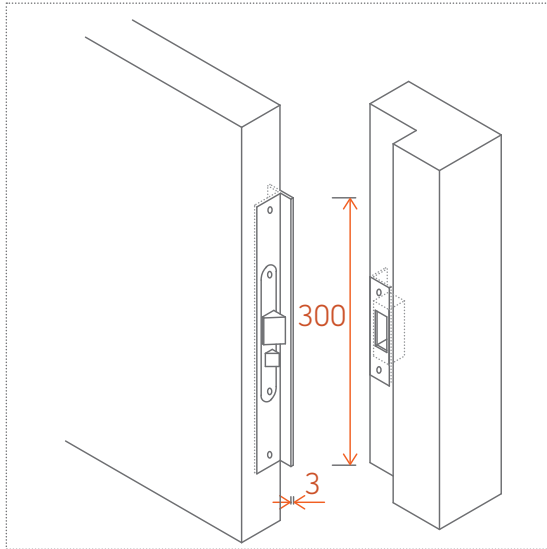


Murtosuojatappien asennus



Murtosuojatappi

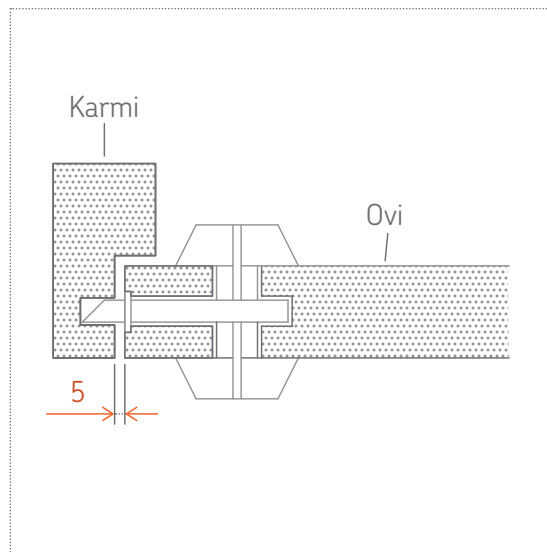
Kuva 2: Murtosuojatappi



Kuva 3: Rakorauta

✓ **Suojaa** huultamattoman oven käyttölukko rakoraudalla.

- **Rakoraudalla** tarkoitamme huultamattomaan oveen lukon kohdalle kiinnitettyä teräksistä tai messinkistä T-profilia, jonka pituus on vähintään 30 cm ja materiaalin paksuus 3 mm (kuva 3).



Kuva 4: Käyntiväli

✓ **Huolehdi**, että käyntiväli lukkosivulla on enintään 5 mm.

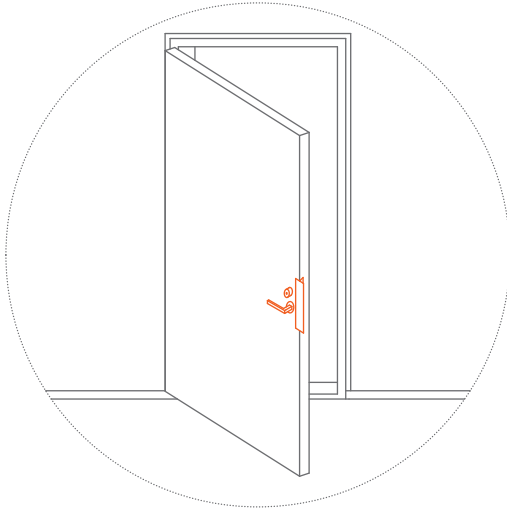
- **Käyntivälillä** tarkoitamme ovilevyn ja karmin välistä rakoa lukon kohdalla (kuva 4).

✓ **Pidä** ovet takalukossa ja pariovien pikasalvat lukittuna, kun tilassa ei oleskella. Lukko on takalukossa, kun sen telki on lukitusasennossa liukumaton.

- **Teljellä** tarkoitamme lukon liikkuva osaa, joka lukitsee oven karmissa olevaan vastalevyyn.

✓ **Lukitse** etu- ja takaovet seuraavan taulukon mukaisesti:

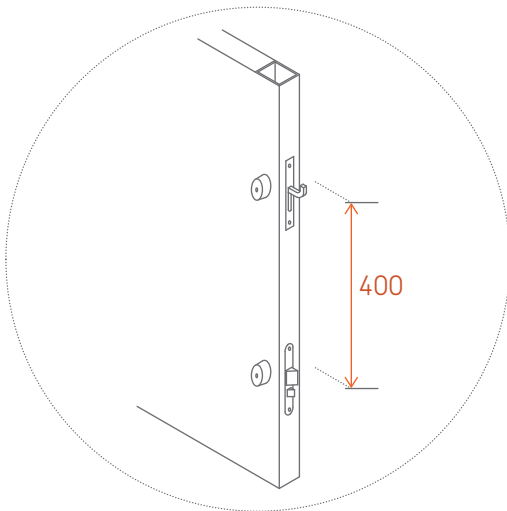
Ovityyppi	Lukitus
Umpiovi	Käyttölukko
Profiiliovi	Käyttölukko ja varmuuslukko (telkien välinen etäisyys on oltava vähintään 40cm)
Lasiruudullinen ovi	Käyttölukko ja varmuuslukko (telkien välinen etäisyys on oltava vähintään 40cm)
Lasiovi	Varmuuslukko
Oven pikasalpa	Riippulukko
<b>Pikasalvalla</b> tarkoitamme oven kiintopuolen sulkevaa salpalaitetta, joka avautuu sisäpuolelta painikkeesta.	
Pariovi	<b>Käyntipuoli</b> <ul style="list-style-type: none"><li>• Yksipuolisten ovien vaatimusten mukaisesti</li></ul> <b>Kiintopuoli</b> jokin seuraavista: <ul style="list-style-type: none"><li>• pikasalpa, joka lukitaan vähintään 2.luokan riippulukolla tai vastaavalla pikasalvan toiminnan estävällä tavalla</li><li>• käyttölukko ja teräspuomi, joka lukitaan riippulukolla</li><li>• sisäpuoliset salvat ja riippulukko</li></ul>
Kippi- ja nosto-ovet	Jokin seuraavista: <ul style="list-style-type: none"><li>• Sisäpuoliset salvat ja riippulukko</li><li>• ulkopuolelta kahdella riippulukolla</li></ul>
Heiluriovet	Jollakin seuraavista: <ul style="list-style-type: none"><li>• Sisäpuoliset salvat ja riippulukko</li><li>• ulkopuolelta kahdella riippulukolla</li></ul>
Siirtolasiseinät ja liukuovet	Varmuuslukko
Taite- ja liukuovet	Riippulukko



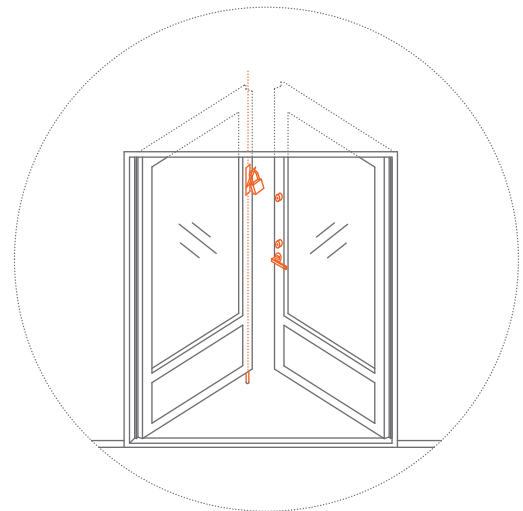
Kuva 5: Umpiovi



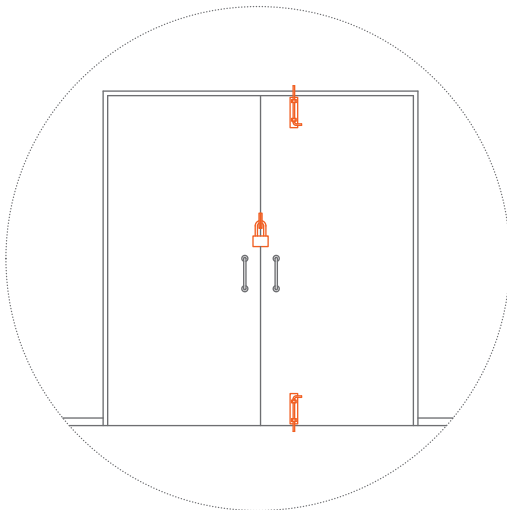
Kuva 6: Yksilehtinen profiilovi



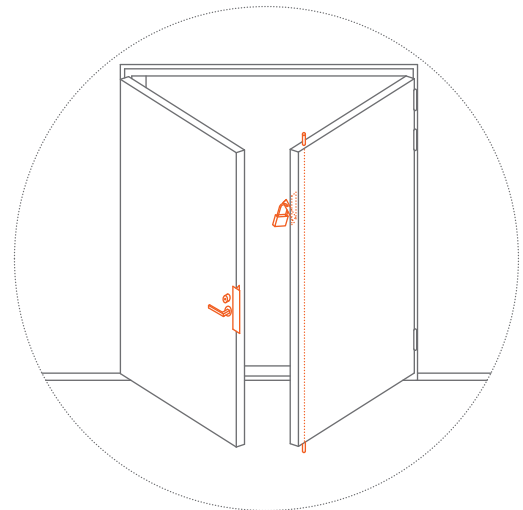
Kuva 7: Profiilioven varmuus- ja käyttölukko



Kuva 8: Profiilovi

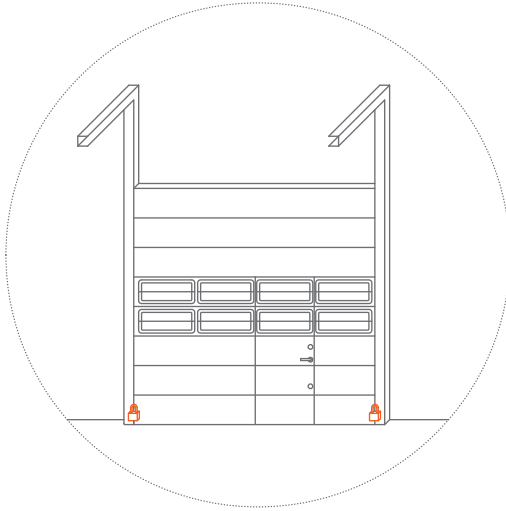


Kuva 9: Umpipariovi

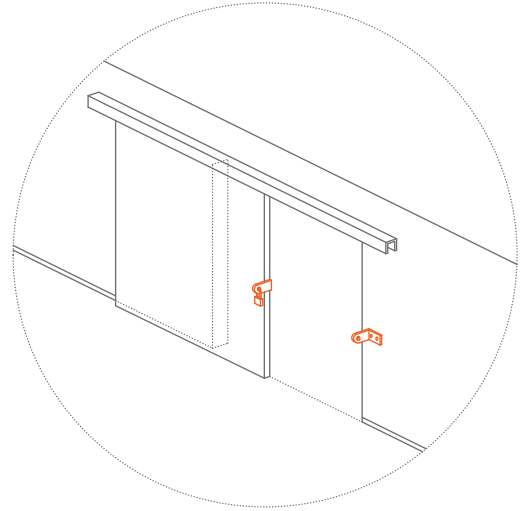


Kuva 10: Umpipariovi

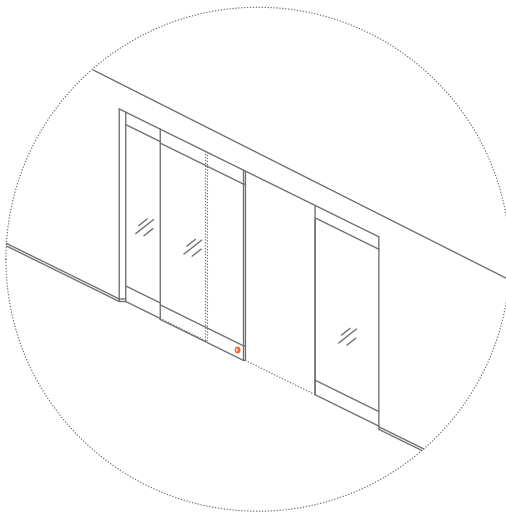




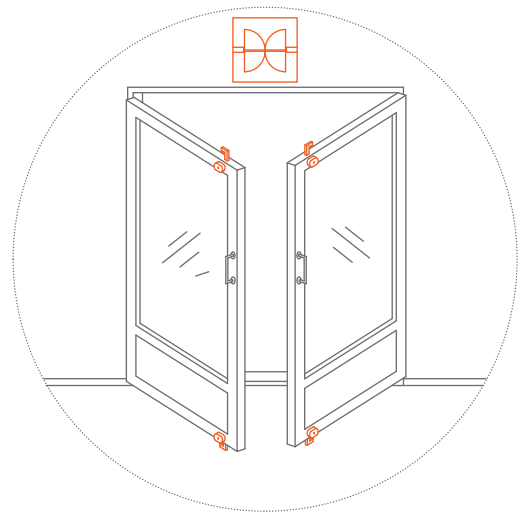
Kuva 11: Nosto-ovi



Kuva 12: Liukuovi



Kuva 13: Siirtolasiseinä, lasiliukuovi



Kuva 14: Heiluripariovi

✓ **Lukitse** tilaa rajoittavat ovet lukolla, joka on luokiteltu standardin SFS 7020 mukaisesti.

Käyttölukon sijasta voit käyttää 2. luokan riippulukkoa.

Varmuuslukon sijasta voit käyttää 3. luokan riippulukkoa.

#### Ikkunat, ovilasit ja aukot

- ✓ **Kiinnitä** ikkunoiden ja ovien lasiruudut sekä aukot niin, ettei niitä voi ulkopuolelta rikkomatta irrottaa tai avata.
- ✓ **Sulje** ikkunat niin, ettei niitä voi ulkopuolelta rikkomatta irrottaa tai avata.

#### Varasto- ja tavarakontit

- ✓ **Lukitse** tavarakonttien ovet suojaustasoltaan vähintään luokan 4 riippulukolla.
- ✓ **Suojaa** riippulukot esimerkiksi lukkokotelolla tai sankasuojalla niin, että sangan leikkaaminen ei ole mahdollista.

## 4 Vaatimukset avainten turvalliselle käsittelylle

⚠ Säilytä avaimia erittäin turvallisesti. Älä merkitse avaimia niin, että ne voidaan yhdistää tiettyyn lukitusjärjestelmään tai kiinteistöön.

✓ **Valitse** yrityksessäsi lukituksesta vastaava henkilö.

### Lukituksesta vastaavan henkilön täytyy

- **ylläpitää** käyttäjien avainohjetta
- **perehdyttää** käyttäjät avainohjeeseen
- **ylläpitää** avainrekisteriä
- **valvoa** avainten luovutusta, palautusta ja lainausta
- **huolehtia** kuittauksesta avainten luovutuksen, palautuksen ja lainauksen yhteydessä
- **tilata** tarvittavat muutokset sarjoitukseen
- **tilata** lisäavaimet tarvittaessa.

Sisällytä yrityksesi sisäiseen avainohjeeseen vähintään jäljempänä määritellyt turvallisuustoimet.

### Ulkoseinään upotettu avainsäiliö

- ✓ **Säilytä** vain teknisten tilojen avaimia ulkoseinään upotetussa avainsäiliössä.
- ✓ **Kiinnitä** avainsäiliö lujaan seinärakenteeseen valmistajan asennusohjeiden mukaisesti.
- ✗ **Älä säilytä** yleisavainta koskaan ulkoseinään upotetussa avainsäiliössä.

### Avainten katoaminen

- ✓ **Selvitä** välittömästi, voiko kadonnutta tai luvattomasti ulkopuolisen haltuun joutunutta avainta käyttää väärin.
- ✓ **Aloita** lisävahinkojen torjunta ja ota meihin yhteys, kun avain katoaa ja vahingonvaara on välitön.
  - Vahingonvaara on välitön esimerkiksi silloin, kun avaimet pystytään yhdistämään siihen kiinteistöön mihin ne kuuluvat ja olosuhteet ovat sellaiset, että on olemassa konkreettinen riski niiden väärinkäytöstä.

### Avainten luovutus asennus-, korjaus- ja huoltotöitä tekeville

- ✓ **Luovuta** asennus-, korjaus- ja huoltotöitä tekeville vain kyseisen työn kannalta välttämättömät avaimet.
- ✓ **Ota** kuittaus luovutetuista avaimista.
- ✓ **Pidä** kirjaa luovutetuista avaimista.
- ✓ **Huolehdi** avainten palautuksesta, kun avaimen haltijan työtehtävä päättyy.
- ✓ **Anna** vähintään seuraavat ohjeet, kun luovutat avaimia:
  - Avainten on oltava jatkuvasti niiden kuitanneen henkilön välittömässä hallinnassa.
  - Avaimia ei saa koskaan luovuttaa kolmannelle osapuolelle.
  - Avaimia ei saa jättää ajoneuvoon, jos ajoneuvossa ei ole jäljempänä mainittua suojausta.
  - Avaimia ei saa merkitä niin, että ne voidaan yhdistää tiettyyn lukitusjärjestelmään tai kiinteistöön.

## Avainten suojaaminen ajoneuvossa

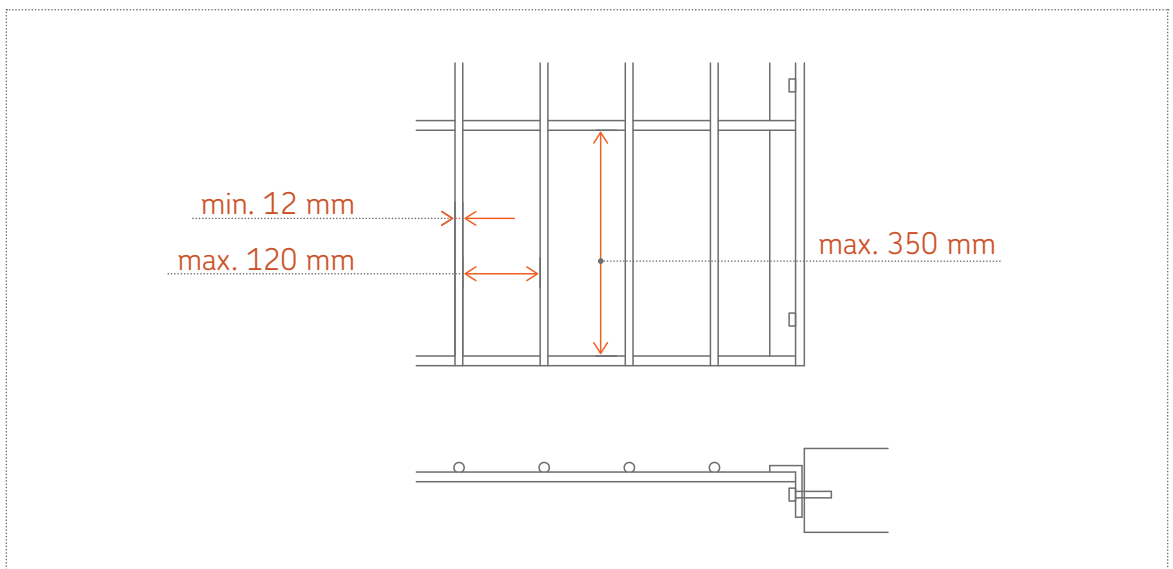
- ✓ **Huolehdi**, että avainten kuljettamista ja väliaikaista säilyttämistä varten ajoneuvossa on kiinteästi asennettu teline, johon erillinen lukittu avainsäilytyskotelo kiinnitetään. Avainsäilytyskotelon kiinnityksen pitää olla sellainen, ettei sitä saa irrotettua avaamatta ensin kotelo.
- ✓ **Huolehdi**, että kotelo ja kiinnitysteline kiinnityksineen ovat riittävän vahvaa materiaalia niin ettei sen avaaminen tai irrottaminen ole mahdollista ilman työkaluja.
- ✓ **Säilytä** avaimia aina tässä telineeseen kiinnitettyssä ja lukitussa kotelossa. Huomaathan, että avaimia ei saa säilyttää ajoneuvoissa muuten kuin väliaikaisesti.
- ✗ **Älä säilytä** avaimia ajoneuvossa muuten kuin väliaikaisesti.
- ✗ **Älä merkitse** kotelossa olevia avaimia niin, että ne voidaan yhdistää tiettyyn lukitusjärjestelmään tai kiinteistöön.
- ✗ **Älä koskaan säilytä** avainkoodilistaa samassa ajoneuvossa avaimien kanssa.

## 5 Käyttämämme tekniset määritelmät

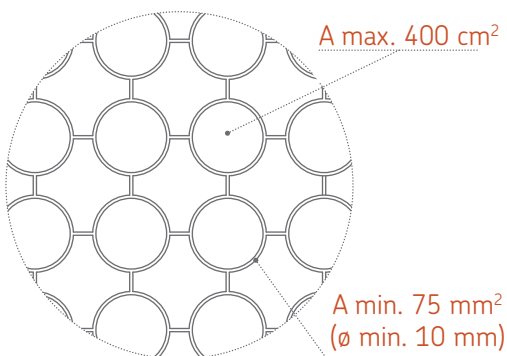
	Vaatus
Lukko	Lukolla tarkoitamme kiinnittämiseen, sulkemiseen tai käytön estämiseen käytettävää laitetta, joka asetetaan siten, että se avautuu vain siihen sopivalla avaimella, tunnisteella tai ohjauslaitteella.
Käyttölukko	Kiinteästi oveen asennettava lukko vastalevyineen, joka on standardin SFS 7020 mukaan joko luokkaan 1 tai 2.
Varmuuslukko	Kiinteästi oveen asennettava lukko vastalevyineen, joka on standardin SFS 7020 mukaan joko luokkaan 3 tai 4.
Vastalevy	Kiinteästi asennettavan lukon osa, joka kiinnitetään ruuveilla karmiin.
Riippulukko	Riippulukot ovat standardin SFS 7020 mukaan testattu luokkiin 1, 2, 3 tai 4.
Riippulukkiinnikkeet	Teräksestä valmistettuja riippulukkojen kiinnitykseen tarkoitettuja osia, jotka asennetaan karmiin ja oveen hitsaamalla, ruuvi- tai pulttikiinnityksin siten, ettei niitä saa ulkopuolelta rikkomatta irrotettua.
Teräspuomi	Riippulukkiinnikkeillä varustettu teräsputkiprofiilista tai lattateräksestä valmistettu oven, parioven tai suojalevyn lukituslaite. Puomi on kiinnitettävä tai lukittava molemmista päistään seinään tai karmiin. Puomin pitää olla vähintään 50x30x3mm teräsputkiprofiilista tai vähintään 12x50mm lattateräksestä.
Iskunkestävä lasi	Lasi, joka on testattu standardin SFS-EN 356 mukaan luokkiin P1A – P5A.
Murronsuojalasi	Lasi, joka on testattu standardin SFS-EN 356 mukaan luokkiin P6B – P8B.
Rullakalteri	Kalteri, joka on testattu standardin SFS-EN 1627 mukaan luokkiin 2-6.
Ikkunoiden suojauslevy	Levy, joka on <ul style="list-style-type: none"><li>• sisäpuolella 12 mm:n vaneria tai 1,5 mm:n metallilevy</li><li>• ulkopuolella 18 mm:n vaneria tai 2,5 mm:n metallilevy.</li></ul>

## Vaatimus

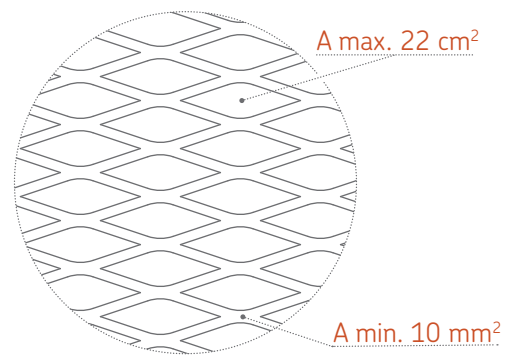
Aukkojen suojauslevy	18 mm:n vaneria tai 2,5 mm:n metallilevy.
Teräsristikko	<ul style="list-style-type: none"><li>Hitsaamalla tai niittaamalla valmistettu ristikko, jossa teräksen poikkipinta-ala on vähintään 110 mm<sup>2</sup> (pyöröteräs <math>\varnothing</math> 12 mm), terästen väli korkeintaan 120 mm ja jänneväli 350 mm.</li><li>Muototeräsristikko on hitsaamalla valmistettu teräsristikko, jossa teräksen poikkipinta-ala on vähintään 75 mm<sup>2</sup> (pyöröteräs <math>\varnothing</math> 10 mm) ja aukkokoko enintään 400 cm<sup>2</sup>.</li></ul>
Teräsverkko	Teräskehikkoon hitsaamalla kiinnitetty verkko, jonka poikkipinta-ala on vähintään 10 mm <sup>2</sup> ja aukkokoko enintään 22 cm <sup>2</sup> .
Murronsuojaovi	Ovi, joka on testattu standardin SFS-EN 1627 mukaan luokkiin 2–6.
Murronsuojaseinä	Seinärakenne, joka on testattu normin SSF 1047 mukaan luokkiin 1–3 tai standardin SFS-EN 1627 mukaan vastaaviin luokkiin 2–4.



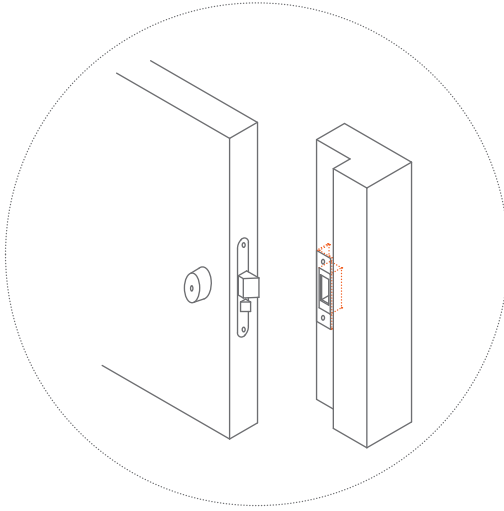
Kuva 15: Teräsristikko



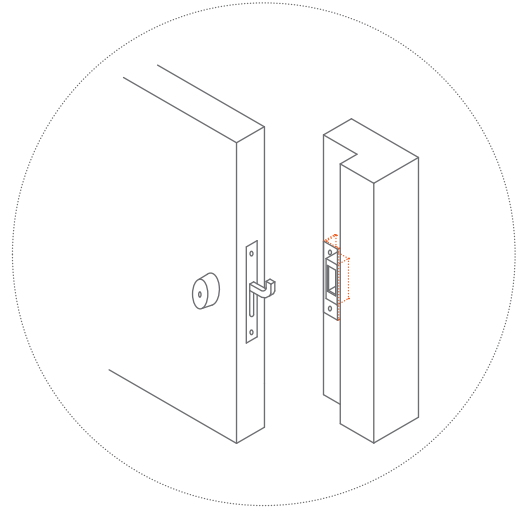
Kuva 16: Muototeräsristikko



Kuva 17: Teräsverkko



Kuva 18: Käyttölukko



Kuva 19: Varmuuslukko

Lisätietoa lukituksista, suojalaitteista ja materiaaleista löydät osoitteesta [www.vahingontorjunta.fi](http://www.vahingontorjunta.fi)

Lisäohjeita ja opastusta antavat Finanssiala ry, Turvaurakoitsijat ry ja lukkosepäniikheet.

Näitä ohjeita noudattamalla varmistat aurinkovoimalasi turvallisuuden ja välttyt ikäviltä yllätyksiltä korvaustilanteessa.

Kiitos kun perehdyit tähän suojeleohjeeseen!

Pohjola Vakuutus Oy, Y-tunnus 1458359-3

Helsinki, Gebhardinaukio 1, 00013 OP  
Kotipaikka: Helsinki, päätoimiala: vakuutustoiminta  
Valvontaviranomainen: Finanssivalvonta, [www.fiva.fi](http://www.fiva.fi)



# Omaisuuuden muut suojeleuohjeet

Suojeleuohje S480, 1.4.2020 alkaen

## 1 Tarkoitus

Tämän suojeleuohjeen tarkoituksena on vähentää omaisuusvahinkoja. Ohjeita noudattamalla voidaan ehkäistä vahinkojen syntymistä ja pienentää vahinkomääriä.

## 2 Velvoittavuus

Tämä suojeleuohje on osa vakuutus sopimusta. Vakuutusnottajan ja vakuutetun on noudatettava tätä suojeleuohjetta ja sen määräyksiä. Mikäli suojeleuohjetta ei noudateta, voidaan korvauksista vakuutus sopimus lain mukaan alentaa tai se voidaan evätä. Vakuutusnottaja ja vakuutettu ovat velvollisia huolehtimaan siitä, että suojeleuohjeiden sisältö on omaisuuden haltijan tai työsuorituksen vastaavien henkilöiden tiedossa.

## 3 Koneet ja laitteet

Koneita ja laitteita on huollettava ja käytettävä niiden valmistajan, maahantuojan tai myyjän antamien ohjeiden mukaisesti. Koneille ja laitteille on tehtävä viranomaisten vaatimat määräaikaistarkastukset ja niissä havaitut viat on korjattava välittömästi.

Sähkömoottoreiden tuuletussäleiköt ja jäähdytysrivat on pidettävä puhtaana ylikuumenemisen estämiseksi.

### 3.1 Kylmälaitteet

Kylmälaitteet on huollettava valmistajan, maahantuojan tai myyjän huolto-ohjelman mukaisesti Turvallisuus- ja kemikaaliviraston (TUKES) rekisteröimän kylmälaitteisiin erikoistuneen huolto- ja korjausliikkeen toimesta. Kylmälaitteiden tarkastuksista ja huolloista on pidettävä huoltopäiväkirjaa, johon on merkittävä myös vaihdetut komponentit. Ulkoisella kylmäkoneella toimivat kylmähuoneet ja -kalusteet on varustettava lämpötilahälytysjärjestelmällä, joka siirtää hälytyksen henkilökunnan poissa ollessa paikkaan, jossa on jatkuva päivystys (esim. vartioimisliikkeeseen). Hälytyksen vastaanottajan on käynnistettävä ennalta sovitut toimenpiteet vahingon estämiseksi. Hälytyslaitteiden toimivuus on testattava kylmälaitteiden huollon, korjausten taikka muutos-toimenpiteiden yhteydessä.

## 4 Kattorakenteiden suojaaminen lumikuormalta sekä lumenpudotus

Kiinteistön omistajan tai -haltijan on huolehdittava katolle ker-tyneen lumen ja jään poistamisesta, jos lumen paino vaarantaa kattorakenteiden kantokykyä tai aiheuttaa muuta vaaraa. Jää ja lumi on poistettava siten, ettei putoamisesta tai pudottamisesta aiheudu vaaraa eikä rakenteiden kantokyky vaarannu.

## 5 Tietoteknisten vahinkojen torjunta ja varmuuskopiointi

Liiketoiminnan jatkuvuuden kannalta oleellimmat tiedot on varmuuskopioitava. Varmuuskopiointi tulee tehdä muuttuneiden tietojen ja ohjelmistojen osalta päivittäin ja kaikkien tiedostojen täysvarmistus vähintään kerran viikossa. Varmuuskopiot ja alkuperäistiedostojen- ja ohjelmistojen asentamiseen liittyvät tunnukset on säilytettävä siten, että ne eivät voi tuhoutua saman vahingon seurauksena kuin tietojärjestelmiin asennettujen ohjelmistojen ja tiedostojen tiedot tuhoutuisivat. Turvalliseksi säilytystavaksi katsotaan varmuuskopioiden ja ohjelmistojen säilyttäminen eri palo-osastoissa tai kokonaan eri rakennuksessa lukitussa dataturvakaapissa. Mikäli varmuuskopioita säilytetään samassa palosuojan antavassa lukitussa dataturvakaapissa. Tietojärjestelmät, ohjelmistot ja tiedostot on pidettävä ajantasaisena, jotta ohjelmisto- ja tiedostojen varmuuskopiot voidaan palauttaa korjattuihin tai hankittuihin laitteistoihin vahinkohetkeä edeltävään tasoon kohtuullisella työmäärällä.

Vakuutusnottajan on testattava varmuuskopioiden palauttamista kuukausittain ja samalla tarkastettava niiden toimivuus.

Mikäli tietoteknisiä palveluita on hankittu ulkopuoliselta palveluntarjoajalta, on tietojen ja ohjelmistojen varmistamisesta sovittava vähintään yllä olevan mukaisesti osana palvelusopimusta.



Pohjola Vakuutus Oy, Y-tunnus 1458359-3

Helsinki, Gebhardinaukio 1, 00013 OP  
Kotipaikka: Helsinki, päätoimiala: vakuutustoiminta  
Valvontaviranomainen: Finanssivalvonta, [www.fiva.fi](http://www.fiva.fi)





# Moottoriajoneuvosuojat

Suojeluohje S441, 1.4.2020 alkaen

## 1 Tarkoitus

Tämä moottoriajoneuvosuojia koskeva suojeluohje on tekninen ohjeisto, joka on tarkoitettu vakuutus sopimukseen liittyväksi tekniseksi erityisehdoksi. Ohje sisältää suoje-luteknisiä moottoriajoneuvosuojien suunnittelu-, raken-nus- ja käyttöohjeita, joita noudattamalla voidaan ehkäistä vahinkojen syntymistä ja pienentää vahinkomääriä.

Moottoriajoneuvosuoja on tarkoitettu vain moottoriajo-neuvojen säilyttämistä varten. Autosuojan käyttötarkoitus mainitaan voimassa olevassa rakennusluvassa.

## 2 Velvoittavuus

Tämä suojeluohje on osa vakuutus sopimusta. Vakuutuk-senottajan ja vakuutetun on noudatettava tätä suojeluoh-jetta ja sen määräyksiä. Mikäli suojeluohjetta ei noudateta, voidaan korvausta vakuutus sopimus lain mukaan alentaa tai se voidaan evätä.

Vakuutuksenottaja on velvollinen huolehtimaan siitä, että suojeluohjeen sisältö on työsuoritukselta vastaavien henki-löiden tiedossa.

## 3 Rakenteellinen palontorjunta

### 3.1 Rakennustekniikka

Autosuojan suunnittelussa, hankinnassa ja rakentamisessa on noudatettava pelastus- ja rakennuslainsäädännön sekä rakentamismääräysten ja hyvän rakentamistavan vaati-muksia.

Erillisen autosuojan riittävä etäisyys toisesta rakennukses-ta ilman erityistoimenpiteitä on oltava vähintään 8 metriä, enintään 60 m: n suojan vähintään 4 metriä. Jos etäisyys on edellä mainittuja pienempi, rakennuksia tarkastellaan palotekniseltä kannalta yhtenä rakennuksena.

Autosuojasta voi olla yhteys rakennuksen muihin tiloihin. Yhteys (umpinaisesta autosuojasta) muun tilan uloskäytävään, tulisijalliseen tilaan tai tilaan, jossa oleskelee ihmisiä, sallitaan kuitenkin vain sellaisin järjestelyin, että myrkyllis-ten tai palavien kaasujen leviäminen on tehokkaasti estetty. Tällaiseksi järjestelyiksi hyväksytään esimerkiksi suljetuin ovin rajoitettu tila, jonka läpi kuljettaessa molempia ovia ei jouduta samanaikaisesti avaamaan.

Autosuojasta ei sallita yhteyttä palovaaralliseen eikä räjähdysvaaralliseen tilaan.

Palo-ovien on sulkeuduttava ja salpaututtava itsestään ja oltava tiiviitä. Osastoivan oven tulee olla itsestään sulkeu-tuva ja salpautuva.

### 3.2 Ilmanvaihto

Autosuojan ilmanvaihto on järjestettävä siten, että myr-kylliset ja palavat kaasut kulkeutuvat sieltä pois. Mootto-riajoneuvojen joutokäyttö on kielletty tuulettamattomassa suojassa.

Autosuojan ilmanvaihdon suunnittelussa, hankinnassa ja asentamisessa on noudatettava pelastus- ja rakennuslain-säädännön sekä rakentamismääräysten ja hyvän rakenta-mistavan vaatimuksia.

### 3.3 Lämmitys

Autosuojan lämmityksessä tai sen ylläpidossa on nouda-tettava palo- ja rakennuslainsäädännön sekä sähköturval-lisuuslain vaatimuksia.

Tilan lämmitykseen suositellaan käytettäväksi joko vesikiertoista keskuslämmitys järjestelmää, jonka kattila on sijoitettu eri palo-osastoon, tai kiinteää sähköturval-lisuusmääräykset täyttävää sähkölämmitys järjestelmää. Lämmitykseen voidaan käyttää myös autosuojakäyttöön hyväksytyjä ja sähköturvallisuusmääräykset täyttäviä siirrettäviä sähkölämmittimiä sekä paloviranomaisen tähän tilaan erikseen hyväksymiä muita lämmityslaitteita.

Tilapäisten lämmityslaitteiden paloturvallisuuteen ja sijoitukseen on kiinnitettävä erityistä huomiota. Tilapäisiä lämmittimiä ei sallita jatkuvassa lämmityskäytössä.

Öljy-, kaasu- tai petrolikäyttöisten lämmityslaitteiden taikka kamiinoiden käyttö moottoriajoneuvosuojassa on kielletty.

Moottoriajoneuvosuoja lämmitettäessä lämminilmake-hittimellä tulee lämminilmakehittimen sijoittamisessa ja asentamisessa noudattaa palo- ja rakennuslainsäädäntöä sekä lämminilmakehittimien sijoittamisesta annettu ja ohjeita. Silloin kun edellytetään erillisen lämminilmakehitin-tai lämmönjakohuoneen rakentamista, tulee myös näiden osalta täyttyä viranomaisvaatimukset.

Lämminilmakehitin saa kuitenkin olla moottoriajoneuvo-suojassa, mikäli se on sijoitettu vähintään 2 m korkeuteen lattiatasosta eikä lämmitettävää ilmaa oteta tätä alemmaa. Palamisilma on otettava ulkoa tai vähintään 2 m korkeu-delta lattiatasosta. Muussa tapauksessa lämminilmakehitin on sijoitettava erilliseen kehitinhuoneeseen.

### 3.4 Sähkölaitteet

Autosuojan sähkölaitteiden on täytettävä sähköturvalli-suusmääräykset ja olla käyttötarkoitukseen sopivia.

Akkuja voidaan ladata vain sähköturvallisuusmääräysten mukaisissa, hyvin tuuletetuissa tiloissa, joissa vapautunut vety voidaan tuulettaa hallitusti pois.

## 4 Käyttötekniinen palontorjunta

### 4.1 Huolto- ja korjaustyöt

Autosuojassa saa tehdä vain moottoriajoneuvojen kylmää huoltoa. Korjaustöihin liittyviä tulitöitä ei saa suojassa tehdä.

### 4.2 Ajoneuvon lämmitys

Moottoriajoneuvosuojassa saa ajoneuvon tai moottorin, voimansiirtolaitteiden, sisätilan tai muiden osien lämmittämiseen käyttää ajoneuvon vakiovarusteiden lisäksi ainoastaan ajoneuvokäyttöön hyväksytyjä laitteita.

Peitteen asettaminen konepellin ja moottorin väliseen tilaan ei ole sallittu.

### 4.3 Jätteet ja palavat aineet

Jätteet tulee laittaa kannellisiin metalliastioihin.

Suojassa saa säilyttää siellä säilytettäviin ajoneuvoihin kuuluvia tarvikkeita ja renkaita sekä kohtuullisessa määrin muita tarvikkeita, jotka eivät oleellisesti lisää suojan palokuormaa.

Maanalaisissa tiloissa ei saa käyttää eikä säilyttää neste-kaasua.

Ajoneuvon polttoainesäiliön täyttö moottoriajoneuvosuojassa on kielletty.

## 5 Palontorjuntalaitteet

### 5.1 Alkusammutusvälineet

Moottoriajoneuvosuojassa tulee olla alkusammutuskalustoa, kuten käsisammuttimia tai paloposteja.

Käsisammuttimina tulevat kysymykseen vähintään 43 A 233 BC - teholuokan käsisammuttimet. Sammuttimet on sijoitettava tarkoituksen mukaisesti, yksi jokaista alkavaa 300 m<sup>2</sup> kohti. Avoimessa autosuojassa ja tarvittaessa muussakin lämmittämättömässä autosuojassa on käytettävä pakkasen kestäviä sammuttimia. Sijoituspaikan eteen ei saa sijoittaa ajoneuvoja. Alkusammutuskaluston paikka on merkittävä hyväksytyin merkinnöin.

Pikapalopostit tulevat yleensä kysymykseen vain lämpimissä autosuojissa. Palopostien tulee olla siten sijoitetut, että niillä ulotutaan sammuttamaan suojan kaikkiin tiloihin.

### 5.2 Automaattiset paloilmotitimet ja sammutuslaitteistot

Autosuoja on varustettava automaattisella paloilmotintjärjestelmällä tai automaattisella sammutuslaitteistolla, kun autosuojan osastointikoko ylittää palo- ja rakennuslainsäädännön mukaiset enimmäispinta-alavaatimukset.

Automaattisen paloilmotintimen käytön edellytyksenä on, että tehokas sammutustyö voidaan aloittaa viimeistään 10 minuutin kuluttua paloilmotituksen tapahtumisesta ja että vettä on riittävästi palokunnan sammutustyötä varten. Ellei näin ole, tulee moottoriajoneuvosuojaa varustaa automaattisella sammutuslaitteistolla.

### 5.3 Savunpoisto

Moottoriajoneuvosuojan savunpoisto on järjestettävä palo- ja rakennuslainsäädännön vaatimusten mukaisesti.

Pohjola Vakuutus Oy, Y-tunnus 1458359-3

Helsinki, Gebhardinaukio 1, 00013 OP  
Kotipaikka: Helsinki, päätoimiala: vakuutustoiminta  
Valvontaviranomainen: Finanssivalvonta, [www.fiva.fi](http://www.fiva.fi)



# Suojeluohje aurinkovoimaloita varten, S950

Velvollisuutesi ennaltaehkäistä vahinkoja, voimassa 1.1.2023 alkaen

Tervetuloa lukemaan suojeluohjetta!

Näissä suojeluohjeissa kerromme, mitä yrityksesi pitää tehdä ja ottaa huomioon aurinkovoimaloiden vahinkojen torjumiseksi.

1.1.2023 jälkeen alkaneissa vakuutussovimuksissa tämä dokumentti on yritystäsi velvoittava suojeluohje.

⚠ Lue nämä ohjeet huolellisesti. Jos et noudata näitä ohjeita, voimme vähentää korvaustasi tai evätä sen kokonaan.

## Nämä suojeluohjeet ovat osa vakuutussovimustasi

Vakuutussovimuksesi muodostuu vakuutus-  
kirjasta, vakuutusehdoista, suojeluohjeista ja  
yleisistä sovimusehdoista.

**Vakuutus kirjassa** kerromme, mitä vakuutuksia  
ja turvia yritykselläsi on ja mitä vakuutusehtoja  
niihin sovelletaan.

**Vakuutusehdoissa** kerromme, millä ehdoilla  
vakuutamme vakuuttamaasi omaisuutta.

**Näissä suojeluohjeissa** kerromme, mitä velvol-  
lisuuksia sinulla on ennaltaehkäistä vahinkoja.

**Pohjola Vakuutuksen yleiset sovimusehdot**  
sisältävät vakuutukseesi liittyviä yleisiä määrä-  
yksiä.

Tulkitsemme vakuutus kirjaa, vakuutusehtoja,  
suojeluohjeita ja yleisiä sovimusehtoja kokonai-  
suutena.



Vakuutus kirjaa



Vakuutusehdot



**Suojeluohjeet**  
Tämä asiakirja



Yleiset sovimusehdot

# SISÄLLYSLUETTELO

1 Suojeluohjeen tarkoitus: aurinkovoimalan vahinkojen välttäminen	2
2 Aurinkovoimalan toiminta yksinkertaistettuna	2
3 Aurinkopaneelien asennuksen suunnittelu ja turvallisuus	2
4 Tee se itse -tarkastukset	3
5 Suosituksemme aurinkovoimalan turvallisuuden parantamiseksi	4
6 Sanasto	5

## 1 Suojeluohjeen tarkoitus: aurinkovoimalan vahinkojen välttäminen

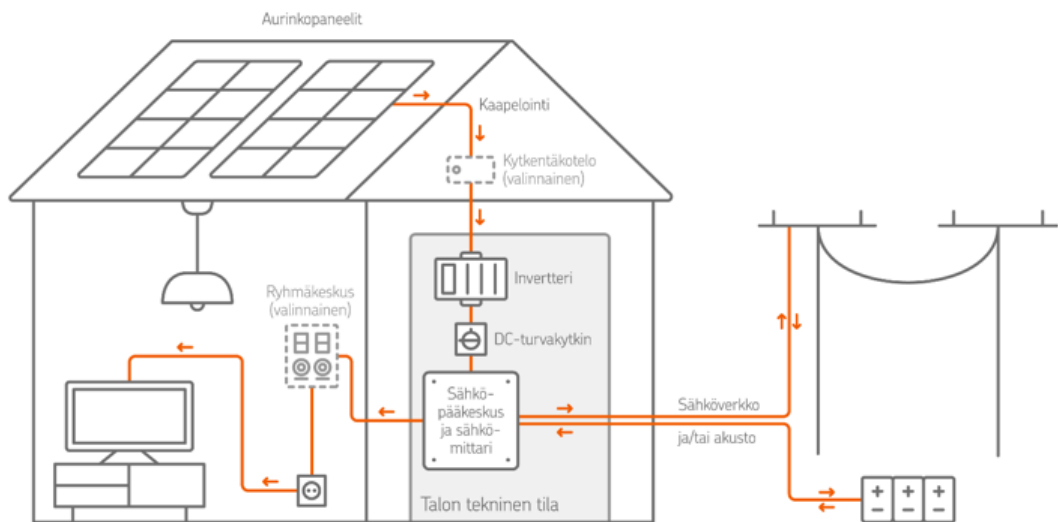
Tämän suojeluohjeen tarkoituksena on ennaltaehkäistä:

- kiinteistövahinkoja, kuten tulipaloja ja vuotovahinkoja, jotka johtuvat aurinkovoimaloista tai niiden asennustavoista.
- henkilövahinkoja, jotka aiheutuvat huoltohenkilöstölle tai pelastusviranomaisille.

Yritykselläsi on velvollisuus huolehtia, että

- suojeluohjetta noudatetaan kaikissa vakuutuksenottajan tai vakuutuksenottajaan rinnastettavan toiminnassa
- suojeluohjeen sisältö on työsuorituksista tai muuten vahinkojen torjumisesta vastaavien henkilöiden tiedossa.

## 2 Aurinkovoimalan toiminta yksinkertaistettuna



Aurinkovoimalat ovat sähköä tuottavia laitteistokokonaisuuksia, jotka voivat muodostaa vaaratilanteita niiden läheisyydessä työskenteleville henkilöille esim. huoltohenkilöstölle tai paloviranomaisille. Voimala voi aiheuttaa myös muulle omaisuudelle merkittäviä vahinkoja, kuten tulipaloja. Siksi on tärkeää huolehtia aurinkovoimalan turvallisuudesta.

### 3 Aurinkopaneelien asennuksen suunnittelu ja turvallisuus

Tarkista nämä asiat asennettavissa ja jo asennetuissa aurinkovoimaloissa.

- ✓ **Noudata** aurinkosähköjärjestelmiä koskevaa lainsäädäntöä sekä voimalan valmistajan, maahantuojan tai myyjän antamia ohjeita.
- ✓ **Huolehdi**, että läpiviennit ja kiinnitykset eivät heikennä vesikatteen tai palokatkojen toimintaa.
- ✓ **Asenna** valokaarisuojaus (AFCI) aurinkovoimalan asennuksen tai uusimisen yhteydessä esimerkiksi invertterin eristystilan seurannan avulla.

Voimalan, paneelikenttien ja paneelien sijoittaminen

- ✓ **Huolehdi**, että yhtenäisen paneelikentän koko rakennuksen katolla on enintään 20 x 20 metriä ja kenttien etäisyys toisistaan on vähintään 1,6 metriä.
- ✓ **Huolehdi**, että voimalan etäisyys katon reunoista on vähintään 1 metri.
- ✓ **Noudata** paneelikenttien sijoittamisessa paloturvallisuussyistä tehtyä kattopinnan osiin jakoa, vaikka palomuuria ei olisikaan.
  - Kattopinnan osiin jaosta kerrotaan Ympäristöministeriön määräyksissä. Katto ei saa syttyä helposti naapurirakennuksen palosta, eikä palo saa levitä katteessa, tai sen alustassa vaaraa aiheuttavalla tavalla. Suuremmat kattopinnat on jaettava tietyn suuruisiin osiin, jotta palo ei pääse vapaasti leviämään edes katolle jälkiasennettujen laitteiden kautta.
- ✓ **Huolehdi**, että paneelien suojaetäisyys on kattopinnan yli tulevien palomuurien reunoista vähintään 2,5 metriä ja vähintään 1 metri savunpoistoluukuista ja muista katetuista tai kattamattomista aukoista esim. sadevesikaivoista ja kattoikkunoista.
- ✓ **Huolehdi**, että vesikatteen sekä sadevesikaivojen tarkastus- ja puhdistustyöt pystytään suorittamaan turvallisesti myös paneelien asennuksen jälkeen.
- ✓ **Huolehdi**, että lakisääteiset tarkastukset ja huollot pystytään tekemään turvallisesti esimerkiksi huoltoikäisiä pitkin.

AC-turvakytkin

- ✓ **Asenna** AC-turvakytkin esteettömään paikkaan.
- ✓ **Merkitse** reitti AC-turvakytkimelle ja hätäsulkytkimelle opastuskylteillä.

Kaapelointien suojaus ja sijoittaminen

- ✓ **Suojaa** kaapeloinnit koteloinein kulkuväylillä
- ✓ **Suojaa** kaapeloinnit paikoissa, jossa ne ovat alttiita esimerkiksi UV-säteilylle, lumelle, jäälle tai lämmön vaihtelulle.
- ✓ **Huolehdi**, että kaapeloinnit ovat suojattu palamattomalla koteloinnilla palomuurien ylityksissä.
- ✓ **Huolehdi**, että kaapelit ovat kiinnitetty niin, että ulkoiset tekijät, kuten lumi ja jää eivät pääse rikkomaan kiinnityksiä.
- ✓ **Huolehdi**, että kaapeloinnit eivät estä vesikatteen toimintaa tai aiheuttaa kompastumisen vaaraa. Ne eivät esimerkiksi saa kerätä roskia, jotka estävät veden kulkeutumista sadevesiviemäriin.

Akuston sijoitustila

- ✓ **Noudata** akuston sijoitustilan valinnassa akkuvalmistajan ohjeita.
- ✓ **Varmista** akuston sijoitustilan ilmanvaihdon-, sammutusmahdollisuuksien-, savunpoiston ja palo-osastoinnin toimivuudesta.



## 4 Tee se itse -tarkastukset

- ✗ **Älä** koskaan tee sähkökomponenttien korjaus- ja vaihtotöitä itse, koska ne kuuluvat alan ammattilaisille.
- ✓ **Sammuta** voimala turvakytkimestä (ja RSD:stä), kun huollat paneeleita tai työskentelet niiden välittömässä läheisyydessä.
- ✓ **Tarkasta** järjestelmä silmäillen vähintään kerran vuodessa ja poikkeuksellisten luonnonilmiöiden jälkeen (esim. myrskyt, raekuurot, maanjäristykset). Suosittelemme tekemään tarkastukset keväisin.
- ✓ **Tarkasta** ja puhdista liian suuret lumikuormat sekä esimerkiksi kertyneet roskat, lehdet ja risut.
  - Saat tarkempia tietoja aurinkovoimalan asentajalta tai valmistajalta.
- ✓ **Korjaa** tai korjauta viat välittömästi ja tarvittaessa sammuta järjestelmä.
  - Esimerkiksi värjäytymät paneelien pinnassa viittaavat vikatilaan.
- ✓ **Poista** järjestelmän välittömästä läheisyydestä ja yläpuolelta vaaratekijät, kuten lumi ja oksat, jotka voivat vaurioittaa järjestelmää.

! Lue lisää sähköturvallisuudesta ja määräajoin tehtävistä tarkastuksista sähköpalojen suojeleohjeesta S331.

## 5 Suosituksemme aurinkovoimalan turvallisuuden parantamiseksi

! Seuraavassa on suosittelemiamme toimenpiteitä, joiden tekemättä jättäminen ei kuitenkaan vähennä korvausta, elleivät ne ole lakien tai asetusten velvoittamia. Näitä noudattamalla voit kuitenkin säästyä suuremmilta harmeilta.

- ✓ **Lämpökuvaa** aurinkovoimala samassa yhteydessä, kun kiinteistön sähköpääkeskukset ja alakeskukset.
- ✓ **Tarkista** vesikatteen läpivientien vedenpitävyys vuosittain.
- ✓ **Asenna** MLPE (module level power electronics) -laitteisto, joka mahdollistaa häiriöiden seurannan automaattisesti. MLPE:n puuttuessa sähkötuotannon tasoja seuraa säännöllisesti mahdollisten vikatilojen varalta.
- ✓ **Tee** kaapeloinnista sijoituspiirustus, jos teet kaapelointia rakenteiden sisäpuolelle.
- ✓ **Asenna** hätäsulkuominaisuus (RSD).
  - Se on tehokas turvallisuutta parantava toiminto, jolla saadaan paneelien jännitteet nopeasti turvalliselle tasolle esimerkiksi hätätilanteissa.
- ✓ **Asenna** invertterin ylijännitesuojaus.
  - Sillä voidaan suojata voimalaa mm. salamoilta tai sähköverkon häiriöiltä.
- ✓ **Sijoita** aurinkovoimalan pääkaavio pää- tai ryhmäkeskuksen lähetyville.
- ✓ **Kiinnitä** aurinkovoimalan opasteet ja varoitukset esim. paloilmoitinkeskukseen, sähköpääkeskukseen sekä katolle vieville kulkuväylille.
  - Tämä parantaa henkilökunnan, huoltohenkilöstön ja paloviranomaisten turvallisuutta.
- ✓ **Estä** asiattomien henkilöiden pääsy katolle.
- ✓ **Asenna** aurinkovoimala erilleen rakennuksesta. Rakennuksesta erillään oleva aurinkovoimala on aina turvallisempi kuin rakennuksessa oleva.

- ✓ **Varmista**, että kattorakenteet kestävät rasitukset myös aurinkovoimalan asennuksen jälkeen. Esimerkiksi aurinkovoimalan paneelit, telineet ja lisäpainot heikentävät katon kestävyyttä.
- ✓ **Pyydä** huolto- ja ylläpitosuunnitelma asentajalta tai alan ammattilaiselta etenkin yli 35A aurinkosähköjärjestelmissä.
  - Suunnitelman avulla seuraat säännöllisesti järjestelmän toimintaa ja huolehdit erilaisten toimenpiteiden suorittamisesta. Suunnitelma huomioi myös lainsäädännön, standardien, sekä laitevalmistajien vaatimukset esim. vuosihuolloissa ja määräaikaistarkastuksissa.

## 6 Sanasto

**AC-turvakytkin** (AC-safety switch) katkaisee virran syötön aurinkosähköjärjestelmästä kiinteistön sähköverkkoon. Turvakytkin sijaitsee invertterin ja pääkeskuksen välillä.

⚠ HUOM! AC-turvakytkimen käyttö ei katkaise paneelikentän jännitteitä. (kts. RSD)

**DC-kytkin** (DC-switch) katkaisee virran syötön invertterin ja aurinkopaneelien välillä. DC-kytkin voi olla integroituna myös invertterissä. Jos haluat sammuttaa järjestelmän, katkaise virrat ensin AC-turvakytkimestä ja sitten vasta DC-kytkimestä valokaaririskin vuoksi.

**Mikroinvertteri** mahdollistaa virran tuotannon optimaalisen virran ja jännitteen yksittäisissä paneeleissa. Matala DC-jännitteinen järjestelmä minimoi valokaarien riskiä. Mikroinvertteri on virran optimoijan vaihtoehto.

**MLPE** (module level power electronics) -laitteisto paneelitason toiminnan seuraamiseen mm. vioittumisten automaattiseen tarkkailuun sekä paneelitason tehokkuuden seuraamiseen. MLPE-laitteita voivat olla esim. mikroinvertterit tai virranoptimoijat.

**MPPT** (Maximum Power Point Tracker) eli maksimitehopisteen seuraaja ohjaa paneelien jännitettä ja virtaa voimalan optimaalisen hyötysuhteen saamiseksi. MPPT sijaitsee vaihtosuuntaajassa, mikroinvertterissä tai virranoptimoijassa.

**Paneelikenttä** on useamman kuin yhden toisiinsa kytketyn aurinkopaneelin muodostama alue.

**Pääkaavio** eli keskuskaavio on kiinteistön pääkeskuksen oleellisia tietoja, kuten kytkentöjä, komponentteja jne kuvaava sähköpiirustus, jota mm. sähköalan ammattilaiset tarvitsevat tarkastuksissaan.

**Pääkeskus** eli sähköpääkeskus sijaitsee usein kiinteistön teknisessä tilassa. Sähkölaitosten kautta tuotettava sähkö tuodaan kiinteistöihin sähköverkoston välityksellä ja liitetään kiinteistön pääkeskukseen. Pääkeskuksen kautta jaetaan virta kiinteistön käyttölaitteille mahdollisten ryhmäkeskusten kautta.

**Ryhmäkeskus** eli "sulakekaappi". Ryhmäkeskuksille johdettava virta johdetaan pääkeskusten kautta. Asuin-kiinteistöissä ryhmäkeskukset sijaitsevat usein asuintilojen yhteydessä. Ryhmäkeskus voi olla myös integroituna pääkeskukseen, jolloin erillisiä ryhmäkeskuksia ei ole.

**RSD** (Rapid ShutDown) eli hätäsulkukytkin-järjestelmällä aurinkovoimala saadaan sammutettua ja komponenttien jännitteet laskettua turvallisemmalle tasolle. RSD:n toteuttamiseen käytetään usein MLPE-laitetta.

⚠ RSD-järjestelmä ei poista jännitettä kokonaan järjestelmästä. Monessa maassa RSD:n asentaminen on jo pakollista mm. paloviranomaisten turvallisuuden vuoksi.

**Sähkömittari** on laite, jolla sähkö- ja sähkönsiirtoyhtiöt mittaavat kiinteistöissä käytetyn sähkön määrän. Se sijaitsee usein pääkeskuksessa.

**Tasavirta** (DC) eli suoraan paneeleista ja akustosta saatavan virran muoto, joka usein muunnetaan vaihtovirraksi invertterin avulla.

**Vaihtosuuntaaja** (DC/AC-invertteri) muuntaa tasavirran sähköverkolle sopivaksi vaihtovirraksi. Jos akustosta tulevaa virtaa halutaan käyttää laitteisiin, jotka käyttävät normaalia pistorasiaa, niin tarvitaan vaihtosuuntaaja.

**Vaihtovirta** (AC) on valtakunnan sähköverkossa kulkevan virran muoto. Normaalista pistorasiasta saa vaihtovirtaa (AC). Joissakin akustoissa on jo itsessään DC/AC muunto, jotta akuston sähköä voidaan käyttää kiinteistössä.

**Valokaarisuojaus** (AFCI) Arc Fault Circuit Interrupter-järjestelmällä voidaan tarkkailla sähkön ominaispiirteitä valokaarien varalta ja sammuttaa vaihtosuuntaaja. Sähköjärjestelmissä valokaari voi syntyä esim. rikkinäisistä komponenteista ja muodostaa suuren palo- ja henkilövahinkoriskin.

**Virran optimoija** (Power optimizer) on tasavirtamuuntaja, joka voi olla erillisesti asennettu tai useisiin paneeleihin integroitu muuntaja. Se optimoi paneelikohtaisia jännitteitä eri olosuhteissa. Virran optimoijiin on integroitu myös monia turvallisuuttakin parantavia ominaisuuksia.

Näitä ohjeita noudattamalla varmistat aurinkovoimalasi turvallisuuden ja vältty ikäviltä yllätyksiltä korvaustilanteessa.

Kiitos kun perehdyit tähän suojeluohjeeseen!

Pohjola Vakuutus Oy, Y-tunnus 1458359-3

Helsinki, Gebhardinaukio 1, 00013 OP  
Kotipaikka: Helsinki, päätoimiala: vakuutustoiminta  
Valvontaviranomainen: Finanssivalvonta, [www.fiva.fi](http://www.fiva.fi)