

Yritysten yleiset sopimusehdot

YS15
Vakuutusehdot 1.10.2021



Sisällysluettelo

1. Eräät keskeiset käsitteet	3
2. Tietojen antaminen ennen vakuutus sopimuksen tekemistä	3
2.1 Turvan tiedonantovelvollisuus (5 § ja 9 §)	3
2.2 Vakuutuksenottajan ja vakuutetun tiedonantovelvollisuus (22 §, 23 § ja 34 §)	3
2.3 Tiedonantovelvollisuuden laiminlyönti	4
3. Turvan vastuun alkaminen ja vakuutus sopimuksen voimassaolo	4
3.1 Turvan vastuun alkaminen (11 §)	4
3.2 Vakuutus sopimuksen voimassaolo (16 §)	4
4. Vakuutusmaksu	4
4.1 Vakuutusmaksun suorittaminen (38 §)	4
4.2 Vakuutusmaksun viivästyminen (39 §)	4
4.3 Viivästyneen vakuutusmaksun suorittaminen (42 §)	4
4.4 Vakuutusmaksu sopimuksen päättyessä (45 §)	4
4.5 Vakuutusmaksun ja muiden saatavien kuittaus	5
5. Tietojen antaminen sopimuksen voimassaoloaikana	5
5.1 Turvan tiedonantovelvollisuus (6 §, 7 § ja 9 §)	5
5.2 Vakuutuksenottajan tiedonantovelvollisuus vaaran lisääntymisestä (26 § ja 34 §)	5
6. Velvollisuus estää ja rajoittaa vahingon syntymistä	6
6.1 Velvollisuus noudattaa suojeluohjeita (31 § ja 34 §)	6
6.2 Vahingon torjumis- ja rajoittamisvelvollisuus (pelastamisvelvollisuus) (32 §, 34 § ja 61 §)	6
7. Vakuutustapahtuman aiheuttaminen (28 §, 30 § ja 34 §)	7
7.1 Vahinkovakuutus	7
7.2 Alkoholin tai muun huumaavan aineen vaikutus moottoriajoneuvovakuutuksissa	7
8. Samastaminen (33 §)	7
9. Syyntakeettomuus ja pakkotila (36 §)	7
10. Korvausmenettely	7
10.1 Korvauksen hakijan velvollisuudet (69 § ja 72 §)	7
10.2 Korvausoikeuden vanhentuminen (73 §)	8
10.3 Turvan velvollisuudet (7 §, 9 §, 67 §, 68 § ja 70 §)	8
10.4 Kuittaus	8
11. Vakuutus korvaus	8
11.1 Ylivakuutus ja rikastumiskielto (57 §)	8
11.2 Alivakuutus (58 §)	8

12. Muutoksenhaku vakuutusyhtiön päätökseen (8 § ja 74 §)	8
12.1 Oikaisupyyntö ja asiakasasiamies	8
12.2 FINE vakuutus- ja rahoitusneuvonta	8
12.3 Käräjäoikeus.....	9
12.4 Merivahingonlaskijan korvausselvitys (sovelletaan venevakuutuksiin).....	9
12.5 Sovellettava laki	9
13. Turvan takautumisoikeus (75 §)	9
13.1 Turvan takautumisoikeus kolmatta kohtaan	9
13.2 Turvan takautumisoikeus vakuutuksenottajaa, vakuutettua tai vakuutettuun samastettua kohtaan	9
14. Vakuutus sopimuksen muuttaminen	9
14.1 Sopimusehtojen muuttaminen vakuutuskauden aikana (18 §).....	9
14.2 Sopimusehtojen muuttaminen vakuutuskauden vaihtuessa (19 §).....	9
14.3 Indeksien vaikutus vakuutusmaksuun ja vakuutusmäärään	10
15. Vakuutus sopimuksen päättyminen	10
15.1 Vakuutuksenottajan oikeus irtisanoa vakuutus (12 §)	10
15.2 Turvan oikeus irtisanoa vakuutus vakuutuskauden aikana (15 §)	10
15.3 Turvan oikeus irtisanoa vakuutus vakuutuskauden lopussa (16 §)	11
15.4 Omistajan vaihdos (63 §)	11
15.5 Vakuutus päättyy ilman irtisanomista	11
16. Kolmannen henkilön oikeudet	11
16.1 Muut vakuutetut, joiden hyväksi omaisuutta koskeva vakuutus on voimassa (62 §) ..	11
16.2 Vakuutetun asema vakuutustapahtuman satuttua (65 §).....	11
16.3 Etuoikeus saada maksu korvauksesta (66 §).....	11
16.4 Vahinkoa kärsineen oikeus korvaukseen vastuuvakuutuksessa (67 §)	11
16.5 Vahinkoa kärsineen muutoksenhakuoikeus vastuuvakuutuksessa (68 §)	11
17. Henkilö- ja vahinkotietojen käsittely	11
18. Muut määräykset	12
18.1 Vakuutus sopimuksen osittainen pätemättömyys.....	12
18.2 Ylivoimaisen esteen vaikutus Turvan velvollisuuksiin.....	12
18.3 Kauppasaarto.....	12

1. Eräät keskeiset käsitteet

Julkisyhteisöllä tarkoitetaan sellaista yhteiskunnallista elintä, esimerkiksi kuntaa tai seurakuntaa, jonka toiminnasta ja järjestelystä säännellään lailla tai asetuksella ja jota ei toiminnan laajuuden puolesta rinnasteta kuluttajaan.

Kirjallisella tarkoitetaan paperi- tai sähköisessä muodossa toimitettua tietoa, joka on säilytettävissä tietosisällöltään muuttumattomana ja joka on toisinnettavissa saman sisältöisenä kuin se on alun perin toimitettu.

Kuluttaja on henkilö, joka hankkii kulutushyödykkeitä pääasiassa muuhun tarkoitukseen kuin harjoittamaansa elinkeinotoimintaa varten.

Kuluttajaan rinnastettava vakuutuksenottaja on sellainen luonnollinen henkilö tai oikeushenkilö, joka huomioon ottaen hänen elinkeinotoimintansa tai muun toimintansa laatu ja laajuus sekä olosuhteet muutoin on vakuutus sopimuslain mukaisesti vakuutuksenantajan sopimuspuolena rinnastettava kuluttajaan. Asunto-osakeyhtiöt ja aatteelliset yhdistykset rinnastetaan aina sopimusosa puolena kuluttajaan.

Turvalla tarkoitetaan Keskinäistä Vakuutusyhtiö Turvaa.

Rajoitusehto on vakuutus sopimuksen ehto, joka määrittelee sellaiset vahingot, joita vakuutuksesta ei korvata tai joka muuten rajoittaa vakuutusturvaa.

Suojeluohje (31 §) on vakuutus kirjassa, vakuutusehdoissa tai muutoin kirjallisesti asetettu velvollisuus noudattaa määräyksiä, joilla on tarkoitus estää tai rajoittaa vahingon syntymistä.

Vakuutettu (2 §) on vahinkovakuutuksessa se, jonka hyväksi vakuutus on voimassa.

Vakuutuksenantaja (2 §) on se vakuutusyhtiö, joka on tehnyt vakuutuksenottajan kanssa vakuutus sopimuksen. Tässä ehdossa vakuutuksenantajasta käytetään nimitystä Turva.

Vakuutuksenottaja (2 §) on se, joka on tehnyt vakuutuksenantajan kanssa vakuutus sopimuksen.

Vakuutuskausi (16 §) on sovittu vakuutus kirjaan merkitty vakuutuksen voimassaoloaika. Vakuutus sopimus jatkuu sovitun vakuutuskauden kerrallaan, jollei toinen sopimuspuoli irtisano sopimusta.

Vakuutus sopimus voi muodostua yhdestä tai useammasta vakuutuksesta. Vakuutus sopimuksen sisältö (6 §) määritellään vakuutus kirjassa ja vakuutusehdoissa.

Vakuutustapahtumalla tarkoitetaan sellaisen riskin toteutumista, jonka varalta vakuutus on myönnetty.

Yrityksellä tarkoitetaan sellaista vakuutuksenottajaa, joka ei ole vakuutus sopimuslain 3 §:ssä vakuutuksenantajan sopijapuolena rinnastettavissa kuluttajaan.

2. Tietojen antaminen ennen vakuutus sopimuksen tekemistä

2.1 Turvan tiedonantovelvollisuus (5 § ja 9 §)

Vakuutusyhtiö antaa ennen vakuutus sopimuksen solmimista vakuutuksen hakijalle tietoja vakuutusmuodoista, näiden vakuutusten vakuutusmaksuista ja -ehdoista sekä muut tiedot, jotka tarvitaan hakijalle määritettyyn vakuutustarpeeseen sopivan vakuutuksen valitsemiseksi. Tietoja annettaessa kiinnitetään huomiota myös vakuutusturvan olennaisiin rajoituksiin.

Lisäksi vakuutuksen etämyynnissä annetaan kuluttajalle kuluttajansuojalain 6 a luvussa tarkoitetut ennakkotiedot. Etämyynnillä tarkoitetaan esimerkiksi vakuutusten myymistä puhelimitse tai verkossa.

2.1.1 Turvan tiedonantovelvollisuuden laiminlyönti

2.1.1.1 Kuluttajiin rinnastettavien vakuutuksenottajien vakuutukset

Jos Turva tai sen edustaja on vakuutusta markkinoitaessa jättänyt vakuutuksenottajalle antamatta tarpeellisia tietoja vakuutuksesta tai on antanut hänelle siitä virheellisiä taikka harhaanjohtavia tietoja, vakuutus sopimuksen katsotaan olevan voimassa sen sisältöisenä kuin vakuutuksenottajalla oli saamiensa tietojen perusteella ollut aihetta käsittää.

2.1.1.2 Yritysten ja julkisyhteisöjen vakuutukset

Jos Turva tai sen edustaja on vakuutusta markkinoitaessa jättänyt vakuutuksenottajalle antamatta tarpeellisia tietoja vakuutuksesta tai on antanut hänelle siitä virheellisiä taikka harhaanjohtavia tietoja, Turva oikaisee väärät tiedot viipymättä virheen tultua havaituksi. Vakuutus sopimuksen katsotaan olevan voimassa oikaistujen tietojen mukaisena siitä alkaen, kun tieto oikaisusta on annettu vakuutuksenottajalle.

2.2 Vakuutuksenottajan ja vakuutetun tiedonantovelvollisuus (22 §, 23 § ja 34 §)

2.2.1 Kuluttajiin rinnastettavien vakuutuksenottajien vakuutukset

Vakuutuksenottajan ja vakuutetun tulee ennen vakuutuksen myöntämistä antaa oikeat ja täydelliset vastaukset Turvan esittämiin kysymyksiin, joilla voi olla merkitystä Turvan vastuun arvioimisen kannalta. Vakuutuksenottajan ja vakuutetun tulee lisäksi vakuutuskauden aikana ilman aiheetonta viivytystä oikaista Turvalle antamansa vääriksi tai puutteellisiksi havaitsemansa tiedot.

2.2.2 Yritysten ja julkisyhteisöjen vakuutukset

Vakuutuksenottajalla tarkoitetaan tässä myös vakuutetua sekä vakuutuksenottajan tai vakuutetun edustajaa.

Vakuutuksenottajan tulee ennen vakuutuksen myöntämistä antaa oikeat ja täydelliset vastaukset Turvan esittämiin kysymyksiin sekä ilmoittaa muutkin tiedot, joilla vakuutuksenottaja käsitti tai hänen olisi pitänyt käsittää olevan merkitystä Turvan vastuun arvioimisen kannalta. Vakuutuksenottajan ja vakuutetun tulee lisäksi ilman aiheetonta viivytystä vakuutuskauden aikana oikaista Turvalle antamansa vääriksi tai puutteellisiksi havaitsemansa tiedot.

2.3 Tiedonantovelvollisuuden laiminlyönti

Jos vakuutuksenottaja tai vakuutettu on täyttäessään edellä mainittua velvollisuuttaan menetellyt vilpillisesti, vakuutus sopimus ei sido Turvaa. Turvalla on oikeus pitää suoritettut vakuutusmaksut, vaikka vakuutus raukeaisi.

Jos vakuutuksenottaja tai vakuutettu on tahallisesti tai huolimattomuudesta, jota ei voida pitää vähäisenä, laiminlyönyt tiedonantovelvollisuutensa, korvausta voidaan alentaa tai se voidaan evätä. Harkittaessa, onko korvausta alennettava tai se evättävä, otetaan huomioon, mikä merkitys seikalla, jota vakuutuksenottajan tai vakuutetun antama väärä tai puutteellinen tieto koskee, on ollut vahingon syntymiseen. Lisäksi otetaan huomioon vakuutuksenottajan ja vakuutetun tahallisuus tai huolimattomuuden laatu sekä olosuhteet muutoin.

Jos vakuutusmaksu on vakuutuksenottajan tai vakuutetun antaman väärän tai puutteellisen tiedon takia sovittu pienemmäksi kuin se olisi ollut, jos oikeat ja täydelliset tiedot olisi annettu, otetaan korvausta alennettaessa huomioon sovittu vakuutusmaksun suhde vakuutusmaksuun, joka olisi peritty, jos tiedot olisivat olleet oikeita ja täydellisiä. Vähäinen poikkeama annetun tiedon ja oikean ja täydellisen tiedon välillä ei kuitenkaan oikeuta vakuutuskorvauksen alentamiseen.

3. Turvan vastuun alkaminen ja vakuutus sopimuksen voimassaolo

3.1 Turvan vastuun alkaminen (11 §)

Turvan vastuu alkaa, jollei muusta ajankohdasta ole yksilöllisesti sovittu vakuutuksenottajan kanssa, silloin, kun Turva tai vakuutuksenottaja antaa tai lähettää hyväksyvän vastauksen toisen sopijapuolen tarjoukseen.

3.2 Vakuutus sopimuksen voimassaolo (16 §)

Vakuutus sopimus voi olla joko määräaikainen tai jatkuva. Vakuutus sopimus on ensimmäisen vakuutuskauden päätyttyä voimassa vuoden kerrallaan, jollei vakuutuksenottaja tai vakuutuksenantaja irtisano sopimusta. Vakuutus sopimus voi päättyä myös muista jäljempänä kohdissa 4.2 ja 15 mainituista syistä. Määräaikainen vakuutus sopimus on voimassa sovittu ajan.

4. Vakuutusmaksu

4.1 Vakuutusmaksun suorittaminen (38 §)

Samalle sopimukselle ja laskulle voidaan yhdistää useampi saman tai eri vakuutusyhtiön myöntämä vakuutus sekä niiden maksut. Tällöin yhdistetyt maksut lasketaan kootusti yhdessä tai useammassa erässä sopimuksen mukaan. Vakuutus sopimukseen maksettu vakuutusmaksu jaetaan sopimuksen kaikkien vakuutusten hyväksi maksusuorituksen ja veloituksen mukaisessa suhteessa niin, että kaikki jatkuvat vakuutukset ovat voimassa samaan päivämäärään.

4.1.1 Kuluttajiin rinnastettavien vakuutuksenottajien vakuutukset

Vakuutusmaksu on suoritettava kuukauden kuluessa siitä, kun Turva lähetti vakuutuksenottajalle vakuutusmaksua koskevan laskun. Ensimmäistä maksua ei kuitenkaan tarvitse suorittaa ennen Turvan vastuun alkamista eikä myö-

hempiä maksuja ennen sovittu vakuutusmaksukauden tai vakuutuskauden alkamista, ellei maksun suorittaminen ole vakuutusehtojen mukaan Turvan vastuun alkamisen edellytys. Jos Turvan vastuu alkaa joltakin osin myöhemmin, tätä osaa koskevaa vakuutusmaksua ei tarvitse suorittaa ennen vastuun alkamista.

Jos vakuutuksenottajan maksu ei riitä kaikkien Turvan vakuutusmaksusaatavien maksamiseen, on vakuutuksenottajalla oikeus määrätä, mitä vakuutusmaksusaatavia maksulla lyhennetään. Vakuutuksenottajan maksusuoritus kohdistetaan ensisijaisesti maksetun laskun viitetietojen mukaisesti, ellei vakuutuksenottaja ole suorituksen yhteydessä kirjallisesti erikseen toisin määrännyt.

4.1.2 Yritysten ja julkisyhteisöjen vakuutukset

Vakuutusmaksu on suoritettava viimeistään eräpäivänä. Jos vakuutuksenottajan suoritus ei riitä kaikkien Turvan vakuutusmaksusaatavien maksamiseen, Turvalla on oikeus määrätä, mitä vakuutusmaksusaatavia vakuutuksenottajan suorituksilla lyhennetään.

4.2 Vakuutusmaksun viivästyminen (39 §)

Jos vakuutuksenottaja on laiminlyönyt vakuutusmaksun suorittamisen edellä kohdassa 4.1 tarkoitettussa määräajassa, Turvalla on oikeus irtisanoa vakuutus sopimus päättyväksi 14 päivän kuluttua irtisanomista koskevan ilmoituksen lähettämisestä.

Jos vakuutuksenottaja suorittaa vakuutusmaksun ennen irtisanomisajan päättymistä, vakuutus sopimus ei kuitenkaan pääty irtisanomisajan kuluttua. Turva mainitsee tästä mahdollisuudesta irtisanomista koskevassa ilmoituksessa.

Jos maksun laiminlyönti on johtunut vakuutuksenottajan maksuvaikeuksista, joihin hän on joutunut sairauden, työttömyyden tai muun erityisen seikan vuoksi pääasiassa ilman omaa syytä, vakuutus päättyy irtisanomisesta huolimatta vasta 14 päivän kuluttua esteen lakkaamisesta. Vakuutus päättyy kuitenkin viimeistään kolmen kuukauden kuluttua irtisanomisajan päättymisestä. Irtisanomisilmoituksessa mainitaan tästä mahdollisuudesta vakuutuksen määräaikaiseen jatkumiseen. Jos vakuutusmaksua ei suoriteta edellä kohdassa 4.1 tarkoitettussa määräajassa, myöhästymisajalta on suoritettava viivästyskorkoa korkolain mukaan.

4.3 Viivästyneen vakuutusmaksun suorittaminen (42 §)

Jos vakuutuksenottaja suorittaa vahinkovakuutuksen maksun sen jälkeen, kun vakuutus on päättynyt, Turvan vastuu alkaa uudelleen maksun suorittamista seuraavasta päivästä. Vakuutus on tällöin voimassa alun perin sovittu vakuutuskauden loppuun siitä lukien, kun vakuutus tuli uudelleen voimaan. Jos Turva ei kuitenkaan halua saattaa päättynyttä vakuutusta uudelleen voimaan, vakuutuksenantaja ilmoittaa 14 päivän kuluessa vakuutusmaksun suorittamisesta lukien vakuutuksenottajalle, ettei se suostu ottamaan maksua vastaan.

4.4 Vakuutusmaksu sopimuksen päättyessä (45 §)

4.4.1 Vakuutusmaksun laskeminen

Jos vakuutus päättyy sovittua ajankohtaa aikaisemmin, Turvalla on oikeus vakuutusmaksuun vain siltä ajalta, jonka sen vastuu on ollut voimassa. Vakuutusmaksuna peritään tällöin toteutuneen vakuutuskauden ja sovittu vakuutuskauden välistä suhdetta vastaava osa koko va-

kuutuskauden maksusta. Turva on kuitenkin oikeutettu perimään toteutuneen vakuutuskauden riskiä vastaavan osan koko vakuutuskauden maksusta.

4.4.2 Korvaus vakuutuksen hoitokuluista

Vakuutuksen päättyessä vakuutusnottajan toimitaman irtisanomisen vuoksi kesken sovitun vakuutuskauden on Turvalla edellä esitetyn lisäksi oikeus periä korvauksena vakuutuksen hoidosta aiheutuneista kustannuksista 10 % sovitun vakuutuskauden vakuutusmaksusta, kuitenkin vähintään 10 ja enintään 50 euroa.

4.4.3 Vakuutusmaksun palauttaminen

4.4.3.1 Kuluttajiin rinnastettavien vakuutusnottajien vakuutukset

Mikäli vakuutusmaksu on vakuutuksen päättyessä jo maksettu, Turva palauttaa vakuutusnottajalle edellä selostettavalla tavalla määräytyvän maksun sekä vakuutuksen hoitokuluista perittävän korvauksen ylittävän osan maksusta.

Vakuutusmaksua ei kuitenkaan palauteta, jos asiassa on menetelty vilpillisesti kohdassa 2.2 tarkoitetuissa tilanteissa.

Maksunpalautuksesta voidaan vähentää maksamattomat erääntyneet vakuutusmaksut ja muut erääntyneet saatavat yleisten kuittausedellytysten mukaisesti. Jos palautettava maksu on vähemmän kuin 8 euroa, ei sitä erikseen palauteta.

4.4.3.2 Yritysten ja julkisyhteisöjen vakuutukset

Mikäli vakuutusmaksu on vakuutuksen päättyessä jo maksettu, Turva palauttaa vakuutusnottajalle edellä selostettavalla tavalla määräytyvän maksun sekä vakuutuksen hoitokuluista perittävän korvauksen ylittävän osan maksusta.

Vakuutusmaksua ei kuitenkaan palauteta, jos asiassa on menetelty vilpillisesti kohdassa 2.2 tarkoitetuissa tilanteissa.

Maksunpalautuksesta voidaan vähentää maksamattomat erääntyneet vakuutusmaksut ja muut erääntyneet saatavat yleisten kuittausedellytysten mukaisesti. Jos palautettava maksu on vähemmän kuin 50 euroa, ei sitä erikseen palauteta.

Vakuutuksesta peritään aina vakuutuskohtainen minimimaksu.

Jos vakuutustapahtuman johdosta korvataan koko vakuutusmäärä tai vakuutuskohte kokonaisuudessaan, ei maksua palauteta sen osalta tältä vakuutuskaudelta.

4.5 Vakuutusmaksun ja muiden saatavien kuittaus

Palautettavasta vakuutusmaksusta voidaan vähentää palautuksen saajan maksamattomat erääntyneet vakuutusmaksut ja muut vakuutusyhtiön erääntyneet riidattomat saatavat kaikkien niiden vakuutusyhtiöiden osalta, jotka voivat olla vakuutuksenantajina samassa sopimuksessa tai samassa laskussa.

5. Tietojen antaminen sopimuksen voimassaoloaikana

5.1 Turvan tiedonantovelvollisuus (6 §, 7 § ja 9 §)

Vakuutus sopimuksen solmimisen jälkeen Turva antaa vakuutusnottajalle vakuutuskirjan sekä vakuutusehdot, ellei niitä ole aiemmin annettu tai asiasta toisin sovit tu. Vakuutuksen voimassaoloaikana Turva lähettää vakuutusnottajalle vuosittain tiedon vakuutusmäärästä ja muista sellaisista vakuutusta koskevista seikoista, joilla on vakuutusnottajalle ilmeistä merkitystä (vuositiedote).

5.1.1 Tiedonantovelvollisuuden laiminlyönti kuluttajiin rinnastettavien vakuutusnottajien vakuutuksissa

Jos Turva tai sen edustaja on vakuutuksen voimassaoloaikana antanut vakuutuksesta puutteellisia, virheellisiä taikka harhaanjohtavia tietoja, vakuutus sopimuksen katsotaan olevan voimassa sen sisältöisenä kuin vakuutusnottajalla oli saamiensa tietojen perusteella ollut aihetta käsittää, jos tällaisten puutteellisten, virheellisten taikka harhaanjohtavien tietojen voidaan katsoa vaikuttaneen vakuutusnottajan menettelyyn. Tämä ei kuitenkaan koske tietoja, jotka Turva tai sen edustaja on vakuutustapahtuman sattumisen jälkeen antanut tulevasta korvauksesta.

5.1.2 Tiedonantovelvollisuuden laiminlyönti yritysten ja julkisyhteisöjen vakuutuksissa

Jos Turva tai sen edustaja on vakuutuksen voimassaoloaikana antanut vakuutuksesta puutteellisia, virheellisiä tai harhaanjohtavia tietoja, Turva oikaisee väärät tiedot viipymättä virheen tultua havaituksi. Vakuutus sopimuksen katsotaan olevan voimassa oikaistujen tietojen mukaisena siitä alkaen, kun tieto oikaisusta on annettu vakuutusnottajalle.

5.2 Vakuutusnottajan tiedonantovelvollisuus vaaran lisääntymisestä (26 § ja 34 §)

5.2.1 Kuluttajiin rinnastettavien vakuutusnottajien vakuutukset

Vakuutusnottajan tulee ilmoittaa Turvalle vakuutus sopimusta solmittaessa ilmoitetuissa olosuhteissa tai vakuutus kirjaan merkityssä asiantilassa vakuutuskauden aikana tapahtuneesta olennaisesta vahingonvaaraa lisäävästä muutoksesta, jota Turvan ei voida katsoa ottaneen lukuun sopimusta solmittaessa. Vakuutusnottajan on ilmoitettava tällaisesta muutoksesta Turvalle viimeistään kuukauden kuluttua muutosta seuraavan vuositiedotteen saamisesta.

Turva muistuttaa vakuutusnottajaa tästä velvollisuudesta vuositiedotteessa.

Vahinkovakuutuksessa vaaraa lisääviä muutoksia ovat esimerkiksi vakuutuksen kohteen käyttötarkoituksen muuttuminen, ajoneuvon rakenteellinen muutos tai käyttöpaikan ja maan muutos. Jos vakuutusnottaja on tahallisesti tai huolimattomuudesta, jota ei voida pitää vähäisenä, laiminlyönyt ilmoittaa vaaran lisääntymisestä, korvausta voidaan alentaa tai se evätä. Harkittaessa, onko korvausta alennettava tai se evättävä, otetaan huomioon, mikä merkitys vahingonvaaraa lisänneellä muutuneella olosuhteella on ollut vahingon syntymiseen. Li-

säksi otetaan huomioon vakuutuksenottajan tahallisuus tai huolimattomuuden laatu sekä olosuhteet muutoin.

Jos vakuutusmaksu on vakuutuksenottajan tai vakuutetun antaman väärän tai puutteellisen tiedon takia sovittu pienemmäksi kuin se olisi ollut, jos oikeat ja täydelliset tiedot olisi annettu, otetaan korvausta alennettaessa huomioon sovittu vakuutusmaksun suhde vakuutusmaksuun, joka olisi peritty, jos tiedot olisivat olleet oikeita ja täydellisiä. Vähäinen poikkeama annetun tiedon ja oikean ja täydellisen tiedon välillä ei kuitenkaan oikeuta vakuutuskorvauksen alentamiseen.

5.2.2 Yritysten ja julkisyhteisöjen vakuutukset

Vakuutuksenottajalla tarkoitetaan tässä kohdassa myös vakuutettua sekä vakuutuksenottajan tai vakuutetun edustajaa. Vakuutuksenottajan on välittömästi ilmoitettava Turvalle, jos vakuutussopimusta solmittaessa ilmoitetuissa tai vakuutuskirjaan merkityissä tiedoissa on tapahtunut olennainen muutos, joka lisää vahingonvaaraa ja jota Turvan ei voida katsoa ottaneen huomioon vakuutussopimusta solmittaessa.

Vahinkovakuutuksessa vaaraa lisääviä muutoksia ovat esimerkiksi vakuutuksen kohteen käyttötarkoituksen muuttuminen, ajoneuvon rakenteellinen muutos tai käyttöpaikan ja maan muutos.

Jos vakuutuksenottaja on tahallisesti tai huolimattomuudesta, jota ei voida pitää vähäisenä, laiminlyönyt ilmoittaa vaaran lisääntymisestä, korvausta voidaan alentaa tai se voidaan evätä. Harkittaessa, onko korvausta alennettava tai se evättävä, otetaan huomioon, mikä merkitys vahingonvaaraa lisänneellä muuttuneella olosuhteella on ollut vahingon syntymiseen. Lisäksi otetaan huomioon vakuutuksenottajan tahallisuus tai huolimattomuuden laatu sekä olosuhteet muutoin. Jos vakuutusmaksu on vakuutuksenottajan tai vakuutetun antaman väärän tai puutteellisen tiedon takia sovittu pienemmäksi kuin se olisi ollut, jos oikeat ja täydelliset tiedot olisi annettu, otetaan korvausta alennettaessa huomioon sovittu vakuutusmaksun suhde vakuutusmaksuun, joka olisi peritty, jos tiedot olisivat olleet oikeita ja täydellisiä. Vähäinen poikkeama annetun tiedon ja oikean ja täydellisen tiedon välillä ei kuitenkaan oikeuta vakuutuskorvauksen alentamiseen.

6. Velvollisuus estää ja rajoittaa vahingon syntymistä

6.1 Velvollisuus noudattaa suojeluohjeita (31 § ja 34 §)

Vakuutetun tulee noudattaa vakuutuskirjassa, vakuutus-ehdoissa tai kirjallisesti muutoin annettuja suojeluohjeita. Jos vakuutettu on tahallisesti tai huolimattomuudesta, jota ei voida pitää vähäisenä, laiminlyönyt suojeluohjeiden noudattamisen, voidaan hänelle tulevaa korvausta alentaa tai se voidaan evätä. Harkittaessa, onko korvausta alennettava tai se evättävä, otetaan huomioon, mikä merkitys suojeluohjeen laiminlyönnillä on ollut vahingon syntymiseen. Lisäksi tulee ottaa huomioon vakuutetun tahallisuus tai huolimattomuuden laatu sekä olosuhteet muutoin.

Kun vastuuvakuutuksen vakuutuksenottaja on kuluttaja tai kuluttajaan rinnastettava, ei korvausta vakuutetun huolimattomuuden takia alenneta eikä evätä. Jos vakuu-

tettu on kuitenkin laiminlyönyt suojeluohjeen noudattamisen tahallaan tai törkeästi huolimattomuudesta, tai jos vakuutetun alkoholin tai huumausaineen käyttö on vaikuttanut laiminlyöntiin, voidaan korvausta alentaa tai se voidaan evätä. Jos vakuutettu on laiminlyönyt suojeluohjeen noudattamisen törkeästi huolimattomuudesta tai jos vakuutetun alkoholin tai huumausaineiden käyttö on vaikuttanut laiminlyöntiin, Turva suorittaa kuitenkin vastuuvakuutuksesta vahinkoa kärsineelle luonnolliselle henkilölle sen osan korvauksesta, jota tämä ei ole ulosotossa tai konkurssissa todetun vakuutetun maksukyvyttömyyden vuoksi saanut perityksi.

6.2 Vahingon torjumis- ja rajoittamisvelvollisuus (pelastamisvelvollisuus) (32 §, 34 § ja 61 §)

Vakuustapahtuman sattuessa tai välittömästi uhatessa vakuutetun tulee kykyjensä mukaan huolehtia vahingon torjumisesta tai rajoittamisesta. Jos vahinko on ulkopuolisen aiheuttama, vakuutetun tulee ryhtyä tarpeellisiin toimiin Turvan oikeuden säilyttämiseksi vahingon aiheuttajaa kohtaan. Vakuutetun on pyrittävä esimerkiksi selvittämään vahingon aiheuttajan henkilöllisyys.

Vakuutettu on velvollinen ilmoittamaan kuljetuksen aikana sattuneesta vahingosta rahdinkuljettajalle.

Jos vahinko on aiheutettu rangaistavalla teolla, vakuutetun tulee viivytyksettä ilmoittaa asiasta poliisiviranomaisille ja vaatia oikeudessa rikoksen tekijöille rangaistusta, jos Turvan etu sitä vaatii.

Ulkomailla anastetusta kateisiin jääneestä ajoneuvosta on ilmoitettava myös Suomen poliisiviranomaisille. Jos ajoneuvon avain katoaa tai anastetaan, on vakuutetun ryhdyttävä tarpeellisiin toimiin ajoneuvon luvottoman käytön estämiseksi kadonnutta tai anastettua avainta käyttäen, esimerkiksi sarjoittamalla ajoneuvon lukot uudelleen.

Vakuutetun tulee muutoinkin noudattaa Turvan vahingon torjumiseksi ja rajoittamiseksi antamia ohjeita. Turva korvaa edellä mainitun pelastamisvelvollisuuden täyttämisestä aiheutuneet kohtuulliset kustannukset, vaikka vakuutusmäärä siten ylitettäisiinkin. Yrityksen ja julkisyhteisön vastuuvakuutuksessa ja keskeytysvakuutuksessa Turvan korvausvelvollisuuden ylimpänä rajana on kuitenkin vakuutuskirjaan merkitty vakuutusmäärä.

Jos vakuutettu on tahallisesti tai huolimattomuudesta, jota ei voida pitää vähäisenä, laiminlyönyt edellä tarkoitetun pelastamisvelvollisuutensa, voidaan hänelle tulevaa korvausta alentaa tai se voidaan evätä. Harkittaessa, onko korvausta alennettava tai se evättävä, otetaan huomioon, mikä merkitys laiminlyönnillä on ollut vahingon syntymiseen. Lisäksi tulee ottaa huomioon vakuutetun tahallisuus tai huolimattomuuden laatu sekä olosuhteet muutoin.

Kun vastuuvakuutuksessa vakuutuksenottaja on kuluttaja tai kuluttajaan rinnastettava, ei korvausta vakuutetun huolimattomuuden takia alenneta eikä evätä. Jos vakuutettu on kuitenkin laiminlyönyt pelastamisvelvollisuutensa tahallisesti tai törkeästi huolimattomuudesta tai jos vakuutetun alkoholin tai huumausaineiden käyttö on vaikuttanut laiminlyöntiin, korvausta voidaan alentaa tai se voidaan evätä.

Jos vakuutettu on laiminlyönyt pelastamisvelvollisuu-

tensa törkeästä huolimattomuudesta, tai jos vakuutetun alkoholin tai huumausaineiden käyttö on vaikuttanut laiminlyöntiin, Turva suorittaa kuitenkin vastuuvakuutuksesta vahinkoa kärsineelle luonnolliselle henkilölle sen osan korvauksesta, jota tämä ei ole ulosotossa tai konkurssissa todetun vakuutetun maksukyvyttömyyden vuoksi saanut perityksi.

7. Vakuutustapahtuman aiheuttaminen (28 §, 30 § ja 34 §)

Turva on vastuusta vapaa vakuutettua kohtaan, joka on tahallisesti aiheuttanut vakuutustapahtuman.

7.1 Vahinkovakuutus

Jos vakuutettu on aiheuttanut vakuutustapahtuman törkeästä huolimattomuudesta tai jos vakuutetun alkoholin tai huumausaineiden käyttö on vaikuttanut vakuutustapahtumaan, voidaan hänelle tulevaa korvausta alentaa tai se voidaan evätä. Harkittaessa korvauksen alentamista tai epäämistä, otetaan huomioon, mikä merkitys vakuutetun henkilön toimenpiteellä on ollut vahingon syntymiseen. Lisäksi otetaan huomioon vakuutetun henkilön tahallisuus tai huolimattomuuden laatu sekä olosuhteet muutoin.

Mikäli on kyse vastuuvakuutuksesta, suorittaa Turva korvauksen mahdollisesta alentamisesta tai epäämisestä huolimatta vahinkoa kärsineelle luonnolliselle henkilölle sen osan korvauksesta, jota tämä ei ole ulosotossa tai konkurssissa todetun vakuutetun maksukyvyttömyyden vuoksi saanut perityksi.

7.2 Alkoholin tai muun huumaavan aineen vaikutus moottoriajoneuvovakuutuksissa

Jos vakuutettu on aiheuttanut vakuutustapahtuman kuljettaessaan ajoneuvoa sellaisessa tilassa, että hänen vereensä alkoholipitoisuus on ajon aikana tai sen jälkeen vähintään 1,2 promillea tai että hänellä on vähintään 0,53 milligrammaa alkoholia litrassa uloshengitysilmaa, tai hänen kykynsä tehtävän vaatimiin suorituksiin on tuntuvasti huonontunut muun huumaavan aineen kuin alkoholin vaikutuksesta taikka tällaisten aineiden ja alkoholin yhteisvaikutuksesta, hänelle aiheutunut vahinko korvataan vain siltä osin kuin muut olosuhteet ovat vaikuttaneet vahinkoon.

Jos vakuutettu on aiheuttanut vakuutustapahtuman kuljettaessaan ajoneuvoa sellaisessa tilassa, että hänen vereensä alkoholipitoisuus on ajon aikana tai sen jälkeen vähintään 0,5 promillea tai että hänellä on vähintään 0,22 milligrammaa alkoholia litrassa uloshengitysilmaa, tai hänen kykynsä tehtävän vaatimiin suorituksiin on huonontunut muun huumaavan aineen kuin alkoholin vaikutuksesta taikka tällaisten aineiden ja alkoholin yhteisvaikutuksesta, korvausta alennetaan sen mukaan, mikä oli hänen osuutensa vahinkoon.

8. Samastaminen (33 §)

Mitä edellä on sanottu vakuutetusta, kun kysymys on vakuutustapahtuman aiheuttamisesta, suojeleuhjeiden noudattamisesta tai pelastamisvelvollisuudesta, sovelletaan vastaavasti henkilöön

- joka vakuutetun suostumuksella on vastuussa vakuutuksen kohteena olevasta moottorikäyttöisestä tai hinnattavasta ajoneuvosta, aluksesta taikka ilma-aluk-

sesta

- joka omistaa vakuutetun omaisuuden yhdessä vakuutetun kanssa ja käyttää sitä yhdessä hänen kanssaan; tai
- joka asuu vakuutetun kanssa yhteisessä taloudessa ja käyttää vakuutettua omaisuutta yhdessä hänen kanssaan.

Mitä edellä on sanottu vakuutetusta, kun kysymys on suojeleuhjeiden noudattamisesta, sovelletaan vastaavasti henkilöön, jonka tehtävänä vakuutuksenottajaan olevan työ- tai virkasuhteen perusteella on huolehtia suojeleuhjeiden noudattamisesta.

9. Syyntakeettomuus ja pakkotila (36 §)

Turva ei vastuusta vapautuakseen tai sen rajoittamiseksi vetoa edellä mainittuihin kohtiin 6 ja 7, jos vakuutettu aiheuttaessaan vakuutustapahtuman tai laiminlyödessään suojeleuhjeiden noudattamisen taikka pelastamisvelvollisuuden, oli 12:ta vuotta nuorempi tai sellaisessa mielentilassa, ettei häntä olisi voitu tuomita rangaistukseen rikoksesta. Turva ei vastuusta vapautuakseen tai sen rajoittamiseksi vetoa kohtiin 5, 6 ja 7, jos vakuutettu aiheuttaessaan vaaran lisääntymisen tai vakuutustapahtuman taikka laiminlyödessään suojeleuhjeiden noudattamisen tai pelastamisvelvollisuuden toimi henkilöön tai omaisuuden vahingoittumisen ehkäisemiseksi sellaisissa olosuhteissa, että laiminlyönti tai toimenpide oli puolustettavissa. Mitä tässä kohdassa on sanottu vakuutetusta, sovelletaan myös kohdassa 8 vakuutettuun samastettavaan henkilöön.

10. Korvausmenettely

10.1 Korvauksen hakijan velvollisuudet (69 § ja 72 §)

Korvauksen hakijan on ilman aiheetonta viivytystä ilmoitettava Turvalle tai sen edustajalle vahingosta tarkastus- ja muita toimenpiteitä varten.

Korvauksen hakijan on annettava Turvalle sellaiset asiakirjat ja tiedot, jotka ovat tarpeen Turvan vastuun selvittämiseksi.

Tällaisia asiakirjoja ja tietoja ovat esimerkiksi ne, joiden avulla voidaan todeta, onko sattunut vakuutustapahtuma, kuinka suuri vahinko on syntynyt ja kenelle korvaus on suoritettava.

Korvauksen hakija on velvollinen hankkimaan ne selvitykset, jotka ovat parhaiten hänen saatavissaan ottaen kuitenkin huomioon myös Turvan mahdollisuudet hankkia selvitystä.

Turva ei ole velvollinen suorittamaan korvausta ennen kuin se on saanut edellä mainitut selvitykset.

Jos korvauksen hakija on vakuutustapahtuman jälkeen vilpillisesti antanut Turvalle vääriä tai puutteellisia tietoja, joilla on merkitystä Turvan vastuun arvioimisen kannalta, voidaan korvausta alentaa tai se voidaan evätä sen mukaan kuin olosuhteet huomioon ottaen on kohtuullista.

Vakuutetun tulee mahdollisuuksiensa mukaan osallistua vahingon selvittelyyn sekä myötävaikuttaa vahingon todellisen syyn ja aiheuttajan saamiseen selville. Vakuutet-

tu ei saa poistumalla vahinkopaikalta, nauttimalla vahingon jälkeen alkoholia tai huumausaineita taikka muulla tavoin vaikeuttaa vahingon selvittämistä.

Turvalla on varattava tilaisuus tarkastaa vaurioitunut omaisuus ennen kuin sitä ryhdytään korjaamaan tai hävittämään.

10.2 Korvausoikeuden vanhentuminen (73 §)

Ellei lajikohtaisissa vakuutusehdoissa ole määrätty lyhyempää vanhenemisaikaa, vakuutuskorvausta on haettava Turvalta vuoden kuluessa siitä, kun korvauksen hakija sai tietää vakuutuksen voimassaolosta, vakuutustapahtumasta ja vakuutustapahtumasta aiheutuneesta vahinkoseuraamuksesta. Korvausvaatimus on joka tapauksessa esitettävä 10 vuoden kuluessa vakuutustapahtumasta tai jos vakuutus on otettu henkilövahingon tai vahingonkorvausvelvollisuuden varalta vahinkoseuraamuksen aiheutumisesta. Korvausvaatimuksen esittämiseen rinnastetaan ilmoituksen tekeminen vakuutustapahtumasta. Jos korvausvaatimusta ei esitetä tässä ajassa, korvauksen hakija menettää oikeutensa korvaukseen.

10.3 Turvan velvollisuudet (7 §, 9 §, 67 §, 68 § ja 70 §)

Vakuutustapahtuman sattumisen jälkeen Turva antaa korvauksen hakijalle, kuten esimerkiksi vakuutetulle ja kohdassa 16.4 tarkoitetuissa tilanteissa vastuuvakuutuksessa vahinkoa kärsineelle, tietoja vakuutuksen sisällöstä ja korvauksen hakemismenettelystä. Korvauksen hakijalle mahdollisesti annetut ennakkotiedot tulevasta korvauksesta, korvausmäärästä tai korvauksen suorittamisesta eivät vaikuta vakuutussopimuksen mukaiseen korvausvelvollisuuteen.

Turva suorittaa vakuutustapahtumasta johtuvan vakuutussopimuksen mukaisen korvauksen tai ilmoittaa, ettei korvausta suoriteta, joutuisasti ja viimeistään kuukauden kuluttua siitä, kun se on saanut vastuunsa selvittämisen kannalta tarpeelliset asiakirjat ja tiedot. Jos korvauksen määrä ei ole riidaton, Turva suorittaa kuitenkin edellä mainitussa ajassa korvauksen riidattoman osan.

Vastuuvakuutusta koskevasta korvauspäätöksestä Turva lähettää tiedon myös vahinkoa kärsineelle. Viivästyneelle korvaukselle Turva maksaa korkolaissa (633/82) säädettyä viivästyskorkoa. Turva ei suorita viivästyksen johdosta muita korvauksia.

10.4 Kuittaus

Korvauksesta voidaan vähentää maksamattomat erääntyneet vakuutusmaksut ja muut Turvan erääntyneet saatavat yleisten kuittausedellytysten mukaisesti.

Turvalla on oikeus vähentää vakuutuksenottajan ja vakuutuksenottajan kanssa samaan konserniin kuuluvien yhtiöiden korvauksesta tai muusta Turvalta olevasta saatavasta konsernin minkä tahansa yhtiön erääntyneet vakuutusmaksut tai muut Turvan saatavat. Jos maksu on sovittu suoritettavaksi useammassa erässä, Turva saa tehdä kuittauksen myös niistä maksueristä, jotka eivät ole vielä erääntyneet. Turvalla on kuittausoikeus myös silloin, kun vahinko on tapahtunut vakuutuksenottajan konkursiin asettamisen jälkeen, mutta Turvan vastuun ollessa vielä voimassa.

11. Vakuutuskorvaus

11.1 Ylivakuutus ja rikastumiskielto (57 §)

Omaisuus tai etuus on ylivakuutettu, jos vakuutuskirjaan merkitty vakuutusmäärä on merkittävästi vakuutetun omaisuuden tai etuuden oikeaa arvoa suurempi.

11.1.1 Kuluttajiin rinnastettavien vakuutuksenottajien vakuutukset

Jos kuitenkin vakuutusmäärä olennaisesti perustuu Turvan tai sen edustajan antamaan arvioon, korvaus suoritetaan ylivakuutuksesta vakuutusmäärän mukaisena, paitsi milloin vakuutuksenottajan tahallisesti antamat väärät tai puutteelliset tiedot olivat vaikuttaneet arvioon.

11.1.2 Yritysten ja julkisyhteisöjen vakuutukset

Turva ei korvaa ylivakuutetulle omaisuudelle tai etuudelle sattuneen vakuutustapahtuman johdosta enempää kuin vahingon peittämiseksi tarvittavan määrän.

11.2 Alivakuutus (58 §)

Omaisuus tai etuus on alivakuutettu, jos vakuutuskirjaan merkitty vakuutusmäärä on merkittävästi vakuutetun omaisuuden tai etuuden oikeaa arvoa pienempi. Turva korvaa alivakuutetulle omaisuudelle tai etuudelle sattuneen vakuutustapahtuman johdosta vain niin suuren osan vahingosta kuin vakuutusmäärän ja omaisuuden tai etuuden arvon välinen suhde osoittaa. Jos kuitenkin vakuutusmäärä olennaisesti perustuu Turvan tai sen edustajan antamaan arvioon, korvaus suoritetaan vahingon määrällisenä, kuitenkin enintään vakuutusmäärän mukaisena.

12. Muutoksenhaku vakuutusyhtiön päätökseen (8 § ja 74 §)

Vakuutuksenottajalla tai korvauksenhakijalla on käytävissään eri keinoja saadakseen muutosta vakuutusyhtiön päätökseen. Hän voi olla yhteydessä Turvassa asiaa käsitelleeseen henkilöön tai hakea muutosta Turvan asiakasasiamieheltä, kysyä neuvoa ja opastusta FINEn vakuutus- ja rahoitusneuvonnasta tai pyytää ratkaisusuositusta FINeltä. Lisäksi hänellä on oikeus nostaa kanne Turvaa vastaan. Asian käsittely FINEssä ei estä kanteen nostamista. Sen sijaan näissä muutoksenhakuelimissä ei käsitellä asiaa, joka on jo käsitelty oikeudessa tai on siellä vireillä.

12.1 Oikaisupyynnö ja asiakasasiamies

Jos vakuutuksenottaja tai korvauksenhakija epäilee virhettä Turvan päätöksessä, hänellä on oikeus saada tarkempaa tietoa seikoista, jotka ovat johtaneet ratkaisuun. Turva oikaisee päätöksen, jos se osoittautuu virheelliseksi. Jos asia ei ole oikaisupyynnöstä huolimatta selvinnyt, voi asiakas kääntyä asiakasasiamiehen puoleen.

Asiakasasiamies on Turvan oma sisäinen muutoksenhakukanava, joka käsittelee vapaaehtoisin vahinko- ja henkilövakuutuksiin liittyviä asioita.

Asiakasasiamies käsittelee sille osoitetut kirjalliset muutoksenhaut, jotka eivät ole vireillä muissa muutoksenhakuelimissä. Muutosta on haettava kolmen kuukauden kuluessa siitä, kun asiakas sai kirjallisen päätöksen.

12.2 FINE vakuutus- ja rahoitusneuvonta

Jos vakuutuksenottaja tai korvauksenhakija on tyytymättömän vakuutusyhtiön päätökseen, hän voi kysyä neuvoa ja

opastusta FINEn vakuutus- ja rahoitusneuvonnasta. Se on puolueeton elin, jonka tehtävänä on neuvoa kuluttajia, pienyrittäjiä ja niihin verrattavia asiakkaita vakuutus- ja korvausasioissa. FINEn vakuutus- ja rahoitusneuvonta ja vakuutuslautakunta antavat myös ratkaisusuosituksia riita-asioihin, jotka koskevat lain ja vakuutusehtojen tulkin-
taa ja soveltamista vakuutusuhteessa. Neuvontapalvelut ja ratkaisusuositukset ovat maksuttomia.

12.3 Käräjäoikeus

Jos vakuutusnottaja tai korvauksenhakija ei tyydy Turvan päätökseen, hän voi panna vireille kanteen Turvaa vastaan.

Kanne voidaan panna vireille joko asianosaisen Suomessa olevan kotipaikan käräjäoikeudessa tai Turvan kotipaikan taikka Suomessa olevan vahinkopaikan käräjäoikeudessa, jollei Suomen pakottavasta lainsäädännöstä tai kansainvälisistä sopimuksista muuta johdu. Kanne Turvan tekemän päätöksen johdosta on nostettava kolmen vuoden kuluessa siitä, kun asianosainen sai kirjallisen tiedon Turvan päätöksestä ja tästä määräajasta. Määräajan kuluttua umpeen oikeutta kanteen nostamiseen ei enää ole. Lautakuntakäsittelyt katkaisevat kanneoikeuden vanhentumisen.

12.4 Merivahingonlaskijan korvausselvitys (sovelletaan venevakuutuksiin)

Jos vakuutusnottaja tai vakuutettu ei tyydy vakuutusyhtiön päätökseen, voi tämä pyytää venevakuutuksiin liittyvissä erimielisyysasioissa merivahingonlaskijalta korvausselvityksen.

Merivahingonlaskija antaa myös lausuntoja venevakuutukseen liittyvissä asioissa vakuutusnottajan, vakuutetun tai vakuutusnottajan pyynnöstä (merilaki 694/1994).

12.5 Sovellettava laki

Vakuutus sopimukseen sovelletaan Suomen lakia.

13. Turvan takautumisoikeus (75 §)

13.1 Turvan takautumisoikeus kolmatta kohtaan

Vakuutetun oikeus vahingonkorvaukseen vahingosta korvausvastuussa olevalta kolmannelta henkilöltä siirtyy Turvalle sen suorittamaan korvausmäärään saakka.

Jos vahingon on aiheuttanut kolmas henkilö yksityishenkilönä, työntekijänä, virkamiehenä tai näihin vahingonkorvauslain 3 luvun 1 §:n mukaan rinnastettavana muuna henkilönä, syntyy Turvalle takautumisoikeus kyseistä henkilöä kohtaan vain, jos tämä on aiheuttanut vahingon tahallisesti tai törkeästä huolimattomuudesta tai jos hän on korvausvastuussa vahingosta huolimattomuudesta riippumatta. Turvalla on oikeus vaatia korvausmäärä kolmannelta henkilöltä myös, jos hän on aiheuttanut vakuutus tapahtuman kuljettaessaan ajoneuvoa sellaisessa tilassa, että hänen verensä alkoholipitoisuus on ajon aikana tai sen jälkeen vähintään 1,2 promillea tai että hänellä on vähintään 0,53 milligrammaa alkoholia litrassa uloshengitysilmaa, tai hänen kykynsä tehtävän vaatimiin suorituksiin on tuntuvasti huonontunut muun huumaavan aineen kuin alkoholin vaikutuksesta taikka tällaisten aineiden ja alkoholin yhteisvaikutuksesta.

13.2 Turvan takautumisoikeus vakuutusnottajaa, vakuutettua tai vakuutettuun samastettua kohtaan

Turva saa vaatia kohdassa 16.1 tarkoitettulle vakuutetulle suorittamansa korvauksen tai sen osan takaisin siltä vakuutusnottajalta, vakuutetulta tai vakuutettuun kohdan 8 mukaan samastetulta henkilöltä, joka on aiheuttanut vakuutus tapahtuman tai laiminlyönyt kohtien 2.2 (tiedonantovelvollisuus), 5.2 (tiedonantovelvollisuus vaaran lisääntymisestä), 6.1 (velvollisuus noudattaa suojeluohjeita) tai 6.2 (vahingon torjumis- ja rajoittamisvelvollisuus) mukaisen velvollisuuden. Turva saa takautumisoikeuden nojalla vaatia suoritetun korvauksen kokonaan, jos Turva olisi kohdissa 2.2, 5.2, 6.1, 6.2 tai 7 mainituilla perusteilla vastuusta vapaa tai oikeutettu epäämään korvauksen. Jos korvausta olisi kohtien 2.2, 5.2, 6.1, 6.2 tai 7 mukaisesti alennettu, Turva saa vaatia takaisin alennusta vastaavan osan korvauksesta.

14. Vakuutus sopimuksen muuttaminen

14.1 Sopimusehtojen muuttaminen vakuutuskauden aikana (18 §)

Turvalla on oikeus vakuutuskauden aikana muuttaa vakuutusmaksuja tai muita sopimusehtoja vastaamaan uusia olosuhteita, jos

- vakuutusnottaja tai vakuutettu on laiminlyönyt kohdassa 2.2 tarkoitettun tiedonantovelvollisuutensa; tai
- vakuutusnottajan tai vakuutetun Turvalle sopimusta solmittaessa ilmoittamissa olosuhteissa tai vakuutus kirjiaan merkityssä asiantilassa on vakuutuskauden aikana tapahtunut kohdassa 5.2 tarkoitettu muutos.

Turva lähettää ilman aiheetonta viivytystä saatuaan tiedon edellä mainitusta seikasta ilmoituksen siitä, miten ja mistä ajankohdasta vakuutusmaksu tai muut sopimusehdot muuttuvat. Ilmoituksessa mainitaan, että vakuutusnottajalla on oikeus irtisanoa vakuutus.

14.2 Sopimusehtojen muuttaminen vakuutuskauden vaihtuessa (19 §)

14.2.1 Kuluttajiin rinnastettavien vakuutusnottajien vakuutukset

A. Ilmoitusmenettely:

Turvalla on oikeus jatkuvissa vakuutuksissa vahinkovakuutuksen vakuutuskauden ja henkilövakuutuksen vakuutusmaksukauden vaihtuessa muuttaa vakuutusehtoja, -maksua sekä muita sopimusehtoja, kun perusteena on

- uusi tai muuttunut lainsäädäntö tai viranomaisen määräys
- ennalta arvaamaton olosuhteiden muutos (esim. kansainvälinen kriisi, poikkeuksellinen luonnontapahtuma, suuronnettomuus)
- vakuutukseen vaikuttavan (vakuutus kirjassa mainitun) indeksin muutos
- vakuutuksen korvausmenon muutos.

Turvalla on lisäksi oikeus tehdä vakuutusehtoihin vähäisiä muutoksia, joilla ei ole vaikutusta vakuutus sopimuksen keskeiseen sisältöön.

Jos Turva tekee vakuutus sopimukseen edellä kuvattuja muutoksia, Turva lähettää vakuutusmaksua koskevan

laskun yhteydessä vakuutuksenottajalle ilmoituksen siitä, miten vakuutusmaksu tai muut sopimusehdot muuttuvat. Ilmoituksessa mainitaan, että vakuutuksenottajalla on oikeus irtisanoa vakuutus. Muutos tulee vahinkovakuutuksissa voimaan sen vakuutuskauden alusta lukien, joka ensiksi seuraa kuukauden kuluttua ilmoituksen lähettämisestä. Tässä ehtokohdassa tarkoitettuina muutoksina ei pidetä vakuutus sopimukseen sisältyvistä bonussäänöksistä johtuvia vakuutusmaksun muutoksia.

B. Vakuutuksen irtisanomista edellyttävät muutokset Jos Turva muuttaa vakuutusehtoja, -maksuja tai muita sopimusehtoja muissa kuin edellä kohdassa A luetelluissa tapauksissa tai poistaa vakuutuksesta voimakkaasti markkinoidun edun, Turvan on irtisanottava vakuutus sopimus päättyään vakuutuskauden lopussa. Irtisanominen suoritetaan kirjallisesti viimeistään kuukautta ennen vakuutuskauden päättymistä.

14.2.2 Yritysten ja julkisyhteisöjen vakuutukset

Turvalla on oikeus vakuutuskauden vaihtuessa muuttaa vakuutusehtoja, -maksua sekä muita sopimusehtoja. Muutoksia noudatetaan seuraavan vakuutuskauden alusta lukien. Turvan on ilmoitettava kirjallisesti olennaisista muutoksista ja niiden perusteista viimeistään kuukautta ennen uuden vakuutuskauden alkua. Vakuutus jatkuu muutettuna, ellei vakuutuksenottaja irtisano vakuutusta kirjallisesti ennen uuden vakuutuskauden alkua.

14.3 Indeksien vaikutus vakuutusmaksuun ja vakuutusmäärään

Turva voi muuttaa indeksiin sidottujen vakuutusten vakuutusmaksua ja vakuutusmäärää vakuutus kirjassa ilmoitetun indeksin muuttumisen johdosta.

15. Vakuutus sopimuksen päättymisen

15.1 Vakuutuksenottajan oikeus irtisanoa vakuutus (12 §)

15.1.1 Kuluttajiin rinnastettavien vakuutuksenottajien vakuutukset

Vakuutuksenottajalla on oikeus milloin tahansa irtisanoa vakuutus sopimus päättyään vakuutuskauden aikana. Irtisanominen on suoritettava kirjallisesti. Muu irtisanominen on mitätön. Jos vakuutuksenottaja ei ole määrännyt vakuutuksen päättymisaikaa, vakuutus päättyy, kun irtisanomista koskeva ilmoitus on jätetty tai lähetetty Turvalle. Irtisanomisoikeutta ei kuitenkaan ole, jos vakuutus sopimuksen sovittu voimassaoloaika on lyhyempi kuin 30 vuorokautta.

15.1.2 Yritysten ja julkisyhteisöjen vakuutukset

Vakuutuksenottajalla on oikeus irtisanoa jatkuva vakuutus päättyään vakuutuskauden lopussa. Irtisanomisesta on ilmoitettava kirjallisesti. Muu irtisanominen on mitätön.

Kirjallinen irtisanominen on lähetettävä Turvalle viimeistään kuukautta ennen vakuutuskauden päättymistä. Määräaikainen vakuutus päättyy sovittuna päättymispäivänä ilman irtisanomista.

15.2 Turvan oikeus irtisanoa vakuutus vakuutuskauden aikana (15 §)

15.2.1 Kuluttajiin rinnastettavien vakuutuksenottajien vakuutukset

Turvalla on oikeus irtisanoa vahinkovakuutusta koskeva vakuutus sopimus päättyään vakuutuskauden aikana, jos

- vakuutuksenottaja tai vakuutettu on ennen vakuutuksen myöntämistä antanut vääriä tai puutteellisia tietoja ja jos Turva oikean asianlaidan tuntien ei olisi vakuutusta myöntänyt
- vakuutuksenottajan tai vakuutetun vakuutuksenantajalle sopimusta solmittaessa ilmoittamissa olosuhteissa tai vakuutus kirjiaan merkityssä asiantilassa on vakuutuskauden aikana tapahtunut sellainen olennaisesti vahingonvaaraa lisäävä muutos, jota Turvan ei voida katsoa ottaneen lukuun sopimusta solmittaessa
- vakuutettu on tahallisesti tai törkeästi huolimattomuudesta laiminlyönyt suoje luohjeen noudattamisen
- vakuutettu on tahallisesti tai törkeästi huolimattomuudesta aiheuttanut vakuutus tapahtuman; tai
- vakuutettu on vakuutus tapahtuman jälkeen vilpillisesti antanut Turvalle vääriä tai puutteellisia tietoja, joilla on merkitystä Turvan vastuun arvioimisen kannalta.

Turva suorittaa irtisanomisen kirjallisesti ilman aiheeton viivytystä saatuaan tiedon irtisanomiseen oikeuttavasta perusteesta. Irtisanomista koskevassa ilmoituksessa mainitaan irtisanomis peruste. Vakuutus päättyy kuukauden kuluttua irtisanomista koskevan ilmoituksen lähettämisestä.

Turvan oikeus irtisanoa vakuutus vakuutusmaksun suorittamisen laiminlyönnin vuoksi määräytyy kohdan 4.2 mukaisesti.

15.2.2 Yritysten ja julkisyhteisöjen vakuutukset

Turvalla on oikeus irtisanoa vahinkovakuutusta koskeva vakuutus sopimus päättyään vakuutuskauden aikana, jos

- 1) vakuutuksenottaja tai vakuutettu on ennen vakuutuksen myöntämistä antanut vääriä tai puutteellisia tietoja ja jos Turva oikean asianlaidan tuntien ei olisi myöntänyt vakuutusta
- 2) vakuutuksenottajan tai vakuutetun Turvalle sopimusta solmittaessa ilmoittamissa olosuhteissa tai vakuutus kirjiaan merkityssä asiantilassa on vakuutuskauden aikana tapahtunut sellainen olennaisesti vahingonvaaraa lisäävä muutos, jota Turvan ei voida katsoa ottaneen lukuun sopimusta solmittaessa,
- 3) vakuutuksenottaja tai vakuutettu on tahallisesti tai törkeästi huolimattomuudesta laiminlyönyt suoje luohjeen noudattamisen
- 4) vakuutuksenottaja tai vakuutettu on tahallisesti tai törkeästi huolimattomuudesta aiheuttanut vakuutus tapahtuman; tai
- 5) vakuutuksenottaja tai vakuutettu on vakuutus tapahtuman jälkeen vilpillisesti antanut Turvalle vääriä tai puutteellisia tietoja, joilla on merkitystä Turvan vastuun arvioimisen kannalta tai
- 6) vakuutuksenottaja on todettu maksukyvyttömäksi tai asetettu konkurssiin.
- 7) sattuu vakuutuksesta korvattava vahinko.

Vakuutuksenottajalla tarkoitetaan kohdissa 1) – 6) sekä

vakuutettua että vakuutuksenottajan tai vakuutetun edustajaa. Mikäli Turvalla on irtisanomisoikeus yhden vakuutuksen osalta ja vakuutuksenantaja tätä oikeuttaan käyttää, voi se samalla irtisanoa muutkin vakuutuksenottajan vakuutukset. Turva suorittaa irtisanomisen kirjallisesti ilman aiheetonta viivytystä saatuaan tiedon irtisanomiseen oikeuttavasta perusteesta. Vakuutus päättyy kuukauden kuluttua irtisanomista koskevan ilmoituksen lähettämisestä. Turvan oikeus irtisanoa vakuutus vakuutusmaksun suorittamisen laiminlyönnin vuoksi määräytyy kohdan 4.2 mukaisesti.

15.3 Turvan oikeus irtisanoa vakuutus vakuutuskauden lopussa (16 §)

Turvalla on oikeus irtisanoa vakuutus päättyväksi vakuutuskauden lopussa. Irtisanomista koskevassa ilmoituksessa mainitaan irtisanomisperuste. Irtisanominen suoritetaan kirjallisesti viimeistään kuukautta ennen vakuutuskauden päättymistä.

15.4 Omistajan vaihdos (63 §)

Vakuutus sopimus päättyy, jos vakuutettu omaisuus siirtyy oikeustoimen johdosta muulle uudelle omistajalle kuin vakuutuksenottajalle itselleen tai tämän kuolinpesälle. Jos 14 päivän kuluessa omistusoikeuden siirtymisestä sattuu vakuutustapahtuma, uudella omistajalla on kuitenkin oikeus korvaukseen, jollei hän itse ole ottanut omaisuudelle vakuutusta. Mikäli omaisuutta koskevaan vakuutukseen on liitetty muita vakuutuksia, esim. vastuu-, oikeus- turva- tai keskeytysvakuutus, päättyy tällainen vakuutus välittömästi omaisuuden siirtyessä uudelle omistajalle.

15.5 Vakuutus päättyy ilman irtisanomista

Vakuutus päättyy ilman erillistä irtisanomista, kun ajoneuvo

- ilmoitetaan ajoneuvorekisteriin poistetuksi toistaiseksi liikennekäytöstä ja sen rekisterikilvet palautetaan
- ilmoitetaan ajoneuvorekisteriin liikennekäytöstä poistetuksi ulkomaille tai Ahvenanmaalle
- poistetaan lopullisesti ajoneuvorekisteristä.

16. Kolmannen henkilön oikeudet

16.1 Muut vakuutetut, joiden hyväksi omaisuutta koskeva vakuutus on voimassa (62 §)

Sen lisäksi mitä näissä vakuutusehdoissa muutoin on määrätty vakuutetusta, on omaisuutta koskeva vakuutus voimassa omistajan, omistuksenpidätysehdoin omaisuuden ostaneen, panttioikeuden ja pidätysoikeuden haltijan sekä muutoinkin sen hyväksi, johon omaisuutta koskeva vaaranvastuu kohdistuu.

16.2 Vakuutetun asema vakuutustapahtuman satuttua (65 §)

Turva vetoaa korvauksen alentamiseksi tai epäämiseksi edellisessä kohdassa tarkoitettua vakuutettua kohtaan vakuutuksenottajan tai toisen vakuutetun tiedonantovelvollisuuden (kohta 2.2) tai vaaran lisääntymisestä (kohta 5.2) ilmoittamisen laiminlyöntiin vain, jos kohdassa 16.1 tarkoitettu vakuutettu ennen vakuutustapahtumaa tiesi tai hänen olisi pitänyt tietää vakuutuksenottajan tai toisen vakuutetun menettelystä.

Kullakin vakuutetulla on oikeus vakuutustapahtuman johdosta suoritettavaan korvaukseen. Vakuutuksenottaja saa kuitenkin vakuutettua sitovasti neuvotella Turvan

kanssa sekä nostaa korvauksen, paitsi jos vakuutettu on sopimuksessa nimeltä mainittu tai hän on ilmoittanut itse valvovansa oikeuttaan, taikka kysymys on kiinnityksenhaltijan oikeudesta saada maksu korvauksesta.

16.3 Etuoikeus saada maksu korvauksesta (66 §)

Jos omaisuutta koskeva vakuutus on voimassa henkilön hyväksi, jolla on saatavan vakuudeksi panttioikeus omaisuuteen, hänellä on, vaikkei saatava olisikaan erääntynyt, oikeus ennen omistajaa saada maksu korvauksesta, jollei omistaja ole korjannut vahinkoa tai aseta vakuutusta sen korjaamiseksi. Mitä tässä on sanottu, on vastavasti voimassa henkilön hyväksi, jolla on oikeus pidättää omaisuus erääntyneen saatavan vakuudeksi. Omistajalla on oikeus saada maksu korvauksesta ennen omistuksenpidätysehdoin omaisuuden ostanutta. Kiinnityksenhaltijan oikeudesta saada maksu korvauksesta on voimassa, mitä kiinnityksenhaltijan oikeudesta vakuutuskorvaukseen on säädetty.

16.4 Vahinkoa kärsineen oikeus korvaukseen vastuuvakuutuksessa (67 §)

Vahinkoa kärsineellä on vastuuvakuutuksessa oikeus vaatia vakuutus sopimuksen mukainen korvaus suoraan Turvalta, jos

- vakuutuksen ottaminen on perustunut lakiin tai viranomaisen määräykseen
- vakuutettu on asetettu konkurssiin tai on muutoin maksukyvytön, tai
- vastuuvakuutuksesta on ilmoitettu vakuutetun elinkeinotoimintaa koskevassa markkinoinnissa. Jos Turvalle esitetään korvausvaatimus, Turva ilmoittaa tästä vakuutetulle ilman aiheetonta viivytystä sekä varaa hänelle tilaisuuden esittää selvitystä vakuutustapahtumasta. Vakuutetulle lähetetään myös tieto asian myöhemmästä käsittelystä. Jos Turva hyväksyy vahinkoa kärsineen korvausvaatimuksen, hyväksyminen ei sido vakuutettua.

16.5 Vahinkoa kärsineen muutoksenhakuoikeus vastuuvakuutuksessa (68 §)

Vahinkoa kärsineellä on Turvan korvauspäätöksen johdosta oikeus kääntyä asiakasasiamiehen puoleen, saattaa asia FINEn vakuutus- ja rahoitusneuvonnan tai vakuutuslautakunnan käsiteltäväksi tai nostaa kante Turvaa vastaan kohdan 12 mukaisesti.

17. Henkilö- ja vahinkotietojen käsittely

Turva käsittelee asiakkaidensa henkilötietoja noudattaen tietosuojalainsäädäntöä sekä hyvää tiedonhallinta- ja tiedonkäsittelytapaa. Muutoinkin asiakkaiden yksityisyyden suojan toteutumisesta huolehditaan henkilötietojen käsittelyssä. Henkilötietoja käsitellään Turvan tuotteiden ja palvelujen tarjoamista ja asiakassuhteen hoitamista varten. Tietoja voidaan käyttää myös asiakkaillemme suunnattuun markkinointiin.

Tietoja hankitaan muun muassa asiakkaalta itseltään, hänen valtuuttamiltaan tahoilta, viranomaisten julkisista rekistereistä sekä luottotietorekisteristä. Tallennetuista henkilötiedoista on tietosuojaselosteet, joista ilmenee, mitä tietoja rekisteriin on tallennettu.

Asiakasta koskevia tietoja luovutetaan sivullisille vain asiakkaan nimenomaisella suostumuksella tai lainsäädännön perusteella. Asiakkaan tuntemistietoja ja muita henkilötietoja voidaan käyttää rahanpesun ja terroris-

min rahoittamisen selvittämiseen, paljastamiseen ja esittämiseen. Lisäksi tietoja voidaan luovuttaa viranomaisille rahanpesun ja terrorismin rahoittamisen tutkintaan saattamista varten sekä sellaisten rikosten tutkintaan saattamista varten, joilla rahanpesun tai terrorismin rahoittamisen kohteena oleva omaisuus tai rikoshyöty on saatu.

Turvaan ilmoitetuista vahingoista luovutetaan tietoja vakuutusyhtiöiden yhteiseen vahinkorekisteriin. Samalla voidaan tarkistaa, mitä vahinkotietoja muille vakuutusyhtiöille on ilmoitettu. Tietoja käytetään korvauskäsittelyn yhteydessä, jotta voitaisiin torjua vakuutusyhtiöihin kohdistuvaa rikollisuutta.

Turva tallentaa asiakkaiden kanssa käytäviä puheluita ja chat-keskusteluita asioinnin todentamiseksi sekä palvelun laadun varmistamiseksi.

18. Muut määräykset

18.1 Vakuutussopimuksen osittainen pätemättömyys

Mikäli vakuutussopimuksen yksittäinen ehtokohta tai sen osa todetaan pätemättömäksi, pysyvät sopimuksen ehdot muilta osin voimassa.

18.2 Ylivoimaisen esteen vaikutus Turvan velvollisuuksiin

Mikäli vakuutussopimuksen velvoitteen täyttäminen esity, vaikeutuu tai viivästyy vakuutussopimuksen osapuolen vaikutusmahdollisuuksien ulkopuolella olevasta seikasta (ylivoimainen este) johtuen, osapuoli vapautuu sopimusvelvoitteensa täyttämistä ja seuraamuksista ylivoimaisen esteen ajaksi. Ylivoimaiseksi esteeksi katsotaan tietoliikennehäiriö tai -keskeytys, ohjelmisto- tai sähköhäiriö, työtaistelutoimenpide, tulipalo, luonnontapahtuma, viranomaisen toimenpide tai muu este, joka on osapuolen vaikutusmahdollisuuksien ulkopuolella.

18.3 Kauppasaarto

Vakuutus ei ole voimassa siltä osin kuin Yhdistyneiden kansakuntien (YK), Euroopan Unionin (EU) tai Yhdysvaltojen julistuksen tai päätöksen tai Suomen lainsäädännön perusteella asetettu kauppa- tai taloussaarto rajoittaa vakuuttamista tai vakuutuksen voimassa oloa.

Turva ei suorita mitään vakuutuskorvausta, mikäli korvauksen maksaminen olisi vastoin Yhdistyneiden kansakuntien (YK) tai Euroopan Unionin (EU) tai Yhdysvaltojen julistuksen tai päätöksen tai Suomen lainsäädännön perusteella asetettuja kauppa- ja taloussaartoa koskevia pakotteita.

**Hoida yrityksesi vakuutusasiat
helposti osoitteessa turva.fi**

Ota yhteyttä, meiltä saat henkilökohtaista palvelua:

01019 5107

Palvelunumero yritysasiakkaille

01019 5108

Korvausasiat

01019 5111

Ajoneuvovahinkojen hätäpalvelu 24h
Omaisuu vahinkojen hätäpalvelu
iltais in ja viikonloppuis in

+358 1019 5111

SOS-hätäpalvelu ulkomailla 24h

**Aukioloajat ja lähimmän toimipaikan löydät
turva.fi**



Keskinäinen Vakuutusyhtiö Turva | PL 117, 33101 Tampere
Y-tunnus 0211695-5 | Kotipaikka TAMPERE

T turva
Hymyile, olet Turvassa

Esinevakuutus

ES1
Vakuutusehdot 1.1.2023



Sisällysluettelo

Esinevakuutus	3
1 Esinevakuutuksen käsitteitä	3
2 Voimassaoloalue	4
2.1 Osoitteellinen sijaintipaikka	4
2.2 Vaihtelevat paikat	4
3 Vakuutuksen kohteet	4
3.1 Rakennus vakuutuksen kohteena	4
3.2 Irtaimisto	5
3.3 Vaihto-omaisuus.....	5
3.4 Rahat ja arvopaperit	6
3.5 Vieras omaisuus	6
4 Esinevakuutukset	6
4.1 Palovakuutus.....	6
4.2 Luonnonilmiövakuutus.....	6
4.3 Vuotovakuutus.....	6
4.4 Omaisuusrikosvakuutus	6
4.5 Rikkovakuutus.....	7
4.6 Pakaste- ja kylmätuotevakuutus.....	8
5 Kaikkien esinevakuutusten yhteiset korvausrajoitukset	8
5.1 Ulkona oleva omaisuus.....	8
5.2 Huollon tai korjauksen laiminlyönti sekä sopimaton käyttötapa	8
5.3 Virheellisyudet.....	8
5.4 Tiedostot, tiedot, ohjelmistot ja tietokoneet.....	8
5.5 Vähitellen tapahtuvat vahingot	8
5.6 Eläinten aiheuttamat vahingot	9
5.7 Sääilmiöt ja tulviminen	9
5.8 Muun korvauslähteen vaikutus korvaukseen	9
5.9 Arvon alentuminen ja takuun raukeaminen	9
5.10 Varallisuusvahinko ja petos	9
5.11 Omaisuuden katoaminen ja myymälävarkaus	9
5.12 Korvausrajoitukset poikkeustilanteissa	9
6 Korvaussäännökset	9
6.1 Vahingosta ilmoittaminen, vahingon tarkastaminen ja selvittäminen	9
6.2 Vahingon määrän laskeminen	9
6.3 Korvauksen määrän laskeminen.....	12
6.4 Korvauksen maksaminen	14
6.5 Muut korvaussäännöt.....	14

7 Suojeluohjeet	14
7.1 Suojeluohjeiden velvoittavuus ja tarkoitus	14
7.2 Viranomais määräysten noudattaminen	15
7.3 Yleinen järjestys ja turvallisuus.....	15
7.4 Rakenteellinen palontorjunta	15
7.5 Koneiden ja laitteiden käyttö	15
7.6 Moottorityökoneet	16
7.7 Tulityöt.....	16
7.8 Rakennus-, korjaus- ja asennustyöt	16
7.9 Omaisuuden säilyttäminen	16
7.10 Nosto- ja siirtotöiden turvallisuus	19
7.11 Tiedostojen varmistus ja säilytys.....	19
7.12 Muut noudatettavat suojeluohjeet ja tekniset ohjeet	19

Esinevakuutus

Esinevakuutuksesta korvataan omaisuudelle aiheutuneita suoranaisia ja välittömiä vahinkoja sekä ehdoissa erikseen mainittuja kustannuksia vakuutusyhtiön ja vakuutusnottajan välisen vakuutus sopimuksen mukaisesti. Vakuutetut kohteet, vakuutusmäärät, omavastuut ja vakuutukseen valitut vakuutusturvat on esitetty vakuutus kirjassa.

Esinevakuutus muodostuu

- vakuutus kirjasta ja vakuutus kirjassa mahdollisesti mainituista erityisehdoista
- tästä tuote-ehdosta ES1
- yleisistä sopimusehdoista YS15.

1 Esinevakuutuksen käsitteitä

Jälleenhankinta-arvo

Jälleenhankinta-arvo on rahamäärä, joka tarvitaan uuden samankokoisen, samaan käyttötarkoitukseen ja ominaisuuksiltaan alkuperäisen kaltaisen omaisuuden hankkimiseen. Jälleenhankinta-arvoon sisältyvät myös kohtuulliset kuljetus- ja asennuskustannukset käyttäen tarkoituksen mukaisia kuljetustapoja ja tavanomaista asennuksiin käytettävää työvoimaa normaalina työaikana.

Rakennuksen jälleenhankinta-arvoon sisältyvät rakennuskustannukset yleisesti Suomessa kaupan olevia rakennustarvikkeita ja tavanomaisia työmenetelmiä käytäen. Jälleenhankinta-arvoon lasketaan mukaan myös vahingoittuneen omaisuuden purku-, raivaus- ja hävittämiskustannukset niihin liittyvine kuljetus- ja käsittelykustannuksineen sekä mahdolliset tilalle rakennettavan rakennuksen suunnittelukustannukset.

Täysarvovakuutus

Täysarvovakuutus on vakuutustapa, jossa omaisuuden arvoa ei määritellä vakuutusta tehtäessä, vaan riittää, että vakuutusyhtiön kysymät maksuperustetiedot ovat oikein ja että vakuutuskaudella tapahtuneista tietojen muutoksista ilmoitetaan vakuutusyhtiölle.

Päivänarvo

Omaisuuden päivänarvo on rahamäärä, joka saadaan, kun jälleenhankinta-arvosta vähennetään iän, käytön, huollon laiminlyönnin, käyttökelpoisuuden alenemisen, tekniikan vanhentumisen tai muun sellaisen syyn johdosta tapahtunut arvon alentuminen.

Rakennuksen päivänarvoa arvioitaessa myös paikkakunnan muuttuneiden olosuhteiden kuten harjoitetun elinkeinotoiminnan lakkaamisen, rakennuksen sijainnin ja muiden syiden selvä vaikutus otetaan huomioon silloin, kun samalle sijaintipaikalle ei rakenneta uutta vastavaa rakennusta.

Käypä arvo

Omaisuuden käypä arvo on rahamäärä, joka omaisuudesta olisi ollut yleisesti saatavissa vahingon sattumispäivän markkinatilanteessa ottaen huomioon mm. esineen ikä, käyttötunnit ja -tapa, huoltohistoria, kunto ja käyttökelpoisuus.

Omalla konevoimalla liikkuvien moottorityökoneiden osalta käypään arvoon vaikuttaa myös mm. merkki, vuosimalli, varustelutaso.

Rakennuksen käypää arvoa arvioitaessa vähennetään kiinteistön käyvästä arvosta tontin, tonttirakenteiden, liittymien ja muiden rakennusten osuus.

Käyvällä arvolla ei tarkoiteta myyntiliikkeiden ulosmyyntihintaa, pyyntihintaa eikä vaihtohyvytisarvoa vaan selaista hintaa, jonka usea henkilö olisi ollut siitä todellisuudessa valmis maksamaan.

Vakuutusarvo

Vakuutusarvo on vakuutuksen kohteena olevan omaisuuden arvo, jota käytetään vahingon ja korvauksen määrän laskentaperusteena. Vakuutusarvo voi olla joko jälleenhankinta-arvo, päivänarvo tai käypä arvo.

Vakuutusmäärä

Vakuutusmäärä on vakuutusmaksun laskentaperuste ja ylin korvausmäärä mutta ei vahingon määrä tai sen arvioimisen peruste.

Vakuutuspaikka

Vakuutuspaikka on paikka tai alue, jossa vakuutus on voimassa. Vakuutuspaikka on merkitty vakuutus kirjaan. Vakuutuspaikka on joko osoitteellinen sijaintipaikka tai vaihtelevat paikat.

Vakuutushuoneisto

Vakuutushuoneisto on vakuutus kirjaan merkityssä osoitteessa sijaitseva rakennus, rakennuksen osa tai tila, jossa vakuutettu omaisuus sijaitsee.

Vahingon ja korvauksen määrä

Vahingon määrä on esinevahingon seurauksena aiheutunut menetyksen laskennallinen rahamäärä.

Korvauksen määrä on rahamäärä, joka vakuutustapahtuman perusteella vahingosta maksetaan.

Ensivastuuarvo

Ensivastuuarvo tarkoittaa vakuutus määrän perustetta, joka ei vastaa omaisuuden todellista vakuutusarvoa vaan on vakuutusnottajan kanssa vakuutusta tehtäessä sovittu rahamäärä.

Atk-ohjelmien, tietojen ja tiedostojen palautuskustannusten, rahojen ja arvopapereiden, piirustusten, arkistojen, mallien ja muottien sekä taide-esineiden vakuutus määrän perusteena on aina ensivastuuarvo.

Jäännösarvo

Omaisuuden jäännösarvo on omaisuuden arvo välittömästi vahingon jälkeen. Jäännösarvo arvioidaan samojen perusteiden mukaan kuin vahingon määrä.

Ali- ja ylivakuutus

Omaisuus on alivakuutettu, jos vakuutus määrä on vakuutusarvoa pienempi.

Omaisuus on ylivakuutettu, jos vakuutus määrä on vakuutusarvoa suurempi.

Omavastuu

Omavastuu on vakuutus kirjaan tai -ehtoon merkitty, vakuutetun omalle vastuulle jäävä osuus vahingosta.

Pinta-ala

Rakennuksen pinta-alalla tarkoitetaan rakennuksen ulkomittojen mukaista pinta-alaa jokaisen kerroksen osal-

ta yhteen laskettuna. Pinta-alaan lasketaan mukaan myös kellareiden ja lämpöeristettyjen käyttöullakoiden sekä rakennukseen kiinni rakennettujen avokatosten pinta-alat.

Yrityksen toimitilojen pinta-alaan lasketaan yrityksen käytössä olevien liike- ja varastotilojen yhteenlaskettu pinta-ala.

2 Voimassaoloalue

2.1 Osoitteellinen sijaintipaikka

Vakuutus on voimassa vakuutuskirjaan merkityssä osoitteessa.

Irtaimen käyttöomaisuuteen kuuluvien kannettavien tietokoneiden, niiden lisälaitteiden ja puhelinten sekä yrityksen vaihto-omaisuuden kuljettamiseen käytettävien kuljetuslaatikoiden ja -rullakoiden osalta vakuutus on kuitenkin voimassa kaikkialla maailmassa.

Tilapäinen siirto pois osoitteellisesta sijaintipaikasta

Osoitteellisessa sijaintipaikassa vakuutetun irtaimen käyttöomaisuuden osalta vakuutus on voimassa myös vakuutuspaikan ulkopuolella koko Suomessa, jos omaisuus on tilapäisesti siirretty tai siirrettävänä pois vakuutuskirjaan merkitystä osoitteellisesta sijaintipaikasta.

Voimassaolon edellytyksenä on, että poissaolo ei liity varsinaiseen liiketoiminnan harjoittamiseen ja omaisuus on tarkoitettu palauttaa siirron syyn poistuttua vakuutuskirjaan merkittyyn osoitteelliseen sijaintipaikkaan. Tällaista omaisuutta on esimerkiksi kausivarastossa oleva irtain käyttöomaisuus ja korjattavaksi siirretty omaisuus. Tilapäiseksi poissaoloksi katsotaan enintään 6 kuukautta kestävä omaisuuden poissaolo laskettuna siirron alkamisajankohdasta.

Irtaimen käyttöomaisuuden ja vaihto-omaisuuden näyterien osalta vakuutus on voimassa myös niiden ollessa tilapäisesti messuilla ja näyttelyissä.

Tilapäisen siirron perusteella vakuutuspaikan ulkopuolella korvattavissa vakuutustapahtumissa vakuutusturva on vakuutuskirjaan merkityn mukainen ja enimmäiskorvausmäärä on 200 000 euroa yhdessä vakuutustapahtumassa.

Vakuutus ei ole voimassa osoitteellisen sijaintipaikan ulkopuolella, jos poissaolon syynä on varsinaisen liiketoiminnan harjoittaminen. Liiketoiminnan harjoittamisen takia siirrettyä omaisuutta on esimerkiksi

- rakennus-, asennus- ja tarkastuskohteissa käytettävä omaisuus
- ajoneuvoon asennettu, ajoneuvossa säilytettävä tai siellä käytettävänä oleva omaisuus
- tavarantoimittajan, alihankkijan, ostajan tai vastaanvan tiloissa työstettävänä, myytävänä tai säilytettävänä oleva omaisuus
- kausivarastossa oleva vaihto-omaisuus
- messuilla ja näyttelyissä myytävänä oleva vaihto-omaisuus.

2.2 Vaihtelevat paikat

Kun vakuutuskirjaan on merkitty vakuutuspaikaksi vaihtelevat paikat, vakuutus on voimassa vakuutuskirjaan merkityllä maantieteellisellä alueella. Jos maantieteellistä aluetta ei ole merkitty, vakuutus on voimassa kaikkialla maailmassa.

Vaihto-omaisuuden kuljetuksen aikana vakuutus on kuitenkin voimassa vain silloin, kun vaihto-omaisuutta kuljetetaan käsimatkatavarana, myymäläksi varustellussa myymäläautossa taikka tavara on varaosa, raaka-aine tai puolivalmiste, joka luovutetaan asiakkaalle osana vakuutuksenottajan työsuoritusta.

3 Vakuutuksen kohteet

3.1 Rakennus vakuutuksen kohteena

3.1.1 Rakennus

Vakuutuksen kohteena on vakuutuskirjaan merkitty rakennus ja rakennuksessa tai sen kanssa samalla kiinteistöllä sijaitseva kiinteästi asennettu, rakennuksen käyttöä palveleva omaisuus seuraavasti:

- tavanomaiset koneet ja laitteet, kuten LVISA-laitteet, sähköpääkeskukset, lämpökanavat, öljysäiliöt, aurinkopaneelit, -keräimet ja antennit
- sähkö- ja muut kaapelit sekä johtimet ja putkistot kunnalliseen tai muuhun yleiseen liittymään saakka
- rakennuksen perustuksen perusanturat
- kiinteät sisustukset, rakenteet ja pinnoitteet alkupeleistä vastaavan tasoisena tai koko rakennukseen saman tasoisena jälkepäin asennettuna.

3.1.2 Rakennukseen liittyvä muu omaisuus

Vakuutuksen kohteena ovat vakuutuksenottajan omistamat tai muutoin vakuutuksenottajan vastuulla olevat, rakennuksen käyttöä palvelevat ja rakennuksen kanssa samassa osoitteessa olevat

- kiinteät tavanomaiset rakennelmat, rakenteet ja varusteet kuten sähköautojen latauslaitteistot, jätesäiliöt ja leikkilinetit sekä lämmöneristämättömät enintään 40 m²:n suuruiset varastot, auto-, jäte- ja muut katokset
- kiinteistön hoitoon kuuluvat tavanomaiset työkalut ja työkonet, joiden rakenteellinen huippunopeus on enintään 15 km/h, sekä niiden polttoaineet 10 000 euroon saakka
- rakennuksen ja kiinteistön hoitoon liittyvät lämmitysaineet.

Vakuutuksen kohteena ovat myös yksityistalouksien vakituiseen asumiseen liittyvät, yhteiseen käyttöön tarkoitettut tavanomaiset koneet silloin, kun rakennukseen sisältyy vähintään kaksi vakituiseen asumiseen tarkoitettua asuntoa.

Vakuutuksen kohteena ovat myös piha-alueen puut, pensaat ja muut istutukset 5 000 euron määrään saakka.

3.1.3 Rakennusta koskevat rajoitukset

Vakuutuksen kohteena eivät ole

- rakennuksen perusanturoiden alapuolella olevat rakenteet
- paalutukset, salaojaputkistot ja jätevesien maapuhdistamokenttä putkistoihin
- pora- ja lämpökaivot
- seinämaalaukset, piha-alueella olevat patsaat, taidesiineet sekä muut vastaavat erikoisrakennelmat
- vesialueet, laiturit ja rantarakennelmat
- sähkövirta, vesi ja kaasu
- rakennuksessa harjoitettavaa liiketoimintaa palvelevat rakenteet, koneet, laitteet, putkistot, johdot, kalusteet ja pinnoitteet
- osakkeenomistajan, vuokralaisen tai muun käyttäjän

hankkimat ja omistamat varusteet, kuten sähköautojen latauspisteet, valomainokset ja mainosteippaukset, markiisit, valvonta- ja hälytyslaitteet, kellot, antennit sekä parveke- ja erikoislasit

- pääosin muuta kuin vakuutettua rakennusta palvelevat sähkötuotantolaitteet
- kokonaisteholtaan 1 MW:n ja sitä suuremmat lämmöntuotantolaitteet, pakastamo- eikä kylmiörakennusten kylmälaitteet, vaikka ne palvelisivatkin koko rakennusta.

3.2 Irtaimisto

3.2.1 Irtain käyttöomaisuus

Vakuutuksen kohteena olevaan irtaimen käyttöomaisuuteen kuuluvat

- vakuutettuun toimintaan käytettävät koneet, laitteet, työvälineet ja niitä palveleva LVISA-tekniikka
- koneisiin ja laitteisiin sisältyvät ohjelmistot
- kalusteet ja käyttötarvikkeet.

Vakuutuksen kohteena ovat myös vakuutusnottajan omistamat valomainokset, ikkunateippaukset ja sähköautojen latauslaitteistot.

Irtain käyttöomaisuus voi olla vakuutusnottajan omaa, vuokrattua tai rahoitusomaisuudella hankittua. Vuokrattua omaisuutta vakuutetaan irtaimena käyttöomaisuutena, jos vakuutusnottaja on sitoutunut vakuuttamaan sen.

3.2.2 Irtaimen käyttöomaisuuden erikoistapaukset

Ellei taulukossa 1 esitetylle omaisuudelle ole merkitty erillisiä vakuutusmääriä vakuutuskirjaan, voi irtaimen käyttöomaisuuden vakuutusmäärään sisältyä kutakin omaisuutta enintään taulukossa esitetty euromäärä. Ylin korvausmäärä on aina kuitenkin vakuutuskirjaan merkitty irtaimen käyttöomaisuuden vakuutusmäärä.

Jos omaisuus halutaan vakuuttaa tätä suuremmasta määrästä, on vakuutuskirjaan merkittävä vakuutettavan omaisuuden arvo kokonaisuudessaan.

	Enimmäismäärä
Esinevahingon seurauksena aiheutuneet ohjelmistojen, käyttöjärjestelmien ja tiedostojen palautuskustannukset	5 000 €
Keräilyesineet, antiikkiesineet, arvomatot, kokoelmat ja arvoesineet	15 000 €
Vakuutushuoneiston kiinteät sisustukset	10 000 €
Vakuutushuoneiston ovet, ikkunat, murto suojaruuvit ja rakenteet omaisuusrikosvahinkojen varalta.	5 000 €
Rahat ja arvopaperit vakuutushuoneistossa ja kuljetuksen aikana Suomessa	3 000 €
Liiketoiminnassa käsiteltävänä tai säilytettävänä oleva asiakkaan käyttö- ja vaihto-omaisuus muiden kuin rikkovahinkojen varalta. ks. ehtokohta 3.5	10 000 €
Työntekijöiden henkilökohtaiset vaatteet ja käyttöesineet muiden kuin rikkovahinkojen varalta. ks. ehtokohta 3.5	1 000 € / työntekijä, yhteensä enintään 10 000 €

Taulukko 1.

Vakuutushuoneiston kiinteisiin sisustuksiin kuuluvat

- kiinteistön osakkeenomistajan kunnossapitovastuul-

la olevat, yritystoimintaan kuulumattomat huoneiston käyttöön liittyvät koneet ja kalusteet

- vakuutusnottajan itse vuokratiloihin hankkimat lattia-, seinä- ja kattopinnoitteet sekä väliseinärakenteet
- huoneistossa harjoitettavaa liiketoimintaa palvelevat kiinteät kalusteet, LVIS- ja konetekniikka liittymäjohtoihin.

Vakuutettaessa arvoesineitä ja kokoelmia yli 15 000 euron arvosta, on esineistä oltava kuvat ja esinekohtaiset vakuutusarvot sisältävä luettelo, joka pystytään toimittamaan vakuutusnottajalle vahingon jälkeen.

3.2.3 Irtainta käyttöomaisuutta koskevat rajoitukset

Vakuutuksen kohteena ei ole seuraava omaisuus, ellei sitä ole erikseen vakuutettu ja vakuutuskirjaan merkitty

- omalla konevoimalla kulkevat tai päältä ohjattavat koneet, laitteet ja kulkuneuvot tai niiden osat ja varusteet lukuun ottamatta vakuutusnottajan toimipaikassa puhtaanapitoon tai tavarantoimitukseen tarkoitettuja sähkö- ja kaasukäyttöisiä koneita ja laitteita, kuten sähkötrukkeja tai lattianhoitokoneita
- immateriaalioikeudet
- laiturit ja rantarakennelmat
- elävät eläimet
- ulkona kasvavat kasvit.

3.2.4 Investointiturva

Vakuutuksen kohteena ovat kuluvan vakuutuskauden aikana tehtävät irtaimen käyttöomaisuuden investoinnit enintään 20 prosenttiin asti vakuutetun irtaimen käyttöomaisuuden yhteenlasketusta vakuutusmäärästä, kuitenkin enintään 200 000 euron arvosta.

Vakuutusturvan laajuus on sama kuin muun vastaavan irtaimen käyttöomaisuuden. Koneiden ja laitteiden osalta vakuutus ei kuitenkaan korvaa rikkoutumista asennustyön ja käyttöönoton aikana.

Investointiturvan rajoitukset

Vakuutuksen kohteena ei ole

- rakennettavat uudisrakennukset tai olemassa olevan rakennuksen laajennukset
- uudessa vakuutuspaikassa oleva irtaimisto.

3.3 Vaihto-omaisuus

Vakuutuksen kohteena olevaan vaihto-omaisuuteen kuuluvat

- vakuutettuun toimintaan liittyvä vakuutusnottajan omistama vaihto-omaisuus
- vakuutetussa toiminnassa myytäväksi otettu vaihto-omaisuus
- muu vakuutuskirjaan merkitty vakuutusnottajan vakuuttamisvastuulla oleva vaihto-omaisuus.

Vaihto-omaisuutta koskevat rajoitukset

Vakuutuksen kohteena eivät ole

- rahat ja arvopaperit
- immateriaalioikeudet
- rekisteröitävät työkonet ja rekisteröitävät kulkuneuvot
- ilma-alukset
- maaperä ja vesialueet
- valmiit rakennukset
- ulkona kasvavat kasvit.

3.4 Rahat ja arvopaperit

Vakuutuksen kohteena oleviin rahoihin ja arvopapereihin kuuluvat vakuutuksenottajan omistamat rahat ja arvopaperit, raha- ja maksukortteihin ladattu raha sekä käyttämättömät posti- ja leimamerkit, arvat, lounassetelit, kupongit, vekselit, shekit ja muut vastaavat saamistodistukset.

Jos vakuutetaan muun kuin vakuutuksenottajan omaa rahaa, se on merkittävä vakuutuskirjaan erikseen.

3.5 Vieras omaisuus

Vakuutuksen kohteena olevaan vieraaseen omaisuuteen kuuluvat

- asiakkaan käyttö- ja vaihto-omaisuus, joka on vakuutuksenottajalla käsiteltävänä tai säilytettävänä ja josta vakuutuksenottaja on lain tai sopimuksen perusteella vastuussa
- työntekijöiden henkilökohtainen omaisuus poislukien yrittäjän oma tai yrittäjän kanssa samassa taloudessa asuvan henkilön henkilökohtainen omaisuus.

Työntekijöiden omaisuuden vakuutusturva on voimassa kaikkialla Suomessa suoritettaessa työnantajan määräämiä työtehtäviä.

Vierasta omaisuutta koskevat rajoitukset

Vakuutuksen kohteena eivät ole

- vakuutuksenottajan toimintaansa käyttämä omaisuus eikä toimitila
- rahat ja arvopaperit
- immateriaalioikeudet
- maaperä ja vesialueet
- valmiit rakennukset
- ulkona kasvavat kasvit.

4 Esinevakuutukset

4.1 Palovakuutus

Korvattavat vakuutustapahtumat

Vakuutuksesta korvataan vahinko, jonka aiheuttanut

- irti päässyt tuli
- äkillisesti ja ennalta arvaamattomasti noussut savu tai noki, kun savu tai nokilaskeuma on peräisin vakuutuksenottajan toimipaikassa tai sen välittömässä läheisyydessä tapahtuneesta tulipalosta
- räjähdys, jolla tarkoitetaan kaasui- tai pölyräjähdyksestä tai höyryn ylipaineesta johtuvaa äkillistä mekaanista vahinkoa
- savunpoistolaitteiston äkillinen ja ennalta arvaamaton laukeaminen
- sammutuslaitteiston äkillinen ja ennalta arvaamaton vuoto tai laukeaminen.

Palovakuutuksen korvausrajoitukset

Vakuutuksesta ei korvata

- sähköilmiön sähkölaitteelle aiheuttamaa vahinkoa
- räjähdysvahinkoa, jonka aiheuttanut keskipakovoima, sisäinen jännitys, tiivisteiden irtoaminen, nestepaino tai polttomoottorissa sattunut räjähdys moottorille.

4.2 Luonnonilmiövakuutus

Korvattavat vakuutustapahtumat

Vakuutuksesta korvataan äkillinen ja ennalta arvaamaton vahinko, jonka on aiheuttanut

- myrsky
- trombi tai syöksyvirtaus
- raesade
- villieläimen tunkeutuminen rakennukseen
- salamanisku, joka on kohdistunut suoraan vakuutettuun omaisuuteen ja rikkonut sitä mekaanisesti

Myrskyksi katsotaan sääolosuhteet, joissa tuulen keskinopeus on ylittänyt 15 metriä sekunnissa vahingon tapahtumapaikkaa lähimpänä olevalla säähavaintoasemalla.

Vakuutuksesta korvataan myös vahinko, joka aiheutuu vahinkopaikalla vallinneen myrskytuulen aiheuttamasta vesistön vedenpinnan noususta.

4.3 Vuotovakuutus

Korvattavat vakuutustapahtumat

Vakuutuksesta korvataan nesteen, höyryn tai kaasun aiheuttama vahinko, kun aine on virrannut äkillisesti, ennalta arvaamattomasti ja suoraan

- rakennukseen kiinteästi asennetusta vesi-, viemäri- tai lämmitysputkistosta taikka uima-altaan tai poreammeen putkistosta
- putkistoihin kiinteällä liitännällä liitetystä käyttölaitteesta, koneesta tai säiliöstä
- rakennuksen sisäpuolisesta sadevesiputkistosta.

Vahingon korvattavuus edellyttää, että vuoto on alkanut vakuutuksen voimassaoloaikana.

Vuotovakuutuksen korvausrajoitukset

Vakuutuksesta ei korvata vahinkoa, joka aiheutuu

- kattokaivon tukkeutumisesta
- kylmä- tai viilennyslaitteen sulamis- tai kondenssivedestä
- koneelle tai laitteelle sen sisäisestä nestekiertojärjestelmästä
- kunnallisen tai muun yleisen vesi- tai viemärijohdon taikka kaukolämpöputken vaurioitumisesta, tukkeutumisesta tai toimimattomuudesta.

Vuotovakuutuksesta ei korvata johtoverkon tai käyttölaitteen korjaus- tai uusimiskustannuksia.

4.4 Omaisuusrikosvakuutus

Korvattavat vakuutustapahtumat

Vakuutuksesta korvataan vahinko, joka aiheutuu omaisuudelle sen anastamisesta silloin, kun vakuutushuoneistoon on tunkeuduttu

- rakenteita tai lukkoja rikkoen
- avaimella, joka on saatu haltuun ryöstön tai murtautumisen yhteydessä.

Vakuutuksesta korvataan myös

- irtaimiston anastamisesta aiheutunut vahinko, joka on tehty käyttämällä henkilöön kohdistuvaa väkivaltaa tai sen uhkausta
- irtaimiston anastamisesta aiheutunut vahinko, kun anastus on tehty murtamalla omaisuuden kiinnitys tai

lukitus, esimerkiksi teräsketju tai sen lukko

- omaisuuden tahallinen vahingonteko. Ulkona olevan omaisuuden vahingonteko korvataan kuitenkin vain, kun kyse on omaisuudesta, joka on suunniteltu ja valmistettu säilytettäväksi ulkona. Vahingontekona korvataan myös tuntemattoman ajoneuvon aiheuttama omaisuuden vahingoittaminen.

Korvauksen edellytyksenä on, että vahinko pystytään yksilöimään yksittäiseksi ja äkilliseksi tapahtumaksi, tapahtumasta on tehty rikosilmoitus poliisille ja vakuutusnottaja on tarvittaessa valmis todistamaan korvausvaatimukseen liittyvän omaisuusluettelon oikeaksi tuomioistuimessa.

Vakuutuksesta ei korvata omalla konevoimalla kulkevan moottoriyökonteen anastamisesta aiheutunutta vahinkoa, jos vakuutusnottaja taikka poliisi- tai tulliviranomainen on saanut tiedon omaisuuden löytymisestä 30 päivän kuluessa siitä, kun anastamisesta oli ilmoitettu vakuutusnottajalle ja poliisille. Tällöin vakuutuksesta kuitenkin korvataan löytyneen moottoriyökonteen noutamisesta tai kotipaikkakunnalle palauttamisesta aiheutuneet kohtuulliset kustannukset, enintään 5 000 euroa ja koneelle anastuksesta aiheutuneet vauriot.

Rahojen, arvopaperien ja arvo-omaisuuden ryöstövahingot

Jos vakuutuskirjaan ei ole muuta merkitty, ryöstövahinko korvataan vain, jos se on tapahtunut vakuutushuoneistossa tai kuljetuksen aikana vakuutushuoneistosta arvokuljetuksen keräilypisteeseen, laskentakeskukseen tai rahalaitokseen.

4.5 Rikkovakuutus

4.5.1 Korvattavat vakuutustapahtumat

Vakuutuksesta korvataan omaisuuden äkillisen ja ennalta arvaamattoman tapahtuman seurauksena aiheutunut vahinko, joka ei ole korvattava vahinko palo-, luonnonilmiö-, omaisuusrikos- tai vuotovakuutuksesta eikä pakaste- ja kylmätuotevakuutuksesta.

Vakuutuksen poikkeava voimassaolo

Vakuutuskirjaan merkitystä voimassaoloajasta poiketen rikkovakuutuksen voimassaolo alkaa yksittäisen koneen tai laitteen osalta vasta silloin, kun kone tai laite on asennuksen, korjauksen tai huollon ja niihin liittyvän koekäytön jälkeen otettu normaaliin liiketoiminnan käyttöön.

Ulkoisen tapahtuman aiheuttama rikkoutuminen

Jos vakuutuskirjaan on merkitty rajoitusehto Ulkoinen rikkovakuutus, korvataan rikkovakuutuksesta vain mekaaninen rikkoutuminen tai vahingoittuminen, jonka on aiheuttanut äkillinen ja ennalta arvaamaton

- kaatuminen tai putoaminen
- tieltä suistuminen tai tien sortuminen
- laitteesta itsestään riippumaton ulkoinen tekijä, ei kuitenkaan salama tai muu sähköilmiö.

Prosessissa työn kohteena olevaa omaisuutta tai raaka-aineen mukana koneeseen joutunutta vierasta esinettä ei katsota tässä tarkoitetuksi ulkoiseksi tekijäksi.

Rikkovakuutuksen poikkeukset

Seuraavalle omaisuudelle korvataan rikkovakuutuksesta vain ulkoisen tapahtuman aiheuttama rikkoutuminen

- vaihto-omaisuus
- omalla konevoimalla kulkevien työkoneiden, työvälineiden ja ajoneuvojen renkaat, telaketjut ja -matot sekä moottorit, vaihteistot, voimansiirtolaitteet ja jäähdytysjärjestelmät laitteineen
- irtaimen käyttöomaisuuden vakuutusmäärään sisältyvät muotit ja mallit, murskaimet, hakkurit ja turvetyökoneet.

4.5.2 Rikkovakuutuksen korvausrajoitukset

Toimintahäiriöt

Vakuutuksesta ei korvata toimintahäiriön poistamista, säätö- ja kunnossapitotöitä, ennako- ja määräaikaishuoltoja eikä näiden yhteydessä vaihdettavia osia.

Työkalut, muotit ja muut kuluvat osat ja kuluvat välineet

Vakuutuksesta ei korvata vahinkoa, joka on aiheutunut tuotantokoneiden terille, työkaluille, muoteille, suulakkeille tai vastaaville osille käytettäessä niitä tarkoitukseensa.

Kylmälaitteet ja kylmäaineet

Vakuutuksesta ei korvata kylmäaineiden vuotamisesta aiheutunutta vahinkoa, jos vakuutusnottaja on laiminlyönyt voimassa olevassa laissa tai asetuksessa säädetyn kylmälaitteiston tarkastusvelvollisuuden, ei ole varustanut laitteistoa vaaditulla vuotojen havaitsemisjärjestelmällä tai on muuten laiminlyönyt säädetty toimintaohjeet.

Vakuutuksesta ei korvata myöskään uutta kylmäainetta, kylmäaineen lisäämistä tai vaihtamista, jos vuotanut kylmäaine on vahinkoajankohtana lakien tai asetusten mukaan poistettava käytöstä, tai jos aineen vuotaminen ei ole ollut seurausta kylmälaitteen rikkoutumisesta.

Rakenteiden ja rakennusosien halkeilu

Vakuutuksesta ei korvata rakenteiden tai rakennusosien halkeilua.

Huoneistokohtaiset koneet ja laitteet

Vakuutuksesta ei korvata vahinkoa, joka on aiheutunut asuinhuoneistokohtaisille, osakkeen omistajan kunnossapitovastuulla oleville koneille ja laitteille, esimerkiksi liesille, kylmäkalusteille, kiukaille, WC- ja pesutilojen kiinteille kalusteille, pore- ja uima-allaslaitteistoille.

Vaaralliset käyttöolosuhteet

Vakuutuksesta ei korvata vahinkoa, joka aiheutuu

- veteen, suohon tai maahan vajoamisesta
- oppoamisesta jäihin muualla kuin yleisesti käytettävällä, tieviranomaisen turvallisuusvaatimukset täyttävällä talvitiellä
- kaivoksen tai tunnelin sortumasta
- käytettäessä esinettä sille soveltumattomissa olosuhteissa
- siitä, että kone tai laite jää kiinni putkeen, kallioreikään tai vastaavaan paikkaan, eikä sitä voida poistaa laitetta tai ympäröivää rakennetta rikkomatta.

Vaihto-omaisuus ja asiakkaan omaisuus

Vakuutuksesta ei korvata tuotantoprosessin virheellisestä toiminnasta tai prosessin koneen tai sen osan rikkoutumisesta aiheutunutta vahinkoa vahinkohetkellä työstettävänä tai käsiteltävänä olevalle vaihto-omaisuudelle tai asiakkaan omaisuudelle.

Vakuutuksesta ei korvata myöskään vahinkoa vaihto-omaisuudelle, joka on aiheutunut

- pilaantumisesta
- säilytyslämpötilan muutoksesta
- saastumisesta
- kasvu- tai kehityshäiriöstä
- kasvi- tai eläintaudeista
- viranomaisen määräyksestä rajoittaa tarttuvia tauteja
- hyönteisistä tai tuhoeläimistä.

Muusta esinevakuutuksesta korvattava vahinko

Rikkovakuutuksesta ei korvata vahinkoja, jotka voitaisiin korvata palo-, luonnonilmiö-, vuoto-, omaisuusrikos- tai pakaste- ja kylmätuotevakuutuksesta.

Rajoitus on voimassa, vaikka vahingoittunutta omaisuutta ei ole vakuutettu kyseisellä vakuutuksella.

4.6 Pakaste- ja kylmätuotevakuutus

Korvattavat vakuutustapahtumat

Vakuutuksen kohteena ovat vakuutuskirjaan merkityt pakastetut ja kylmäsäilytettävät tuotteet.

Vakuutuksesta korvataan pakasteille ja kylmätuotteille niiden säilytystilojen äkillisestä ja ennalta arvaamattomasta lämpötilan muutoksesta aiheutunut vahinko, kun lämpötilan muutos on ollut suoranainen ja väistämätön seuraus

- rikkovakuutusehtojen perusteella korvattavasta pakaste- tai kylmälaitteen rikkoutumisesta
- äkillisestä ja ennalta arvaamattomasta jäähdytysaiheen vuodosta
- kiinteistön sähkökeskuksen tai sähkölaitteen palosta tai niiden äkillisestä ja ennalta arvaamattomasta rikkoutumisesta
- ennalta ilmoittamattomasta sähkökatkoksesta yleisessä sähköverkossa.

Korvauksen edellytyksenä on, että

- elintarvikkeet ovat olleet välittömästi ennen vahinkoa voimassa olevan elintarvikelainsäädännön mukaisia ja myyntikelpoisia
- muut kuin elintarvikkeet ovat täyttäneet välittömästi ennen vahinkoa kyseistä tuote-erää koskevan lainsäädännön ja hyvän valmistus- ja säilytystavan vaatimukset.

Pakaste- ja kylmätuotevakuutuksen korvausrajoitukset

Vakuutuksesta ei korvata vahinkoa, jonka syynä on

- kylmälaitteen virheellinen asennus
- kylmälaitteen virheelliset säädöt, asetukset tai ohjelmoinnit
- kylmälaitteen virheellinen tai puutteellinen huolto
- puutteellinen pakastus- tai kylmäteho
- tuotteiden virheellinen käsittely.

5 Kaikkien esinevakuutusten yhteiset korvausrajoitukset

5.1 Ulkona oleva omaisuus

Vakuutuksesta ei korvata

- anastamista, vahingontekoa eikä luonnonvoimien aiheuttamaa vahinkoa silloin, kun vahingoittunut omaisuus on ollut vahingon tapahtuessa ulkona, aitauksessa tai avoimessa rakennuksessa, ellei kyse ole omaisuudesta, joka on valmistettu ja suunniteltu säilytettäväksi ulkona tai aitauksessa ja ulkona säilyttämisestä on tehty merkintä vakuutuskirjaan
- pienikokoisen ja helposti siirrettävän omaisuuden anastamista aitauksesta.

5.2 Huollon tai korjauksen laiminlyönti sekä sopimaton käyttötapa

Vakuutuksesta ei korvata vahinkoa, joka aiheutuu

- omaisuudelle sen huolto- tai korjaustoimien laiminlyönnistä.
- omaisuudelle käytettäessä sitä käyttötarkoituksen tai käyttöohjeen vastaisesti.

5.3 Virheellisyydet

Vakuutuksesta ei korvata vahinkoa, joka on aiheutunut omaisuudelle

- suunnittelu-, asennus-, käsittely-, käyttö-, toimitus- tai työvirheestä
- rakenne-, valmistus- tai aineviasta
- rakennusvirheestä taikka rakentamismääräysten, ohjeiden tai hyvän rakentamistavan vastaisesta rakentamisesta
- seinä- tai lattiakaivosta, tai niiden liityntäosista tai liitoksista vuotaneesta nesteestä
- nesteestä, joka on päässyt rakenteisiin puutteellisen vedeneristyksen takia.

Vakuutuksesta korvataan kuitenkin tällaisen vahingon seurauksena muulle vakuutuksen kohteena olevalle omaisuudelle aiheutunut äkillinen ja ennalta arvaamaton vahinko. Vahinkoa ei kuitenkaan korvata, jos se on seurausta lumen painosta tai puutteellisesta vedeneristyksestä.

5.4 Tiedostot, tiedot, ohjelmistot ja tietokoneet

Vakuutuksesta ei korvata vahinkoa, joka aiheutuu tiedostoille, tiedoille, ohjelmistoille ja tietokoneille tietojen tai asetusten häviämisestä, tietojen muuttumisesta, virheellisistä tiedoista tai tietoturvaloukkauksesta.

Tietoturvaloukkauksella tarkoitetaan tekoa, jossa tietoverkkoja hyväksikäyttämällä päästään oikeudettomasti puuttumaan sähköisessä muodossa olevaan tietoon tai tietojärjestelmään. Tietoturvaloukkauksia ovat esimerkiksi tietomurto, haittaohjelmatartunta ja palvelinestohyökkäys.

5.5 Vähitellen tapahtuvat vahingot

Vakuutuksesta ei korvata vahinkoa, joka on aiheutunut omaisuudelle

- likaantumisen tai sakkaantumisen
- homehtumisen, sienettymisen, mikrobeista, hajusta, kosteudesta tai kondenssivedestä
- lämpötilan tai kosteuden hitaasta muutoksesta
- kulumisesta, naarmuuntumisesta, syöpymisestä, ruostumisesta, lahoamisesta, pilaantumisesta

- materiaalin luonnollisesta heikkenemisestä tai väsymisestä, ääriästä, kutistumisesta, betonin rapautumisesta tai
- muusta vastaavasta vähitellen tapahtuvasta ilmiöstä.

Rakennusta palvelevien vesi-, lämpö- ja viemäriputkien aiheuttamissa vuotovahingoissa rajoitus koskee ympäröivän olosuhteen aiheuttamaa ruostumista tai kulumista, esimerkiksi putken ulkopinnan ruostumista jatkuvan kosteusrasituksen takia.

5.6 Eläinten aiheuttamat vahingot

Luonnonilmiö- ja rikkovakuutuksista ei korvata vahinkoa, jonka aiheuttaa hyönteiset, linnut, jämseläimet tai jyrsijät. Vakuutuksista ei korvata myöskään niiden torjunnasta tai hävittämisestä aiheutuneita kustannuksia. Rajoitusta ei sovelleta edellä mainittujen eläinten aiheuttamiin palovahinkoihin, vuotovahinkoihin eikä ikkunoiden rikkoutumisiin.

5.7 Sääilmiöt ja tulviminen

Vakuutuksesta ei korvata vahinkoa, joka aiheutuu

- pakkasesta, jääytymisestä, kuumuudesta tai kuivuudesta
- maan painumisesta tai routimisesta, maanjäristyksestä, maansortumasta tai muusta maan liikkumisesta
- jään tai lumen painosta tai niiden liikkumisesta
- vesi- tai lumisateesta, pohja-, pinta- tai sulamisvedestä tai edellä mainittujen aiheuttamasta viemärikaivon tai -putkiston tulvimisesta
- sade- tai sulamisvedestä, joka on virrannut kattokouruista, rakennuksen ulkopuolisista syöksytovista, sadevesiviemäreistä
- veden pinnan noususta, tulvasta tai aallokosta, kunallisen tai muun yleisen vesi- tai viemärijohdon tai vastaavan rakennelman rikkoutumisesta, tukkeutumisesta tai toimimattomuudesta
- vesikaton vuotamisesta.

Rikkovakuutuksesta korvataan kuitenkin vuotovahinko, jonka syynä on ollut äkillinen ja ennalta arvaamaton vesikaton mekaaninen rikkoutuminen.

5.8 Muun korvauslähteen vaikutus korvaukseen

Vakuutuksesta ei korvata vahinkoa, joka korvataan jonkin lain, takuun, sitoumuksen tai muun vakuutuksen perusteella. Näiden vakuutusehtojen mukaan korvattava vahinko korvataan kuitenkin tämän rajoitusehdon estämättä, jos vakuutuksenottaja näyttää toteen, ettei korvasvelvollinen voi täyttää sitoumustaan.

5.9 Arvon alentuminen ja takuun raukeaminen

Vakuutuksesta ei korvata omaisuuden arvon alentumista eikä kustannusta, joka johtuu siitä, että valmistaja tai maahantuoja ilmoittaa valmistajan antaman takuun päättyvän vahingon seurauksena.

5.10 Varallisuusvahinko ja petos

Vakuutuksesta ei korvata varallisuusvahinkoa eikä vahinkoa, joka on aiheutunut petoksesta, kavalluksesta tai muusta vilpillisestä menettelystä tai sopimuksen rikkomisesta.

5.11 Omaisuuden katoaminen ja myymälävarkaus

Vakuutuksesta ei korvata

- omaisuuden katoamista tai varkautta, jonka tapahtumahetkeä, -paikkaa tai -olosuhteita ei voida määrittellä

- sieppauksesta, myymälävarkauksesta tai näpistyksestä aiheutunutta vahinkoa

5.12 Korvausrajoitukset poikkeustilanteissa

Vakuutuksesta ei korvata vahinkoa, joka on

- aiheutunut ammattimaisesta louhinta-, paalutus- tai räjäytystyöstä taikka niistä aiheutuvasta maan painumasta tai siirtymästä
- aiheutunut Suomessa tai ulkomailla sattuneesta ydin vastuulain määritelmän mukaisesta ydinvahingosta
- aiheutunut lakosta, työnseisauksesta tai muusta sen kaltaisesta syystä
- tapahtunut sodan, kapinan, vallankumouksen tai muun sen kaltaisen yhteiskuntajärjestystä horjuttavan tapahtuman aikana
- välittömästi seurausta tartuntatautilaissa määritellystä tartuntataudista, sen uhkasta, torjuntatoimenpiteestä tai seurausten pienentämiseksi tehdystä toimenpiteestä.

Terroriteosta aiheutuneita vahinkoja korvataan enintään 3 000 000 euroa vahinkoa ja vakuutuskautta kohden. Vakuutuksen enimmäiskorvausmäärä koskee kaikkia vakuutuksenottajia yhteisesti yhdessä vahingossa. Samasta tapahtumasta tai olosuhteesta aiheutuneet vahingot katsotaan yhdeksi vahingoksi.

Terroriteolla tarkoitetaan joko yhden henkilön tai henkilöryhmän tekoa, joka sisältää voiman tai väkivallan käytön tai sen uhkaa, kun teon tarkoituksena on joko luonteeltaan tai yhteydeltään edistää poliittista, uskonnollista tai ideologista päämäärää ja/tai pelotella tai vaikuttaa hallitukseen, kansaan tai kansan osaan.

6 Korvaussäännökset

6.1 Vahingosta ilmoittaminen, vahingon tarkastaminen ja selvittäminen

Vahingosta on ilmoitettava vakuutuksenantajalle mahdollisimman nopeasti ja vakuutuksenantajalle on varattava mahdollisuus tarkastaa vahingoittunut omaisuus ennen sen hävittämistä tai sen korjaamisen aloittamista. Jos korjaustyö on liiketoiminnan keskeytyksen tai muun lisävahingon syntymisen estämiseksi välttämätöntä aloittaa välittömästi, voidaan korjaustyö aloittaa, vaikka ilmoitusta vahingosta ei ole voitu tehdä.

Vakuutetun on toimitettava vahingon selvittämiseksi tarpeelliset asiakirjat ja tiedot, esimerkiksi luettelo tuhoutuneesta omaisuudesta, ostotositteet ja muut tiedot vahingon korvattavuuden ja määrän selvittämiseksi.

Jos omaisuus joudutaan pakottavista syistä hävittämään tai korjaamaan ennen vakuutuksenantajan tarkastusta, omaisuus on dokumentoiva luotettavasti.

6.2 Vahingon määrän laskeminen

6.2.1 Vakuutusarvo ja vahingon määrän laskenta

Vahingon määrää laskettaessa määritetään ensin vahingoittuneen omaisuuden vakuutusarvo.

Vakuutusarvo on

- jälleenhankinta-arvo, jos omaisuuden päivänarvo ennen vahinkoa oli ollut vähintään 50 % jälleenhankinta-arvosta
- päivänarvo, jos omaisuuden päivänarvo ennen vahin-

koa oli ollut alle 50 % jälleenhankinta-arvosta.

Vakuutusarvo määritetään jokaisen vahingoittuneen esi-
neen ja rakennuksen osalta erikseen.

Koneen ja laitteen yksittäisen osan vahingoittuessa mää-
ritetään vahingoittuneen osan tai osakokonaisuuden va-
kuutusarvo.

Yksittäisen rakennuksen osan, rakenteen, pinnoitteiden
tai kiinteiden kalusteiden vahingoittuessa vakuutusarvo
arvioidaan kyseisen rakennuksen osan mukaan. Yhteen
rakennetuissa tai useita erillisiä toiminnallisia kokonai-
suuksia sisältävissä rakennuksissa jokaisen rakennuksen
osan ja toiminnallisen kokonaisuuden vakuutusarvo mää-
ritetään erikseen.

Vahingon määrä lasketaan

- jälleenhankinta-arvon mukaan, kun omaisuuden va-
kuutusarvo on jälleenhankinta-arvo
- päivänarvon mukaan, kun omaisuuden vakuutusarvo
on päivänarvo
- vuotovahingoissa kohdan 6.2.4 mukaan
- rikkovahingoissa kohdan 6.2.5 mukaan.

Lisäksi otetaan huomioon mitä on sanottu kohdassa 6.2.6
Vahingon määrän laskennan erityiset määräykset.

6.2.2 Vahingon määrä, kun vakuutusarvo on jälleenhankinta-arvo

Jälleenhankinta-arvon mukainen vahingon määrä las-
ketaan omaisuuden jälleenhankintahetkellä vallitsevan
hintatason mukaisesti. Jos vahingoittunut omaisuus voi-
daan korjata, vahingon määrä on kohtuulliset korjaus-,
kuljetus- ja asennuskustannukset, kuitenkin enintään
omaisuuden jälleenhankinta-arvo. Korjauskustannuksil-
la tarkoitetaan kustannuksia, jotka aiheutuvat, kun omai-
suus viivytyksettä saatetaan ennalleen käyttäen tarkoi-
tuksenmukaisia, taloudellisia Suomessa yleisesti kaupan
olevia rakennustarvikkeita, nykyaikaisia korjausmenetel-
miä ja aineita.

Jos irtainta esinettä ei voida korjata, vahingon määrä on
enintään omaisuuden jälleenhankinta-arvo vähennetty-
nä jäännösarvolla.

Jos rakennusta ei korjata eikä sitä rakenneta uudelleen,
on vahingon määrä enintään rakennuksen käypä arvo
vahinkohetkellä.

Jälleenhankinta-ajankohdalla tarkoitetaan ajankohtaa,
jolloin omaisuus korjataan tai uutta omaisuutta hanki-
taan tuhoutuneen tilalle.

6.2.3 Vahingon määrä, kun vakuutusarvo on päivänarvo

Jos omaisuus voidaan korjata, vahingon määrä on niin
suuri osa korjauskustannuksista kuin päivänarvo on jäl-
leenhankinta-arvosta.

Jos omaisuutta ei voida korjata, vahingon määrä on päi-
vänarvo vähennettynä sen jäännösarvolla.

Vahingon määrä päivänarvon perusteella laskettuna on
kuitenkin aina enintään omaisuuden käypä arvo.

6.2.4 Vahingon määrä rakennusten vuotovahingoissa

Rakennusten vuotovahingoissa tehdään ikävähennykset
kaikista korjaus- tai jälleenhankintakustannuksista sekä
kustannuksista, jotka aiheutuvat vian etsimisestä sekä ra-
kenteiden avaamisesta ja sulkemisesta.

Ikävähennysprosentti saadaan kertomalla vuotaneen
putken, koneen tai säiliön, taikka tukkeutuneen putken
ikävuodet taulukossa 2 esitetyllä prosenttimäärällä.
Ikävuosiin lasketaan käyttöönottovuotta seuranneet,
vahingon tapahtuma-ajankohtaan mennessä päättyneet
täydet kalenterivuodet. Vahingon sattumisvuotta ei
lasketa mukaan.

Vuotanut tai tukkeutunut laite, putki tai säiliö	Vähennysprosentti
Laite, putki tai säiliö, jonka ikä on alle 15 vuotta	ei ikävähennystä
Laite, putki tai säiliö, jonka ikä on 15 vuotta tai enemmän	10 % + 2 % jokaista 15 vuotta ylittänyttä vuotta kohden, enin- tään 60 %
Sisäpuolelta oman rengasjäykkyyden omaavalla putkella saneeratut viemäri- putket, kun käytetty saneerausmenetel- mä on sertifioitu.	2 % vuodessa, enintään 60 %

Taulukko 2.

Liitoskohdan vuotaessa ikävähennys lasketaan vanhem-
man putken osan mukaan.

Tukkeutuneen viemäriputken aiheuttamassa vuotovahin-
gossa tehdään ikävähennys tukkeutuneen viemäriputken
iän perusteella.

Jos viemäriputki on korjattu menetelmällä, jolla ei ole
sertifikaattia tai pinnoitusmenetelmällä, josta ei muo-
dostu itsenäistä kantavaa putkea vanhan viemäriputken
sisäpuolelle, korjausta ei oteta huomioon ikävähennys-
tä laskettaessa.

Jos vahingoittuneen omaisuuden vakuutusarvo koh-
dan 6.2.1 perusteella arvioituna on päivänarvo, vahin-
gon määrä vuotovahingoissa on enintään niin suuri osa
omaisuuden korjauskustannuksista kuin päivänarvo on
jälleenhankinta-arvosta.

6.2.5 Vahingon määrä rikkovakuutuksesta korvattavissa vahingoissa

Koneiden ja laitteiden sekä putkistojen, säiliöiden ja ve-
sikattojen vahingon määrään lasketaan

- rikkoutuneen osan korjauskustannukset, kun osa voi-
daan korjata
- jälleenhankintakustannus vähennettynä sen jään-
nösarvolla, jos rikkoutunutta osaa ei voida korjata.

Vahingon määrään lasketaan myös vian etsimisestä sekä
rakenteiden avaamisesta ja sulkemisesta aiheutuneet
kustannukset.

Tontilla olevan vesi- ja viemäriputken, rakennusten vä-
lisen lämpökanavan ja maahan asennetun kaapelin rik-
koutumisvahingoissa vahingon määrään lasketaan mu-
kaan myös maankaivu- ja täyttökustannukset sekä maan
pinnan ennallistamiskustannukset.

Kaikista vahingon määrään laskettavista kustannuksista
tehdään ikävähennys. Ikävähennysprosentti saadaan ker-
tomalla rikkoutuneen omaisuuden ikävuodet taulukossa
3 esitetyllä prosenttimäärällä. Ikävuosiin lasketaan käyt-
töönottovuotta seuranneet, vahingon tapahtuma-ajan-
kohtaan mennessä päättyneet täydet kalenterivuodet.
Vahingon sattumisvuotta ei lasketa mukaan.

Uusitun tai peruskorjatun koneen tai laitteen käyttöönottovuosi on uusimis- tai peruskorjausvuosi. Osan tai osakokonaisuuden käyttöönottovuosi on kyseisen osan tai osakokonaisuuden uusimis- tai peruskorjausvuosi.

Jos rikkoutuneen koneen tai laitteen arvo on alentunut huomattavasti taulukon ikävähennysprosentin perusteella laskettua ikävähennystä nopeammin tai hitaammin, vahingon määrä lasketaan päivänarvon perusteella kohdan 6.2.3 mukaisesti ottaen huomioon myös koneen käypä arvo.

Rikkoutunut kone tai laite	Ikävähennys
Elektroniset toimistokoneet ja -laitteet	20 % / vuosi
Tietotekniikka- ja tietoliikennelaitteet	
Kassa- ja vaakalaitteet	
Äänen- ja kuvan tallennus-, toisto- ja käsittelylaitteet	
Valolaitteet	
Mittaus-, tutkimus-, ohjaus- ja säätölaitteet sekä kiinteistöä palveleviin laitteisiin liittyvät automaattiset ohjauslaitteet ja sähkölukot	10 % / vuosi
Hälytys- ja valvontalaitteet	
Aurinko- ja tuulisähköjärjestelmät, jäähdytys-, ilmastointi- ja lämmityslaitteet, lämminvesivaraajat ja öljysäiliöt, pakastimet, kylmäkoneet sekä koneiden ja laitteistojen kylmäaineet	
Pesu- ja kuivauskoneet, lingot ja mankelit, keskuspylynimurit putkistoineen	
Antennilaitteistot, nosto-ovet	
Työstökoneiden karat	
Muut tässä taulukossa mainitsemattomat koneet ja laitteet	5 % / vuosi
Rakennuksia palvelevat putkistot, sähköjohdot ja hissit	3 % / vuosi
Vesikattojen rikkoutumisvahingot	
Vesikaton äkillisen ja ennalta arvaamattoman rikkoutumisen aiheuttama vuotovahinko	jos vesikaton ikä on yli 15 vuotta ikävähennysprosentti on 10 % + 2 % jokaista 15 vuotta ylittänyttä vuotta kohden, enintään 60 %

Taulukko 3.

6.2.6 Vahingon määrän laskennan erityiset määräykset

Lukkojen sarjoitus- ja uusimiskustannukset omaisuusriksvakuutuksesta korvattavien vahinkojen torjumiseksi

Jos murron tai ryöstön yhteydessä on anastettu vakuutuspaikkaan johtavien ovien avaimia, vahingon määrään lasketaan tästä vakuutuksesta korvattavan, välittömästi uhkaavan vahingon estämiseksi tehdyt tarpeelliset lukkojen sarjoitus- tai uusimiskustannukset.

Ensisijaisena toimenpiteenä on sarjoitettavien lukkojen haittaleyvien vaihtaminen tai elektronisen lukon ohjelmointi siten, että anastettu avain lakkaa toimimasta. Lukon tai koko sarjan uudistaminen katsotaan välittömästi tarpeelliseksi toimenpiteeksi ainoastaan silloin, kun muut toimenpiteet eivät ole mahdollisia.

Vahingon määrää laskettaessa lukkojen sarjoitus- ja uusimiskustannuksista vähennetään käyttöönottovuotta ja sitä seuraavaa kahta vuotta lukuun ottamatta 5 % vuodessa mekaanisten lukitusten osalta ja 10 % elektronisten lukitusten osalta.

Omalla konevoimalla kulkevat moottorityökoneet, niiden lisälaitteet ja varusteet

Omalla konevoimalla kulkevien moottorityökoneiden, niiden lisälaitteiden ja varusteiden vahingon määrä on korjauskustannusten määrä, kuitenkin enintään koneen käypä arvo.

Jos omalla konevoimalla kulkevaa moottorityökoneetta, sen lisälaitetta tai varustetta ei korjata tai jos korjauskustannukset ylittävät moottorityökoneen käyvän arvon ja jäännösarvon erotuksen, korvauksen määrä on käyvän arvon ja jäännösarvon erotus.

Vahingon määrään voidaan laskea yhteensä enintään 5 000 euroon asti kustannuksia vakuutetun kohteen

- tielle nostamisesta
- kuljetuksesta lähimmälle korjaamolle
- noutamisesta tai palauttamisesta kotipaikkakunnalle, kun vakuutettu kohde on löydetty ennen kuin 30 vuorokauden määräaika on kulunut umpeen.

Vahingon määrä on kuitenkin aina enintään vakuutuksen kohteen käypä arvo.

Mallien, muottien ja arkistomateriaalin vahingon määrä

Mallien, muottien, piirustusten, karttojen ja arkistojen vahingon määrään lasketaan vain korjaus- tai jälleenhankintakustannukset siltä osin, kuin vahingoittunut omaisuus on korjattu tai tilalle on hankittu uutta vuoden kuluessa vahingon sattumisesta.

Kuluvat osat

Kuluvien osien ja tarvikkeiden sekä niiden asennuskustannusten osalta vahingon määrään lasketaan vain jäljellä olevaa käyttöikää tai käyttömäärää vastaava osa. Käyttöikä tai käyttömäärä määritetään maahantuojaan tai valmistajan ohjeiden mukaisesti. Kuluvia osia ovat esimerkiksi kaikki ne koneen tai laitteen osat ja tarvikkeet, jotka huolto-ohjeen mukaan on uusittava määrätyin aikatai käyttömäärävälein.

Taide- ja antiikkiesineiden vahingon määrä

Taide- ja antiikkiesineiden vahingoittuessa vahingon määrä on esineen korjauskustannukset, kuitenkin enintään sen käypä arvo vahinkohetkellä. Jos esinettä ei voida korvata, vahingon määrä on sen käypä arvo. Kokoelman arvonmenetystä ei korvata.

Piha-alueen vahingon määrä

Piha-alueen vahingon määrä lasketaan kunnostuskustannusten mukaan käyttämällä Suomessa yleisesti myytävissä olevia taimia ja niiden istutuskuukustannuksia. Luonnon-tilassa olevan pihan kunnostuskustannuksia ei korvata.

6.2.7 Vahingon määrään laskettavat muut kustannukset

Tästä vakuutuksesta korvattavan esinevahingon vahingon määrään voidaan laskea mukaan seuraavia kustannuksia:

Rakennuspaikan maapohjan ja piha-alueen kunnostuskustannukset

Jos esinevahingon seurauksena vakuutuksenottajan omistaman tai hallinnoiman kiinteistön maaperä on pilaantunut, lasketaan vahingon määrään mukaan viranomaisen pakottavasta määräyksestä aiheutuneita maa-aineksen tutkimus-, puhdistus- ja vaihtokustannuksia sekä jätteen kuljetus- ja käsittelykustannuksia 250 000 euron määrään saakka.

Viranomaismääräyksistä johtuvat lisäkustannukset

Jos rakennusta tai sen osaa ei voida lainsäädännön tai pakottavien viranomaismääräysten muuttumisen vuoksi rakentaa uudelleen sellaisena kuin se oli ennen vahinkoa, lisätään suoranaisen esinevahingon määrään kustannukset, jotka ovat seurausta omaisuuden vahingoittuneisiin osiin kohdistuvista muuttuneista määräyksistä. Kustannuksia korvataan ainoastaan niiden tilojen, rakennusosien ja rakennuksen toimintaa palvelevien LVI-SA-järjestelmien ja koneiden osalta, joihin vahinko on kohdistunut. Kustannuksia korvataan enintään 10 prosenttia ilman näitä kustannuksia lasketun vahingon määrästä.

Vakuutuksesta ei kuitenkaan korvata kustannuksia jotka ovat suoranainen seuraus alun perin virheellisesti tai puutteellisesti tehdyn rakenteen korjaamisesta viranomaismääräysten ja ohjeiden mukaisiksi.

Viranomaismääräyksistä johtuvia lisäkustannuksia lasketaan mukaan vahingon määrään vain silloin, kun omaisuus korvataan jälleenhankinta-arvon perusteella.

Tiedot, tiedostot ja ohjelmat

Esinevahingon määrään lasketaan mukaan vahingon seurauksena syntyneet tietojen, tiedostojen ja ohjelmien palauttamiskustannukset.

Palauttamiskustannuksilla tarkoitetaan tässä kustannuksia, jotka syntyvät tietojärjestelmän saattamisesta ennalleen varmuuskopioista.

Kuljetus- ja asennuskustannukset

Vahingon määrään lasketaan mukaan kuljetus- ja asennuskustannukset käyttäen normaaleja kuljetustapoja ja normaalina työaikana tehtäviä asennustöitä tavanomaisen työvoiman avulla.

6.2.8 Kustannuksia, joita ei lasketa vahingon määrään

Vahingon määrään ei lasketa kustannuksia, jotka aiheuttavat

- hukkaan vuotaneesta nesteestä tai kaasusta
- vahingon selvittämisestä tai vahingosta välillisesti, esimerkiksi puhelin- ja matkakuluja tai ansionmenetystä
- sisäilmamittauksista; jos kuitenkin sisäilman laadun tutkiminen liittyy välittömästi korvattavaan vuotovahinkoon, korvataan kohtuulliset kustannukset yhdes-

tä mittauksesta

- omaisuuden laatu-, varustelu- tai teknisen tason parannuksista taikka alun perin virheellisesti tai puutteellisesti tehdyn rakenteen korjaamisesta viranomaismääräysten ja -ohjeiden mukaiseksi
- huolto- tai kunnossapitotöistä
- tilapäiskorjauksista tai korjauksen kiirehtimisestä
- rakennusten, esineiden tai kokoelmien entisöinnistä, ellei vakuutuskirjassa ole mainittu niiden korvaamisesta
- arvon alentumista
- koneelle tai laitekokonaisuudelle aiheutuneesta käytökelpoisuuden menetyksestä sen osalle aiheutuneen vahingon takia.

6.2.9 Arvonlisävero

Vahingon määrä lasketaan arvonlisäveron määrällä vähennettynä aina silloin, kun vahingoittunut omaisuus on vahingon sattuessa ollut arvonlisäverollisen liiketoiminnan käytössä tai vakuutuksenottajalla on arvonlisäverolain mukaan ollut oikeus vähentää vahingoittuneen omaisuuden hankintahintaan sisältynyt vero.

Vahingon määrä lasketaan arvonlisäveron määrällä vähennettynä myös, kun vakuutetulla on oikeus saada maksettu vero takaisin palautuksena.

6.3 Korvauksen määrän laskeminen

6.3.1 Omavastuiden ja muiden vähennysten järjestys

Korvauksen määrä lasketaan kohdan 6.2 mukaisesti lasketusta vahingon määrästä vähentämällä siitä omavastuut ja muut näissä ehdoissa tai Yleisissä sopimusehdoissa mainitut vähennykset seuraavassa järjestyksessä

1. Vakuutuskirjaan merkitty omavastuu
2. Mahdollinen lisäomavastuu
3. Korvauksen mahdollinen alennus esimerkiksi suoje-
luohjeen laiminlyönnin tai alivakuutuksen takia.

6.3.2 Korvauksen enimmäismäärä

Vakuutuksenantajan korvausvelvollisuuden enimmäismäärä on vakuutuskirjaan merkitty omaisuuden vakuutusmäärä seuraavin poikkeuksin.

Investointiturva

Kun vahingoittunut omaisuus on vakuutuksen kohteena investointiturvan perusteella, vahingoittuneen omaisuuden ylin korvausmäärä on 20 % irtaimen käyttöomaisuuden yhteenlasketusta vakuutusmäärästä, enintään 200 000 euroa.

Rahat ja arvopaperit

Varkaus- ja ryöstövahingoissa rahoja ja arvopapereita korvataan enintään taulukossa 4 esitetty säilytyspaikasta sekä suojaus- ja kuljetustavasta riippuva määrä, vaikka vakuutuskirjalle merkitty vakuutusmäärä olisi tätä suurempi.

Säilytyspaikka	Murtohälytysjärjestelmä	Ylin korvausmäärä
Vakuutushuoneisto	-	3000 euroa
Vakuutushuoneistossa oleva rakenteisiin kiinnitetty arvosäilytysyksikkö (esim. paloturva-kaappi)	-	5000 euroa
Vakuutushuoneistossa oleva, valmistajan ohjeen mukaisesti rakenteisiin kiinnitetty, SFS-EN1143-1 standardin mukaisesti hyväksytty arvosäilytysyksikkö (kassakaappi) Luokka I	-	10 000 euroa
Vakuutushuoneistossa oleva, valmistajan ohjeen mukaisesti rakenteisiin kiinnitetty, SFS-EN1143-1 standardin mukaisesti hyväksytty arvosäilytysyksikkö (kassakaappi) Luokka II	taso 2	30 000 euroa
Vakuutushuoneistossa oleva, valmistajan ohjeen mukaisesti rakenteisiin kiinnitetty, SFS-EN1143-1 standardin mukaisesti hyväksytty arvosäilytysyksikkö (kassakaappi) Luokka III	taso 3 ja kohdevalvonta	60 000 euroa
Vakuutushuoneistossa oleva, valmistajan ohjeen mukaisesti rakenteisiin kiinnitetty, SFS-EN1143-1 standardin mukaisesti hyväksytty arvosäilytysyksikkö (kassakaappi) Luokka IV	taso 3 ja kohdevalvonta	120 000 euroa
Vakuutushuoneistossa oleva, valmistajan ohjeen mukaisesti rakenteisiin kiinnitetty, SFS-EN1143-1 standardin mukaisesti hyväksytty arvosäilytysyksikkö (kassakaappi) SFS-EN 1143-1/V –XII	taso 3 ja kohdevalvonta	200 000 euroa

Taulukko 4.

Kuljetuksen aikana tapahtuneissa rahojen ja arvopapereiden ryöstövahingoissa korvataan enintään

- 10 000 euroa, kun kuljetuksen on hoitanut yksi henkilö
- 30 000 euroa, kun kuljetuksen on hoitanut kaksi henkilöä tai yksi henkilö, jolla on käytössään arvokuljetusyksikkö ja kuljetus on tehty kuljetuksen vastaanottavan yrityksen työaikana.

Ensivastuuarvosta vakuutetut kohteet

Jos vahingoittunut rakennus tai irtain omaisuus korjataan ja se on vakuutettu ensivastuuarvosta, kohdan 6.2 mukaisesti laskettu vahingon määrä korvataan sovittuun ensivastuuarvoon saakka. Alivakuutusta ei tällöin sovelleta.

6.3.3 Omavastuu

Vakuutuksenottajalla on jokaisessa vahingossa vakuutuskirjaan merkitty omavastuu ja tämän lisäksi seuraavassa mainituissa vakuutustapahtumissa lisäomavastuu. Lisäomavastuu lasketaan omavastuulla vähennetystä vahingon määrästä.

Vakuutustapahtuman omavastuiden enimmäismäärä on yhteensä 20 000 euroa tai tätä suurempi vakuutuskirjaan merkitty omavastuu.

Jos samasta vakuutustapahtumasta aiheutuu omavastuun ylittävä vahinko useampaan samalla vakuutusso-pimuksella vakuutettuun kohteeseen, otetaan huomioon vain yksi omavastuu. Jos omavastuut ovat erisuuruiset, otetaan huomioon lisäomavastuu mukaan luettuna suurin omavastuu.

Tulityöt

Lisäomavastuu on 10 %, kun palovahinko on aiheutunut vakuutuksenottajan tai vakuutuksenottajaan rinnastet-tavan tekemästä tai teettämästä tulityöstä.

Korjaustyöt

Lisäomavastuu on 10 %, kun vahinko on aiheutunut korjat-tavana olevalle rakennukselle ja rakennuksen keskeneräi-syys on vaikuttanut vahingon syntyyn tai sen laajuuteen.

Vuotovahingoissa lisäomavastuu huomioidaan, jos vuoto tapahtuu korjaustöiden aikana ennen kuin asennettu tai korjattu putkisto, laite, säiliö tai vesikate on tarkastettu ja otettu normaaliin käyttöön.

Omaisuusrikosvahingot

Lisäomavastuu on 25 %, kun

- omaisuutta on anastettu ulkona olevasta ajoneuvosta, veneestä, perävaunusta, varastokontista tai sellaisesta työkohteesta, jossa ei ole rakennus- tai asennus-tyon lisäksi muuta toimintaa (esimerkiksi rakennus-, korjaus- tai asennustyömaan työmaavarasto tai uudis-rakennustyömaan työkohte)
- vahinko kohdistuu omaisuuteen, joka on ulkona
- omalla konevoimalla liikkuvan työkoneneen vahinko ta-pahtuu Pohjoismaiden ulkopuolella.

Rikkovahingot

Lisäomavastuu on 25 %, kun

- vahinko aiheutuu siitä, että laitetta käytetään laitteel-le sopimattomassa toimintaympäristössä
- vahinko aiheutuu ohjelmointivirheestä tai virheelli-sestä ohjelmasta
- vahinko aiheutuu siitä, että kuorma tai ajoneuvo tai ajoneuvon osa ajetaan kiinni ajotien yläpuolella ole-vaan esteeseen
- vahinko aiheutuu koneelle sen käsittelemässä raaka-aineessa olevasta vieraasta esineestä.

Vuotovahingot

Lisäomavastuu on 20 %, kun vuotovahinko aiheutuu sii-tä, että veden virtaaminen viemäriin on estynyt viemäriin päällä olleen esteen takia. Lisäomavastuun määrä las-ketaan vain rakennusta kohdanneen vahingon määrästä. Tällöin ei huomioida vahingon määrää laskettaessa ikävähennystä.

Lisäomavastuu on 20 %, kun vahinko aiheutuu putken jäätymisestä.

Pakaste- ja kylmätuotevakuutus

Lisäomavastuu on 25 %, kun vahingon syntyy tai laajuuteen on vaikuttanut se, että

- pakaste- ja kylmäsäilytystiloja ei ole varustettu lämpötilan noususta ilmoittavalla hälytyslaitteella suoje- luohjeen edellyttämällä tavalla
- vakuutusnottaja on laiminlyönyt voimassa olevassa laissa tai asetuksessa säädetyn kylmlaitteiston tarkastusvelvollisuuden tai velvollisuuden varustaa kylmlaitteisto vuotojen havaitsemisjärjestelmällä.

Jos säilytystiloja ei ole varustettu lain mukaisella hälytyslaitteistolla ja lisäksi säädettyjä tarkastusvelvollisuuksia on laiminlyöty, omavastuun määrä on yhteensä vähintään 6 000 euroa.

Moottorityökoneet

Lisäomavastuu on 25 %, kun palovahingon perusteella korvattavassa työkoneessa ei ole ollut käyttökunnossa olevaa, valmistajan ohjeen mukaan huollettua ja vähintään kerran vuodessa tarkastettua automaattista sammu- tusjärjestelmää ja työkoneita käytetään suoje- luohjeessa mainitussa palovaarallisessa tai muutoin riskialttiissa ympäristössä.

Lisäomavastuu on 25 %, kun vahinko aiheutuu siitä, että moottorityökone uppoaa jäihin tieviranomaisen hyväksymällä talvitiellä.

6.3.4 Ali- ja ylivakuutus

Jos omaisuus on alivakuutettu, vakuutuksesta korvataan tällöin vain niin suuri osa omavastuulla vähennetystä vahingon määrästä, kuin vakuutusmäärän ja vakuutusarvon välinen suhde osoittaa.

Ylivakuutusstilanteessa korvataan omaisuuden todellinen arvo.

6.3.5 Jäännösarvon korvaaminen ja omaisuuden lunastus

Jäännösarvon korvaaminen

Jos vahingoittunutta rakennusta ei voida korjata ennalleen voimassa olevan rakennuskiellon tai rakentamisrajoituksen vuoksi, korvataan myös rakennuksen jäännösarvo vähennettynä mahdollisella rakennusosista saatavalla myyntihinnalla. Vakuutusnottajan tulee esittää selvitys rakennuskiellon tai rakentamisrajoituksen voimassaolosta ja jos vakuutusnottaja niin pyytää, hakea poikkeuslupaa rakennuksen saattamiseksi entiseen kuntoon, sekä tarvittaessa hakea muutosta päätökseen. Jos vakuutusnottaja pyytää, täytyy vakuutusnottajan valtuuttaa vakuutusnottaja edustamaan tätä poikkeuslupan hakemista koskevassa asiassa.

Omaisuden lunastus

Vahingoittunut ja vahingoittumaton jäljelle jäänyt omaisuus jää vakuutusnottajan omistukseen. Vakuutusnottajalla on kuitenkin oikeus lunastaa vahingoittunut omaisuus tai sen osa jäännösarvostaan.

6.4 Korvauksen maksaminen

Päivänarvon mukainen korvaus maksetaan, kun tarvittavat tiedot korvauksen määrän laskemiseksi on toimitettu vakuutusnottajalle.

Jos vakuutusnottajalla on oikeus jälleenhankinta- arvon mukaiseen korvaukseen, jälleenhankinta- arvon ja päivänarvon mukaisten korvausten erotus maksetaan seuraavin edellytyksin:

- Vahingoittunut omaisuus joko korjataan tai samalle kiinteistölle rakennetaan tai irtaimen omaisuuden tilalle hankitaan uutta saman laatuista ja samaan käyttöön tarkoitettua omaisuutta.
- Korjaus- tai rakennustyöt aloitetaan kahden vuoden kuluessa vakuutustapahtumasta. Jos rakentaminen viivästyy viranomaisen toimenpiteen johdosta, viivästy- tusaika lisätään edellä mainittuun aikaan.
- Vakuutusnottaja on saanut selvityksen toteutetta- vasta korjaustyöstä tai jälleenhankinnasta.
- Päivänarvon mukainen korvaus on käytetty korjaus- tai jälleenhankintatyöhön.
- Jälleenhankinta- arvon mukainen korvaus maksetaan enintään toteutuneiden kustannusten mukaisena.
- Oikeus jälleenhankinta- arvon mukaiseen korvaukseen on vain vakuutusnottajalla. Oikeutta ei voi siirtää.

Edellä esitetyin edellytyksin maksetaan vuoto- ja rikkova- hingoissa ensin kohtien 6.2.4 ja 6.2.5 perusteella lasketu- ta vahingon määrästä vahingoittuneen omaisuuden päi- vänarvon mukainen osuus ja päivänarvon ylimenevä osa vahingon määrästä maksetaan korjaustyön toteuduttua.

Vakuutusnottajalla on oikeus korvauksen rahana mak- samisen asemasta korjauttaa vahingoittunut omaisuus, ra- kennuttaa se uudelleen tai hankkia uutta omaisuutta tilalle.

Jos omaisuuteen on vahvistettu kiinnitys, joka on velan vakuutena, maksetaan korvaus ensisijaisesti kiinnityk- senhaltijalle. Korvaus voidaan kuitenkin maksaa vakuu- tusnottajalle, jos kiinnityksenhaltija on antanut tähän suostumuksen tai vakuutusnottajalla on oikeus korva- ukseen maakaaren säännösten perusteella.

6.5 Muut korvaussäännöt

Omaisuden takaisin saaminen

Jos vakuutettu saa menetettyä omaisuuttaan takaisin korvauksen maksamisen jälkeen, on tämän viipymättä joko luovutettava omaisuus vakuutusnottajalle tai palautettava vakuutuksesta saatu korvaus.

Vakuutusmäärä vahingon jälkeen

Vakuutusmaksu oikeuttaa enintään vakuutusarvon tai vakuutuskirjaan merkityn ensivastuuarvon suuruiseen kor- vaukseen vakuutuskauden aikana. Vakuutus jatkuu kui- tenkin ennallaan vakuutuskauden loppuun saakka, jos vakuutusnottaja ei ilmoita mahdollisesta lisämaksus- ta tai muutoksista korvauspäätöksen yhteydessä.

Vakuutusnottajalla on oikeus korvauksen määrän perusteella laskettavaan vakuutusmaksuun omaisuuden jälleenhankkimisen ja vakuutuskauden päättymisen väli- seltä ajalta.

7 Suojeluohjeet

7.1 Suojeluohjeiden velvoittavuus ja tarkoitus

Suojeluohjeita noudattamalla voidaan ehkäistä vahinko- jen syntymistä ja pienentää vahingon määrää.

Vakuutuksenottajan on varmistettava, että toimipaikan toiminnasta ja kunnossapidosta vastuussa olevat henkilöt sekä vakuutuksenottajan omistamissa tiloissa vuokralla olevat henkilöt noudattavat vakuutukseen kuuluvia suoje- luohjeita. Myös toimitilojen korjaus- ja huoltotoihin liittyviin urakkasopimuksiin on liitettävä maininta suoje- luohjeiden noudattamisesta.

Vakuutusehtojen mukaisen korvauksen edellytyksenä on, että vakuutuksenottaja noudattaa vakuutus- sopimukseen kuuluvia suoje- luohjeita ja vakuutuksenantajan antamia muita kirjallisia määräyksiä. Jos suoje- luohjeita tai muita annettuja määräyksiä ei noudateta ja noudattamat- ta jättäminen vaikuttaa vahingon syntyyn, sen määrään tai laajuuteen, korvausta voidaan vakuutus- sopimuslain ja Yleisten sopimusehtojen mukaan vähentää tai se voi- daan evätä.

7.2 Viranomaismääräysten noudattaminen

Kaikkia viranomaismääräyksiä on noudatettava. Erityises- ti on otettava huomioon seuraavat määräykset:

Käyttö- ja määräaikaistarkastukset

Koneille, laitteille, säiliöille, varusteille ja asennuksille on tehtävä viranomaisten antamien ohjeiden, lakien ja mää- räysten mukaiset käyttö- ja määräaikaistarkastukset sekä puhdistukset. Työn saa tehdä vain siihen tehtävään hy- väksytty henkilö. Tarkastusten pöytäkirjat on säilytettä- vä ja havaitut viat ja puutteet on korjattava välittömästi.

Pelastussuunnitelma ja pelastuslaki

Pelastuslain mukainen pelastussuunnitelma on oltava tehtynä ja se on saatettava tiedoksi rakennuksen käyt- täjille. Rakennus on varustettava tarkoituksenmukaisilla alkusammutusvälineillä siten, että rakennuksessa olevat voivat käynnistää sammutustoimet palon alkuvaiheessa. Lisäksi on varmistettava, että henkilökunta osaa käyttää sammuttimia ja sammuttimet on tarkastettava määrä- ysten mukaisesti.

Kemikaalien, nesteiden ja kaasujen säilytys

Vaarallisia kemikaaleja, nesteitä ja kaasuja on käsiteltä- vä ja varastoitava niistä annettujen lakien ja määräysten mukaisesti ja niitä koskevat räjähdys- suojausasiakirjat, käyttö- turvallisuustiedot ja muut turvallisuus- selvitykset on pidettävä ajan tasalla ja helposti saatavilla. Lisäksi on valvottava, että annettuja ohjeita noudatetaan.

Rakentaminen ja korjaaminen

Uudis- ja korjausrakentamisessa on noudatettava raken- tamista koskevia, voimassa olevia viranomais- säädöksiä.

7.3 Yleinen järjestys ja turvallisuus

- Kiinteistön uloskäytävät, varatiet ja kulkureitit on pi- dettävä vapaina.
- Alkusammutuskaluston on oltava helposti saatavilla.
- Rakennuksen ullakot, kellarit ja muut yhteiset tilat on lukittava siten, että asiattomien pääsy niihin on estetty.
- Jättesäiliöt ja -katokset sekä helposti syttyvä materi- aali kuten kuormalavat ja pakkausmateriaalit on si- joitettava kiinteistön alueella siten, että niiden sytty- minen ei aiheuta palon leviämistä rakennukseen. Tämä voidaan toteuttaa sijoittamalla ne olosuhteet huomioiden riittävän kauas seinästä tai suojaamal-

la ulkoseinä ja räystäät rakenteellisesti palonkestävil- lä materiaaleilla. Helposti syttyvä materiaali voidaan myös sijoittaa työajan ulkopuolella lukittuihin säily- tystiloihin, joista materiaalia ei pysty sytyttämään säi- lytystilojen lukkoja tai rakenteita rikkomatta. Jos hel- posti syttyvää materiaalia säilytetään lastauslaiturilla, asiattomien pääsy lastauslaiturille on oltava työajan ulkopuolella estetty.

- Ajoneuvot on säilytettävä niille merkityillä paikoilla. Ajoneuvoja saa säilyttää sisätiloissa vain, jos tilat on ra- kennusluvassa hyväksytty ajoneuvojen säilyttämiseen.
- Jos ajoneuvoja ladataan kiinteistön sähköverkosta, on tarkistettava olemassa olevien asennusten sovel- tuvuus lataukseen. Tarvittaessa on esitettävä sähkö- asennusliikkeen kirjallinen todistus siitä, että säh- köverkko soveltuu lataukseen. Latauslaitteet on huollettava säännöllisesti.
- Tupakointi on sallittava vain merkityillä, lain vaati- musten mukaisilla tupakointipaikoilla. Tupakointipa- kat on varustettava paloturvallisilla tuhakupeilla, ja niiden säännöllisestä tyhjennyksestä ja tyhjennyspai- kasta on oltava ohjeet.
- Avotulen, esimerkiksi kynttilöiden, ulkotulien, kaasu- polttimien tai ruuan liekityksen käytössä on noudatet- tava erityistä varovaisuutta sekä tuotteen valmistajan antamia, tuotteessa, tuotepakkauksessa tai käyttöoh- jeessa olevia turvallisuusohjeita.

7.4 Rakenteellinen palontorjunta

Osastoivat rakennusosat on pidettävä kunnossa siten, että ne estävät palon ja savukaasujen leviämisen osas- tosta toiseen rakennusluvassa määritellyn ajan.

Korjaus- ja huoltotöiden jälkeen on varmistettava, että putki- ja kaapeliläpiviennit on tiivistetty osastointiva- timusta vastaavasti.

Palo-ovien on oltava itsestään sulkeutuvia ja salpautuvia ja ne on pidettävä suljettuina. Jos tilan käyttö vaatii palo- oven pitämistä jatkuvasti auki, on käytettävä suljinlai- teistoa, joka automaattisesti sulkee ja salpaa oven tulipa- lon sattuessa. Oviautomaatiikalla varustetun palo- oven on sulkeuduttava sähkökatkoksen sattuessa tai on käytettä- vä verkkovirrasta riippumatonta virtalähdettä. Virtaläh- teen kunto sekä oven sulkeutuminen ja salpautuminen on varmistettava säännöllisin tarkastuksin.

7.5 Koneiden ja laitteiden käyttö

Vakuutuksenottajan on huolehdittava, että

- lämmitys-, ilmanvaihto-, sähkö-, käyttö- ja prosessi- laitteiden sekä koneiden, hormien, putkistojen, säili- öiden, teollisuusunien ja savuhormien asennuksessa, käytössä, puhdistamisessa, kunnossapidossa ja kor- jauksessa noudatetaan valmistajan ja maahantuojan antamia ohjeita
- huolto- ja korjaustoimenpiteistä pidetään päiväkirjaa
- rakennuksissa, koneissa ja laitteissa havaitut vahingonvaaraa aiheuttavat viat ja puutteellisuudet korjataan viipymättä
- koneita ja laitteita käytetään vain niiden varsinaiseen tarkoitukseensa
- koneita ja laitteita ladataan vain niille tarkoitetuissa latauspisteissä, latauspisteiden ympäristöä pidetään puhtaana ja sen välittömässä läheisyydessä on alku- sammutusvälineet
- henkilökunnan ja asiakkaiden toiminnassa havaittuihin turvallisuutta vaarantaviin menettelytapoihin puututaan viipymättä

- kaapelihyllyt, koneiden alustat, sähköpääkeskus, sähkölaitteet, sähkömoottoreiden tuuletussäleiköt ja jäähdytysrivat puhdistetaan säännöllisesti ja suojataan siten, ettei niiden pinnoille pääse kertymään tarpeettomasti likaa
- pinnaltaan kuumenevat koneet ja laitteet sijoitetaan siten, ettei palavaa materiaalia ole liian lähellä kuumaa pintaa ja mahdollinen kaatuminen tai putoaminen ei aiheuta syyttymisvaaraa.

Johtoverkko

Rakennuksen johtoverkkoa on hoidettava huolellisesti ja suojeltava jäätymiseltä. Johtoverkko ja siihen liittyvät laitteet on tyhjennettävä vedestä, jos rakennus jätetään kylmänä vuodenaikana huomattavasti normaalia huonelämpötilaa kylmemmäksi ilman valvontaa.

Kylmälaitteet

- Kylmälaitteiden asennus- ja huoltotöitä saa tehdä vain kylmäalan pätevyysrekisteriin merkitty kylmälaiteliike.
- Kylmälaitteet on tarkastettava ja huollettava valmistajan ohjeiden mukaisesti. Huolto- ja tarkastustoiminta on pidettävä päiväkirjaa.
- Fluorattuja kasvihuonekaasuja sisältävät laitteet ja laitteistot sekä vuotojen havaitsemisjärjestelmä on tarkastettava lakien ja asetusten mukaisesti.
- Jos pakaste- ja kylmätuotevakuutuksen vakuutusmäärä ylittää 10 000 euroa, on pakaste- ja kylmäsäilytys-tilat varustettava tallentavalla lämpötilanseurantalaitteella sekä lämpötilanhälytysjärjestelmällä, josta hälytys siirtyy henkilökunnan poissa ollessa jatkuvasti päivystettyyn paikkaan, esimerkiksi vartiointiliikeseen. Hälytyslaitteiden toimivuus on testattava vähintään kerran 6 kuukaudessa.

7.6 Moottorityökoneet

Yli 3000 kg painava moottorityökone on varustettava kahdella pakkasen kestäväällä sammutinluokan 43A233BC käsiammuttimella ja 500-3000 kg painava on varustettava yhdellä pakkasenkestävällä luokan 13A 89BC käsiammuttimella.

Työkone, jolla haketetaan tai murskataan puuainemateriaalia, on varustettava neljällä pakkasenkestävällä luokan 43A233BC käsiammuttimella sekä kiinteästi asennettulla, automaattisella sammutusjärjestelmällä.

Moottorityökoneiden käsiammuttimet on tarkastettava ja huollettava vähintään kerran vuodessa Turvatekniikan keskuksen hyväksymällä huoltajalla tai huoltoliikkeellä.

Sammutusjärjestelmä on huollettava ja pidettävä kunnossa valmistajan ohjeen mukaisesti. Kunnossapitotoimenpiteet on merkittävä kunnossapitopäiväkirjaan ja tarkastuksesta on laadittava tarkastuslause.

Moottorityökoneiden puhtaudesta on pidettävä erityistä huolta ja tarvittaessa koneen palovaaralliset osat on puhdistettava useita kertoja päivässä, jos työkoneita käytetään palovaarallisissa tai muutoin riskialttiissa ympäristöissä tai työkoneella käsitellään palovaarallisia materiaaleja. Riskialttiita ympäristöjä ovat esimerkiksi metsä, saha, puutavaratehdas, turvesuo, turpeen tai energijaajkeen käsittelyalue, maalivarasto, petrokemian tai kemian teollisuuslaitos, voimalaitos, louhos, maanalainen kuilu ja kaivos. Palovaarallisia materiaaleja ovat esimerkiksi puu-

hake, puupuru, turve, energijaajae, paperi- ja öljytuotteet.

Palovaarallisissa olosuhteissa sekä sisätiloissa saa käyttää ja säilyttää vain moottorityökoneita, joka on varustettu päävirtakytkimellä. Päävirtakytkimellä varustetuista moottorityökoneista tulee katkaista virta päävirtakytkintä käyttäen, kun koneella ei työskennellä.

Moottorityökoneita saa säilyttää sisällä vain, jos säilytystila on ajoneuvoille tarkoitettu erillinen ajoneuvosuojatila tai korjaamo tai tuotanto- tai varastorakennuksessa oleva muista tiloista erikseen palo-osastoitu tila.

Kun moottorityökoneita säilytetään ulkona, on etäisyyden rakennuksesta oltava vähintään 8 metriä tai ulkoseinän ja räystään on oltava palo-osastoitu työkoneen säilytyspaikan kohdalla sekä 4 metrin etäisyydellä kummassakin sivusuunnassa.

Moottorityökoneita, joissa on lukittava ohjaamotila, on pidettävä lukittuna työajan ulkopuolella eikä avainta saa jättää ajoneuvoon.

7.7 Tulityöt

Tulityöt ovat töitä, joissa syntyy kipinöitä tai joissa käytetään liekkiä tai muuta lämpöä ja jotka aiheuttavat palovaaraa. Näitä tulitöitä ovat muun muassa sähkö- ja kaasuhitsaustyöt, kaasujuotostyöt, kuumailmapuhallintyöt, polttoleikkaustyöt sekä metallien hionta ja katkaisu laikkaleikkaimella.

Katto- ja vedeneristysalan tulitöitä ovat vedeneristystyöt, joissa käytetään liekkiä tai muuta lämpöä ja jotka aiheuttavat palovaaraa. Näitä ovat esimerkiksi eristettävän alustan kuivaaminen liekillä tai kuumalla ilmalla, bitumin kuumentaminen bitumipadassa ja vedeneristysten kuumentaminen tapahtuva kiinnitystyö sekä näihin töihin liittyvät välttämättömät aputyöt, joissa syntyy kipinöitä.

Aina ennen tulityön aloittamista on tehtävä Turvan Tulityöt D10 suojeluohjeen mukainen tulityösuunnitelma ja töitä tehdessä on noudatettava Tulityöt D10 suojeluohjetta.

7.8 Rakennus-, korjaus- ja asennustyöt

Rakennus-, korjaus- ja asennustyömailla on noudatettava Turvan suojeluohjetta Rakennus-, asennus- ja korjaustyöt B10.

7.9 Omaisuuden säilyttäminen

Omaisuutta on säilytettävä huolellisesti ja pyrittävä estämään varkaudet riittävällä lukituksella ja rakenteellisilla suojuuksilla. Vaatimukset riippuvat siitä, missä omaisuutta säilytetään. Seuraavissa kappaleissa ilmoitetut lukkojen ja niiden vastalevyjen luokat tarkoittavat standardin SFS 7020 mukaisia luokkia. Jos vaatimuksena on käyttölukko ilman luokkaa, se tarkoittaa standardin mukaista luokkaan 1 tai 2 hyväksytyä lukkoa, varmuuslukko tarkoittaa luokkiin 3 ja 4 hyväksytyä lukkoa. Riippulukon luokka voi olla luokkaa 1-4.

Tarkempia tietoja suojeluohjeen vaatimusten toteutusratkaisusta löytyy Teknisessä ohjeessa Murtosuojaus G45. Ohje löytyy Turvan kotisivulta turva.fi/vakuutusehdotyrityksille.

7.9.1 Omaisuus vakuutushuoneistossa

Vakuutuksenottajan vakuutushuoneiston rakenteellisen suojuuksen ja lukituksen on noudatettava taulukon

5 vaatimuksia. Jos vakuutuskirjaan ei ole merkitty murtosuojauskelle tasovaatimusta, noudatetaan tason 1 vaatimuksia.

Taulukossa mainitut lukitusvaatimukset on toteutettava siten, että ne eivät vaaranna poistumisturvallisuutta.

Ohjeesta voidaan tapauskohtaisesti poiketa, jos kyseessä on majoitus- tai kokoontumistila tai vastaava korkean henkilöriskin kohde, jossa mekaanista varmuuslukitusvaatimusta ei voi henkilöturvallisuutta vaarantamatta toteuttaa. Tällöin kohteen lukitus voidaan toteuttaa yhdistämällä mekaaninen lukitus

Rakenteelliset murtosuojausvaatimukset / suojaustaso	1	2	3
Rakenteet (seinät, lattia, katto)			
Rakenteiden on oltava lujuudeltaan ja rakennustavaltaan sellaisia, että tilaan tunkeutuminen ei ole mahdollista rikkomatta rakenteita työkaluilla. Väliseinä-rakenteen on ulotuttava lattiasta kattoon. Jos väliseinä-rakenne ei ulotu kattoon asti, voidaan alakaton yläpuoli suojata ristikolla. Kun murtosuojaustaso on yksi, alakaton yläpuoli voidaan suojata myös verkolla.	x	x	x
Keyyet rakenteet kuten kipsilevy- ja kevytsoraharkkoviäliseinät on vahvistettava 12 mm vanerilla tai 1.0 mm:n metallilevyllä 4 metrin korkeuteen lattia- tai muusta seisomatasosta. - kun murtosuojaustaso on kaksi, vahvistus on tehtävä säilytystilan puolelta - kun murtosuojaustaso on kolme, vahvistus on tehtävä molemmilta puolilta.		x	x
Ikkunat, lasirakenteet ja aukot			
Ikkunoiden lasiruudut on kiinnitettävä ja ikkunat suljettava siten, ettei niitä voi ulkopuolelta rikkomatta irrottaa tai avata. Avattavat ristikot ja rullakalterit on lukittava kahdella riippulukolla. Muut aukot, kuten savunpoisto- ja ilmanottoaukot, on suojattava kiinteällä tai lukitulla teräsristikolla.	x	x	x
Rakennuksen ulkoseinässä olevia julkisivun ikkunoita lukuun ottamatta on muiden ikkunoiden, lasi- ja siirtolasiseinien ja kattoikkunoiden oltava iskunkestävää lasia tai ne on suojattava. Suojausvaatimus ei koske ikkunaa tai aukkoa, joka on vähintään 4 metrin korkeudella maan pinnasta tai muusta seisomatasosta.		x	
Ikkunoiden, lasi- ja siirtolasiseinien ja kattoikkunoiden on oltava murrnsuojalasia tai ne on muutoin suojattava Turvan teknisen ohjeen G45 mukaisesti. Suojausvaatimus ei koske ikkunaa tai aukkoa, joka on vähintään 4 metrin korkeudella maan pinnasta tai muusta seisomatasosta. Näyteikkunoiden suojauksen on oltava ikkunan levyinen ja sen tulee ulottua vähintään 2 metrin korkeudelle maan pinnasta tai muusta seisomatasosta. Jos lasi suojataan rakenteellisesti, on suojarakenteen aukkokoko valittava siten, ettei esineiden kuljettaminen suojarakenteen läpi ole mahdollista sitä rikkomatta.			x
Ovet, saranat ja karmit			
Karmi on kiilattava rakenteisiin ja oven lasi on kiinnitettävä siten, ettei sitä voi ulkopuolelta rikkomatta irrottaa. Huultamaton metalliovi ja kaikki puiset ovet on käyttöluokan kohdalla varustettava rakoraudalla. Ovilla on oltava murtosuojausvaatimukset, jos sarana voidaan purkaa ulkopuolelta.	x	x	x
Ovien lasien on oltava iskunkestävää lasia tai ne on muutoin suojattava Turvan teknisen ohjeen G45 mukaisesti.		x	
Ovien lasien on oltava murrnsuojalasia tai ne on muutoin suojattava Turvan teknisen ohjeen G45 mukaisesti.			x
Vakuutuspaikkaa rajoittavien ovien lukitukset			
Vakuutuspaikkaa rajoittavat ovet on lukittava kiinteästi oveen asennetuilla lukkoilla. Lukituksen vähimmäisvaatimus riippuu ovityypistä tämän taulukon mukaisesti. Kun tilassa ei oleskella, on lukkojen oltava takalukossa ja parioven pikasalpa lukittuna. Lukko on takalukossa, kun sen telki lukitusasennossa on liukumaton. Lasiruudullinen ovi on lukittava käyttö- ja varmuusluokoilla, lukkojen etäisyys on oltava vähintään 40 cm. Pariovien käyntipuoli lukitaan kuten yksilehtiset ovet. Kiintopuoli on suljettava pikasalvalla, joka lukitaan vähintään 1. luokan riippulukolla tai muulla vastaavalla pikasalvan toiminnan estävällä tavalla. Pariovet voidaan myös lukita käyttöluokalla ja riippulukolla lukitulla teräspuomilla, tai sisä-puolisilla salvoilla ja riippulukolla. Avattavat ristikot ja rullakalterit on lukittava kahdella riippulukolla. Heiluriovet on lukittava kuten pariovet tai • molemmat ovilehdet varmuuslukolla ylä- tai alareunasta • toinen ovilehti lukitaan varmuuslukolla ylä- ja alareunasta ja toinen ovilehti lukitaan siihen kuten yksilehtiset ovet.	x	x	x
Jos käyttöluokan sijaan ovi lukitaan riippulukolla, on riippulukon ja sen kiinnikkeiden oltava ulkopuolella vähintään luokkaa 2 ja sisäpuolella vähintään luokkaa 1. Siirtolasiseinät ja lasiliukuovet on lukittava vähintään yhdellä varmuuslukolla.	x		
Jos käyttöluokan sijaan ovi lukitaan riippulukolla, on riippulukon ja sen kiinnikkeiden oltava ulkopuolella vähintään luokkaa 3 ja sisäpuolella vähintään luokkaa 2. Umpiovi on lukittava käyttö- ja varmuusluokoilla, lukkojen etäisyys vähintään 40 cm. Siirtolasiseinät ja lasiliukuovet on lukittava kahdella lukolla.		x	x
Nosto-, taite- ja liukuovet on lukittava ensisijaisesti oven sisäpuolisella salvalla ja riippulukolla, vaihtoehtoisesti ulkopuolelta kahdella riippulukolla. Salvan ja riippulukon on oltava oven vastakkaisilla reunoilla.	x	x	
Nosto-, taite- ja liukuovet on lukittava ensisijaisesti oven sisäpuolelta kahdella riippulukolla.			x

Taulukko 5

ja automaattinen turvatekniikka vakuutuksenantajan kanssa sovittavalla tavalla.

Jos vakuutuskirjalle merkityn murtosuojausvaatimuksen taso on 1 ja liiketilan julkisivun ikkunat ja ovi- ja ovilaseja sekä nosto- ja taiteovien ikkuna-aukot on valvottu hyväksytyllä murtohälytysjärjestelmällä, ei julkisivun ovilaseja eikä nosto- ja taiteovien ikkuna-aukkoja tarvitse rakenteellisesti suojata.

Kun omaisuutta säilytetään muissa kuin vakuutuksenottajan omissa toimitiloissa, esimerkiksi alihankkijan tiloissa, omaisuus voidaan säilyttää normaalisti käytössä olevan rakennuksen, kuten teollisuushallin, liikerakennuksen, toimistorakennuksen tai asuinrakennuksen lukitussa tilassa. Myös tällöin murtosuojauksen on oltava vakuutuskirjaan merkityn tason mukainen.

Normaalisti käytössä olevalla tarkoitetaan rakennusta, joka on valmis ja jonka murtosuojautaso vastaa sille asetettuja vaatimuksia.

Vuotovahingossa helposti vahingoittuva omaisuus on sijoitettava vähintään 10 senttimetrin korkeudelle lattiatasosta. Helposti vahingoittuvaa omaisuutta ovat esimerkiksi elektroniset laitteet kaapelointineen ja vaihto-omaisuus.

7.9.2 Omaisuus varastokonteissa ja työmaarakennuksissa

Säilytettäessä omaisuutta ulkona olevassa varastokontissa tai työmaarakennuksissa, on katto-, ovi- ja seinärakenteiden oltava teräslevyä tai sellaista rakennetta, että tilaan voi tunkeutua vain rikkomalla rakenteita työkaluilla. Rakenteellisesti kevyet seinät, kuten kipsilevy- tai peltiprofiiliseinät, on vahvistettava joko 12 mm:n vanerilla tai 1,0 mm:n metallilevyllä säilytystilan puolelta.

Ovet on lukittava

- 2. luokan käyttölukolla ja 4. luokan varmuuslukolla, joiden etäisyys on vähintään 40 cm
- kahdella kiinnikkeineen hyväksytyllä 3. luokan riippulukolla, joiden etäisyys toisistaan on vähintään 40 cm tai
- teräspuomilla, joka on lukittu kiinnikkeineen hyväksytyllä 4. luokan riippulukolla.

Lisäksi kaikki säilytystilan ikkunat ja aukot on suojattava teräsristikolla, teräsverkolla tai vastaavan murtosuojaajan antamalla muulla tavalla.

Kun rakenteilla olevan työkohteen murtosuojaus vastaa valmiin rakennuksen käytön aikaista murtosuojautusta, voidaan omaisuutta säilyttää myös rakennuksen lukituissa tiloissa.

7.9.3 Ilman viikoittaista toimintaa olevat tilat

Jos rakennus on ilman viikoittaista toimintaa, kuten erillinen varasto tai rakennus, jossa toiminta on päätynyt taikka keskeytynyt normaalia huoltoseisokkia pidemmäksi ajaksi, on suojeleohjeen vaatimuksia edelleen noudatettava ja lisäksi huolehdittava, että

- kiinteistön piha-alueen, rakennuksen ja rakennuksessa olevan omaisuuden kunto tarkastetaan vähintään kerran viikossa
- havaitut viat ja rikkoutumiset korjataan sekä ilkkvalan jäljet poistetaan mahdollisimman nopeasti
- automaattinen paloilmoinjärjestelmä, automaattinen sammutuslaitteisto, murtohälytysjärjestelmä ja

muu vastaava turvallisuus- ja valvontajärjestelmä on toiminnassa

- järjestelmien koestukset ja huollot on tehty niitä koskevien huolto- ja kunnossapito-ohjelmien mukaisesti
- tilojen sähkönsyöttö on katkaistu sähkökeskuksesta lukuun ottamatta kiinteistön ylläpidossa tarvittavaa sähkönsyöttöä ja ulkovalaistusta
- käyttövesi- ja lämmitysputkistoa laitteineen on suojattava jäätymiseltä ja veden tulo kiinteistön vesipisteisiin on katkaistu lukuun ottamatta lämmitysjärjestelmän vaatimia vesipisteitä
- kaasuputkistot ovat paineettomia ja syttyvien nesteiden putkistot on tyhjennetty sekä kaikki sulkuventtiilit on suljettu.

7.9.4 Omaisuus ajoneuvossa tai perävaunussa

Ajoneuvossa tai perävaunussa oleva omaisuus on peitettävä tai sijoitettava siten, että sen laatua ei voi ulkopuolelta nähdä.

Jos omaisuutta säilytetään työajan ulkopuolella ajoneuvossa tai perävaunussa, ajoneuvo tai perävaunu on säilytettävä lukitussa rakennuksessa. Jos tämä ei ole mahdollista, on noudatettava seuraavia ohjeita:

Omaisuus ajoneuvossa

- ajoneuvo on varustettava murtohälytinlaitteella ja laite on kytkettävä toimintaan
- ohjaamon ja kuormatilojen ovet on pidettävä lukituina.

Omaisuus perävaunussa tai ajoneuvon lavalla

- perävaunun tai ajoneuvon lavan peittävän kuomun on oltava metallia tai muuta rakennetta, jonka murtaminen ei ole mahdollista ilman työkaluja
- kuomurakenne on lukittava ajoneuvoon tai perävaunuun 3. luokan riippulukoilla tai vastaavilla muilla lukkolaitteilla
- jos yllä esitettyä kuomurakennetta ja lukitusta ei ole, on omaisuus kytkettävä perävaunuun tai lavarakenteisiin vähintään 10 mm vahvalla pintakarkaistulla teräsketjulla tai -vaijerilla ja hyväksytyllä 3. luokan riippulukolla
- perävaunussa on käytettävä laitetta, joka estää perävaunun irrottamisen ajoneuvosta tai jos sitä ei ole kytketty ajoneuvoon, estää sen kytkemisen ajoneuvoon.

7.9.5 Omaisuus ulkona tai aitauksessa

Jos omaisuutta säilytetään aitauksessa, on

- aitamateriaalin oltava vähintään 50 mm silmäkoon panssariverkkoaita tai muu vastaavan suojan antava aita ja sen korkeuden on oltava vähintään 2 metriä
- aidan alareunan korkeus maanpinnasta oltava enintään 10 cm
- aidan oltava ehjä eikä siinä saa olla aukkoja
- aidan ulotuttava suojeltava alueen ympäri
- portti lukittava varmuuslukolla tai 4. luokan riippulukolla
- aidattu alue valaistava siten, että alueelle tunkeutuminen voidaan havaita.

Muulla kuin lukitussa tilassa tai aitauksessa oleva omaisuus on kiinnitettävä vahvaan kiinteään rakenteeseen

- hyväksytyllä 3. luokan riippulukolla lukitulla pintakarkaistulla teräsketjulla tai -vaijerilla, jonka ainevahvuus on vähintään 10 mm
- vähintään 3 metrin korkeuteen maasta tai muuta

- seisomatasosta siten, ettei omaisuuden irrottaminen ole mahdollista ilman telinettä ja työkalua
- muulla tavalla, josta on kirjallisesti sovittu vakuutuksenantajan kanssa.

7.9.6 Kassakoneiden sekä kassa- ja paloturvakaappien käyttö

Kassakoneet ja -lippaat on pidettävä avoinna, kun vakuutushuoneisto on suljettu.

Paloturvakaapin tai kassakaapin ja -holvin ovet on lukittava vakuutushuoneiston suljettuna ollessa eikä niiden avainta tai lukon numeroyhdistelmää saa säilyttää samassa vakuutushuoneistossa.

Avainta tai lukon numeroyhdistelmää ei saa antaa kuin nimetyille henkilöille kuittausta vastaan.

Rahojen säilytykseen hyväksytty paloturvakaappi tai kassakaappi on kiinnitettävä rakennuksen rakenteisiin valmistajan ohjeiden mukaan.

7.9.7 Arvo-omaisuuden suojaaminen kuljetuksen aikana

Arvo-omaisuutta kuljettavien henkilöiden on oltava

- täysi-ikäisiä
- tehtävään koulutettuja
- vakuutuksenottajan työntekijöitä tai ammattimaisen arvokuljetustoimintaa harjoittavan yrityksen työntekijöitä.

Kuljetuksessa on käytettävä tehtävään soveltuvaa autoa aina, kun se on olosuhteet huomioon ottaen mahdollista ja tarkoituksenmukaista.

Jos samalla kuljetuskerralla kuljetetaan rahaa useasta toimipaikasta ja rahat jätetään ajoneuvoon pysähdyksen ajaksi

- on käytettävä ajonestolaitteella varustettua ajoneuvoa
- rahat on säilytettävä ajoneuvoon kiinteästi asennetussa, lukitussa säilytysyksikössä
- ajoneuvo on lukittava pysähdyksen ajaksi tai kuljetuksissa on käytettävä kahta kuljettajaa, joista toinen vartioi rahojen pysähdyksen aikana.

7.9.8 Avainten säilyttäminen

Avaimia ja muita ovien avaamiseen oikeuttavien tunnistajien on säilytettävä huolellisesti. Avaimia ei saa merkitä siten, että ne voi yhdistää kohteeseen.

Ulkoseinään upotetuissa avainsäiliöissä voidaan säilyttää vain erillisiä sähkö-, puhelin- yms. teknisiin tiloihin johtavien ovien avaimia. Yleisavainta ei saa koskaan säilyttää tällaisissa avainsäiliöissä.

Avaimen kadotessa tai joutuessa luvattomasti ulkopuolisen haltuun, on välittömästi selvitettävä voiko avainta käyttää väärin. Välittömän vaaran uhatessa on aloitettava lisävahinkojen torjunta.

7.9.9 Murtohälytysjärjestelmät

Jos vakuutuskirjalle on merkitty murtosuojausvaatimuksen taso 2 tai 3, on vakuutuspaikassa oltava murtohälytysjärjestelmä. Murtohälytysjärjestelmän suunnittelussa ja asennuksessa on käytettävä Finanssiala ry:n hyväksymää murtohälytyslaitteita toimittavaa yritystä ja noudatettava Finanssiala ry:n ohjetta Murtohälytysjärjestelmät

ja palvelut.

Murtohälytysjärjestelmä on pidettävä toimintakuntoisena ja se on oltava kytkettynä toimintaan työajan ulkopuolella. Toimintakuntoisena pitäminen tarkoittaa laitteiston teknisen kunnossapidon ja kokeilujen lisäksi muun muassa sitä, että kaikki valvotuksi sovitut tilat säilyvät valvonnan alaisina esimerkiksi tilamuutosten jälkeen.

7.10 Nosto- ja siirtotöiden turvallisuus

Nosto- ja siirtotöissä on erityisesti otettava huomioon Valtioneuvoston asetus rakennustyön turvallisuudesta (205/2009), luku 5:

- Nostolaitetta sijoitettaessa on varmistettava maapohjan kantavuus.
- Nostolaitteissa ja -apuvälineissä on oltavat turvallisen käytön kannalta tarpeelliset merkinnät. Jos merkinnät puuttuvat, niitä ei saa käyttää. Nosto- ja apuvälinettä ei saa ylikuormittaa.
- Taakan paino ja painopiste on tarkistettava ennen nostoa tai siirtoa ja taakka on kiinnitettävä huolella ja asianmukaisesti taakassa olevia kiinnityspisteitä (esim. nostolenkit, -korvakkeet) käyttäen.
- Vaativia nostotöitä varten on laadittava kirjallinen nostotyösuunnitelma. Vaikealla nostotyöllä tarkoitetaan esimerkiksi erityisen painavien tai suurikokoisten taakkojen nostoja hankalissa olosuhteissa, muita erityistä suunnittelua vaativia nostoja sekä nostamista samanaikaisesti useammalla kuin yhdellä nosturilla.

7.11 Tiedostojen varmistus ja säilytys

Tiedostojen varmuuskopiointi on tehtävä vähintään viikoittain ja varmuuskopiot on säilytettävä alkuperäisistä tallennuspaikoista erillään siten, etteivät ne vahingoitu samanaikaisesti alkuperäisten tiedostojen kanssa.

7.12 Muut noudatettavat suojeleohjeet ja tekniset ohjeet

Suojeleohjeet

- Tulitöiden suojeleohje D10
- Rakennus- ja asennustöiden suojeleohje B10

Murtosuojaus teknisen toteutuksen ohjeita

- Murtosuojaus G45
- Avainturvallisuus G47

Suojeleohjeet ja tekniset ohjeet ovat osoitteessa turva.fi ja saatavissa myös Turvan toimistoista. Tietoja Finanssialan hyväksymistä turvallisuuslaitteista löytyy Finanssialan kotisivuilta vahingontorjunta.fi.

**Hoida yrityksesi vakuutusasiat
helposti osoitteessa turva.fi**

Ota yhteyttä, meiltä saat henkilökohtaista palvelua:

01019 5107

Palvelunumero yritysasiakkaille

01019 5108

Korvausasiat

01019 5111

Ajoneuvovahinkojen hätäpalvelu 24h
Omaisuu vahinkojen hätäpalvelu
iltaisin ja viikonloppuisin

+358 1019 5111

SOS-hätäpalvelu ulkomailla 24h

**Aukioloajat ja lähimmän toimipaikan löydät
turva.fi**



Keskinäinen Vakuutusyhtiö Turva | PL 117, 33101 Tampere
Y-tunnus 0211695-5 | Kotipaikka TAMPERE



Vastuuvakuutusten yhteiset ehdot

VY1
Vakuutusehdot 1.1.2014



Sisällysluettelo

1 Vastuuvakuutusturva	2
2 Vastuuvakuutuksen käsitteitä	2
3 Vastuuvakuutuksen voimassaoloalue	2
4 Vastuuvakuutusten yhteiset korvausrajoitukset	2
4.1 Itselle aiheutunut vahinko	2
4.2 Samaan määräysvaltaan kuuluvalla aiheutunut vahinko	2
4.3 Työntekijälle aiheutunut vahinko	2
4.4 Tahallisuus ja törkeä huolimattomuus	2
4.5 Kunnian tai yksityiselämän loukkaaminen	2
4.6 Virheellinen työtulos	2
4.7 Ympäristövahinko	3
4.8 Ympäristövahinkoon liittyvät viranomaiskustannukset	3
4.9 Muu vakuutus	3
4.10 Tietoisuus virheestä	3
4.11 Lakien ja määräysten rikkominen	3
4.12 Sakko tai rangaistusluonteinen korvaus	3
4.13 Sopimussakko	3
4.14 Vastuuvakuutusturvan ulkopuolelle jäävät erityiset riskit	3
4.15 Korvausrajoitukset poikkeustilanteissa	3
5 Vastuuvakuutusten korvaussäännökset	3
5.1 Vahingosta ilmoittaminen	3
5.2 Vahingon selvitys	3
5.3 Vastuuvakuutuksesta korvattava määrä	4

1 Vastuuvakuutusturva

Vastuuvakuutuksesta korvataan vakuutetun voimassa olevaan oikeuteen perustuvaa vahingonkorvausvelvollisuutta Turvan ja vakuutuksenottajan välisen vastuuvakuutus sopimuksen mukaisesti.

Vastuuvakuutus sopimus muodostuu vakuutus kirjasta ja siihen merkityistä kutakin vastuuvakuutusta koskevista erityis- ja tuote-ehdoista sekä näistä vastuuvakuutusten yhteisistä ehdoista ja yleisistä sopimusehdoista.

2 Vastuuvakuutuksen käsitteitä

Näiden käsitteiden lisäksi vastuuvakuutus sopimuksessa noudatetaan Turvan yleisissä sopimusehdoissa määritellyjä käsitteitä.

Vakuutettu on vakuutuksenottaja sekä se, joka on vakuutus kirjassa tai vakuutus kirjaan merkityssä erityis- tai tuote-ehdossa mainittu vakuutettuna.

Vakuutettu toiminta on vakuutetun harjoittama ja vakuutus kirjaan kunkin vastuuvakuutuksen osalta erikseen merkitty toiminta.

Vakuutettu tuote on määritelty tuotevastuuvakuutusehdon kohdassa 1.

Vastuuvakuutuksesta korvattava vahinko on vahinko,

- joka vastuuvakuutus sopimukseen sisältyvissä tuote- tai erityisehdoissa on perusteeltaan määrätty korvattavaksi,
- jota ei edellä mainituissa tai näissä vastuuvakuutusten yhteisissä ehdoissa ole rajoitusehdolla suljettu vastuuvakuutusturvan ulkopuolelle ja
- jonka määrä ylittää omavastuun.

Henkilövahinko Suomessa aiheutunut vahinko: Henkilövahinko tarkoittaa Suomen voimassa olevan oikeuden mukaista henkilövahinkoa.

Muulla kuin Suomessa aiheutunut vahinko: Henkilövahinko tarkoittaa luonnollisen henkilön ruumiinvammaa, fyysistä sairautta tai kuolemaa.

Esinevahinko tarkoittaa aineellisen omaisuuden fyysistä vahingoittamista, tuhoutumista tai sitä, että omistaja ei voi käyttää omaisuuttaan.

Puhdas varallisuusvahinko tarkoittaa taloudellista menetystä tai kustannusta, joka ei ole yhteydessä henkilötai esinevahinkoon.

Vakuutus määrä on määritelty näiden vastuuvakuutusten yhteisten ehtojen kohdassa 5.3.1.

Omavastuu on määritelty näiden vastuuvakuutusten yhteisten ehtojen kohdassa 5.3.5.

Alivakuutus on määritelty näiden vastuuvakuutusten yhteisten ehtojen kohdassa 5.3.6.

Taludellinen tunnusluku on vastuuvakuutuksessa vakuutettua toimintaa tai vakuutettua tuotetta koskeva vakuutuskauden liikevaihto arvio tai tuote-ehdossa mainittu muu tieto.

3 Vastuuvakuutuksen voimassaoloalue

Vastuuvakuutuksen voimassaoloalue on vakuutus kirjaan merkitty maantieteellinen alue.

USA:lla ja Kanadalla tarkoitetaan kaikkia niitä alueita, aluksia ja ilma-aluksia

- jotka ovat näiden valtioiden alaisuudessa tai
- joissa sovelletaan näiden valtioiden lainsäädäntöä.

4 Vastuuvakuutusten yhteiset korvausrajoitukset

Jokaisessa vastuuvakuutuksessa noudatetaan tuote- ja erityisehdoissa olevien korvausrajoitusten lisäksi näitä vastuuvakuutusten yhteisiä korvausrajoituksia.

4.1 Itselle aiheutunut vahinko

- Vastuuvakuutuksesta ei korvata vakuutetulle itselleen aiheutunutta vahinkoa.

4.2 Samaan määräysvaltaan kuuluvalla aiheutunut vahinko

- Vastuuvakuutuksesta ei korvata vahinkoa, joka on aiheutunut
- vakuutetun kanssa samaan konserniin kuuluvalla oikeushenkilölle tai
- oikeushenkilölle, joka omistus- tai äänivallan perusteella tai muutoin kuuluu samaan määräysvaltaan kuin vakuutettu.

4.3 Työntekijälle aiheutunut vahinko

- Vastuuvakuutuksesta ei korvata vahinkoa, joka aiheutuu vakuutetun työntekijälle, vakuutetun vuokraamalle työntekijälle tai heihin rinnastettavalle.

Toiminnan vastuuvakuutusta koskeva poikkeus

Toiminnan vastuuvakuutuksesta korvataan kuitenkin tuote- ehtojen mukaisesti edellä mainitulle henkilölle Suomessa aiheutunut henkilö- ja esinevahinko, siltä osin kun hän ei ole oikeutettu saamaan korvausta lakisääteisestä tapaturma- tai liikennevakuutuksesta.

4.4 Tahallisuus ja törkeä huolimattomuus

- Vastuuvakuutuksesta ei korvata tahallaan tai törkeällä huolimattomuudella aiheutettua vahinkoa tai kustannusta.

Toiminnan ja kustantajan vastuuvakuutuksia koskeva poikkeus

Toiminnan ja kustantajan vastuuvakuutuksista korvataan kuitenkin tuote- ehtojen mukaisesti vahinko,

- jonka vakuutetun työntekijä tai häneen rinnastettava on työssä aiheuttanut ja
- josta vakuutettu on työnantajana vastuussa ja
- työntekijän menettely ei ole ollut vakuutetun tai tämän työnjohdon tiedossa.

4.5 Kunnian tai yksityiselämän loukkaaminen

- Vastuuvakuutuksesta ei korvata kunnian tai yksityiselämän loukkaamisesta aiheutunutta vahinkoa.

4.6 Virheellinen työtulos

- Vastuuvakuutuksesta ei korvata kustannuksia, jotka ovat aiheutuneet virheellisen tai puutteellisen työtuloksen korjaamisesta tai alkuperäisen toimeksiannon mukaisen työn uudelleen suorittamisesta. Kustannuksia ei kor-

vata, vaikka työn suorittaisi joku muu kuin vakuutettu.

4.7 Ympäristövahinko

Vastuuvakuutuksesta ei korvata vahinkoa, joka on aiheutunut

- veden, ilman, maaperän tai kasvi- tai eläinlajiston pilaantumisesta tai saastumisesta
- melusta, tärinästä, säteilystä, valosta, lämmöstä, hajuista, savusta, noesta, pölystä, höyrystä, kaasusta tai muusta vastaavasta häiriöstä
- välittömänä tai välillisenä seurauksena edellä mainitusta pilaantumisesta, saastumisesta tai häiriöstä.

Toiminnan, tuote- ja konsultinvastuuvakuutuksia koskeva poikkeus

Toiminnan, tuote- ja konsultinvastuuvakuutuksista korvataan kuitenkin Euroopassa aiheutunut tuote-ehtojen mukaan korvattava äkillinen ja odottamaton henkilö- ja esinevahinko, kun

- vahingon syy on äkillinen, odottamaton ja yksittäinen tapahtuma
- vahinko on todettu viimeistään neljässätoista (14) vuorokaudessa ja siitä on ilmoitettu Turvalle viimeistään kuudessakymmenessä (60) vuorokaudessa pilaantumisen, päästön tai häiriön alkamisesta.

Vahingon syy ei ole äkillinen eikä odottamaton, kun se perustuu esimerkiksi

- hitaaseen tai vähitellen tapahtuvaan vaikutukseen
- jatkettuun tekoon tai laiminlyöntiin
- muutoin toistuviin tapahtumiin.

4.8 Ympäristövahinkoon liittyvät viranomaiskustannukset

Vastuuvakuutuksesta ei korvata ympäristövahinkojen korvaamisesta annettuun lakiin perustuvia viranomaiskustannuksia.

4.9 Muu vakuutus

Vastuuvakuutuksesta ei korvata vahinkoa tai kustannusta siltä osin kuin se korvataan muusta vastuuvakuutuksesta tai vakuutetun muusta vakuutuksesta.

4.10 Tietoisuus virheestä

Vastuuvakuutuksesta ei korvata vahinkoa tai kustannusta, joka perustuu tai on aiheutunut olosuhteesta, virheestä tai muusta korvausperusteesta, josta vakuutettu tiesi tai hänen olisi pitänyt tietää vakuutuksen voimaantullessa.

4.11 Lakien ja määräysten rikkominen

Vastuuvakuutuksesta ei korvata vahinkoa tai kustannusta, joka on aiheutunut lakien, asetusten tai viranomaisten määräysten tai ohjeiden vastaisesta toimenpiteestä, josta vakuutettu on tiennyt tai hänen olisi pitänyt tietää.

4.12 Sakko tai rangaistusluonteinen korvaus

Vastuuvakuutuksesta ei korvata sakkoa, rangaistusluonteista maksua tai korvausta (kuten kilpailunrajoitusmaksu tai Punitive Damages -korvaukset), menettämisseurauksista tai muuta rangaistukseksi määrättyä seuraamusta riippumatta siitä, keneen seuraamus kohdistuu.

4.13 Sopimussakko

Vastuuvakuutuksesta ei korvata vakuutetun tai kolmannen henkilön sopimaa sopimussakkoa, takuuta, erityistä sitoumusta tai vastaavaa.

4.14 Vastuuvakuutusturvan ulkopuolelle jäävät erityiset riskit

Vastuuvakuutuksesta ei korvata vahinkoa tai kustannusta, joka on välittömästi tai välillisesti aiheutunut seuraavista aineista, taudeista tai ilmiöistä tai liittyy niihin

- asbesti
- pii (esimerkiksi kvartsipöly, kvartsikuitu tai vastaava)
- lyijy tai lyijymaali
- lateksi (luonnonkumi)
- polyklooratut bifenyylidisteet (PCB)
- klooratut hiilivedyt
- formaldehydi
- hitsatessa syntyvät kaasut
- altistuminen tupakansavulle tai muulle tupakan tai tupakkatuotteen vaikutukselle
- geenimuunnellut organismit (GMO)
- hormonivaikutteiset ehkäisyvalmisteet
- eläintaudit (esimerkiksi BSE-, TSE-, CJD)
- HI-virus tai sen aiheuttamat sairaukset, kuten AIDS
- laajalle levinnyt epidemia (pandemia)
- rakennuksissa tai muissa rakenteissa oleva home, muu sieni tai bakteeri
- elektromagneettiset kentät (EMF)
- tuotteen nanotekniset ominaisuudet.

4.15 Korvausrajoitukset poikkeustilanteissa

Vastuuvakuutuksesta ei korvata vahinkoa tai kustannusta, joka on aiheutunut

- ydinvastuulaissa tai vastaavassa ulkomaisessa laissa tarkoitetusta ydinvahingosta tai ydinaseesta tai radioaktiivisesta säteilystä tai saastumisesta tai näihin rinnastettavasta tapahtumasta
- sodasta, sisällissodasta, kapinasta, vallankumouksesta tai -kaappauksesta tai muusta sen kaltaisesta tilasta tai alueella, jossa vallitsee edellä mainittu tila
- lakosta, työnseisauksesta tai työsulusta
- terroriteosta.

5 Vastuuvakuutusten korvaussäännökset

Näiden vastuuvakuutuksen korvausmääräysten lisäksi noudatetaan Turvan yleisten sopimusehtojen YS15 määräyksiä korvausmenettelystä.

5.1 Vahingosta ilmoittaminen

Vahinkoilmoitus on tehtävä Turvalle välittömästi ja viimeistään yhden (1) vuoden kuluessa siitä, kun korvauksen hakija on saanut tietää vastuuvakuutuksen voimaantulosta ja yksilöidystä korvausvaatimuksesta.

Vahinkoilmoitus on joka tapauksessa tehtävä kolmen (3) vuoden kuluessa vahinkoseuraamuksen aiheutumisesta vahingonkärsineelle.

Vastuuvakuutusturvan päätyttyä on vahinkoilmoitus tehtävä viimeistään kahdentoista (12) kuukauden kuluessa vakuutuksen päättymispäivästä.

Jos vahinkoilmoitusta ei tehdä Turvalle edellä mainituissa määräajoissa, korvauksen hakija menettää oikeutensa korvaukseen.

5.2 Vahingon selvitys

Kun Turva on saanut vakuutetulta vahinkoilmoituksen ja selvityksen vastuuvakuutuksesta korvattavasta vahingosta, Turva

- selvittää, onko vakuutettu voimassa olevan oikeuden

- mukaan vahingonkorvausvelvollinen
- neuvottelee tarvittaessa korvauksen vaatijan kanssa.

Vakuutetun on

- varattava Turvalle mahdollisuus vahingon määrän arvioimiseen sekä pyrittävä edistämään sovinnollisen ratkaisun syntymistä
- osallistuttava omalla kustannuksellaan vahingon selvittämiseen
- toimitettava Turvalle hallussaan olevat vahingon selvittämisessä merkitykselliset tiedot
- hankittava ja valmistettava tarpeelliset selvitykset ja tutkimukset, jotka ovat kohtuullisin kustannuksin vakuutetun saatavilla.

5.3 Vastuuvakuutuksesta korvattava määrä

5.3.1 Korvauksen enimmäismäärä

Turvan korvausvelvollisuuden ylimpänä rajana kussakin vastuuvakuutuksessa on vakuutuksenottajan kanssa sovitettu vakuutuskirjaan merkitty vakuutusmäärä. Yhdessä vastuuvakuutuksesta korvattavassa vahingossa sekä yhdelle vakuutuskaudelle kohdistuneissa useissa vahingoissa korvataan yhteensä enintään vakuutusmäärä. Maksettavan korvauksen suuruus määräytyy vakuutuskirjaan merkittyjen vakuutusehtojen mukaisesti. Maksettava korvaus voi olla myös vakuutusmäärää pienempi.

Samasta tapahtumasta tai olosuhteesta aiheutuneet vahingot katsotaan yhdeksi vahingoksi (sarjavahinko). Jos yksittäiset vahingot todetaan eri vakuutuskausien aikana, katsotaan ne kuuluviksi siihen vakuutuskauteen, jonka aikana ensimmäinen vahinko on todettu. Jos sarjan ensimmäinen vahinko on todettu ennen vakuutuksen voimaantuloa, jää koko sarjavahinko vastuuvakuutusturvan ulkopuolelle.

Vakuutusmäärään sisältyvät

- vahingonkorvaus ja sille kertynyt korko
- Turvan vastuulla olevat vahingon selvityskulut
- oikeudenkäyntikulut
- välittömästi uhkaavan vahingon kohtuulliset torjuntakulut.

Vastuuvakuutuksesta ei makseta korvausta siltä osin, kun vahingonkorvaus ja/tai edellä mainitut kulut ylittävät vakuutusmäärän.

5.3.2 Korvattavan vahingonkorvauksen määrä

Vastuuvakuutuksesta korvattavassa vahingossa laskeaan korvauksen määrä sen mukaan, mitä vakuutettu on voimassaolevan oikeuden mukaan velvollinen maksamaan huomioon ottaen sovellettavat vakuutusehdot.

Jos usea on velvollinen korvaamaan yhteisvastuullisesti saman vahingon, korvataan vastuuvakuutuksesta ainoastaan se osa vahingosta, joka vastaa vakuutetun viaksi jäävän syyllisyyden määrää. Ellei syyllisyyden määrää osoiteta, korvataan vakuutuksesta enintään pääluvun mukainen osuus kokonaisvahingosta.

5.3.3 Korvattavat oikeudenkäyntikulut

Vastuuvakuutuksesta korvataan vakuutetun korvausvelvollisuutta tai vahingon määrää koskevasta oikeudenkäynnistä aiheutuvat kohtuulliset ja välttämättömät asianajo- ja oikeudenkäyntikulut siinä tapauksessa ja siltä osin kuin

- vakuutetulle esitetty korvausvaatimus koskee vastuu-

vakuutuksesta korvattavaa vahinkoa

- vakuutettu on ilmoittanut Turvalle saamastaan haasteesta tai välimiesmenettelyn vireillepanoa koskevasta vaatimuksesta viipymättä ja viimeistään ennen vastineen antamista
- Turvalle on ollut mahdollisuus nimetä vakuutettua edustava oikeudenkäyntiasiamies sekä päättää oikeudenkäyntiin liittyvistä toimenpiteistä.

Vakuutuksesta korvattavat asianajo- ja oikeudenkäyntikulut määrätään oikeudenkäymiskaaren ja oikeudenkäynnistä rikosasioissa annetun lain oikeudenkäyntikuluja koskevien oikeusohjeiden mukaisesti. Palkkion ja kulujen kohtuullisuutta määrättäessä otetaan huomioon riidanalaisen etuuden arvo, asian vaikeus ja laajuus sekä suoritettujen työn määrä ja laatu. Vastuuvakuutuksesta ei korvata välimiesmenettelyssä välimiesten palkkioita tai kuluja.

Jos oikeudenkäynnin kohteena on useampia asioita, korvataan vakuutuksesta ainoastaan se osa kustannuksista, joka koskee vastuuvakuutuksesta korvattavaan vahinkoon perustuvaa korvauskysymystä.

5.3.4 Korvattavat välittömästi uhkaavan vahingon torjuntakulut

Turvan yleisissä sopimusehdoissa on määräykset vakuutetun velvollisuudesta välittömästi uhkaavan vahingon torjumisesta ja rajoittamisesta.

Vastuuvakuutuksesta korvataan välittömästi uhkaavan vahingon torjumisesta aiheutuvat kohtuulliset ja välttämättömät kulut siinä tapauksessa ja siltä osin kuin

- ne ovat aiheutuneet toimenpiteistä, joilla torjutaan tai poistetaan välitön toiselle aiheutuvan vahingon uhka ja
- niillä torjutaan vastuuvakuutuksesta korvattavan vahingon syntyminen.

Vahingon välittömän uhan poistuttua suoritetuista toimenpiteistä aiheutuneita kustannuksia ei korvata vastuuvakuutuksesta.

Ympäristövahingossa toiselle aiheutuvan vahingon uhalta tarkoitetaan ainoastaan tilannetta, jossa välitön vaara uhkaa jonkun muun kuin vakuutetun omaisuutta esimerkiksi ympäristöä pilaavien aineiden kulkeutuessa pohjaveden tai maaperän kautta omalta tai hallussa olevalta maalta muualle. Omalle tai hallussa olleelle omaisuudelle aiheutuvia vahinkoja ei vastuuvakuutuksesta korvata.

Ympäristövahingon satuttua voidaan joutua tekemään välittömän vaaran torjuntaa laajempia toimenpiteitä. Näitä voivat olla esimerkiksi saastuneiden maamassojen kuljettaminen, ongelmajätteiden hävittäminen tai neutralointi. Näistä toimenpiteistä aiheutuneita kustannuksia ei korvata vastuuvakuutuksesta torjuntakuluina siinä tapauksessa, että ne perustuvat viranomaisen pakottavien määräysten mukaisiin toimenpiteisiin.

5.3.5 Omavastuu

Omavastuu on vastuuvakuutussopimukseen merkitty rahamäärä ja/tai prosenttiosuus, josta vakuutettu kussakin vastuuvakuutuksesta korvattavassa vahingossa itse vastaa. Kun vakuutetulle esitetyn korvausvaatimuksen määrä on pienempi kuin omavastuu, vakuutetulla ei ole vastuuvakuutusturvaa.

Jokaisessa vastuuvakuutuksesta korvattavassa vahingossa vakuutusehtojen mukaan korvattavien vahingon ja kulujen yhteismäärästä vähennetään omavastuu. Omavastuu vähennetään muiden mahdollisten vähennysten jälkeen.

5.3.6 Alivakuutus

Kyseessä on alivakuutus, jos vakuutuksenottajan ilmoittama, vakuutuskirjaan merkitty vastuuvakuutusmaksun perusteena oleva taloudellinen tunnusluku on todellista pienempi.

Alivakuutustilanteessa vastuuvakuutuksesta korvataan vain niin suuri osa vahingon määrästä, kuin ilmoitetun ja todellisen taloudellisen tunnusluvun välinen suhde osoittaa.

5.3.7 Sopimus vahingonkorvauksesta

Jos vakuutettu korvaa vahingon, sopii siitä tai hyväksyy vaatimuksen, ei tämä sido Turvaa, ellei korvauksen määrä ja peruste ole ilmeisen oikea.

Jos Turva on valmis maksamaan vahingon kärsineen hyväksymän ja vakuutusmäärän rajoissa olevan korvauksen, mutta vakuutettu ei tähän suostu, Turva ei ole velvollinen maksamaan tässä asiassa enempää korvausta. Turva ei myöskään ole velvollinen korvaamaan asiasta vakuutetulle tehdyn ilmoituksen jälkeen aiheutuneita kustannuksia eikä suorittamaan lisäselvityksiä asiassa.

5.3.8 Arvonlisävero

Vakuutetun maksettavaksi tulevaa arvonlisäveroa ei korvata vastuuvakuutuksesta siltä osin, kun korvauksen saaja voi voimassa olevan oikeuden mukaan vähentää veron määrän verotuksessaan.

**Hoida yrityksesi vakuutusasiat
helposti osoitteessa turva.fi**

Ota yhteyttä, meiltä saat henkilökohtaista palvelua:

01019 5107

Palvelunumero yritysasiakkaille

01019 5108

Korvausasiat

01019 5111

Ajoneuvovahinkojen hätäpalvelu 24h
Omaisuu vahinkojen hätäpalvelu
iltais in ja viikonloppuis in

+358 1019 5111

SOS-hätäpalvelu ulkomailla 24h

**Aukioloajat ja lähimmän toimipaikan löydät
turva.fi**



Keskinäinen Vakuutusyhtiö Turva | PL 117, 33101 Tampere
Y-tunnus 0211695-5 | Kotipaikka TAMPERE

T turva
Hymyile, olet Turvassa

Toiminnan vastuuvakuutus

VA1
Vakuutusehdot 1.1.2021



Sisällysluettelo

1 Korvattavat vakuutustapahtumat	2
1.1 Korvattavan vakuutustapahtuman edellytykset	2
1.2 Tietosuoja-asetuksen mukainen varallisuusvahinko	2
1.3 Tilaisuuden järjestäjänä aiheutettu vahinko	2
2 Korvausrajoitukset	2
2.1 Hallussa, työn kohteena, käsiteltävänä tai huolehdittavana oleva omaisuus	2
2.2 Käsiteltävänä tai huolehdittavana oleva omaisuus.....	2
2.3 Konsultointi ja suunnittelutoiminta	2
2.4 Sopimusvastuu	2
2.5 Puhdas varallisuusvahinko.....	2
2.6 Myydylle tuotteelle aiheutunut vahinko	2
2.7 Tuotevastuu ja ohjelmistot.....	2
2.8 Potilasvahinko.....	3
2.9 Liikennevahinko.....	3
2.10 Kiinteistön hallinta.....	3
2.11 Kosteus ja tulviminen	3
2.12 Pohjavesi	3
2.13 Räjätys-, louhinta- ja paalutustyöt.....	3
2.14 Vesikulkuneuvo, ilma-alus ja avaruusesine.....	3
2.15 Vahingon torjuntakulut avaimen katoamisen yhteydessä	3
2.16 Tulityöt	3
3 Poikkeavat omavastuut	3

Toiminnan vastuuvakuutus muodostuu

- vakuutuskirjasta ja vakuutuskirjassa mahdollisesti mainituista erityisehdoista
- tästä tuote-ehdosta VA1
- Vastuuvakuutusten yhteisistä ehdoista VY1
- Yritysten yleisistä sopimusehdoista YS15.

1 Korvattavat vakuutustapahtumat

1.1 Korvattavan vakuutustapahtuman edellytykset

Vakuutuksesta korvataan vakuutetussa toiminnassa vakuutuksen voimassaoloalueella toiselle aiheutettu henkilö- ja esinevahinko, kun

- vakuutettu on korvausvastuussa vahingosta voimassaoloalueella voimassa olevan oikeuden mukaan
- vahinko on todettu vakuutuksen voimassaoloaikana.

Jos korvausasia on riitainen, tulee myös oikeuspaikan olla vakuutuksen voimassaoloalueella.

Henkilö- ja esinevahingon kärsineelle korvataan myös vahingosta välittömästi seuraava taloudellinen menetyks tai kustannus.

Vakuutus on voimassa sen sisältöisenä kuin se on ollut vahingon toteamisajankohtana ja vahinko kohdistetaan siihen vakuutuskauteen, jolloin vahinko on todettu.

1.2 Tietosuoja-asetuksen mukainen varallisuusvahinko

Kohdan 1.1 edellytysten täytyessä korvataan myös seuraavassa esitetyt vahingot.

Vakuutuksesta korvataan luonnolliselle henkilölle aiheutettu puhdas varallisuusvahinko henkilötietolain taikka EU:n yleisen tietosuoja-asetuksen tai sen nojalla annetun lainsäädännön perusteella. Korvauksen enimmäismäärä on 100 000 euroa vakuutuskautta kohden.

1.3 Tilaisuuden järjestäjänä aiheutettu vahinko

Kohdan 1.1 edellytysten täytyessä korvataan myös seuraavassa esitetyt vahingot.

Ellei vakuutuskirjaan ole merkitty vakuutetuksi toiminnaksi tilaisuuden järjestämistä, vakuutuksesta korvataan tilaisuuden järjestäjänä toiselle aiheutettu vahinko vain silloin, kun tilaisuudesta ei peritä erillistä pääsymaksua ja tilaisuus liittyy vakuutettuun toimintaan tai tilaisuus on toimintaan liittyvä henkilöstö- tai markkinointitapahtuma.

Vakuutus ei kuitenkaan ole voimassa seuraavissa toiminnoissa:

- benjihyppy, vuori-, kallio- ja jääkiipeily, sukellus
- nopeus- ja sööksylasku, freestylehiihto sekä laskettelu merkittyjen rinteiden ulkopuolella
- laskuvarjohyppy, riippuliito, lentäminen ja muu ilmailu
- moottoriturheilu
- ulkomaille asumattomille seuduille tehtävät vaellukset tai tutkimusretket, kuten vaellukset aavikolle, erämaahan, jäätikölle, viidakkoon tai vuoristoon.

2 Korvausrajoitukset

2.1 Hallussa, työn kohteena, käsiteltävänä tai huolehdittavana oleva omaisuus

Vakuutuksesta ei korvata vahinkoa omaisuudelle, joka vahinkoa aiheuttaneen teon tai laiminlyönnin tapahtuessa oli vakuutetun hallussa, työn kohteena, käsiteltävänä, huolehdittavana taikka suojaus- tai vahingontorjuntavelvoitteen alaisena.

Jos Toiminnan vastuuvakuutusta ei ole laajennettu erillisellä Vastuuvakuutuksella työn kohteena olevalle omaisuudelle VA9, korvataan hallussa, työn kohteena, käsiteltävänä, huolehdittavana taikka suojaus- tai vahingontorjuntavelvoitteen alaisena olevalle toisen omaisuudelle aiheutettuja äkillisiä ja odottamattomia vahinkoja enintään 10 000 euroon saakka yhtä vahinkoa kohden.

Vakuutuksesta ei kuitenkaan korvata vahinkoa, joka on aiheutunut

- vakuutetun toiminnan harjoittamisen edellyttämille koneille, laitteille tai kuljetusvälineille
- huolittavalle, varastoitavalle tai kuljetettavalle tavarelle
- korjattavana tai huollettavana olevalle moottoriajoneuvolle tai moottorityökoneelle
- lentokoneelle tai muulle ilma-alukselle taikka niiden varusteille.

2.2 Käsiteltävänä tai huolehdittavana oleva omaisuus

Aikaisemmassa vakuutusehdossa ollut kohta 2.2 on yhdistetty kohtaan 2.1.

2.3 Konsultointi ja suunnittelutoiminta

Vakuutuksesta ei korvata vahinkoa, joka on aiheutunut ammattimaisessa konsultti-, IT-konsultti-, neuvonta-, valvonta-, tarkastus- tai suunnittelutoiminnassa.

2.4 Sopimusvastuu

Vakuutuksesta ei korvata vahinkoa siltä osin kuin korvausvastuu perustuu vakuutetun tekemään sopimukseen, takuuseen tai muuhun sitoumukseen ellei korvausvastuuta olisi ilman kyseistä sitoumusta.

Vakuutuksesta ei korvata vahinkoa, joka johtuu sopimusvelvoitteen täyttämättä jättämisestä tai puutteellisesta täyttämisestä.

Vakuutuksesta ei korvata vahinkoa, jonka on aiheuttanut vakuutetun alihankkija, alirakoitsija tai muu sopimusosapuoli.

2.5 Puhdas varallisuusvahinko

Vakuutuksesta ei korvata puhdasta varallisuusvahinkoa.

2.6 Myydylle tuotteelle aiheutunut vahinko

Vakuutuksesta ei korvata vakuutetun myymälälle tuotteelle itselleen aiheutunutta vahinkoa.

2.7 Tuotevastuu ja ohjelmistot

Vakuutuksesta ei korvata toiselle luovutetusta tuotteesta aiheutunutta vahinkoa.

Vakuutuksesta ei korvata ohjelmiston aiheuttamaa vahinkoa.

2.8 Potilasvahinko

- Vakuutuksesta ei korvata
- potilasvakuutus- tai potilasvahinkolain tarkoittamaa potilasvahinkoa
- vahinkoa, joka liittyy Suomen ulkopuolella annettuun terveyden- tai sairaanhoitoon.

2.9 Liikennevahinko

Vakuutuksesta ei korvata vahinkoa, joka on aiheutunut kulloinkin voimassa olevan liikennevakuutuslain tai vastaavan ulkomaisen lain mukaisesta moottoriajoneuvon liikenteeseen käyttämisestä.

Jos vastaava ulkomainen lainsäädäntö puuttuu, vakuutuksesta ei korvata moottoriajoneuvon, moottorikäyttöisen laitteen tai työkoneen liikenteeseen käyttämisestä aiheutunutta vahinkoa.

Vakuutuksesta korvataan kuitenkin Suomessa aiheutunut vahinko, joka jää korvaamatta liikennevakuutuksesta liikennevakuutuslain 40 § 2 momentin perusteella silloin, kun vahinko on aiheutunut muualla kuin ajoneuvoissa olevalle, ajoneuvon omistajan tai haltijan hallinnassa olevalle omaisuudelle.

Vakuutuksesta korvataan myös liikennevakuutuslain 42 §:n perusteella korvaamatta jäävä liikennevahinko, kun se on aiheutunut kuormauksen, kuorman purkamisen tai muun työsuorituksen kestäessä

- ajoneuvon ollessa liikkumattomana ajoneuvon omistajalle, kuljettajalle tai työtä suorittavalle henkilölle
- työsuorituksen osalliselle toiselle ajoneuvolle tai työsuorituksen kohteena olevalle omaisuudelle, ei kuitenkaan lastattavana, purettavana tai nostettavana olevalle omaisuudelle.

2.10 Kiinteistön hallinta

- Vakuutuksesta ei korvata vahinkoa, josta vakuutettu on korvausvastuussa kiinteistön omistajana tai haltijana, ellei vakuutuskirjaan merkittynä vakuutettuna toimintana ole kiinteistön omistaminen tai vuokraus.

Vakuutuksesta korvataan kuitenkin vahinko, joka on aiheutunut sellaisen kiinteistön omistamisesta tai hallinnasta, josta suurin osa on vakuutetun käytössä.

2.11 Kosteus ja tulviminen

- Vakuutuksesta ei korvata vahinkoa, joka on aiheutunut kosteudesta tai sade-, sulamis-, jäte- tai viemäriveren aiheuttamasta tulvimisesta.

Vakuutuksesta korvataan kuitenkin äkillinen ja odottamaton vahinko, jonka syynä on ollut satunnainen ja yksittäinen virhe tai laiminlyönti taikka rakennukseen tai laitteeseen äkillisesti ja odottamatta syntynyt vika tai puute.

Lisäksi edellytetään, että myös vahingon syntyminen on tapahtunut äkillisesti, odottamattomasti ja nopeasti eikä perustu hitaaseen, vähitellen tapahtuvaan vaikutukseen tai jatkettuun tekoon tai laiminlyöntiin tai muutoin toistuviin tapahtumiin.

2.12 Pohjavesi

- Vakuutuksesta ei korvata pohjaveden korkeuden muuttumisesta aiheutunutta vahinkoa.

2.13 Räjätys-, louhinta- ja paalutustyöt

- Vakuutuksesta ei korvata vahinkoa, joka on aiheutunut räjäytys-, louhinta- tai paalutustyöstä tai niistä aiheutuvasta maansiirtymästä tai -painaumasta.

2.14 Vesikulkuneuvo, ilma-alus ja avaruusesine

- Vakuutuksesta ei korvata rekisteröitävän vesikulkuneuvon, aluksen, ilma-aluksen tai avaruusesineen omistamisesta, hallinnasta tai käyttämisestä aiheutunutta vahinkoa.

2.15 Vahingon torjuntakulut avaimen katoamisen yhteydessä

Vakuutuksesta korvataan avainten kadottamisen seurauksena vahingon torjuntakuluina uudelleensarjoituskuluja ja välittömiä muita kuluja silloin, kun on välitön vaara siitä, että avaimen oikeudet haltija pääsee tiloihin, joihin tämä ei ole oikeutettu.

2.16 Tulityöt

- Vakuutus ei korvaa esinevahinkoa, jonka syynä on palo, noki tai räjähdys ja joka on seurausta sellaisesta tilapäisellä tulityöpaikalla tehdystä tulityöstä, jonka suorittajalla ei ole Suomen Pelastusalan keskusjärjestön hyväksymää tulityökorttia.

Tulityöt ovat töitä, joissa syntyy kipinöitä tai joissa käytetään liekkiä tai muuta lämpöä ja jotka aiheuttavat palovaaraa. Näitä tulitöitä ovat muun muassa sähkö- ja kaasuhitsaustyöt, kaasujuotostyöt, kuumailmapuhallintyöt, polttoleikkaustyöt sekä metallien hionta ja katkaisu laikkekaleikkaimella.

Katto- ja vedeneristysalan tulitöitä ovat vedeneristystyöt, joissa käytetään liekkiä tai muuta lämpöä ja jotka aiheuttavat palovaaraa. Näitä ovat esimerkiksi eristettävän alustan kuivaaminen liekillä tai kuumalla ilmalla, bitumin kuumentaminen bitumipadassa ja vedeneristysten kuumentamalla tapahtuva kiinnitystyö sekä näihin töihin liittyvät välttämättömät aputyöt, joissa syntyy kipinöitä.

3 Poikkeavat omavastuut

Korvauksen määrää laskettaessa vähennetään vahingon määrästä vakuutuskirjaan merkityn omavastuun sijaan 10 % vahingon määrästä, kuitenkin vähintään 2000 euroa tai vakuutuskirjaan merkitty tätä suurempi määrä silloin, kun

- vahinko on aiheutunut vakuutetun tai vakuutettuun rinnastettavan tekemästä tai teettämästä tulityöstä tai katto- ja vedeneristysalan tulityöstä
- vahinko on aiheutunut kaapelille tai putkelle maankaivun yhteydessä eikä ennen työhön ryhtymistä ole tehty selvitystä työalueen kaapelien ja putkistojen sijainnista
- korvattavat kustannukset ovat syntyneet avaimen katoamisen seurauksena tehdyistä vahingontorjuntatoimenpiteistä.

Omavastuu on kuitenkin enintään 20 000 euroa tai vakuutuskirjaan merkitty tätä suurempi määrä.

**Hoida yrityksesi vakuutusasiat
helposti osoitteessa turva.fi**

Ota yhteyttä, meiltä saat henkilökohtaista palvelua:

01019 5107

Palvelunumero yritysasiakkaille

01019 5108

Korvausasiat

01019 5111

Ajoneuvovahinkojen hätäpalvelu 24h
Omaisuu vahinkojen hätäpalvelu
iltais in ja viikonloppuis in

+358 1019 5111

SOS-hätäpalvelu ulkomailla 24h

**Aukioloajat ja lähimmän toimipaikan löydät
turva.fi**



Keskinäinen Vakuutusyhtiö Turva | PL 117, 33101 Tampere
Y-tunnus 0211695-5 | Kotipaikka TAMPERE

T turva
Hymyile, olet Turvassa

Hallinnon vastuuvakuutus

VA70
Vakuutusehdot 1.10.2010



Sisällysluettelo

1 Korvattavat vahingot	2
2 Vastuuvakuutuksen korvausrajoitukset	2
2.1 Itselle tai lähipiirille aiheutettu vahinko	2
2.2 Sopimusvastuu	2
2.3 Henkilö- ja esinevahinko	2
2.4 Käteisen rahan maksaminen ja vastaanottaminen	2
2.5 Vakuutuksen puuttuminen tai laiminlyönti	2
2.6 Julkinen hankinta	2
2.7 Vakuutetun palkka, palkkio tai etuus	2
2.8 Henkilötietojen käsittely	2
2.9 Työ- ja virkasuhteeseen liittyvät vahingot	2
2.10 Immateriaalioikeudet	2
2.11 Omien osakkeiden hankinta	2
2.12 Rikosasian oikeudenkäyntikulut	2
2.13 Tahallisuus ja törkeä huolimattomuus	2
3 Omavastuu hallinnon vastuuvakuutuksessa	3

1 Korvattavat vahingot

Hallinnon vastuuvakuutuksesta korvataan toiselle aiheutettu puhdas varallisuusvahinko, kun

- vakuutettu on Suomessa voimassa olevan osakeyhtiölain, asunto-osakeyhtiölain, osuuskunta-, säätiö-, tai yhdistyslain mukaan vahingosta henkilökohtaisesti korvausvastuussa ja
- vahinko on todettu vakuutuskauden aikana ja siitä on ilmoitettu Turvalle viimeistään 12 kuukauden kuluessa vakuutuksen päättymisestä.

Ennen tämän vakuutuksen voimaantuloa aiheutettu vahinko korvataan vain siinä tapauksessa, että

- teko tai laiminlyönti, johon vaatimus perustuu, on tapahtunut vakuutetun tätä vakuutusta välittömästi edeltäneen hallinnon vastuuvakuutuksen voimassaoloaikana ja
- vahinkoa ei korvata edeltäneestä vakuutuksesta, koska se on todettu tai siitä on esitetty vakuutetulle korvausvaatimus vakuutuksen tai vahinkoa koskevan ilmoitusajan päättymisen jälkeen ja
- vahingosta on ilmoitettu Turvalle tämän vakuutuksen voimassaoloaikana.

Tässä vakuutuksessa vakuutettuja ovat vakuutuksenottajan laillisesti valitut hallituksen ja hallintoneuvoston jäsenet ja varajäsenet, toimitusjohtaja ja tämän varamies toimissaan vakuutuksenottajan hallintoelimen jäsenenä sekä yhtiökokouksen puheenjohtaja.

Hallinnon vastuuvakuutusturvaa rajoittavat vakuutusmäärä, omavastuu sekä Vastuuvakuutusten yhteisten ehtojen VY1 kohdan 4 yhteiset korvausrajoitukset ja alla kohdassa 2 mainitut vastuuvakuutuksen korvausrajoitukset ja mahdolliset erityisehdot.

Puhdas varallisuusvahinko on määritelty Vastuuvakuutusten yhteisessä ehdossa VY1.

2 Vastuuvakuutuksen korvausrajoitukset

2.1 Itselle tai lähipiirille aiheutettu vahinko

- Vakuutuksesta ei korvata vahinkoa, joka on aiheutunut vakuutetulle tai vakuutetun avio- tai avopuolisolle, lapselle tai muulle perheenjäsenelle tai heidän osin tai kokonaan omistamalle oikeushenkilölle,
- osakkeenomistajalle, jonka suora tai välillinen määräysvalta tai omistus vakuutuksenottajasta on tai ylittää 50 % oikeushenkilön osakepääomasta tai optio-oikeuksia, joilla vastaavanlainen määräysvalta tai omistus on mahdollista saada joko optio-oikeuksia käyttämällä tai optio-oikeuksia ja osakeomistuksia yhdessä käyttämällä
- vakuutuksenottajalle, muulle vakuutetulle oikeushenkilölle tai näiden osakkeen tai osuuden omistajalle, jos vakuutettu omistaa suoraan tai välillisesti 25 % tai enemmän vakuutuksenottajana olevan yhtiön osakkeista.

2.2 Sopimusvastuu

- Vakuutuksesta ei korvata vahinkoa siltä osin, kun vakuutettu on sitoutunut laajempaan korvausvastuuseen kuin hänellä olisi voimassa olevan oikeuden mukaan samassa sopimussuhteessa ilman tuollaista sopimusmääräystä.

2.3 Henkilö- ja esinevahinko

- Vakuutuksesta ei korvata henkilö- tai esinevahinkoa.

Esinevahingoksi katsotaan myös käteisen rahan, arvopapereiden, käyttämättömien postimerkkien, kuponkien, vekselien, shekkien ja muiden saamistodistusten tuhoutuminen, vaurioituminen tai hukkaaminen.

2.4 Käteisen rahan maksaminen ja vastaanottaminen

- Vakuutuksesta ei korvata vahinkoa, joka on aiheutunut laskuvirheestä tai muusta syystä käteistä rahaa maksettaessa tai vastaanotettaessa.

2.5 Vakuutuksen puuttuminen tai laiminlyönti

- Vakuutuksesta ei korvata vahinkoa, joka on aiheutunut vakuutetun virheestä tai laiminlyönnistä ottaa tai pitää voimassa tarvittavat tai riittävät vakuutukset.

2.6 Julkinen hankinta

- Vakuutuksesta ei korvata vahinkoa, joka on aiheutunut julkisista hankinnoista annetun lain mukaisesta tarjousmenettelystä.

2.7 Vakuutetun palkka, palkkio tai etuus

- Vakuutuksesta ei korvata vahinkoa, joka on aiheutunut vakuutetulle maksettavaa palkkaa, palkkiota, eläkettä tai muuta henkilökohtaista etuutta tai korvausta koskevästä päätöksestä.

2.8 Henkilötietojen käsittely

- Vakuutuksesta ei korvata vahinkoa, joka on aiheutunut kulloinkin sovellettavan henkilötietolainsäädännön vastaisesta henkilötietojen käsittelystä.

Vastuuvakuutuksesta ei korvata sakkoo, rangaistusluonteista maksua tai korvausta (kuten EU:n tietosuojasetuksen mukaiset hallinnolliset sanktiot), menettämisseuraamusta tai muuta rangaistukseksi määrättyä seuraamusta riippumatta siitä, keneen seuraamus kohdistuu.

2.9 Työ- ja virkasuhteeseen liittyvät vahingot

- Vakuutuksesta ei korvata vahinkoa, joka on aiheutunut työsopimuksen, työ- tai virkaehtosopimuksen, työsopimuslain tai tasa-arvolain rikkomisesta tai väitetystä rikkomisesta.

2.10 Immateriaalioikeudet

- Vakuutuksesta ei korvata vahinkoa tai kustannuksia, jotka aiheutuvat toisen immateriaalioikeuden loukkaamisesta.

2.11 Omien osakkeiden hankinta

- Vakuutuksesta ei korvata vahinkoa, joka on aiheutunut siitä, että vakuutettu hankkii tai luovuttaa suoraan tai epäsuorasti edustamansa tai samaan konserniin kuuluvan oikeushenkilön osakkeita tai osuuksia.

2.12 Rikosasian oikeudenkäyntikulut

- Vakuutuksesta ei korvata oikeudenkäyntikuluja rikosasiassa.

2.13 Tahallisuus ja törkeä huolimattomuus

- Vakuutuksesta ei korvata tahallaan tai törkeällä huolimattomuudella aiheutettua vahinkoa.

- Yksittäisen vakuutetun tahallista tai törkeän huolimaton-

- ta tekoa tai laiminlyöntiä tai tietoisuutta jonkun toisen
- vakuutetun teosta tai laiminlyönnistä ei lueta muiden va-
- kuutettujen syyksi.

3 Omavastuu hallinnon vastuuvakuutuksessa

Jokaisessa vahingossa vakuutetulla on vakuutuskirjaan merkitty omavastuu.

**Hoida yrityksesi vakuutusasiat
helposti osoitteessa turva.fi**

Ota yhteyttä, meiltä saat henkilökohtaista palvelua:

01019 5107

Palvelunumero yritysasiakkaille

01019 5108

Korvausasiat

01019 5111

Ajoneuvovahinkojen hätäpalvelu 24h
Omaisuuksivahinkojen hätäpalvelu
iltaisain ja viikonloppuisin

+358 1019 5111

SOS-hätäpalvelu ulkomailla 24h

**Aukioloajat ja lähimmän toimipaikan löydät
turva.fi**



Keskinäinen Vakuutusyhtiö Turva | PL 117, 33101 Tampere
Y-tunnus 0211695-5 | Kotipaikka TAMPERE



Oikeudenkäyntikuluvakuutus

OK1
Vakuutusehdot 1.1.2016



Sisällysluettelo

1 Oikeudenkäyntikuluvakuutusturva.....	2
2 Oikeudenkäyntikuluvakuutuksen käsitteitä.....	2
3 Oikeudenkäyntikuluvakuutuksen voimassaoloalue	2
4 Korvattavat vahingot	2
5 Oikeudenkäyntikuluvakuutuksen korvausrajoitukset	2
6 Oikeudenkäyntikuluvakuutuksen korvaussäännökset	3

1 Oikeudenkäyntikuluvakuutusturva

Oikeudenkäyntikuluvakuutuksesta korvataan vakuutetun välttämättömät ja kohtuulliset asianajo- ja oikeudenkäyntikulut Turvan ja vakuutusnottajan välisen vakuutussopimuksen mukaisesti.

2 Oikeudenkäyntikuluvakuutuksen käsitteitä

Näiden käsitteiden lisäksi Oikeudenkäyntikuluvakuutuksessa noudatetaan Turvan yleisissä sopimusehdoissa määriteltyjä käsitteitä.

Omavastuu on määritelty näiden Oikeudenkäyntikuluvakuutuksen ehtojen kohdassa 6.4.5.

Alivakuutus on määritelty näiden Oikeudenkäyntikuluvakuutuksen ehtojen kohdassa 6.4.6.

Vakuutettu

- vakuutusnottaja
- vakuutuskirjaan tai sen erityisehtoon merkitty yhteisö.

Lisäksi vakuutettuja ovat

- edellä mainittujen yhteisöjen palveluksessa olevat henkilöt
- sellaiset palkattomat tai satunnaiset työnsuorittajat, joiden aiheuttamista vahingoista vakuutettu yhteisö voimassa olevan oikeuden mukaan on korvausvastuussa
- työntekijöihin rinnastettavat itsenäiset yrittäjät, joiden aiheuttamista vahingoista vakuutettu yhteisö voimassa olevan oikeuden mukaan on korvausvastuussa
- vastuunalainen yhtiömies tai osakas silloin, kun asia koskee vakuutetun yhteisön nimissä, puolesta tai hyväksi tehtyä oikeustointia tai annettua sitoumusta, tai kun häneen on kohdistettu korvausvaatimus yhteisövuorokausittain vakuutetun yhteisön kanssa.

Vakuutustapahtuma

Riita- ja hakemusasiassa:

- riidan syntyminen.

Riita on syntynyt, kun perusteeltaan ja määrältään yksilöity vaatimus on kiistetty.

Rikosasiassa:

- vakuutetun ollessa asianomistajana rikosasian vireille tulo (laki oikeudenkäynnistä rikosasioissa (11.7.1997 / 689) 5 luku 1 §)
- asianomistajan vakuutettua vastaan nostama tai jatkama syyte, kun virallinen syyttäjä on päättänyt jättää syytteen nostamatta tai on sen peruuttanut. Syyte on nostettu, kun asianomistajan haastehakemus on saapunut käräjäoikeuden kansliaan. Syytetä on jatkettu, kun asianomistaja on ilmoittanut syytteen ajamisesta kirjallisesti tuomioistuimelle sen jälkeen, kun virallinen syyttäjä on peruuttanut syytteen.

3 Oikeudenkäyntikuluvakuutuksen voimassaoloalue

Oikeudenkäyntikuluvakuutuksen voimassaoloalue on vakuutuskirjaan merkitty maantieteellinen alue.

4 Korvattavat vahingot

Oikeudenkäyntikuluvakuutuksesta korvataan vakuutetussa toiminnassa vakuutustapahtumasta vakuutetulle aiheutuvat välttämättömät ja kohtuulliset asianajo- ja oikeudenkäyntikulut, kun vakuutustapahtuma on sattunut vakuutuksen voimassaoloaikana ja asia voidaan välittömästi saattaa vakuutuksen voimassaoloalueella käsiteltäväksi käräjäoikeudessa tai vastaavassa ulkomaisessa tuomioistuimessa tai välimiesmenettelyssä.

Jos tämä vakuutus kuitenkin vakuutustapahtuman sattuessa on ollut voimassa vähemmän kuin kaksi vuotta, on niiden seikkojen, joihin riita, vaatimus tai syyte perustuu, oltava vakuutuksen voimassaoloaikana tapahtuneita. Vakuutuksen voimassaoloaikaan luetaan se aika, jonka tämä vakuutus yksin tai peräkkäin yhdessä muiden päättyneiden vastaavansisältöisten oikeudenkäyntikuluvakuutusten kanssa on vakuutetun osalta ollut yhtäjaksoisesti voimassa. Jos vakuutustapahtuman sattuessa on voimassa useampia oikeudenkäyntikuluvakuutuksia, vakuutuksen voimassaoloaikaan luetaan kuitenkin vain tämä vakuutus.

Vakuutusturvan laajennukset ovat voimassa muutospäivämäärän jälkeen syntyneissä vakuutustapahtumissa sillä edellytyksellä, että myös vakuutustapahtuman peruste on syntynyt vakuutukseen tehdyn laajennuksen voimassaoloaikana. Vakuutusturvan laajennuksella tarkoitetaan vakuutusmäärän korotusta, vakuutuksen voimassaoloalueen laajennusta tai vastapuolen kulujen lisäämistä vakuutukseen.

5 Oikeudenkäyntikuluvakuutuksen korvausrajoitukset

5.1 Vakuutustapahtumien rajoitukset

- Vakuutuksesta ei korvata vakuutetulle aiheutuvia kuluja asiassa,
- 5.1.1 joka liittyy vakuutetun yhteisön tai yhteisön omistukseen oikeuttavien osakkeiden tai yhtiöosuuden luovutukseen tai hankintaan
- 5.1.2 joka liittyy patenttiin, tavaramerkkiin, tekijänoikeuteen, mallioikeuteen, hyödyllisyysmallioikeuteen tai johonkin muuhun aineettomaan oikeuteen kuin toimintameen
- 5.1.3 jolla on vakuutetulle vähäinen merkitys
- 5.1.4 jossa tämän vakuutuksen vakuutetut ovat vastapuolina; vakuutuksesta korvataan kuitenkin vakuutetun yhteisön kustannukset, kun vastapuolena on luonnollinen henkilö
- 5.1.5 joka koskee saatavaa tai vaadetta, joka on siirretty vakuutetulle, ellei siirrosta riidan syntyessä ole kulunut kahta vuotta
- 5.1.6 jossa on kysymys oikeushenkilön rangaistusvastuusta
- 5.1.7 joka koskee lähestymiskieltoa
- 5.1.8 joka koskee vakuutettua vastaan esitettyä sellaiseen tekoon perustuvaa yksityisoikeudellista vaatimusta, jos-

ta vakuutettu on tuomittu rangaistukseen tai jätetty syyttämättä tai rangaistukseen tuomitsematta sitä koskevien erityissäännösten perusteella. Vakuutuksesta korvataan kuitenkin vakuutetun yhteisön kustannukset, jos asiassa sen osalta on kysymys työnantajan korvausvastuusta.

5.1.9 joka koskee vakuutetun esittämää sellaiseen tekoon perustuvaa yksityisoikeudellista korvausvaatimusta, josta tämä on tuomittu rangaistukseen tai jätetty syyttämättä tai rangaistukseen tuomitsematta sitä koskevien erityissäännösten perusteella

5.1.10 josta vakuutetulle aiheutuvia kustannuksia korvataan vastuuvakuutuksesta tai autovakuutukseen liittyvästä oikeusturva- tai oikeudenkäyntikuluvakuutuksesta

5.1.11 joka koskee konkurssia tai ulosottoa tai liittyy niihin, kuten takaisinsaannista konkurssipesään annetun lain tarkoittama takaisinsaantikanne, ulosottokaareissa tarkoitettu täytäntöönpanoriita tai ulosottoon liittyvä täytäntöönpano

5.1.12 jossa on kysymys yrityksen saneerauksesta tai yksityishenkilön velkajärjestelystä annettujen lakien mukaisesta menettelystä tai maaseutuelinkeinojen rahoituslain mukaisesta maatalouden harjoittajan vapaaehtoisesta velkajärjestelystä

5.1.13 jossa on kysymys siitä, onko vakuutetun ilmoittamasta vahingosta aiheutuneet kulut joko kokonaan tai osittain korvattava tästä oikeudenkäyntikuluvakuutuksesta

5.1.14 jota käsitellään ryhmäkanteena ja jossa vakuutettu on hakijana tai ryhmän jäsenenä

5.1.15 jotka käsitellään hallinnollisissa viranomaisissa tai erikoistuomioistuimissa. Vakuutuksesta ei myöskään korvata kuluja asioissa, jotka käsitellään Euroopan ihmisoikeustuomioistuimessa, Euroopan unionin tuomioistuimessa tai Euroopan unionin yleisessä tuomioistuimessa.

Hallinnollisia viranomaisia tai erikoistuomioistuimia ovat esimerkiksi lääninhallitus, hallinto-oikeus, vakuutus-oikeus, työtuomioistuin, markkinaoikeus tai korkein hallinto-oikeus tai vastaavat ulkomaiset tuomioistuimet tai hallinnolliset viranomaiset.

Vakuutuksesta korvataan kuitenkin vakuutetulle aiheutuvat kulut markkinaoikeudessa toiminimeä koskevassa riita-asiassa sekä muuta aineetonta oikeutta koskevassa riita-asiassa, jos vakuutuskirjaan on merkitty tätä koskeva laajennus.

5.1.16 joka liittyy vakuutetun omistaman asuin- tai liikehuoneiston vuokrasuhteeseen silloin kun kyse on vuokrasuhteen purkamisesta, vuokralaisen häädöstä tai vuokran määrästä tai sen maksamisesta.

5.1.17 jossa on kysymys virallisen syyttäjän vakuutettua vastaan ajamasta syytteestä. Korvausta ei makseta, vaikka tuomioistuin myöhemmin hylkäisi syytteen ja jättäisi vakuutetun tuomitsematta.

5.2 Korvattavien kulujen rajoitukset

Vakuutuksesta ei korvata

5.2.1 kuluja, jotka ovat aiheutuneet ennen vakuutusta-

pahtumaa suoritetuista toimenpiteistä tai asian alustavasta selvittelystä. Ennen vakuutustapahtumaa tehdyistä selvityksistä ja hankituista todisteista aiheutuvat kulut korvataan kuitenkin, jos selvitystä on käytetty todisteena.

5.2.2 vakuutetun maksettavaksi tuomittuja tai sovittuja vastapuolen oikeudenkäyntikuluja

5.2.3 tuomion tai päätöksen täytäntöönpanosta aiheutuvia kuluja

5.2.4 vakuutetun ajanhukkaa, omaa työtä, tulon- tai ansionmenetystä, matkoja tai oleskelukuluja eikä sitä lisäkuluja, joka aiheutuu asiamiehen vaihtamisesta tai vakuutetun omia kuluja lisäävästä tai muita tarpeettomia kuluja aiheuttavasta menettelystä

5.2.5 oikeustieteellisen asiantuntijalausunnon hankkimisesta aiheutuneita kuluja

5.2.6 rikosilmoituksen tai tutkintapyyntöjen tekemisestä tai rikosasian esitutkinnasta aiheutuvia kuluja

5.2.7 kuluja sellaisista seikoista tai todisteista, joita tuomioistuin ei ota huomioon liian myöhään esitettyinä

5.2.8 kuluja, jotka vakuutettu tai hänen asiamiehensä ovat aiheuttaneet jäämällä pois tuomioistuimesta, jättämällä noudattamatta tuomioistuimen antamia määräyksiä, esittämällä väitteen, jonka he ovat tienneet tai heidän olisi pitänyt tietää aiheettomaksi, tai muutoin pitämällä tahallaan tai huolimattomuudellaan oikeudenkäyntiä

5.2.9 kuluja oikeudenkäynnistä, jonka vakuutettu tai hänen asiamiehensä on aloittanut ilman, että vastapuoli on antanut siihen aiheutta, tai muutoin ovat tahallisesti tai huolimattomuudesta aiheuttaneet tarpeettoman oikeudenkäynnin

5.2.10 välimiehen palkkiota ja kuluja

5.2.11 kuluja, jotka aiheutuvat julkisen oikeusavun hakemisesta.

Ylimääräisten muutoksenhakukeinojen käyttämisestä aiheutuneet kulut korvataan vain, jos korkein oikeus tai vastaava ulkomainen tuomioistuin on hyväksynyt kantelun, purkanut tuomion tai palauttanut menetetyn määräjän.

6 Oikeudenkäyntikuluvakuutuksen korvaussäännökset

Korvauksen määrää laskettaessa noudatetaan Turvan yleisiä sopimusehtoja. Oikeudenkäyntikuluvakuutuksen korvaamisessa noudatetaan lisäksi seuraavaa:

6.1 Vakuutustapahtumasta ilmoittaminen

Vakuutustapahtumasta on ilmoitettava heti Turvalle ja ennen asianajo- ja oikeudenkäyntikulujen syntymistä. Vakuutuksenottajan ja vakuutetun on toimitettava Turvalle omalla kustannuksellaan sellaiset asiakirjat ja tiedot, jotka ovat tarpeen Turvan vastuun selvittämiseksi.

6.2 Vakuutetun asiamies

Vakuutetun on käytettävä asiamiehenään asianajajaa

tai lakimiestä, joka siinä vakuutuksen voimassaoloalueeseen kuuluvassa maassa, jossa oikeudenkäynti on tarkoitus käydä, saa voimassa olevan oikeuden mukaan toimia oikeudenkäyntiasiamiehenä tai avustajana. Vakuutuksesta ei makseta korvausta, jos vakuutettu ei käytä lainkaan asiamiestä tai käyttää muuta kuin edellä mainittua asiamiestä.

6.3 Vakuutetun velvollisuudet oikeudenkäynnissä

Vakuutetun on käräjäoikeudessa pääkäsittelyyn edenneissä asioissa sekä välimiesmenettelyssä vaadittava vastapuolelta täysimääräisesti korvausta asianajo- ja oikeudenkäyntikuluistaan.

Korvausta voidaan vähentää, tai se voidaan evätä, jos vakuutettu ilman perusteltua syytä jättää kuluvaatimuksen esittämättä tai luopuu siitä aiheettomasti. Riita-asioiden sovittelusta yleisissä tuomioistuimissa annetun lain mukaisessa sovittelumenettelyssä (tuomioistuinsovittelu) korvausta ei kuitenkaan tarvitse vaatia sovittelumenetelmästä vakuutetulle aiheutuneiden kulujen osalta.

Vakuutetulla ei ole oikeutta hyväksyä asian hoitamista aiheutuneiden kustannusten määrää Turvaa sitovasti. Jos vakuutettu on itse maksanut asianajo- ja oikeudenkäyntikulujaan, maksettu määrä ei sido Turvaa arvioitaessa oikeudenkäyntikulujen kohtuullisuutta.

Jos vastapuoli on tuomittu tai sitoutunut maksamaan vakuutetulle kulukorvausta, joka vakuutuksesta korvausta suoritettaessa on maksamatta, vakuutettu on velvollinen siirtämään oikeutensa kulukorvaukseen Turvalle vakuutuksesta suoritettavan korvauksen määrään asti. Jos vakuutettu on joutunut maksamaan osan kustannuksistaan itse sen vuoksi, että kustannukset ylittävät vakuutuskirjaan merkityn vakuutusmäärän, vakuutettu on velvollinen siirtämään vastapuolen kulukorvauksesta Turvalle sen osan, joka ylittää vakuutetun itse maksaman osuuden. Korvauksen maksamiseksi vakuutetun on lisäksi toimitettava ulosottoperusteeksi kelpaava tuomio.

Jos vakuutetun vastapuolen maksettavaksi tuomittu tai sovittu kulukorvaus on maksettu vakuutetulle tai hän on muutoin saanut lukea sen hyväkseen, vakuutetun on palautettava Turvalle kulukorvaus korkoineen vakuutuksesta suoritettujen korvauksen määrään asti.

6.4 Oikeudenkäyntikuluvakuutuksesta korvattava määrä

6.4.1 Oikeudenkäyntikuluvakuutuksesta korvattava enimmäismäärä

Oikeudenkäyntikuluvakuutuksesta korvataan yhdessä vakuutustapahtumassa sekä yhdelle vakuutuskaudelle kohdistuneissa useissa vakuutustapahtumissa yhteensä enintään yksi vakuutusmäärä.

Kysymyksessä on yksi vakuutustapahtuma silloin, kun kaksi tai useampia tämän vakuutuksen vakuutettuja on riita-, rikos- tai hakemusasiassa samalla puolella; tai vakuutetulla on useita riita-, rikos- tai hakemusasioita, jotka perustuvat samaan tapahtumaan, olosuhteeseen, oikeustoimeen tai oikeudenloukkaukseen. Vakuutetun asioissa on kyse yhdestä vakuutustapahtumasta myös silloin, kun kanteet on yhdistetty tai ne tulisi yhdistää oikeudenkäynnissä niiden johtuessa olennaisesti samasta perusteesta tai niiden koskiessa samaa tai samaan yhteyteen

kuuluvaa asiaa.

6.4.2 Korvattavat asianajo- ja oikeudenkäyntikulut

Vakuutuksesta korvattavat asianajo- ja oikeudenkäyntikulut määrätään oikeudenkäymiskaaren ja oikeudenkäynnistä rikosasioissa annetun lain oikeudenkäyntikulu- ja koskevien oikeusohjeiden mukaisesti. Jos tuomioistuin ei asianosaisten myöntämisen tai jonkin muun syyn vuoksi ole lausunut päätöksessään asianajo- ja oikeudenkäyntikuluista tai jos asia on ratkaistu myöntämisen mukaisesti tai sovintoteitse, korvattavat kustannukset määritellään ottaen huomioon myös vastaavanlaisissa asioissa yleensä tuomitut tai maksetut kulut.

Asiamiehen käytöstä korvataan kohtuullinen palkkio asiamiehen työstä ja välttämättömistä kuluista. Palkkion ja kulujen kohtuullisuutta määrättäessä otetaan huomioon riidanalaisen etuuden arvo, asian vaikeus ja laajuus sekä suoritettujen työn määrä ja laatu.

Korvattaviksi kustannuksiksi luetaan enintään tuomioistuimen vakuutetun vastapuolen maksettavaksi velvoittama kulumäärä, ellei tuomioistuin ole ratkaisussaan ilmenevin perustein nimenomaisesti katsonut, että vakuutetun on itse kärsittävä kulunsa osittain tai kokonaan vahinkonaan. Korvattavien kulujen määrä on kuitenkin enintään vakuutetun vastapuolelleen esittämän kuluvatimuksen suuruinen.

Vakuutuksesta korvataan enintään rahassa arvioitavan riidanalaisen etuuden kaksinkertainen määrä, kuitenkin enintään vakuutuskirjaan merkitty vakuutusmäärä. Jos riidan kohteena on toistuva maksu, huomioidaan vahingon määrään enintään riidanalaisen kertamaksun kymmenkertainen määrä.

Etuuden määrää arvioitaessa ei oteta huomioon korkotai oikeudenkäyntikuluvaatimuksia.

6.4.2.1 Korvattavat kulut riita- ja hakemusasiassa

Vakuutuksesta korvataan asiamiehen käyttämisestä ja todistelusta aiheutuneet kulut.

Jos asiaa on käsitelty tuomioistuinsovittelussa, korvataan vakuutuksesta myös sovittelijan mahdollisen avustajan palkkiosta ja kuluista riidan osapuolten pääluvun mukaisesti laskettu vakuutetun osuus.

Jos vakuutetun ja jutussa vastapuolena olevan elinkeinonharjoittajan tai oikeushenkilön välistä riita-asiaa on käsitelty muussa vapaaehtoisessa sovittelussa, korvataan myös sovittelijan palkkiosta riidan osapuolten pääluvun mukaisesti laskettu vakuutetun osuus. Sovittelijan palkkion korvaaminen edellyttää, että sovittelija on asianajaja tai muu lakimies.

Jos edellytyksenä riidan saattamiselle tuomioistuimen tutkittavaksi on jokin oikeustoimi tai jossakin elimessä tai toimituksessa tehty päätös, kustannukset korvataan siitä lukien, kun sanottu edellytys on täyttynyt.

6.4.2.2 Korvattavat kulut rikosasiassa

Jos vakuutettu on asianomistajana, korvataan asiamiehen käyttämisestä ja todistelusta aiheutuneet oikeudenkäyntikulut siltä osin kuin oikeudenkäynnissä on kysymys rikoksesta johtuvasta muusta vakuutetun yksityisoikeudellisesta vaatimuksesta kuin oikeudenkäyntikuluista.

Jos vakuutettu on vastaajana, korvataan asiamiehen käyttämisestä ja todistelusta aiheutuneet oikeudenkäyntikulut, kun kyse on asianomistajan vakuutettua vastaan ajamasta syytteestä silloin, kun virallinen syyttäjä on päättänyt jättää syytteen nostamatta tai on sen peruuttanut.

6.4.2.3 Korvattavat kulut muutoksenhaussa korkeimpaan oikeuteen

Jos muutoksenhaku korkeimpaan oikeuteen tai vastaan ulkomaiseen tuomioistuimeen edellyttää valituslupaa, korvataan muutoksenhausta aiheutuneet kustannukset vakuutuksesta vain siinä tapauksessa, että lupa on myönnetty.

6.4.3 Yhteinen vaikutuspiiri

Jos asiassa on kysymys olennaisesti muusta kuin vakuutetun omasta vaikutuspiiristä (intressistä) tai vakuutetulla on vakuutustapahtumassa valvottavana yhteinen etu muiden kuin tällä vakuutuksella vakuutettujen henkilöiden kanssa, vakuutuksesta korvataan vain vakuutetun osuudeksi katsottava osa kustannuksista.

6.4.4 Arvonlisävero

Jos vakuutettu on arvonlisäverolain mukaan oikeutettu vähentämään asianajolaskuun tai oikeudenkäyntikuluihin sisältyvän veron, korvauksesta vähennetään kustannuksiin sisältyvä arvonlisävero.

6.4.5 Omavastuu

Omavastuu on vakuutuskirjaan tai erityisehtoon merkitty, vakuutuksenottajan omalle vastuulle jäävä osuus vahingosta. Korvausta laskettaessa vähennetään omavastuu korvattavasta vahingon määrästä muiden mahdollisten vähennysten jälkeen.

6.4.6 Alivakuutus

Kyseessä on alivakuutus, jos vakuutuksenottajan ilmoittama, vakuutuskirjaan merkitty oikeudenkäyntikuluvakuutuksen maksun perusteena oleva taloudellinen tunnusluku on todellista pienempi.

Alivakuutustilanteessa oikeudenkäyntikuluvakuutuksesta korvataan vain niin suuri osa vahingon määrästä kuin ilmoitetun ja todellisen taloudellisen tunnusluvun välinen suhde osoittaa.

6.5 Korvauksen suorittamisaika

Vakuutusyhtiö suorittaa korvauksen vakuutetun asianajo- ja oikeudenkäyntikulusta tuomioistuimen lainvoimaisen päätöksen, lautakuntaratkaisun tai sovinnon syntymisen jälkeen. Ellei erityisiä vastasyitä ole, suorittaa vakuutusyhtiö korvauksia myös oikeusasteittain. Lisäksi vakuutusyhtiö voi harkintansa mukaan poikkeuksellisesti suorittaa ennakkokorvausta oikeuskäsittelyn huomattavasti pitkittyessä.

**Hoida yrityksesi vakuutusasiat
helposti osoitteessa turva.fi**

Ota yhteyttä, meiltä saat henkilökohtaista palvelua:

01019 5107

Palvelunumero yritysasiakkaille

01019 5108

Korvausasiat

01019 5111

Ajoneuvovahinkojen hätäpalvelu 24h
Omaisuu vahinkojen hätäpalvelu
iltais in ja viikonloppuis in

+358 1019 5111

SOS-hätäpalvelu ulkomailla 24h

**Aukioloajat ja lähimmän toimipaikan löydät
turva.fi**



Keskinäinen Vakuutusyhtiö Turva | PL 117, 33101 Tampere
Y-tunnus 0211695-5 | Kotipaikka TAMPERE



Rakennus-, asennus- ja korjaustyöt

B10
Suojeluohje 1.9.2022



Sisällysluettelo

1 Suojeluohjeiden velvoittavuus ja tarkoitus	2
2 Viranomaismääräysten noudattaminen	2
3 Yleinen järjestys ja turvallisuus	2
4 Työkohteen ja omaisuuden suojaaminen	2
5 Alkusammutuskalusto	2
6 Työmaan rakenteellinen palontorjunta	3
7 Tulityöt	3
8 Koneiden ja laitteiden käyttö sekä kaapelit	3
9 Vesilaitteistojen tiiveyskokeet	3
10 Omaisuuden säilyttäminen	3
10.1 Omaisuus valmiissa tai rakenteilla olevassa rakennuksessa	3
10.2 Omaisuus varastokontissa ja työmaarakennuksessa	3
10.3 Omaisuus ajoneuvossa tai perävaunussa	4
10.4 Omaisuus ulkona ja aitauksessa	4
10.5 Avainten säilyttäminen	4
11 Maankaivu- ja maansiirtotyöt	4
12 Nosto- ja siirtotöiden turvallisuus	4
13 Tiedostojen varmistus ja säilytys	5

1 Suojeluohjeiden velvoittavuus ja tarkoitus

Suojeluohjeita noudattamalla voidaan ehkäistä vahinkojen syntymistä ja pienentää vahingon määrää.

Vakuutuksenottajan on varmistettava, että kaikki työmaalla tai työsuorituspaikassa toimivat osapuolet noudattavat näitä suojeluohjeita. Vakuutuksenottajan ja aliurakoitsijoiden välisiin sopimusasiakirjoihin on merkittävä velvollisuus noudattaa näitä suojeluohjeita.

Vakuutusehtojen mukaisen korvauksen edellytyksenä on, että vakuutuksenottaja noudattaa vakuutus sopimukseen kuuluvia suojeluohjeita ja Turvan antamia muita kirjallisia määräyksiä. Jos suojeluohjeita tai muita annettuja määräyksiä ei noudateta ja noudattamatta jättäminen vaikuttaa vahingon syntyyn, sen määrään tai laajuuteen, korvausta voidaan vakuutus sopimuslain ja Yleisten sopimusehtojen mukaan vähentää tai se voidaan evätä.

Suojeluohjeessa työmaalla tarkoitetaan sekä rakennustyömaata että asennustyön työsuorituspaikkaa.

2 Viranomaismääräysten noudattaminen

Kaikkia viranomaismääräyksiä on noudatettava. Erityisesti on otettava huomioon seuraavat määräykset:

Työntekijälle annettava opetus ja ohjaus

Kaikille työmaan työntekijöille tulee antaa ennen töiden alkamista työturvallisuusperehdytys, jossa käydään läpi työsuorituspaikan haitta- ja vaaratekijät ja muut työmaasuunnitelman keskeiset kohdat.

Työmaasuunnitelma

Ennen rakennus- tai asennustyön aloittamista on tehtävä lakien ja asetusten mukainen työmaasuunnitelma, joka tunnistaa rakennus- tai asennustyön vaara- ja häirttekijät sekä pyrkii poistamaan ja minimoimaan riskit. Työmaasuunnitelmassa on otettava huomioon viranomaismääräykset ja nämä suojeluohjeet.

Työmaa on pidettävä työmaasuunnitelman mukaisessa kunnossa. Suunnitelmat on päivitettävä aina kun työmaajärjestelyt muuttuvat. Työvaihetta ei saa aloittaa ennen kuin valvoja on tarkastanut muuttuneet turvallisuusjärjestelyt.

Työmaasuunnitelmassa on esitettävä ainakin seuraavat asiat:

- voimassaolevat hätänumerot
- ensiapuvälineiden sijainti
- sähköpääkeskuksen sijainti
- tulitöiden valvontasuunnitelma
- kulkureitit
- palopostien ja alkusammutus kaluston sijainti
- työmaarakennusten sijoitus
- varastointipaikat
- työmaan jätehuollon järjestäminen ja jätteiden poiskuljetus
- palavien nesteiden ja kaasujen säilytyspaikat.

Käyttö- ja määräaikaistarkastukset

Telineille, koneille, laitteille, säiliöille, varusteille ja asennuksille on tehtävä viranomaisten antamien ohjeiden, lakien ja määräysten mukaiset käyttö- ja määräaikaistarkastukset sekä puhdistukset. Työn saa tehdä vain siihen tehtävään hyväksytty henkilö. Tarkastusten pöytäkirjat on säilytettävä ja havaitut viat ja puutteet on korjattava pöytäkirjaan merkityn määräajan sisällä.

Kemikaalien, nesteiden, kaasujen ja räjähdysaineiden säilytys

Vaarallisia kemikaaleja, nesteitä ja kaasuja sekä räjähdysaineita on käsiteltävä ja varastoitava niistä annettujen lakien ja määräysten mukaisesti. Niitä koskevat räjähdysuojausasiakirjat, käyttöturvallisuustiedot ja muut turvallisuus selvitykset on pidettävä ajan tasalla ja helposti saatavilla. Lisäksi on valvottava, että annettuja ohjeita noudatetaan.

3 Yleinen järjestys ja turvallisuus

Työmaa-alue on erotettava ympäristöstään näkyvin merkinnöin.

Työmaa-alueella työntekijöiden on käytettävä kuvallista henkilökorttia ja vierailijoilla on oltava vierailijakortti.

Uloskäytävät, varauskäytävät ja kulkureitit on pidettävä vapaina, poistumisreitit on merkittävä ja oltava valaistuja.

Jätteet ja helposti syttyvä materiaali on sijoitettava siten, että niiden syttyminen ei aiheuta palon leviämistä.

Tupakointi on sallittava vain merkityillä tupakointipaikoilla. Tupakointipaikat on varustettava paloturvallisilla tuhka-astioilla.

4 Työkohteen ja omaisuuden suojaaminen

Työkohde ja sitä ympäröivä omaisuus on suojattava pölyltä, vedeltä ja kosteudelta, maaliumulta, roiskeilta, kipinöiltä, puhallushiekalta ja vastaavilta vahinkoa aiheuttavilta tekijöiltä työmaan olosuhteet ja omaisuuden laatu huomioon ottaen.

Urakka-asiakirjoissa on sovittava kenen vastuulla suojaukset ovat.

Suojaukset on tehtävä rakennustyömaakäyttöön tarkoitettuilla suojausmateriaaleilla ja suojausten kunto ja toimivuus on tarkastettava säännöllisesti ja erityisesti silloin, kun työskentely- tai sääolosuhteissa on sattunut muutoksia.

Erityistä huolellisuutta on noudatettava suojausten tekemisessä ja niiden toimivuuden tarkkailussa tehtäessä töitä kohteessa, jossa harjoitetaan samanaikaisesti varsinainen käyttö tarkoituksen mukaista toimintaa.

5 Alkusammutus kalusto

Työkohteissa ja eri työskentelypaikoissa alkusammutus kaluston on oltava nopeasti ja helposti saatavilla ja niiden sijainnit on merkittävä.

Sammuttimet on sijoitettava siten, että jokaisessa kerroksessa on vähintään yksi 43A183 B C teholuokan sammutin tai vaihtoehtoisesti kaksi 27A144 B C teholuokan sammutinta.

Etäisyys työkohteesta lähimpään sammuttimeen saa olla enintään 15 metriä.

Ulkona ja lämmittämättömissä tiloissa on käytettävä pakkaskestäviä sammuttimia.

Työntekijöille on annettava alkusammutuskoulutus.

Automaattisen paloilmoittimen tai sammutuslaitteiston kaikista muutoksista ja osittaisestakin irtikytkeisestä on ilmoitettava hätäkeskukseen.

6 Työmaan rakenteellinen palontorjunta

Korjaus-, laajennus- ja asennustyökohteissa, joissa tehdään tulitöitä, ja jotka ovat samanaikaisesti normaalin liiketoiminnan käytössä, on

- työmaatilat erotettava normaalikäytössä olevista tiloista vähintään EI 60-luokan osastoivien rakentein ja niissä olevien ovien on oltava vähintään EI 30-luokkaa
- tilojen välisissä osastoivissa seinissä ja välipohjissa olevat aukot, läpimenot ja roilot tehtävä mahdollisimman aikaisessa vaiheessa lopullista osastointia vastaaviksi
- poistumista varten oltava vähintään kaksi toisistaan riippumatonta uloskäytävää ja
- liiketoimintakäytössä olevista tiloista päästävä uloskäytävään ilman avainta, jos kulku uloskäytävään tapahtuu työmaatilojen kautta.

7 Tulityöt

Tulityöt ovat töitä, joissa syntyy kipinöitä tai joissa käytetään liekkiä tai muuta lämpöä ja jotka aiheuttavat palovaaraa. Näitä tulitöitä ovat muun muassa sähkö- ja kaasuhitsaustyöt, kaasujuotostyöt, kuumailmapuhallintyöt, polttoleikkaustyöt sekä metallien hionta ja katkaisu laikkaleikkaimella.

Katto- ja vedeneristysalan tulitöitä ovat vedeneristystyöt, joissa käytetään liekkiä tai muuta lämpöä ja jotka aiheuttavat palovaaraa. Näitä ovat esimerkiksi eristettävän alustan kuivaaminen liekillä tai kuumalla ilmalla, bitumin kuumentaminen bitumipadassa ja vedeneristysten kuumentamalla tapahtuva kiinnitystyö sekä näihin töihin liittyvät välttämättömät aputyöt, joissa syntyy kipinöitä.

Aina ennen tulityön aloittamista on tehtävä Turvan Tulityöt D10 suojeluohjeen mukainen tulityösuunnitelma ja töitä tehdessä on noudatettava Tulityöt D10 suojeluohjetta.

8 Koneiden ja laitteiden käyttö sekä kaapelit

Vakuutusentottajan on huolehdittava, että

- koneita ja laitteita käytetään niiden käyttöohjeiden mukaisesti
- työmaalla kaapelit on suojattava mekaanisilta raskuuksilta ja vaurioilta, käytettävissä kaapelikeloissa on oltava lämpösuoja
- sähkökeskukset on varustettava vikavirtasuojilla
- sähköpääkytkin on merkittävä opastekilvellä
- ilmakaapeleiden ja ilmajohtojen sijoittamisessa ja asennuksissa on otettava huomioon riittävät alikulku- korkeudet ja nosturien toiminta-alueet
- sähkölaitteiden ja kaapelien kunto on tarkastettava työmaan kunnossapitotarkastuksen yhteydessä ja havaitut viat ja puutteet korjattava viipymättä
- koneiden ja laitteiden asennuksessa, käytössä, puhdis-

tamisessa, kunnossapidossa ja korjauksessa noudatetaan valmistajan ja maahantuojan antamia ohjeita.

- koneita ja laitteita käytetään vain niiden varsinaiseen tarkoitukseensa
- koneita ja laitteita on ladattava vain niille tarkoitetuilla valmistajan tai maahantuojan latauslaitteilla ja vain niille tarkoitetuissa latauspisteissä, ladattava laite on oltava palamattomalla alustalla ja latauspisteiden ympäristö on pidettävä puhtaana palavasta materiaalista. Latauspisteen välittömässä läheisyydessä on oltava alkusammutusvälineet.
- sähkölaitteet puhdistetaan säännöllisesti ja suojataan siten, ettei niiden pinnoille pääse kertymään tarpeettomasti likaa ja
- pinnaltaan kuumenevat koneet ja laitteet sijoitetaan siten, ettei palavaa materiaalia ole liian lähellä kuumaa pintaa ja mahdollinen kaatuminen tai putoaminen ei aiheuta syttymisvaaraa.

9 Vesilaitteistojen tiiveyskokeet

Vesilaitteiston tiivys on varmistettava painekokeella ennen sen käyttöönottoa. Koe on tehtävä siten, että vesijohdot liitoksineen ovat eristämättömiä ja mahdolliset vuotokohdat ovat helposti havaittavissa.

Rakennusvaiheen vastuuhenkilön on tehtävä merkintä rakennustyön tarkastusasiakirjaan vesilaitteiston tiiviiden toteamisesta.

10 Omaisuuden säilyttäminen

Työajan päätyttyä irtain omaisuus on siirrettävä lukittuun tilaan tai aitaukseen, tai se on lukittava kiinni kiinteään esineeseen. Jos omaisuuden koko, paino, lukumäärä, työvaihe tai työmaan olosuhteet estää omaisuuden suojaamisen edellä mainitulla tavalla, voidaan sitä säilyttää ulkona työmaa-alueella lukitsematta.

Suojeluohjeessa ilmoitetut lukkojen ja niiden vastalevyjen luokat tarkoittavat standardin SFS 7020 mukaisia luokkia. Jos vaatimuksena on käyttölukko ilman luokkaa, se tarkoittaa standardin mukaista luokkaan 1 tai 2 hyväksytyä lukkoa, varmuuslukko tarkoittaa luokkiin 3 ja 4 hyväksytyä lukkoa. Riippulukon luokka voi olla luokkaa 1–4.

Tarkempia tietoja suojeluohjeen vaatimusten toteutusratkaisuista löytyy Teknisessä ohjeessa Murtosuojaus G45. Ohjetta saa Turvan verkkosivuilta turva.fi/yrityssasiakkaat.

10.1 Omaisuus valmiissa tai rakenteilla olevassa rakennuksessa

Työajan ulkopuolella irtainta omaisuutta voidaan säilyttää rakennuksessa, joka on rakenteeltaan valmis ja jonka murtosuojaustaso vastaa sille asetettuja käytönaikaisia vaatimuksia. Ovet on lukittava ovissa jo olevilla lukkoilla, vähintään käyttölukolla.

10.2 Omaisuus varastokontissa ja työmaarakennuksessa

Säilytettäessä irtainta omaisuutta työajan ulkopuolella ulkona olevassa varastokontissa tai muussa työmaarakennuksessa on katto, ovi- ja seinärakenteiden oltava teräslevy tai sellaista rakennetta, että tilaan voi tunkeutua vain rikkomalla rakenteita työkaluilla. Rakenteellisesti kevyet seinät, kuten kipsilevy- tai peltiprofiiliseinät, on

vahvistettava joko 12 mm:n vanerilla tai 1,0 mm:n metallilevyllä säilytystilan puolelta.

Ovet on lukittava

- 2. luokan käyttölukolla ja 4. luokan varmuuslukolla, joiden etäisyys on vähintään 40 cm
- kahdella kiinnikkeineen hyväksytyllä 3. luokan riippulukolla, joiden etäisyys toisistaan on vähintään 40 cm tai
- teräspuomilla, joka on lukittu kiinnikkeineen hyväksytyllä 4. luokan riippulukolla.

Lisäksi kaikki säilytystilan ikkunat ja aukot on suojattava teräsristikolla, teräsverkolla tai vastaavan murtosuojan antavalla muulla tavalla.

10.3 Omaisuus ajoneuvossa tai perävaunussa

Ajoneuvossa tai perävaunussa oleva omaisuus on peitettävä tai sijoitettava siten, että sen laatua ei voi ulkopuolelta nähdä.

Jos omaisuutta säilytetään työajan ulkopuolella ajoneuvossa tai perävaunussa, ajoneuvo tai perävaunu on säilytettävä lukitussa rakennuksessa. Jos tämä ei ole mahdollista, on noudatettava seuraavia ohjeita:

Omaisuus ajoneuvossa

- ajoneuvo on varustettava murtohälytinlaitteella ja laite on kytkettävä toimintaan
- ohjaamon ja kuormatilojen ovet on pidettävä lukituina.

Omaisuus perävaunussa tai ajoneuvon lavalla

- perävaunun tai ajoneuvon lavan peittävän kuomun on oltava metallia tai muuta rakennetta, jonka murtaminen ei ole mahdollista ilman työkaluja
- kuomurakenne on lukittava ajoneuvoon tai perävaunuun 3. luokan riippulukoilla tai vastaavilla muilla lukkolaitteilla. Jos kuomurakennetta ja lukitusta ei ole, on omaisuus kytkettävä perävaunuun tai lavarakenteisiin vähintään 10 mm vahvalla pintakarkaistulla teräsketjulla tai -vaijerilla ja hyväksytyllä 3. luokan riippulukolla ja
- perävaunussa on käytettävä laitetta, joka estää perävaunun irrottamisen ajoneuvosta tai jos sitä ei ole kytketty ajoneuvoon, estää sen kytkemisen ajoneuvoon.

10.4 Omaisuus ulkona ja aitauksessa

Aitauksessa

Jos omaisuutta säilytetään aitauksessa, on

- aitamateriaalin oltava enintään 50 mm silmäkoon panssariverkkoaita tai muu vastaavan suojan antava aita ja sen korkeuden on oltava vähintään 2 metriä
- aidan alareunan korkeus maanpinnasta oltava enintään 10 cm
- aidan oltava ehjä eikä siinä saa olla aukkoja
- aidan ulottuttava suojeltavan alueen ympäri
- portti lukittava varmuuslukolla tai 4. luokan riippulukolla ja
- aidattu alue valaistava siten, että alueelle tunkeutuminen voidaan havaita.

Ulkona lukittuna kiinteään rakenteeseen tai esineeseen

Säilytettäessä omaisuutta työajan ulkopuolella lukittuna kiinteään rakenteeseen tai esineeseen, on kiinnitys tehtävä

- hyväksytyllä 3. luokan riippulukolla lukitulla pintakar-

kaistulla teräsketjulla tai -vaijerilla, jonka ainevahvuus on vähintään 10 mm

- vähintään 3 metrin korkeuteen maasta tai muusta seisomatasosta siten, ettei omaisuuden irrottaminen ole mahdollista ilman telinettä ja työkalua tai
- muulla tavalla, josta on kirjallisesti sovittu vakuutusenantajan kanssa.

Lukitsematta aitaamattomalla työmaa-alueella

Aitaamattomalla työmaa-alueella, ulkona ja ilman lukitusta saa säilyttää vain omaisuutta, jonka siirtäminen työajan päätyttyä lukittuun tilaan tai sen lukitseminen kiinteään esineeseen on mahdotonta, tai työmaan olosuhteet ja sijainti huomioon ottaen siirrosta aiheutuisi huomattavaa haittaa työmaan edistymiselle ja kustannuksille. Tällaista omaisuutta ovat esimerkiksi rakennustelineet ja torninosturit, suojaksi levitetyt pressut ja routasuojamatot, betonisekoittimet, pikipadat, rakennuselementit, lämmöneristeet, viemäriputket, ovet ja ikkunat.

Säilytettäessä omaisuutta aitaamattomalla työmaa-alueella lukitsematta, on työajan ulkopuolella mahdollisuuksien mukaan

- ajoneuvojen pääsy työmaalle estettävä
- vartiointia tehostettava
- asennettava valvontakamera.

10.5 Avainten säilyttäminen

Avaimia ja muita ovien avaamiseen oikeuttavia tunnisteita on annettava vain kuittausta vastaan. Avaimia ei saa merkitä siten, että ne voi yhdistää kohteeseen.

Avaimia ei saa säilyttää ajoneuvossa.

Avaimen kadotessa tai joutuessa luvottomasti ulkopuolisen haltuun, on välittömästi selvitettävä voiko avainta käyttää väärin. Välittömän vaaran uhatessa on aloitettava lisävahinkojen torjunta.

11 Maankaivu- ja maansiirtotyöt

Ennen maankaivu- ja maansiirtotöihin ryhtymistä on hankittava selvitys työalueen kaapeleista ja putkista niiden haltijalta. Lisäksi on noudatettava kaapelin tai putken haltijan laatimia kaivu- ja toimintaohjeita.

12 Nosto- ja siirtotöiden turvallisuus

Nosto- ja siirtotöissä on erityisesti ottava huomioon Valtioneuvoston asetus rakennustyön turvallisuudesta:

- Nostolaitetta sijoitettaessa on varmistettava maapohjan kantavuus.
- Nostolaitteissa ja -apuvälineissä on oltavat turvallisen käytön kannalta tarpeelliset merkinnät. Jos merkinnät puuttuvat, niitä ei saa käyttää. Nosto- ja apuvälinettä ei saa ylikuormittaa.
- Taakan paino ja painopiste on tarkistettava ennen nostoa tai siirtoa ja taakka on kiinnitettävä huolella ja asianmukaisesti taakassa olevia kiinnityspisteitä (esim. nostolenkit, -korvakkeet) käyttäen.
- Vaativia nosto- ja siirtotöitä varten on laadittava kirjallinen työsuunnitelma. Vaativalla nosto- ja siirtotyöllä tarkoitetaan esimerkiksi erityisen painavien tai suurikokoisten taakkojen nostoa ja siirtoa hankalissa olosuhteissa, muita erityistä suunnittelua vaativia nostoja sekä nostamista samanaikaisesti useammalla kuin yhdellä nosturilla.

13 Tiedostojen varmistus ja säilytys

Tiedostojen varmuuskopiointi on tehtävä vähintään kerran viikossa ja varmuuskopiot on säilytettävä alkuperäisistä tallennuspaikoista erillään siten, etteivät ne vahingoitu samanaikaisesti alkuperäisten tiedostojen kanssa.

**Hoida yrityksesi vakuutusasiat
helposti osoitteessa turva.fi**

Ota yhteyttä, meiltä saat henkilökohtaista palvelua:

01019 5107

Palvelunumero yritysasiakkaille

01019 5108

Korvausasiat

01019 5111

Ajoneuvovahinkojen hätäpalvelu 24h
Omaisuu vahinkojen hätäpalvelu
iltais in ja viikonloppuis in

+358 1019 5111

SOS-hätäpalvelu ulkomailla 24h

**Aukioloajat ja lähimmän toimipaikan löydät
turva.fi**



Keskinäinen Vakuutusyhtiö Turva | PL 117, 33101 Tampere
Y-tunnus 0211695-5 | Kotipaikka TAMPERE



Sisällysluettelo

0 Suojeluohjeen velvoittavuus.....	2
1 Suojeluohjeen tarkoitus.....	2
2 Määritelmät.....	2
3 Tulityösuunnitelma	2
4 Tulityöt.....	3
4.1 Vähäisen palovaaran työt.....	3
4.2 Tulityöt vakituisella tulityöpaikalla	3
4.3 Tulityöt tilapäisellä tulityöpaikalla	3
5 Katto- ja vedeneristysalan tulityöt.....	4
5.1 Katto- ja vedeneristysalan tulityöluja	4
5.2 Työmenetelmän valinta	4
5.3 Turvatoimet katto- ja vedeneristystöiden tulityöpaikalla.....	4
5.4 Sammutus- ja raivauskalusto sekä suojausmateriaali.....	5
5.5 Katto- ja vedeneristysalan tulityövartiointi.....	5

0 Suojeluohjeen velvoittavuus

Vakuutus sopimukseen liitetty suojeluohje on varsinaisia vakuutusehtoja täydentävä vakuutus sopimuksen osa. Vakuutuksenottajan ja vakuutetun on tulitöitä tehtäessä noudatettava tätä suojeluohjetta. Mikäli suojeluohjetta ei noudateta, korvausta voidaan vakuutus sopimus lain mukaan vähentää tai se voidaan evätä.

Lisäksi on noudatettava annettuja lakeja, asetuksia sekä valtioneuvoston ja ministeriöiden päätöksiä ja määräyksiä.

Vakuutuksenottajan ja vakuutetun on huolehdittava siitä, että tämän suojeluohjeen sisältö on kaikkien tulityöstä vastaavien ja tulityötä tekevien henkilöiden tiedossa. Vakuutuksenottajan ja vakuutetun on huolehdittava siitä, että tämä suojeluohje liitetään tulityötä sisältävään urakkasopimukseen ja että urakoitsija noudattaa sitä.

Tämän suojeluohjeen kohdat 0-4 koskevat tulitöitä ja kohdat 0-3 ja 5 koskevat katto- ja vedeneristysalan tulitöitä.

Tätä suojeluohjetta ja tulityö standardia SFS 5900 noudattamalla tulityöntekijä varmistaa, että hän toimii riittävän huolellisesti tulitöitä tehdessään.

1 Suojeluohjeen tarkoitus

Tässä suojeluohjeessa annetaan vaatimukset tulitöistä sekä katto- ja vedeneristysalan tulitöistä aiheutuvien palovahinkojen torjumiseksi.

2 Määritelmät

Tulityöt

Tulityöt ovat töitä, joissa syntyy kipinöitä tai joissa käytetään liekkiä tai muuta lämpöä ja jotka aiheuttavat palovaaraa. Näitä tulitöitä ovat muun muassa sähkö- ja kaasuhitsaustyöt, kaasujuotostyöt, kuuma-ilmahuuhtelutyöt, polttoleikkaustyöt sekä metallien hionta ja katkaisu laikkaleikkaimella.

Vähäisen palovaaran työt

Vähäisen palovaaran työt ovat töitä, joissa tulen syttymis- ja leviämisaara on vähäinen.

Katto- ja vedeneristysalan tulityöt

Katto- ja vedeneristysalan tulitöitä ovat vedeneristystyöt, joissa käytetään liekkiä tai muuta lämpöä ja jotka aiheuttavat palovaaraa. Näitä ovat esimerkiksi eristettävän alustan kuivaaminen liekillä tai kuumalla ilmalla, bitumin kuumentaminen bitumipadassa ja vedeneristysten kuumentamalla tapahtuva kiinnitystyö sekä näihin töihin liittyvät välttämättömät aputyöt, joissa syntyy kipinöitä.

Tulityösuunnitelma

Tulityösuunnitelma on kirjallinen suunnitelma tulitöiden sekä katto- ja vedeneristysalan tulitöiden turvallisesta tekemisestä.

Vakituinen tulityöpaikka

Vakituinen tulityöpaikka on erityinen tulitöiden tekemiseen varattu palo-osasto tai muu ympäristöstään rajattu alue, jossa tulityöt voidaan tehdä turvallisesti.

Tilapäinen tulityöpaikka

Tilapäisiä tulityöpaikkoja ovat kaikki muut kuin vakituiset tulityöpaikat.

Katto- ja vedeneristysalan tulityöpaikka on aina tilapäinen tulityöpaikka.

Tulitöistä aiheutuvien vaarojen selvitys ja arviointi

Tulityöstä aiheutuvien vaarojen selvitys ja arviointi on tulityöpaikalla ja sen ympäristössä tapahtuvaa tulityöstä aiheutuvien vaarojen tunnistamista ja niiden vakavuuksien arviointia. Vaarojen selvitys ja arviointi tehdään ennen tulityö luvan myöntämistä sekä aina, kun tulityöpaikan olosuhteet muuttuvat. Vaarojen selvityksen ja arvioinnin perusteella määrätään tarvittavat turvatoimet, joilla tulityöstä aiheutuvat vahingot vältetään.

Tulityö lupa

Tulityö lupa on kirjallinen lupa, joka oikeuttaa tulitöiden tekemiseen tilapäisellä tulityöpaikalla. Tulityö luvan myöntämistä edeltää tulityöstä aiheutuvien vaarojen selvitys ja arviointi sekä tarvittavien turvatoimien määrittäminen.

Tulitöiden turvallisuustutkinto

Suomen Pelastusalan Keskusjärjestön hyväksymä tutkinto, jolla varmistetaan, että tulityöntekijällä ja tulityö luvan myöntäjällä on riittävä tieto tulityöturvallisuudesta.

Katto- ja vedeneristysalan tulitöiden turvallisuustutkinto

Suomen Pelastusalan Keskusjärjestön hyväksymä tutkinto, jolla varmistetaan, että katto- ja vedeneristysalan tulityöntekijällä ja tulityö luvan myöntäjällä on riittävä tieto katto- ja vedeneristysalan tulityöturvallisuudesta.

Tulityökortti

Tulityökortti on määräaikainen todistus hyväksytyistä suoritetusta tulitöiden turvallisuustutkinnosta.

Katto- ja vedeneristysalan tulityökortti

Katto- ja vedeneristysalan tulityökortti on määräaikainen todistus hyväksytyistä suoritetusta katto- ja vedeneristysalan tulitöiden turvallisuustutkinnosta.

3 Tulityösuunnitelma

Vakuutuksenottajalla on oltava kirjallinen tulityösuunnitelma. Jos tulityö teetetään ulkopuolisella urakoitsijalla, vakuutuksenottajan on varmistettava, että urakoitsijalla on kirjallinen tulityösuunnitelma. Tällöin voidaan noudattaa urakoitsijan suunnitelmaa.

Tulityösuunnitelmassa on esitettävä vähintään seuraavat asiat:

- tulityöturvallisuudesta vastaava henkilö, joka ylläpitää tulityösuunnitelmaa ja huolehtii siitä että, tämän suojeluohjeen määräykset on mahdollista toteuttaa käytännössä
- henkilöt, joilla on oikeus myöntää tulityö lupa
- henkilöt, joilla on oikeus tehdä tulitöitä
- tulitöissä tarvittavien suojausmateriaalien ja alkusammutus kaluston saatavuus sekä tulityövartiointiin järjestäminen
- vakuutuksenottajan tuotannosta, toimitiloista,

ympäristöstä ja muista vastaavista tekijöistä aiheutuvat tulityöturvallisuuteen vaikuttavat asiat, jotka on otettava huomioon tässä suojeluohjeessa esitettyjen asioiden lisäksi

- vakituiset tulityöpaikat.

4 Tulityöt

4.1 Vähäisen palovaaran työt

Vähäisen palovaaran töissä tulen syttymis- ja leviämisaava on vähäinen koko työn ajan. Vähäisen palovaaran töissä käytettävän työvälineen teoreettinen maksimilämpötila ei saa ylittää työstettävän kappaleen ja sen lähiympäristössä olevan materiaalin syttymislämpötilaa.

Vähäisen palovaaran töitä ovat esimerkiksi sähköjuotostyö ja kuuman ilman käyttö edellä kuvatuissa olosuhteissa.

Työntekijän on arvioitava palovaara ja otettava huomioon työmenetelmä, työstettävän materiaalin syttymisherkkyys, ympäristössä oleva palava materiaali sekä arvioitava mahdollisuutensa itse havaita ja sammuttaa palonalku. Jos työntekijä on epävarma palovaaran vähäisyydestä tai työn paloturvallisesta tekemisestä, kyseessä ei ole vähäisen palovaaran työ.

Vähäisen palovaaran töissä työntekijän on toteutettava kyseisen työmenetelmän, työkohteen ja ympäristön edellyttämät turvallisuusasiat kuten siisteydestä, järjestyksestä ja alkusammutuskaluston saatavuudesta huolehtiminen.

Vähäisen palovaaran töissä ei edellytetä tulityöluvaa eikä työntekijältä tulityökorttia.

4.2 Tulityöt vakituisella tulityöpaikalla

Tulityöt on tehtävä vakituisella tulityöpaikalla aina kun se on mahdollista. Vakituisella tulityöpaikalla tulitöissä on otettava huomioon kyseisen työmenetelmän, työkohteen ja ympäristön edellyttämät turvallisuusasiat. Vakituisella tulityöpaikalla ei edellytetä tulityöluvaa eikä tulityöntekijältä tulityökorttia.

Vakituisen tulityöpaikan on täytettävä seuraavat vaatimukset:

- tulityöpaikan rakenteiden on oltava palamattomia tai suojaverhottuja, jos rakenteet ovat palavia
- tulityöpaikan rakenteiden ja suojausten on oltava niin tiiviitä, että tulitöissä syntyvät kipinät ja roiskeet eivät pääse kulkeutumaan työtilan ulkopuolelle tai tunkeutumaan rakenteiden sisälle
- tulityöpaikalla on oltava vähintään kaksi 43A 183BC -teholuokan käsisammutinta, joista toisen käsisammuttimen voi korvata pikapalopostilla tai kahdella 27A 144BC -teholuokan käsisammuttimella
- tulityöpaikalla ei saa olla työhön kuulumatonta palavaa materiaalia
- tulityöpaikalla ei saa käsitellä tai säilyttää palavia nesteitä, eikä tulityöpaikka saa olla yhteydessä sellaiseen tilaan, jossa voi olla palavia kaasuja
- vakituisella tulityöpaikalla on noudatettava tilapäiselle tulityöpaikalle annettuja vaatimuksia, jos tulityön kohde oleellisesti lisää palovaaraa.

4.3 Tulityöt tilapäisellä tulityöpaikalla

Tilapäisellä tulityöpaikalla tulityötä saa tehdä vain, jos sitä ei voida tehdä vakituisella tulityöpaikalla.

Tilapäisellä tulityöpaikalla tulityötä saa tehdä vain henkilö, jolla on voimassa oleva tulityökortti. Tulityön tekemiseen tilapäisellä tulityöpaikalla vaaditaan aina kirjallinen, määräaikainen tulityöluva.

4.3.1 Tulityöluva

Ennen tulityöluvan myöntämistä tulityöpaikalla on tehtävä tulityöstä aiheutuvien vaarojen selvitys ja arviointi.

Tulityöluvan myöntäjä määrää tulityöluvassa turvatoimet, jotka hän on todennut tarpeelliseksi tulityöstä aiheutuvien vaarojen selvityksen ja arvioinnin perusteella. Tulityön saa aloittaa vasta, kun tulityöntekijä ja tulityövärtija ovat varmistaneet, että tulityöluvassa määrätty turvatoimet on toteutettu. Tulityöluvassa on nimettävä tulityöluvan myöntäjä, tulityöntekijät ja tulityövärtijat.

Tulityöluvan myöntäjän on kirjoitettava tulityöluva vähintään neljänä kappaleena, joista yksi toimitetaan vakuutuslaitokselle. Ennen tulityön aloittamista tulityöluvan myöntäjän on annettava yksi kappale tulityöntekijälle, yksi tulityön aikaiselle tulityövärtijalle ja yksi tulityön jälkeiselle tulityövärtijalle. Tulityöluvassa määrätty turvatoimet on saatettava kaikkien tulityöntekijöiden ja tulityövärtijoiden tietoon.

Tulityöluvan myöntäjällä on oltava voimassa oleva tulityökortti.

Tulityöluvan saa myöntää vakuutuslaitoksen tulityösuunnitelmassa mainittu henkilö, jolla kokemusensa ja kohteen tuntemuksensa perusteella on parhaat edellytykset tunnistaa ja arvioida tulityöstä aiheutuvat vaarat sekä määrätä tämän perusteella tarvittavat turvatoimet.

Mikäli vakuutuslaitoksella ei ole edellä mainittuja edellytyksiä toimia tulityöluvan myöntäjänä, tulityöluvan voi myöntää urakoitsijan tulityösuunnitelmassa mainittu henkilö, joka voi olla voimassa olevan tulityökortin omaava tulityöntekijä.

Tulityöluvan saa myöntää vain määräajaksi. Tulityöluva on tulityöpaikkakohtainen ja vain tulityöluvassa mainitut tulityöt ovat tulityöpaikalla sallittuja. Mikäli tulityöluvan voimassaolon aikana tulityöpaikan olosuhteet muuttuvat, tulityöluvan myöntäjän on päivitettävä tulityöluva vastaamaan uusia olosuhteita.

4.3.2 Turvatoimet tilapäisellä tulityöpaikalla

Tilapäisellä tulityöpaikalla on toteutettava tulitöistä aiheutuvien vaarojen selvityksen ja arvioinnin perusteella määrätty turvatoimet, kuitenkin vähintään seuraavat:

- tulityöpaikka on puhdistettava syttyvistä materiaaleista
- syttyvät materiaalit, joita ei voida poistaa, on suojattava tiiviisti palamattomalla suojapeitteellä
- tulityöpaikalla olevat laitteet ja varusteet (esim. kaapelit) on suojapeitettävä
- rakenteissa olevat aukot on suojapeitettävä ja raot on

- tiivistettävä
- rakenteiden syttyvät pinnat on suojapeitettävä
- kipinöiden ja roiskeiden kulkeutuminen ympäristöön sekä lämmön johtuminen rakenteiden sisään on estettävä
- työtilassa on tarvittaessa mitattava kaasupitoisuus ja tila on tarvittaessa tuuletettava
- paloilmoin ja sammutusjärjestelmä, jonka laukaisu perustuu savunilmaisuu, on erheellisten hälytysten estämiseksi tarvittaessa irtikytkettävä alueelta, johon tulityöstä aiheutuvat käryt voivat levitä ja kytkettävä takaisin päälle heti kun se on mahdollista
- sprinklerilaitteistoa ei kytketä pois päältä, vaan tarvittaessa sprinklerisuuttimet suojataan väliaikaisella suojauskella, joka poistetaan välittömästi tulitöiden jälkeen
- sammutuskaluston varaaminen.

4.3.3 Sammutuskalusto

Tulityöluvassa määrätään tilapäisellä tulityöpaikalla tarvittava sammutuskalusto, jonka on oltava vähintään kaksi 43A 183BC -teholuokan käsiammutinta. Näistä toisen käsiammuttimen voi korvata pikapalopostilla tai kahdella 27A 144BC -teholuokan käsiammuttimella.

Sammutuskaluston on oltava tulityöpaikalla koko tulityön ja tulityön jälkivartioinnin ajan.

4.3.4 Tulityövartiointi

Tulityövartiointi on määrättävä tulityöstä aiheutuvien vaarojen selvityksen ja arvioinnin perusteella.

Tulityövartiointi on toteutettava koko työn ajan, myös työtaukojen aikana. Tulityön jälkeen on tulityövartiointi toteutettava tulityöluvassa mukaisesti, kuitenkin vähintään yhden tunnin ajan. Tulityösuunnitelmassa on esitettävä kuinka tulityövartiointi järjestetään. Tulityöntekijä ei voi toimia työnaikaisena tulityövartijana.

Tulityövartiointin aikana tulityöpaikan ympäristöineen on oltava jatkuvan silmälläpidon alaisena.

Tulityövartijan on tiedettävä tulityöstä aiheutuvat vaarat, osattava tehdä hätäilmoitus ja käyttää tulityöpaikalle varattua alkusammutuskalustoa. Tarvittaessa tulityövartijan on keskeytettävä tulityö.

5 Katto- ja vedeneristysalan tulityöt

Katto- ja vedeneristysalan tulityötä saa tehdä vain henkilö, jolla on voimassa oleva katto- ja vedeneristysalan tulityökortti.

5.1 Katto- ja vedeneristysalan tulityöluupa

Katto- ja vedeneristysalan tulityöhön vaaditaan aina kirjallinen, määräaikainen tulityöluupa.

Ennen tulityöluvassa myöntämistä tulityöpaikalla on tehtävä tulitöistä aiheutuvien vaarojen selvitys ja arviointi. Vaarojen selvityksessä ja arvioinnissa on erityisesti otettava huomioon työkohteen alla olevien rakenteiden ja onteloiden aiheuttamat vaarat.

Tulityöluvassa myöntäjä määrää tulityöluvassa turvatoimet, jotka hän on todennut tarpeelliseksi tulityöstä aiheutuvien vaarojen selvityksen ja arvioinnin perusteella. Tulityön saa aloittaa vasta, kun tulityöntekijä ja tulityövartija ovat varmistaneet, että tulityöluvassa

määrätyt turvatoimet on toteutettu. Tulityöluvassa on nimettävä tulityöluvassa myöntäjä, tulityöntekijät ja tulityövartijat.

Tulityöluvassa myöntäjän on kirjoitettava tulityöluupa vähintään neljänä kappaleena, joista yksi toimitetaan vakuutuslaitokselle. Ennen tulityön aloittamista tulityöluvassa myöntäjän on annettava yksi kappale tulityöntekijälle, yksi tulityön aikaiselle tulityövartijalle ja yksi tulityön jälkeiselle tulityövartijalle. Tulityöluvassa määrätty turvatoimet on saatettava kaikkien tulityöntekijöiden ja tulityövartijoiden tietoon.

Tulityöluvassa myöntäjällä on oltava voimassa oleva katto- ja vedeneristysalan tulityökortti. Tulityöluvassa saa myöntää vakuutuslaitoksen tulityösuunnitelmaa mainittu henkilö, jolla kokemuksensa ja kohteen tuntemuksensa perusteella on parhaat edellytykset havaita ja arvioida katto- ja vedeneristysalan tulityöstä aiheutuvat vaarat sekä määrätä tämän perusteella tarvittavat turvatoimet.

Mikäli vakuutuslaitoksella ei ole edellä mainittuja edellytyksiä toimia tulityöluvassa myöntäjänä, tulityöluvassa voi myöntää vakuutuslaitoksen nimeämä asiantuntija tai urakoitsijan tulityösuunnitelmassa mainittu henkilö.

Katto- ja vedeneristysalan tulityössä tulityöntekijä ei voi olla tulityöluvassa myöntäjä.

Tulityöluvassa saa myöntää vain määräajaksi. Tulityöluupa on tulityöpaikkakohtainen ja vain tulityöluvassa mainitut tulityöt ovat tulityöpaikalla sallittuja. Mikäli tulityöluvassa voimassaolon aikana tulityöpaikan olosuhteet muuttuvat, tulityöluvassa myöntäjän on päivitettävä tulityöluupa vastaamaan uusia olosuhteita.

5.2 Työmenetelmän valinta

Tulityö on korvattava palovaarattomalla työmenetelmällä silloin kun eristettävät rakenteet ovat syttyviä ja rakenteet muodostavat ontelotiloja eikä niitä voida tarkistaa ja valvoa.

Vedeneristystä ei saa kiinnittää pellitysten eikä metallirakenteiden päälle siten, että kiinnityskohtaa kuumennetaan.

Avoliekkiä tai kuumaa ilmaa ei saa käyttää rakenteissa olevan aukon tai läpiviennin läheisyydessä eikä vaaka- ja pystyrakenteen yhtymäkohdassa siten, että avoliekki tai kuuma ilma pääsee tunkeutumaan rakenteen sisälle.

5.3 Turvatoimet katto- ja vedeneristystöiden tulityöpaikalla

Tulityöpaikalla on toteutettava tulitöistä aiheutuvien vaarojen selvityksen ja arvioinnin perusteella määrätty turvatoimet, kuitenkin vähintään seuraavat:

- tulityöpaikalta on poistettava työhön kuulumaton syttyvä materiaali
- syttyvät materiaalit, joita ei voida poistaa, on suojattava tiiviisti palamattomalla suojapeitteellä
- rakenteissa olevat aukot on suojapeitettävä ja raot on tiivistettävä, jos liekki, roiskeet tai kipinät voivat levitä rakenteisiin näiden kautta
- paloilmoin ja sammutusjärjestelmä, jonka laukaisu perustuu savunilmaisuu, on erheellisten hälytysten estämiseksi tarvittaessa irtikytkettävä alueelta, johon tulityöstä aiheutuvat käryt voivat levitä ja kytkettävä

- takaisin päälle heti kun se on mahdollista
- sprinklerilaitteistoa ei kytketä pois päältä, vaan tarvittaessa sprinklerisuuttimet suojataan väliaikaisella suojauksella, joka poistetaan välittömästi tulitöiden jälkeen
 - sammutus- ja raivauskaluston varaaminen.

5.4 Sammutus- ja raivauskalusto sekä suojausmateriaali

Tulityöluvassa määrätään katto- ja vedeneristystyömaalla tarvittava sammutuskalusto, jonka on oltava vähintään kaksi 43A 183BC -teholuokan käsiammutinta. Näistä toisen käsiammuttimen voi korvata paineellisella paloletkulla tai kahdella 27A 144BC -teholuokan käsiammuttimella.

Sammutuskaluston on oltava tulityöpaikalla koko tulityön ja tulityön jälkivartiointin ajan.

Kattotulityömaalla on oltava palamatonta suojausmateriaalia ja raivauskalusto, jolla palon syttyessä saadaan kattoon sammutusaukko sammutusta varten.

5.5 Katto- ja vedeneristysalan tulityövartiointi

Tarvittava tulityövartiointi on määrättävä kattotulityöstä aiheutuvien vaarojen selvityksen ja arvioinnin perusteella. Tulityössä ja työn jälkeen on käytettävä tulityövartijaa aina, kun eristettävät rakenteet tai niiden läheisyydessä olevat rakenteet ovat syttyviä tai rakenteet muodostavat ontelotiloja.

Tulityövartijan on jatkuvasti tarkkailtava tulityöpaikkaa, sen ympäristöä ja alusrakenteita. Tarvittaessa on nimettävä useita tulityövartijoita. Tulityövartiointi on toteutettava koko työn ajan, myös työtaukojen aikana. Tulityön jälkeen on jälkivartiointi toteutettava tulityöluvan mukaisesti, kuitenkin vähintään yhden tunnin ajan.

Tulityövartijan on tiedettävä tulityöstä aiheutuvat vaarat, osattava tehdä hätäilmoitus ja käyttää tulityöpaikalle varattua alkusammutuskalustoa. Tarvittaessa tulityövartijan on keskeytettävä tulityö.

**Hoida yrityksesi vakuutusasiat
helposti osoitteessa turva.fi**

Ota yhteyttä, meiltä saat henkilökohtaista palvelua:

01019 5107

Palvelunumero yritysasiakkaille

01019 5108

Korvausasiat

01019 5111

Ajoneuvovahinkojen hätäpalvelu 24h
Omaisuuksivahinkojen hätäpalvelu
iltaisin ja viikonloppuisin

+358 1019 5111

SOS-hätäpalvelu ulkomailla 24h

**Aukioloajat ja lähimmän toimipaikan löydät
turva.fi**



Keskinäinen Vakuutusyhtiö Turva | PL 117, 33101 Tampere
Y-tunnus 0211695-5 | Kotipaikka TAMPERE



Murtosuojaus

Tekninen ohje G45
Voimassa 1.6.2021 alkaen



Sisällysluettelo

1 Ohjeen tarkoitus ja murtosuojaustasot	2
2 Murtosuojaohjeiden yleiset käsitteet ja tekniset määritelmät	2
3 Rikoksentorjunta ja ympäristö	3
4 Rakenteellinen murtosuojaus	3
4.1 Säilytyspaikan seinät, lattia ja katto	3
4.2 Ovet, saranat ja karmit	3
4.3 Ikkunat, ovi- ja aukot	3
5 Lukitus.....	4
5.1 Yleistä	4
5.2 Ovien lukitus.....	4
5.3 Kaltereiden ja ristikoiden lukitus	4
6 Avainturvallisuus	5
7 Irtaimen omaisuuden kiinnitys.....	5
8 Hyväksytyt tuotteet	5
9 Kuvat (1-19).....	5

1 Ohjeen tarkoitus ja murtosuojaustasot

Tämä ohje tarkentaa vakuutusehdoissa olevien suojeleohjeiden rakenteellisia murtosuojausvaatimuksia ja antaa ratkaisumalleja murtosuojausvaatimuksen toteuttamiseksi.

Vakuutusopimuksessa vaadittu murtosuojaustaso on taso 1, ellei vakuutuskirjaan ole merkitty vakuutetun kohteen suojaustasoksi 2 tai 3.

Tason 1 vaatimukset koskevat kaikkia tasoja, ellei tasolle 2 tai 3 ole esitetty samasta asiasta muuta vaatimusta. Tason 2 vaatimukset puolestaan koskevat myös tasoa 3, ellei tasolle 3 ole esitetty samasta asiasta muuta vaatimusta.

- Taso 1 koskee kaikkia.
- Taso 2 koskee niitä kohteita, joiden murtosuojaustasoksi on vakuutuskirjassa merkitty 2. Nämä ovat lisävaatimuksia tasoon yksi.
- Taso 3 koskee niitä kohteita, joiden murtosuojaustasoksi on vakuutuskirjassa merkitty 3. Nämä ovat lisävaatimuksia tasojen yksi ja kaksi vaatimuksiin.

2 Murtosuojaohjeiden yleiset käsitteet ja tekniset määritelmät

Murto

Tunkeutuminen rakenteellisesti suojattuun ja lukittuun omaisuuden säilytystilaan sen rakenteita tai lukkoja vahingoittaen.

Vakuutetun omaisuuden säilytystila (säilytystila)

Kiinteillä rakenteilla ympäröity tila, jossa vakuutettu omaisuus sijaitsee. Säilytystiloiksi ei lueta rakennuksen ulkopuolisia rakenteita, kuten parvekkeita, katoksia, kuisteja ja lastaussiltoja.

Säilytystilan seinät, lattia ja katto

Säilytystilaa ympäröiviä rakenteita, jotka voivat olla rakennuksen ulkopintoja tai muihin sisätiloihin rajoittuvia seiniä, lattiaa tai kattoja.

Julkisivun ikkunat

Julkisivun ikkunoilla tarkoitetaan rakennuksen tai liiketilan asiakkaisäänkäynnin puoleisella sivulla olevia ikkunoita.

Ovet, ikkunat ja muut aukot

Säilytystilan seinissä, lattiassa ja katossa olevia ovia, ikkunoita ja muita aukkoja.

Avain

Oven lukkoa tai kiinteistön lukitusjärjestelmää ohjaava tunniste, joka voi olla mekaaninen, sähköinen tai biometrinen.

Lukko

Kiinnittämiseen, sulkemiseen tai käytön estämiseen käytettävä laite, joka voidaan asettaa siten, että se avautuu vain siihen sopivalla tunnisteella tai ohjauslaitteella.

Lukitus

Lukkojen ja niihin sopivien tunnisteiden muodostama järjestelmä, jolla sallitaan tai rajataan henkilöiden pääsy tiloihin ja liikkuminen niissä.

Käyttölukko

Kiinteästi oveen asennettava lukko vastalevyineen, joka standardin SFS 7020 mukaan testattu joko luokkaan 1 tai 2 (kuva 18).

Varmuuslukko

Kiinteästi oveen asennettava lukko vastalevyineen, joka on standardin SFS 7020 mukaan testattu joko luokkaan 3 tai 4 (kuva 19).

Telki

Lukon liikkuva osa, joka lukitsee oven karmissa olevaan vastalevyyn.

Vastalevy

Kiinteästi asennettavan lukon osa, joka kiinnitetään ruuveilla karmiin.

Rakorauta

Huultamattomaan oveen lukon kohdalle kiinnitetty teräksinen tai messinkinen T-profiili, jonka pituus on vähintään 30 cm ja materiaalin paksuus 3 mm (kuva 8).

Käyntiväli

Ovilevyn ja karmin välinen rako lukon kohdalla (kuva 7).

Murtosuojaatappi

Teräksestä valmistettu tappi, jonka halkaisija on vähintään 6 mm ja ulkonema vähintään 10 mm. Tappi on kiinteästi saranassa tai jälkiasennettuna se kiinnitetään karmiin saranan läpi (kuvat 5 ja 6).

Riippulukko

Riippulukot ovat standardin SFS 7020 mukaan testattu ja luetteloitu luokkiin 1, 2, 3 tai 4.

Riippulukokiinnikkeet

Teräksestä valmistettuja riippulukkojen kiinnitykseen tarkoitettuja osia, jotka asennetaan karmiin ja oveen hitsaamalla, ruuvi tai pulttikiinnityksin siten, ettei niitä saa ulkopuolelta rikkomatta irrotettua.

Teräspuomi

Riippulukokiinnikkeillä varustettu, teräspuomiprofiilista tai lattateräksestä valmistettu oven, parioven tai suojalevyn lukituslaite. Puomi on kiinnitettävä tai lukittava molemmista päistään seinään tai karmiin. Puomi voidaan valmistaa vähintään

- 50x30x3 mm³:n teräspuomiprofiilista
- 12x50 mm²:n lattateräksestä.

Pikasalpa

Oven kiintopuolen sulkeva salpalaite, joka on sisäpuolelta painikkeesta avattavissa.

Iskunkestävä lasi

Lasi, joka on testattu standardin SFS-EN 356 mukaan luokkiin P1A-P5A.

Murronsuojalasi

Lasi, joka on testattu standardin SFS-EN 356 mukaan luokkiin P6B-P8B.

Rullakalteri

Kalteri, joka on testattu standardin SFS-ENV 1627 mukaan ja luetteloitu luokkiin 2–6.

Ikkunoiden suojauslevy

- sisäpuolella 12 mm:n vaneria tai 1,5 mm:n metallilevy
- ulkopuolella 18 mm:n vaneria tai 2,5 mm:n metallilevy.

Aukkojen suojauslevy

18 mm:n vaneria tai 2,5 mm:n metallilevy.

Teräsristikot

- Hitsaamalla valmistettu ristikko, jossa teräksen poikkipinta-ala on vähintään 110 mm² (pyöröteräs ø 12 mm), terästen väli korkeintaan 120 mm ja jänneväli 350 mm (kuva 1).
- Haitariristikko on kokoontaitettava teräsristikko.
- Muototeräsristikko on hitsaamalla valmistettu teräsristikko, jossa teräksen poikkipinta-ala on vähintään 75 mm² (pyöröteräs ø 10 mm) ja aukkokoko enintään 400 cm² (kuva 3).

Teräsverkko

Teräskehikkoon hitsaamalla kiinnitetty verkko, jonka poikkipinta-ala on vähintään 10 mm² ja aukkokoko enintään 22 cm² (kuva 2).

Murronsuojaovi

Ovi, joka on testattu standardin SFS-ENV 1627 mukaan luokkiin 2–6.

3 Rikoksantorjunta ja ympäristö

Rikoksantorjunta on huomioitava jo tulevan rakennuksen ja sen ympäristön suunnittelussa. Rikoksenteon mahdollisuuksiin voidaan vaikuttaa suunnittelemalla turvallisia, huollettavia rakenteita sekä huolehtimalla niiden ylläpidosta ja korjauksesta. Rakennuksen ympäristön suunnittelulla ja toteutuksella voidaan osoittaa eri alueiden käyttötarkoitukset ja kulkuoikeudet. Käyttötarkoituksiltaan erilaiset alueet erotetaan toisistaan aidoilla, pensailta, selkeillä opasteilla, valaistuksella, erilaisilla pintarakenteilla tai muilla arkkitehtuurisilla keinoilla.

Rakennuksen ja aluerakenteiden sijoittamisen on edistettävä luonnollista valvontaa. Ne eivät saa toimia näköesteinä alueella liikkumisen havaitsemiselle. Luonnollisella valvonnalla tarkoitetaan oman henkilökunnan valvontaa ja satunnaisten ohikulkijoiden havainnointia.

4 Rakenteellinen murtosuojaus

4.1 Säilytyspaikan seinät, lattia ja katto

Taso 1

Rakenteiden on oltava lujuudeltaan ja rakennustavaltaan sellaisia, että tilaan tunkeutuminen ei ole mahdollista ilman rakenteiden rikkomista työkaluilla.

Rakenteet tai niiden osat eivät saa olla irrotettavissa ulkopuolelta rikkomatta niitä.

Väliseinärakenteen on ulotuttava lattiasta kattoon. Jos väliseinärakenne ei ulotu kattoon asti, voidaan alakaton

yläpuoli suojata ristikolla tai verkolla (kuvat 1, 2 ja 3).

Taso 2

Jos väliseinärakenne ei ulotu kattoon asti, alakaton yläpuolen suojaukseen on käytettävä ristikkoa.

Rakenteellisesti kevyet seinät, kuten kipsilevy tai peltiprofiiliseinät, on vahvistettava joko 12 mm:n vanerilla tai 1,0 mm:n metallilevyllä säilytystilan puolelta 4 metrin korkeuteen lattia- tai muusta seisomatasosta.

Lasirakenteiden, kuten lasi- ja siirtolasiseinien, on oltava vähintään luokan P4A iskunkestävää lasia tai ne on suojattava

- rullakalterilla lasin ulkopuolelta, suojausluokka 3
- rullakalterilla lasin sisäpuolelta, suojausluokka 2 tai
- teräsristikolla tai verkolla (kuvat 1, 2 ja 3).

Taso 3

Rakenteellisesti kevyet seinät on vahvistettava molemmilta puolin seinää joko 12 mm:n vanerilla tai 1,0 mm:n metallilevyllä 4 metrin korkeuteen lattia- tai muusta seisomatasosta.

Lasirakenteiden on oltava vähintään luokan P6B murrenkestävää lasia tai vaihtoehtoisesti lasi on suojattava

- rullakalterilla lasin ulkopuolelta, suojausluokka 4
- rullakalterilla lasin sisäpuolelta, suojausluokka 3 tai
- teräsristikolla tai verkolla (kuvat 1, 2 ja 3).

4.2 Ovet, saranat ja karmit

Tasot 1, 2 ja 3

Oven rakenteen on oltava lujuudeltaan seinärakennetta vastaava.

Ovirakenteen vaatimukset:

- karmi on kiilattava rakenteisiin lukkojen ja saranoiden kohdalta (kuva 4)
- karmiin saranapuolelle on kiinnitettävä saranoiden kohdalle murtosuojatapit (kuvat 5 ja 6)
- käyntiväli lukkosivulla ei saa olla suurempi kuin 5 mm (kuva 7)
- oven lasi on kiinnitettävä siten, ettei sitä voi ulkopuolelta rikkomatta irrottaa.

Huultamattoman oven käyttölukko on suojattava rako-raudalla (kuva 8).

4.3 Ikkunat, ovilasit ja aukot

Taso 1

Ikkunoiden lasiruudut on kiinnitettävä ja ikkunat suljettava siten, ettei niitä voi ulkopuolelta rikkomatta irrottaa tai avata.

Taso 2

Rakennuksen ulkoseinässä olevien ikkunoiden, ovilasien ja kattoikkunoiden oltava luokan P4A iskunkestävää lasia tai ne on suojattava kiinteällä tai lukitulla

- rullakalterilla lasin ulkopuolelta, suojausluokka 3
- rullakalterilla lasin sisäpuolelta, suojausluokka 2
- teräsristikolla tai verkolla (kuvat 1, 2 ja 3) tai
- aukkojen suojauslevyllä.

Luokan 2 murrnsuojaovi täyttää edellä mainitut ovilaseille annetut vaatimukset.

Muut aukot kuten savunpoisto- ja ilmanottoaukot on suojattava kiinteällä tai lukitulla teräsristikolla.

Suojausvaatimus ei koske ikkunaa tai aukkoa, joka on vähintään 4 metrin korkeudella maanpinnasta tai muusta seisomatasosta.

Jos kohteeseen on asennettu Finanssialan ohjeen Murtohälytysjärjestelmät ja –palvelut mukainen murtohälytysjärjestelmä, voidaan ikkunat suojata rakenteellisten suojausmenetelmien ja hälytysjärjestelmän yhdistelmällä.

Taso 3

Kaikkien ikkunoiden, ovilasien ja kattoikkunoiden on oltava luokan P6B murrnsuojalasia tai ne on suojattava kiinteällä tai lukitulla

- rullakalterilla lasin ulkopuolelta, suojausluokka 4
- rullakalterilla lasin sisäpuolelta, suojausluokka 3
- teräsristikolla tai verkolla (kuvat 1, 2 ja 3) tai
- aukkojen suojauslevyllä.

Luokan 3 murrnsuojaovi täyttää edellä mainitut ovilaseille annetut vaatimukset.

Näyteikkunoiden suojauksen on oltava ikkunan levyinen ja sen tulee ulottua vähintään 2 metrin korkeudelle maanpinnasta tai muusta seisomatasosta.

Suojattaessa näyteikkuna muulla kuin murrnsuojalasia, on käytettävän suojarakenteen aukkokoko valittava näytteillä olevien esineiden koon mukaan siten, ettei esineiden kuljettaminen suojarakenteen läpi ole mahdollista sitä rikkomatta.

Kohteeseen asennettu murtohälytysjärjestelmä ei korvaa rakenteellisia suojaustapoja.

5 Lukitus

5.1 Yleistä

Tilaa rajoittavat ovet on lukittava testatuilla ja luokitelluilla käyttö- ja varmuuslukoilla.

Käyttölukon sijasta voidaan käyttää 1. luokan ja varmuuslukon sijasta 3. luokan riippulukkoa.

Kun tilassa ei oleskella, on lukkojen oltava takalukossa ja parioven pikasalpa lukittuna. Lukko on takalukossa, kun sen telki lukitusasennossa on liukumaton.

Taso 1

Lukittaessa ovi riippulukoilla on niiden oltava

- ulkopuolella vähintään 2. luokka kiinnikkeineen
- sisäpuolella vähintään 1. luokka kiinnikkeineen.

Tasot 2 ja 3

Lukittaessa ovi riippulukoilla on niiden oltava

- ulkopuolella vähintään 3. luokka kiinnikkeineen
- sisäpuolella vähintään 2. luokka kiinnikkeineen.

5.2 Ovien lukitus

Yksilehtiset ovet (kuvat 9A, 9B ja 10)

Taso 1

Umpiovi on lukittava käyttölukolla.

Profiili-, lasi- ja lasiruudullinen ovi on lukittava varmuuslukolla. Lasioven lukkojen telkien etäisyys voi olla yli 40 cm.

Tasot 2 ja 3

Kaikki ovet on lukittava käyttölukolla ja varmuuslukolla.

Pariovet (kuvat 11, 12 ja 13)

Tasot 1, 2 ja 3

Pariovien käyntipuoli lukitaan kuten vastaavan suojaustason yksilehtiset ovet. Kiintopuoli suljetaan pikasalvalla, joka lukitaan vähintään 1 luokan riippulukolla tai muulla vastaavalla pikasalvan toiminnan estävällä tavalla.

Pariovet voidaan myös lukita käyttölukolla ja riippulukolla lukitulla teräspuomilla tai sisäpuolisilla salvoilla ja riippulukolla.

Nosto-, kippi-, taite- ja liukuovet

Taso 1

Nosto- ja kippiovet on lukittava sisäpuolisella salvalla ja riippulukolla tai ulkopuolelta kahdella riippulukolla. Salvan ja riippulukon on oltava oven vastakkaisilla puolilla.

Taite- ja liukuovet on lukittava riippulukolla

Tasot 2 ja 3

Nosto-, kippi-, taite- ja liukuovet on lukittava kahdella riippulukolla (kuva 14 ja 15).

Siirtolasiseinät ja lasiliukuovet (kuva 16)

Taso 1

Siirtolasiseinät ja lasiliukuovet on lukittava vähintään yhdellä varmuuslukolla.

Tasot 2 ja 3

Siirtolasiseinät ja lasiliukuovet on lukittava kahdella lukolla. Telkien etäisyys toisistaan voi olla yli 40 cm.

Heiluriovet (kuva 17)

Tasot 1, 2 ja 3

Heiluriovet lukitaan kuten pariovet tai

- molemmat ovilehdet lukitaan varmuuslukolla ylä- ja alareunasta tai
- toinen ovilehti lukitaan varmuuslukolla ylä- ja alareunasta ja toinen ovilehti lukitaan siihen kuten yksilehtiset ovet.

5.3 Kaltereiden ja ristikoiden lukitus

Avattavat ristikot ja rullakalterit on lukittava kahdella lukolla, kuten nosto- ja taiteovet.

6 Avainturvallisuus

Yrityksessä tai yhteisössä on oltava lukituksesta vastaava henkilö, jonka tehtäviin kuuluu käyttäjien avainohjeen ylläpito sekä heidän perehdyttämisensä.

Lisäksi hänen tehtävänään on

- avainrekisterin ylläpito
- avainten, luovutusten, palautusten ja lainauksien valvominen
- sarjoituksen muutokset
- lisäavainten tilaaminen.

Avaimia on säilytettävä avainturvallisuusohjeessa esitettyllä tavalla eikä niitä saa merkitä siten, että ne voi yhdistää kohteeseen. Ulkoseinään upotetuissa avainsäiliöissä voidaan säilyttää vain erillisiä sähkö-, puhelin- yms. teknisiin tiloihin johtavien ovien avaimia. Yleisavainta ei saa koskaan säilyttää tällaisissa avainsäiliöissä.

Avaimen kadotessa tai joutuessa luvottomasti ulkopuolisen haltuun, on välittömästi selvítettävä voiko avainta käyttää väärin. Välittömän vahingonvaaran uhatessa on aloitettava lisävahinkojen torjunta ja otettava yhteys omaan vakuutusyhtiöön.

Lisätietoja: G47 Avainturvallisuus, tekninen ohje

7 Irtaimen omaisuuden kiinnitys

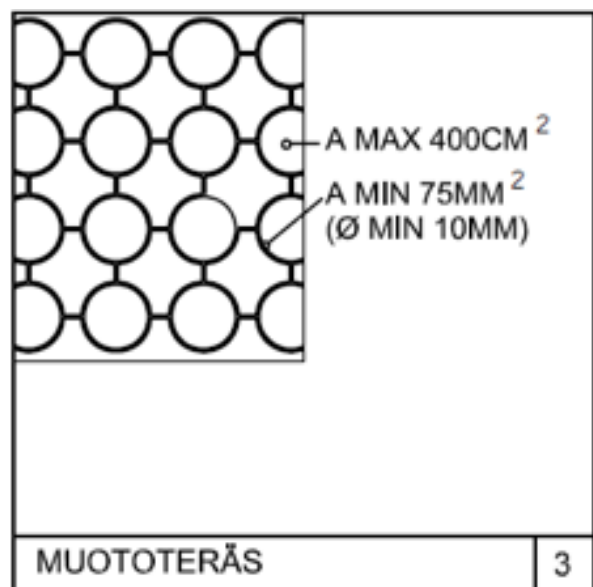
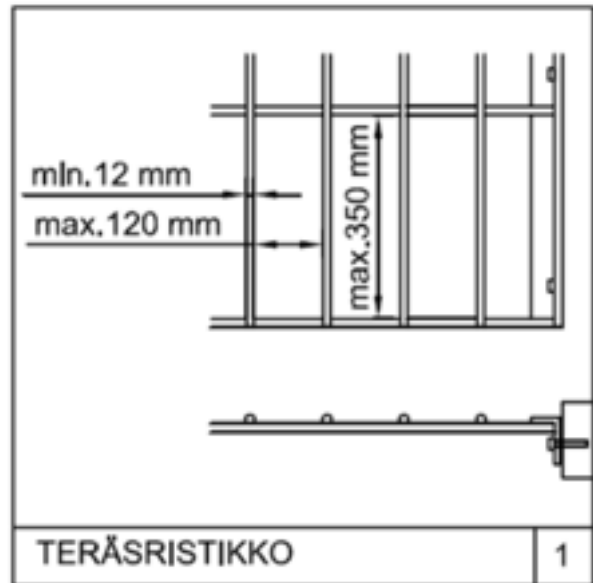
Ellei vakuutuskirjassa ole muuta mainittu, Turvan hyväksymällä irtaimen omaisuuden kiinnitystavalla tarkoitetaan sitä, että omaisuus on kiinnitetty vahvaan kiinteään rakenteeseen hyväksytyllä 3. luokan riippulukolla lukitulla teräsketjulla tai -vaijerilla, jonka ainevahvuus on vähintään 10 mm tai muulla vastaavan suojan antavalla tavalla.

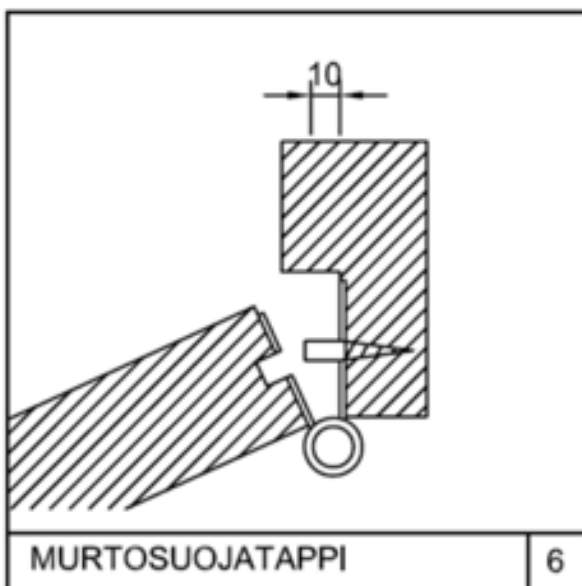
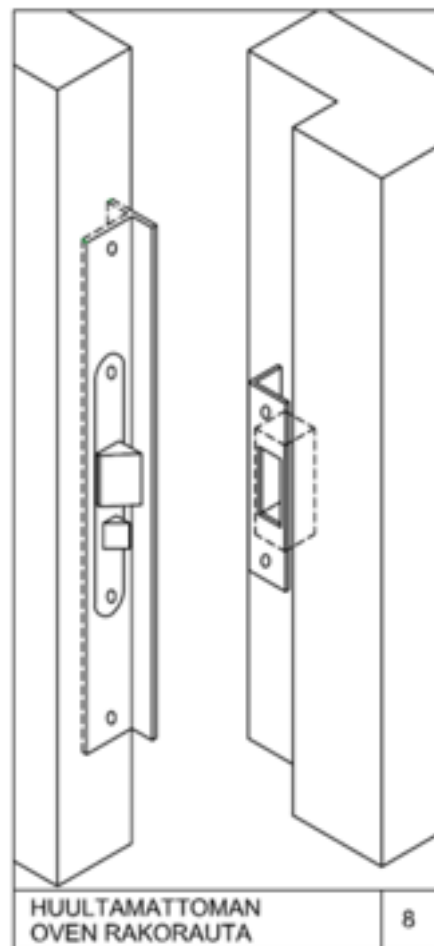
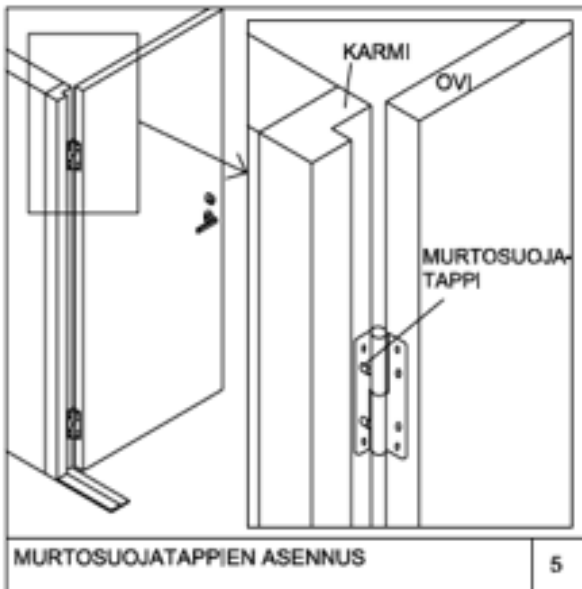
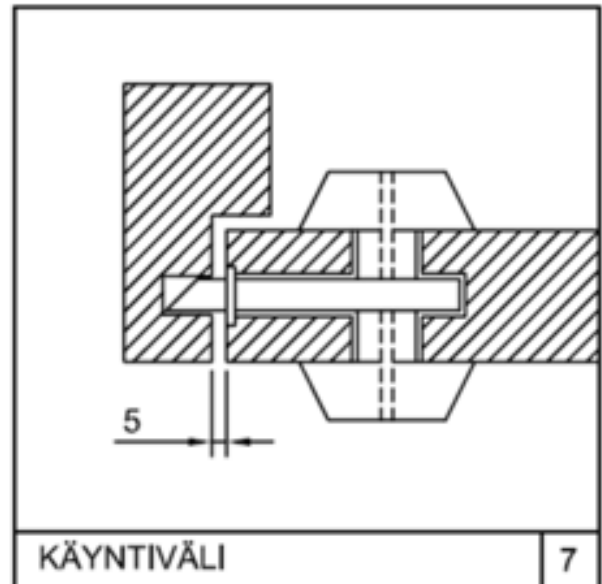
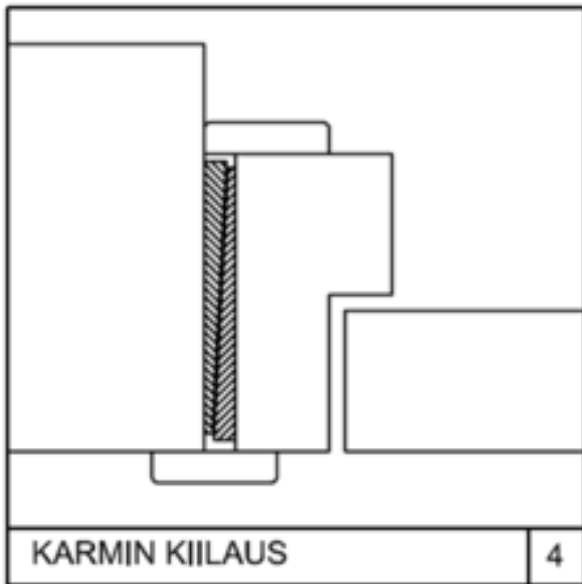
8 Hyväksytyt tuotteet

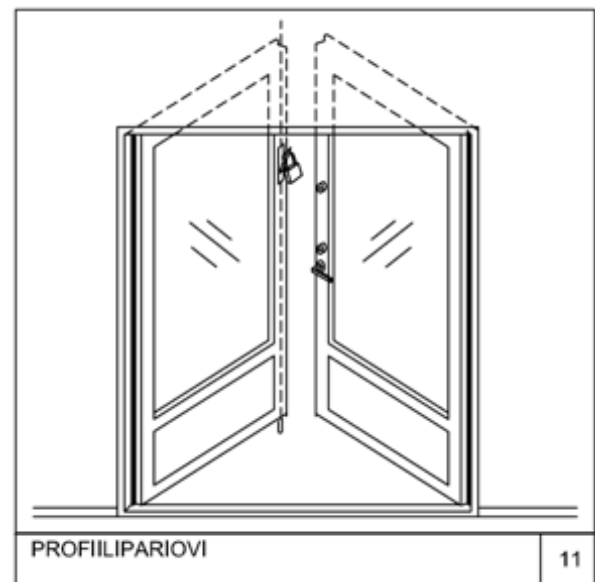
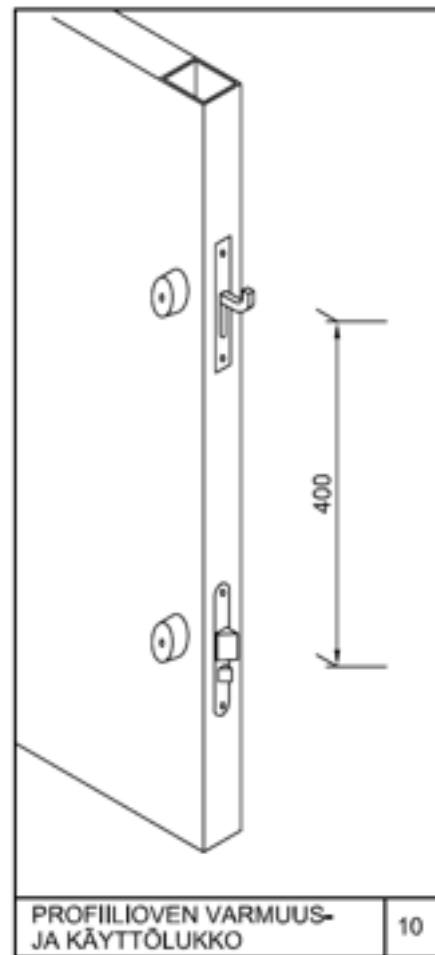
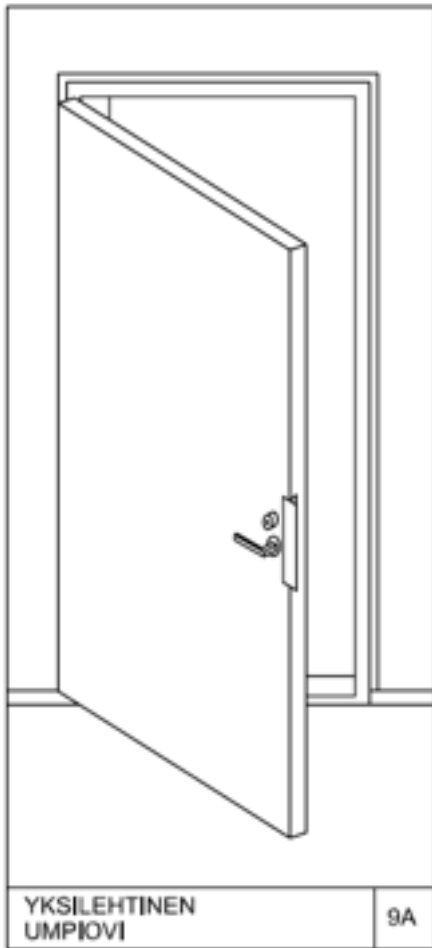
Lukoista, suojalaitteista ja materiaaleista on erillinen luettelo, joka on löydettävissä osoitteesta: www.vahingontorjunta.fi/

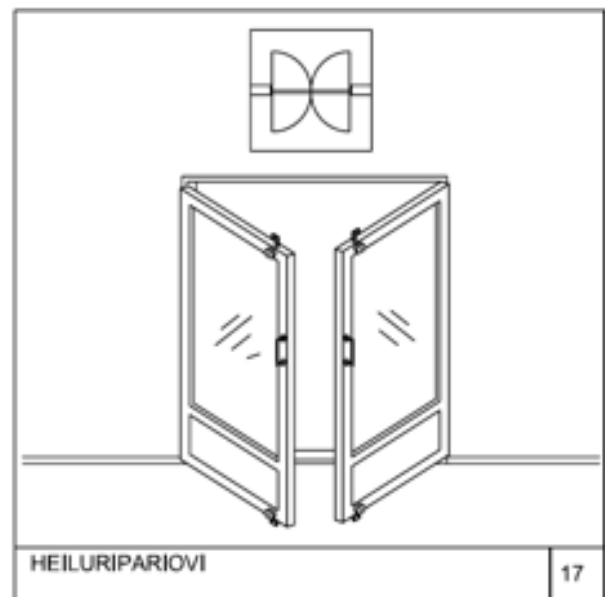
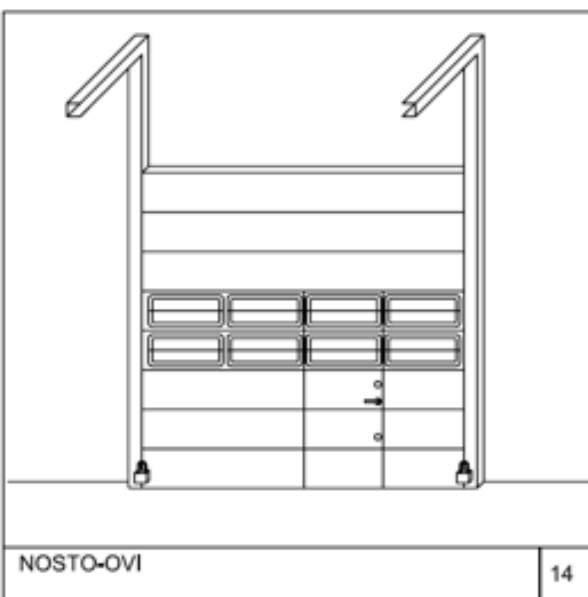
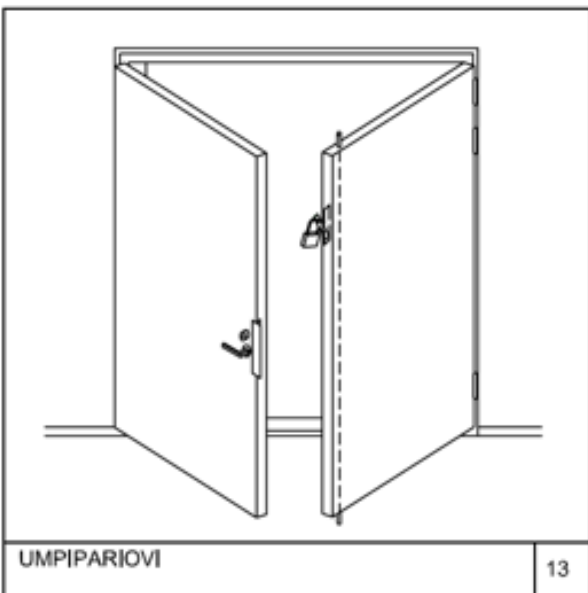
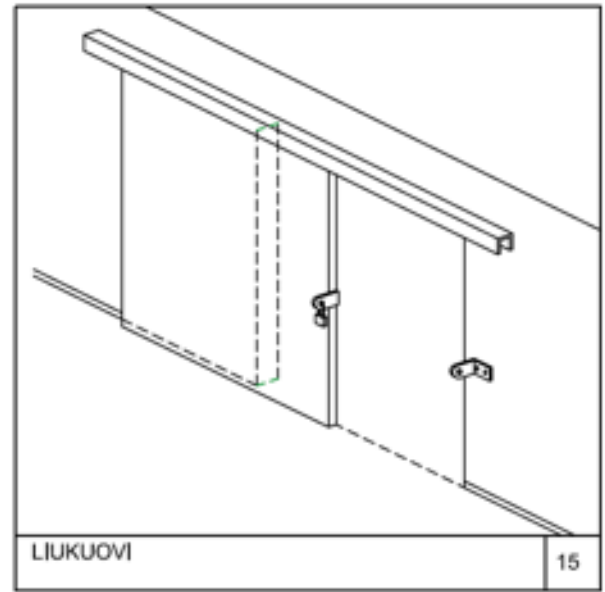
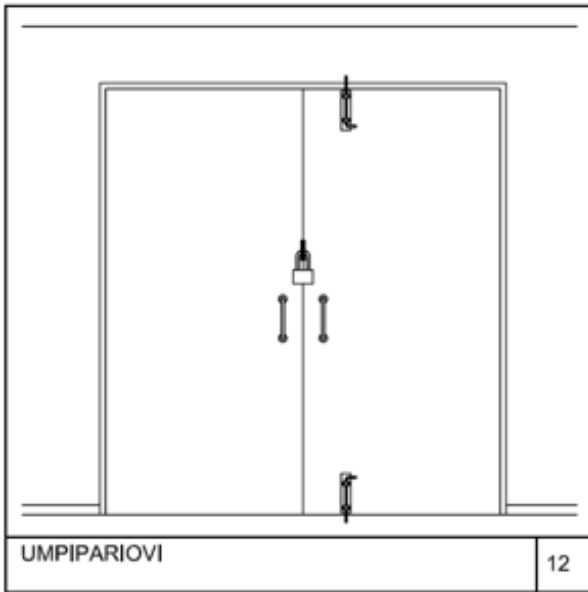
Lisäohjeita ja opastusta rakenteellisesta suojauksesta antavat lukkosepäntiikheet ja Finanssiala ry.

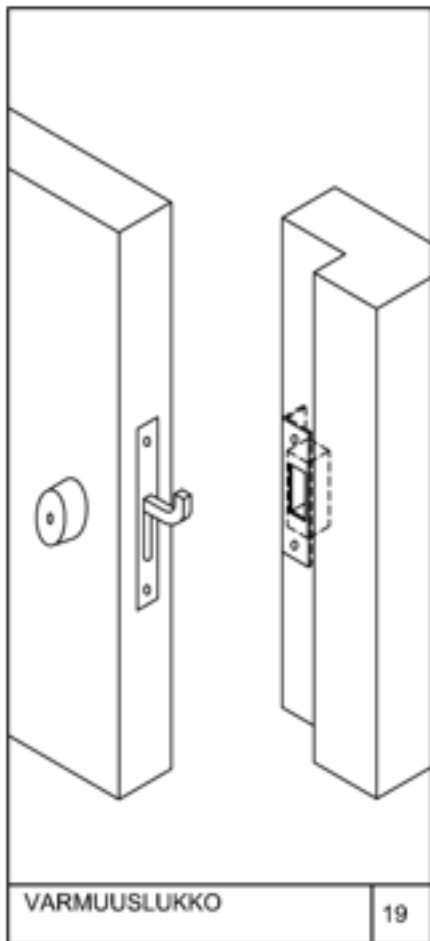
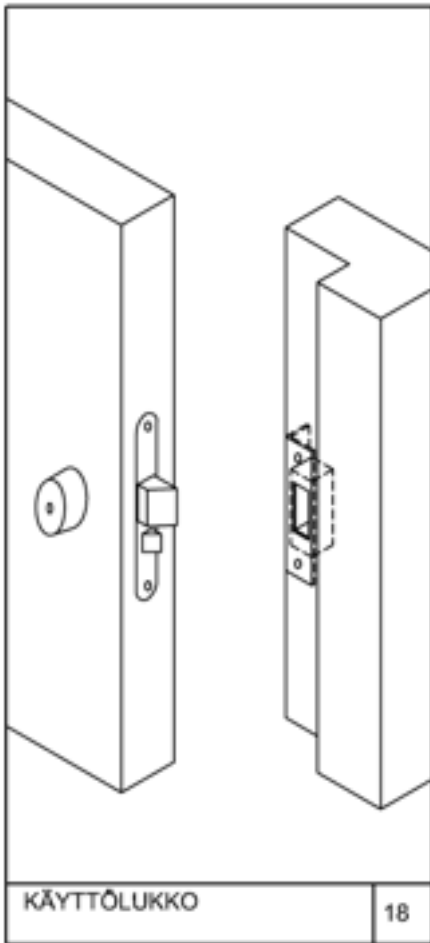
9 Kuvat (1-19)











**Hoida yrityksesi vakuutusasiat
helposti osoitteessa turva.fi**

Ota yhteyttä, meiltä saat henkilökohtaista palvelua:

01019 5107

Palvelunumero yritysasiakkaille

01019 5108

Korvausasiat

01019 5111

Ajoneuvovahinkojen hätäpalvelu 24h
Omaisuu vahinkojen hätäpalvelu
iltaisin ja viikonloppuisin

+358 1019 5111

SOS-hätäpalvelu ulkomailla 24h

**Aukioloajat ja lähimmän toimipaikan löydät
turva.fi**



Keskinäinen Vakuutusyhtiö Turva | PL 117, 33101 Tampere
Y-tunnus 0211695-5 | Kotipaikka TAMPERE



Avainturvallisuus

Tekninen ohje G47
Voimassa 1.6.2021 alkaen



Avainten hallinta

Yrityksessä tai yhteisössä tulee aina nimetä avainhallinnasta vastaava henkilö. Hänen tehtäviinsä kuuluvat kaikki avainhallintaan ja lukitukseen liittyvät asiat, kuten sarjoituksen muutokset, avainten säilytys, luovutus ja palautus.

Luovutetuista avaimista on pidettävä kirjaa ja avainten palautuksesta on huolehdittava varsinkin avaimen haltijan työ- tai asumissuhteen päättyessä.

Avaimet luovutetaan käyttötarpeen mukaan kuittausta vastaan. Avainten tulee olla jatkuvasti ne kuitanneen henkilön välittömässä hallinnassa. Avaimia ei saa luovuttaa kolmannelle osapuolelle.

Kiinteistön lukituksen sarjoitus on järjestettävä siten, että yleisavainta ei tarvitse luovuttaa kiinteistön hoito- tai ylläpitotehtäviä varten. Yleisavainta ei saa käyttää normaalin jokapäiväisenä käyttöavaimena.

Avainten säilytys

Avaimia on säilytettävä huolellisesti. Erityistä huolellisuutta on noudatettava yrityksissä, joissa säilytetään suuria määriä muita kuin omiin tiloihin oikeuttavia avaimia. Avaimia on säilytettävä lukitussa avainten säilytysyksikössä.

Avaimet on säilytettävä ja merkittävä siten, että ulkopuolinen ei voi tunnistaa mihin kohteeseen avain kuuluu.

Avainten hallinnasta vastaavan henkilön on huolehdittava siitä, että avainten merkintäkoodit eivät ole ulkopuolisten saatavilla ja niitä tulee säilyttää erillään avaimista.

Avainsäilö

Kiinteistön ulkoseinässä voi olla esimerkiksi teletilojen, energia-yhtiön, vesilaitoksen tai pelastustoimen avainsäilö. Näissä on käytettävä kunkin alan toimijan suosittelemaa avainsäilöjärjestelmää.

Avainsäilöissä voidaan säilyttää vain reittiavainta, jolla päästään ennalta sovittuun tilaan. Tarvittaessa kiinteistön sisätiloihin voidaan sijoittaa toinen avainsäilö, jossa säilytetään yleisten tilojen sisäoviin sopivaa reittiavainta.

Avainsäilöissä ei saa säilyttää kiinteistön yleisavainta.

Avainsäilö (esimerkiksi putkilukko) on kiinnitettävä lujaan seinärakenteeseen avainsäilön valmistajan asennusohjeiden mukaisesti.

Avainten turvallisuustaso

Lukituksen suunnittelijan on selvitettävä suojattavan tilan käyttötarkoitus ja valittava sen mukaisesti sopiva avainturvallisuustaso. Seuraavassa on lueteltu Suomessa yleisesti käytössä olevat avainturvallisuustasot:

Perustaso

Lisäavaimen voi teettää kuka tahansa esittämällä malliavaimen tai alkuperäisen avaimen mukana toimitetun peitenumeron.

Lukkoseppätaso

Lisäavaimen voi teettää lukkovalmistajan valtuuttamassa liikkeessä esittämällä kyseiseen avaimen liittyvään avainkortin.

Tehdastaso

Lisäavaimia voi teettää vain tilaamalla niitä lukkovalmistajalta suoraan. Lisäavaintilauksen voi tehdä vain nimetty vastuhenkilö, jolla on hallussaan avainkortti.

Käyttöoikeudet ja sarjoitus

Lukitussuunnitelmaan määritellään eri käyttäjäryhmien kulkuoikeustarpeiden mukainen sarjoitus niin, että kukin avaimen haltija pääsee vain niihin tiloihin, joihin hänellä on oikeus päästä. Suuria yhtenäisiä yleisavainsarjoja tulee välttää. Isoissa kiinteistöissä on pyrittävä jakamaan sarjat pienempiin toiminnallisesti järkeviin kokonaisuuksiin.

Erillisiä liikehuoneistoja ei saa sarjoittaa toimimaan keskenään samalla avaimella tai muun kiinteistön yleisavaimella.

Avainten suojaustoimet

Jos yritys hallinnoi avaimia, jotka oikeuttavat muihin kuin yrityksen omiin tiloihin, on yrityksen huolehdittava omassa toiminnassaan seuraavista suojaustoimista:

- toimistotilan rakenteellisesta murtosuojauksesta
- murtohälytysjärjestelmästä
- avainten fyysisestä säilytystilasta
- avainten suojaamisesta kuljetuksen aikana.

Tilan rakenteellisen murtosuojauksen on täytettävä taulukossa 1 mainitun murtosuojaustason vaatimukset. Vaatimukset on kerrottu Esinevakuutusehdon ES1 kohdassa Suojeluohjeet ja teknisessä ohjeessa Murtosuojaus G45.

Tilassa on oltava Finanssiala ry:n Murtohälytysjärjestelmät ja -palvelut -ohjeen mukainen murtohälytysjärjestelmä.

Avaimia on säilytettävä avainsäilytysyksikössä avainten hallinnasta vastaavan yrityksen tilassa, johon on pääsy vain henkilökunnalla. Säilytystilassa on oltava taulukossa 1 määritelty avainsäilytysyksikkö. Säilytysyksikkö on kiinnitettävä rakenteisiin valmistajan ohjeiden mukaisesti. Säilytysyksikön avainta tai numeroyhdistelmää ei saa säilyttää samassa tilassa.

Tilan ikkunoita ja ovilaseja ei tarvitse murtosuoja, jos tila on valvottu vähintään tason 3 mukaisella murtohälytysjärjestelmällä.

Esimerkki:

Kolme asuinkiinteistön yleisavainta, joilla on pääsy yhteensä 72 asuinhuoneistoon, edellyttää standardin SFS-EN 14450, SFS 5870 (SSF 3492) mukaan testattua säilytysyksikköä. Murtosuojeluohjeen 2 mukaisesti suojattuun tilaan johtavissa ovissa on oltava käyttö- ja varmuuslukko, kevyet väliseinät on vahvistettava sekä ikkunat ja aukot on suojattava. Lisäksi tila on varustettava vähintään tason 2 murtohälytysjärjestelmällä.

Säilytettävien avaimien yhteenlaskettu sopivuus eri oviin	Säilytysyksikkö	Rakenteellinen murtosuojaus	Murtohälytysjärjestelmä
1 – 50 ovea	Lukittu avainten säilytykseen tarkoitettu kaappi	1	1
51 – 500 ovea	Standardin SFS-EN 14450 tai SFS 5870 (SSF 3492) mukaan testattu kaappi	2	2
yli 500 ovea	Standardin SFS-EN 1143-1 mukaan vähintään luokkaan 1 testattu kassakaappi	2	2

Taulukko 1

Säilytysyksikön vaatimuksista voidaan poiketa, jos yksikkö on sijoitettu erilliseen yrityksen tiloissa sijaitsevaan avainsäilytyshuoneeseen. Avainsäilytyshuoneen on täytettävä rakenteellisen murtosuojeluohjeen tason 3 mukaiset vaatimukset ja yrityksen tiloissa on oltava tason 3 murtohälytysjärjestelmä.

Jatkuvalla henkilövalvonnalla voidaan korvata avainsäilytyshuoneen rakenteellinen ja tekninen suojaus.

Avainten suojaaminen ajoneuvossa

- Avaimia ei saa säilyttää autossa.
- Avainten kuljettamista ja väliaikaista säilyttämistä varten on autossa oltava kiinteästi asennettu teline, johon erillinen lukittu avainsäilytyskotelo kiinnitetään siten, ettei sitä saa irrotettua avaamatta ensin koteloa.
- Kotelon ja kiinnitystelineen kiinnityksineen on oltava riittävän vahvaa materiaalia.
- Avaimia ei saa tilapäisestikään säilyttää autossa muualla kuin tässä telineeseen kiinnitetyssä ja lukitussa kotelossa.
- Kotelossa olevissa avaimissa ei saa olla sellaisia merkintöjä, joiden perusteella ne voisi yhdistää tiettyihin kiinteistöihin. Avainkoodilistaa ei saa säilyttää samassa paikassa avainten kanssa.

Auto on varustettava ajonestolaitteella, keskuslukitukella ja hälytysjärjestelmällä.

Avainten käyttäjät

Liike- tai asuinkiinteistön käyttäjille tulee antaa kuitausta vastaan vain tarpeellinen määrä avaimia. Avaimia luovutettaessa on vastaanottajalle painotettava hänen vastuutaan avainten huolellisesta käytämisestä ja säilyttämisestä. Avainten kadotessa on vastaanottaja velvoitettava ilmoittamaan siitä välittömästi.

Lisäavaimia saa teettää vain avainhallinnasta vastaava henkilö.

Lisätietoja

Murtosuojaus G45, Turva / www.turva.fi/vakuutusehdot-yrityksille.

Murtohälytysjärjestelmät ja -palvelut turvallisuusohje, Finanssiala ry / www.vahingontorjunta.fi.

**Hoida yrityksesi vakuutusasiat
helposti osoitteessa turva.fi**

Ota yhteyttä, meiltä saat henkilökohtaista palvelua:

01019 5107

Palvelunumero yritysasiakkaille

01019 5108

Korvausasiat

01019 5111

Ajoneuvovahinkojen hätäpalvelu 24h
Omaisuuksivahinkojen hätäpalvelu
iltaisin ja viikonloppuisin

+358 1019 5111

SOS-hätäpalvelu ulkomailla 24h

**Aukioloajat ja lähimmän toimipaikan löydät
turva.fi**



Keskinäinen Vakuutusyhtiö Turva | PL 117, 33101 Tampere
Y-tunnus 0211695-5 | Kotipaikka TAMPERE

