

**Pohjantähti**

**YL100 Yleiset sopimusehdot 1.7.2019**

**Sisällysluettelo**

<b>VAKUUTTAMINEN .....</b>	<b>2</b>
1 Vakuutussopimus.....	2
2 Vakuutussopimukseen tarvittavat tiedot .....	2
3 Vastuun alkaminen ja vakuutussopimuksen voimassaolo .....	3
4 Tietojen antaminen sopimuksen voimassa ollessa .....	3
5 Vakuutusmaksu .....	4
6 Inflaatio suoja .....	5
7 Vakuutussopimuksen muuttaminen.....	5
8 Vakuutussopimuksen päätyminen .....	6
<b>KORVAAMINEN .....</b>	<b>8</b>
9 Velvollisuus estää ja rajoittaa vahingon syntymistä .....	8
10 Vakuutustapahtuman aiheuttaminen .....	8
11 Samastaminen vahinkovakuutuksessa .....	9
12 Syyntakeettomuus ja pakkotila .....	9
13 Korvauksen hakeminen .....	9
14 Korvaaminen .....	10
15 Korvauksen maksaminen .....	11
16 Kolmannen henkilön oikeudet.....	11
17 Muutoksenhaku Pohjantähden päätökseen .....	11
18 Pohjantähden oikeus periä korvaus takaisin .....	12
19 Muita vakuutussopimuslaissa säädettyjä asioita .....	12

## VAKUUTTAMINEN

### 1 Vakuutus sopimus

Vakuutus sopimus on vakuutuksenottajan ja vakuutusyhtiön välinen, molempien hyväksymä sopimus. Sopimuksen sisältö määritellään vakuutus kirjassa, kohdekohtaisissa vakuutusehdoissa ja yleisissä sopimusehdoissa tässä järjestyksessä.

Vakuutus sopimusta käsitellään näiden yleisten sopimusehtojen mukaan kokonaisuutena. Näissä yleisissä sopimusehdoissa on kerrottu vapaaehtoisista vahinkovakuutusta ja -henkilövakuutusta koskevista säännöistä.

Vakuutus sopimus laki (543/94) sääntelee vakuutus sopimuksen muotoja ja ehtoja. Laki sisältää säännöksiä asiakkaan ja vakuutusyhtiön välisestä sopimussuhteesta sekä eräiden kolmansien henkilöiden oikeuksista. Vakuutus sopimus lain säännöksistä ei saa poiketa kuluttajan vahingoksi. Yritysten ja yhteisöjen osalta vakuutus sopimuksessa voidaan sopia vakuutus sopimus lain säännöksistä poiketen.

Yleisissä sopimusehdoissa on osa lain keskeisimmistä säännöksistä sekä ne asiat, joista vakuutusehdoissa on lain mukaan määrättävä. Ellei vakuutus sopimukseen sovellettavista kohdekohtaisista vakuutusehdoissa tai yleisissä sopimusehdoissa toisin ole määrätty, sovelletaan Suomen lakia.

#### 1.1 Vakuutus sopimuksen keskeiset käsitteet

**Pohjantähdellä** tarkoitetaan Pohjantähti Keskinäinen Vakuutusyhtiötä.

**Vakuutuksenottaja** on se, joka on tehnyt Pohjantähden kanssa vakuutus sopimuksen.

**Vakuutettu** on se, joka on henkilövakuutuksen kohteena tai jonka hyväksi vahinkovakuutus on voimassa.

**Kuluttaja** on henkilö, joka hankkii vakuutuksen pääasiassa muuhun tarkoitukseen kuin harjoittamaansa elinkeinotoimintaa varten.

**Kuluttajaan rinnastettava vakuutuksenottaja** on sellainen luonnollinen henkilö tai oikeushenkilö, joka huomioon ottaen hänen elinkeinotoimintansa tai muun toimintansa laatu ja laajuus sekä olosuhteet muutoin on vakuutuksenantajan sopimuspuolena rinnastettava kuluttajaan.

**Henkilövakuutuksella** tarkoitetaan vakuutusta, jonka kohteena on luonnollinen henkilö.

**Vahinkovakuutuksella** tarkoitetaan vakuutusta, joka otetaan esinevahingon, eläinvahingon, vahingonkorvausvelvollisuuden tai muun varallisuusvahingon aiheuttaman menetyksen varalle.

**Vakuutuskausi** on sovittu, vakuutus kirjaan merkitty vakuutuksen voimassaoloaika.

Vakuutus sopimus jatkuu sovittu vakuutuskauden kerrallaan ja määräaikainen sopimus sovittu ajan, jollei jompikumpi sopimusosapuoli irtisano sopimusta.

**Vakuutusmaksukausi** on ajanjakso, jolta vakuutusmaksu on sovittu maksettavaksi.

**Tunnusluku** on vakuutusmaksun määrittämisessä käytettävä tieto, jonka vakuutuksenottaja ilmoittaa ja joka merkitään vakuutus kirjaan.

**Vakuutus tapahtuma** on se tapahtuma, jonka perusteella vakuutuksesta suoritetaan korvausta vakuutusehtojen mukaisesti.

**Suojeluohje** on vakuutus kirjassa, vakuutusehdoissa tai muutoin kirjallisesti asetettu velvollisuus noudattaa määräyksiä, joilla on tarkoitus estää tai rajoittaa vahingon syntymistä tai määräys siitä, että vakuutuksen kohdetta käytävällä tai siitä huolehtivalla henkilöllä tulee olla määrätty kelpoisuus.

### 2 Vakuutus sopimukseen tarvittavat tiedot

#### 2.1 Pohjantähden tiedonantovelvollisuus

Ennen vakuutus sopimuksen solmimista Pohjantähti antaa vakuutuksen hakijalle vakuutus tarpeen arvioimiseksi ja vakuutuksen valitsemiseksi tarpeelliset tiedot, kuten tietoja Pohjantähden vakuutusmuodoista, vakuutusmaksuista ja vakuutusehdoista. Tietoja annettaessa kiinnitetään huomiota myös vakuutus turvan olennaisiin rajoituksiin.

Vakuutuksen etämyynnissä kuluttajille tai kuluttajiin rinnastettaville vakuutuksenottajille annetaan lisäksi kuluttajansuojalain 6 a luvussa tarkoitetut ennakkotiedot. Etämyynnillä tarkoitetaan esim. vakuutusten myymistä puhelimitse tai verkossa.

#### 2.1.1 Pohjantähden tiedonantovelvollisuuden laiminlyönti

##### 2.1.1.1 Kuluttajien ja kuluttajiin rinnastettavien vakuutuksenottajien vakuutukset

Jos Pohjantähti tai sen edustaja ei ole antanut tarvittavia tietoja vakuutuksesta tai on antanut siitä virheellisiä taikka harhaanjohtavia tietoja, on vakuutus voimassa sen sisältöisenä kuin vakuutuksenottajalla oli saamiensa tietojen perusteella aihetta käsittää.

##### 2.1.1.2 Yritysten ja yhteisöjen vakuutukset

Jos Pohjantähti tai sen edustaja on vakuutusta markkinoitaessa antanut vakuutuksenottajalle puutteellisia, virheellisiä tai harhaanjohtavia tietoja, Pohjantähti oikaisee väärät tiedot viipymättä virheen tultua havaituksi. Vakuutus sopimus on voimassa oikaistujen tietojen mukaisena siitä alkaen, kun tieto oikaisusta on annettu vakuutuksenottajalle.

### 2.2 Vakuutuksenottajan ja vakuutetun tiedonantovelvollisuus

#### 2.2.1 Kuluttajien ja kuluttajiin rinnastettavien vakuutuksenottajien vakuutukset

Vakuutuksenottajan ja vakuutetun tulee ennen vakuutuksen myöntämistä antaa oikeat ja täydelliset vastaukset kysymyksiin, joita Pohjantähti esittää vastuunsa arvioimiseksi.

Vakuutuskauden aikana vakuutuksenottajan ja vakuutetun tulee viipymättä oikaista vakuutusyhtiölle antamansa tiedot, jotka havaitsee vääriksi tai puutteellisiksi.

#### 2.2.2 Yritysten ja yhteisöjen vakuutukset

Vakuutuksenottajan tulee ennen vakuutuksen myöntämistä antaa oikeat ja täydelliset vastaukset vakuutusyhtiön esittämiin kysymyksiin, sekä ilmoittaa muutkin tiedot, joilla vakuutuksenottaja käsitti tai hänen olisi pitänyt käsittää olevan merkitystä Pohjantähden vastuun arvioimisen kannalta. Vakuutuskauden aikana vakuutuksenottajan ja vakuutetun tulee viipymättä oikaista vakuutusyhtiölle antamansa vääriksi tai puutteellisiksi havaitsemansa tiedot.

Vakuutuksenottajalla tarkoitetaan tässä myös vakuutettua sekä vakuutuksenottajan tai vakuutetun edustajaa.

## 2.3 Vakuutuksenottajan ja vakuutetun tiedonantovelvollisuuden laiminlyönnin seuraukset

Jos vakuutuksenottaja tai vakuutettu taikka yritysten osalta edellisten lisäksi vakuutuksenottajan tai vakuutetun edustaja on toiminut vilpillisesti täyttäessään tiedonantovelvollisuuttaan, vakuutus sopimus ei sido Pohjantähtiä. Yhtiöllä on oikeus tällöin pitää suoritettavat vakuutusmaksut, vaikka vakuutus raukeaisi.

### 2.3.1 Henkilövakuutus

Yhtiö on vastuusta vapaa, jos vakuutuksenottaja tai vakuutettu on vakuutushakemusta ja terveystietoa antaessaan tahallisesti laiminlyönyt tiedonantovelvollisuutensa tai osoittanut tietoja antaessaan huolimattomuutta, jota ei voida pitää vähäisenä. Lisäksi edellytetään, että jos yhtiö olisi tiennyt ilmoittamatta jätetyt tiedot, se ei olisi myöntänyt vakuutusta alun perinkään.

Jos vakuutus olisi oikein annettujen tietojen perusteella myönnetty vain korkeampaa maksua vastaan tai muuten toisilla ehdoilla, yhtiön vastuu rajoittuu siihen, mikä vastaa sovitua maksua tai niitä ehtoja, joilla vakuutus olisi myönnetty.

Jos edellä sanotut tiedonantovelvollisuuden laiminlyönnin seuraamukset johtaisivat vakuutuksenottajan tai vakuutuskorvauksen oikeutetun kannalta ilmeiseen kohtuuttomuuteen, niitä voidaan sovitella.

### 2.3.2 Vahinkovakuutus

Yhtiö voi alentaa korvausta tai jättää sen kokonaan maksamatta, jos vakuutuksenottaja tai vakuutettu on laiminlyönyt tiedonantovelvollisuutensa joko tahallisesti tai huolimattomuudesta, jota ei voida pitää vähäisenä. Tällöin otetaan huomioon, mikä merkitys väärällä tai puutteellisella tiedolla on ollut vahingon syntymiseen tai laajuuteen.

Jos vakuutusmaksu on vakuutuksenottajan tai vakuutetun antaman väärän tai puutteellisen tiedon takia sovittu pienemmäksi kuin se olisi ollut, jos oikeat ja täydelliset tiedot olisi annettu, otetaan korvausta alennettaessa huomioon sovitun vakuutusmaksun suhde vakuutusmaksuun, joka olisi peritty, jos tiedot olisivat olleet oikeita ja täydellisiä. Vähäinen poikkeama annetun tiedon ja oikean ja täydellisen tiedon välillä ei kuitenkaan oikeuta vakuutuskorvauksen alentamiseen.

## 3 Vastuun alkaminen ja vakuutus sopimuksen voimassaolo

### 3.1 Pohjantähden vastuun alkaminen

Pohjantähden vastuu alkaa, ellei muuta ajankohtaa ole vakuutuksenottajan kanssa sovittu, kun Pohjantähti tai vakuutuksenottaja antaa tai lähettää hyväksyvän vastauksen toisen sopijapuolen tarjoukseen. Pohjantähden vastuun alkamisajankohtaa ei voi sopimuksin siirtää tätä aikaisemmaksi.

Pohjantähti vastaa vakuutustapahtumasta heti kirjallisen vakuutushakemuksen antamisen tai lähettämisen jälkeen, jos on ilmeistä, että yhtiö olisi sen hyväksynyt.

Vakuutushakemus tai hyväksyvä vastaus, jonka vakuutuksenottaja on antanut tai lähettänyt Pohjantähden edustajalle, katsotaan annetuksi tai lähetetyksi Pohjantähdelle. Jos vastauksen tai hakemuksen antamis- tai lähettämisaika on epäselvä, sen katsotaan olevan kello 24.00.

### 3.2 Perusteet henkilövakuutuksen myöntämiselle

Henkilövakuutuksen vakuutusmaksu ja muut sopimusehdot määräytyvät vakuutetun vakuutushakemuksen antamisen tai lähettämisen mukaisen ajankohdan terveydentilan perusteella.

Pohjantähti voi hylätä henkilövakuutushakemuksen tai liittää sopimukseen rajoitusehdon vakuutusta haettaessa olleen tai aikaisemman sairauden tai vamman perusteella.

Pohjantähti ei hylkää henkilövakuutusta koskevaa hakemusta sillä perusteella, että vakuutustapahtuma on sattunut tai että sen henkilön, jolle vakuutusta haetaan, terveydentila on huonontunut sen jälkeen, kun hakemusasiakirjat on annettu tai lähetetty yhtiölle.

### 3.3 Pohjantähden vastuun alkaminen erityistapauksissa

Jos on erityisiä syitä, Pohjantähden vastuu alkaa vasta, kun ensimmäistä vakuutuskautta koskeva vakuutusmaksu on suoritettu. Erityisenä syynä voidaan pitää esimerkiksi vakuutuksenottajan aikaisempien vakuutusmaksujen laiminlyöntiä. Pohjantähden oikeudesta periä vakuutusmaksusuoritus ennen vastuun alkamista on ilmoitettu laskussa.

### 3.4 Vakuutus sopimuksen voimassaolo

Vakuutus sopimus on ensimmäisen vakuutuskauden päätyttyä voimassa sovitun vakuutuskauden kerrallaan, jollei vakuutuksenottaja tai Pohjantähti irtisano sopimusta. Vakuutus sopimus voi päättyä myös vakuutusmaksun myöhästymisen perusteella.

Määräaikainen vakuutus on voimassa sovitun ja vakuutus kirjaan merkityn ajan.

## 4 Tietojen antaminen sopimuksen voimassa ollessa

### 4.1 Pohjantähden tiedonantovelvollisuus

Vakuutus sopimuksen solmimisen jälkeen Pohjantähti toimittaa vakuutuksenottajalle vakuutus kirjan ja vakuutusehdot.

Vakuutuksen voimassaolo aikana Pohjantähti lähettää vakuutuksenottajalle vuosittain tiedotteen vakuutus määristä ja muista sellaisista vakuutusta koskevista seikoista, joilla on vakuutuksenottajalle ilmeistä merkitystä.

Jos Pohjantähti tai sen edustaja on vakuutuksen voimassa ollessa antanut vakuutuksesta puutteellisia, virheellisiä tai harhaanjohtavia tietoja ja nämä tiedot ovat vaikuttaneet vakuutuksenottajan menettelyyn, vakuutus sopimuksen katsotaan olevan voimassa sen sisältöisenä kuin vakuutuksenottajalla saamiensa tietojen perusteella on ollut aihetta käsittää. Tämä ei kuitenkaan koske tietoja, jotka Pohjantähti tai sen edustaja on vakuutustapahtuman sattumisen jälkeen antanut tulevasta korvauksesta.

### 4.2 Vakuutuksenottajan ja vakuutetun tiedonantovelvollisuus vahingonvaaran lisääntymisestä

#### 4.2.1 Henkilövakuutus

Vakuutuksenottajan tai vakuutetun on ilmoitettava Pohjantähdelle, jos vakuutus sopimusta tehtäessä ilmoitetussa ja vakuutus yhtiön vastuun arvioinnin kannalta merkityksellisissä vahingonvaaraa lisäävissä seikoissa tapahtuu muutos. Henkilövakuutuksessa vahingonvaaraa lisääviä muutoksia voivat olla esimerkiksi ammatin, harrastusten tai asuinpaikan muutokset tai muutto ulkomaille. Muutoksesta on ilmoitettava kuukauden kuluessa vuositiedotteen saapumisesta. Pohjantähti muistuttaa vakuutuksenottajaa ilmoittamisvelvollisuudesta vuositiedotteessa.



on oikeus määrätä, mitä saatavia hänen suorituksillaan lyhennetään. Jos kuluttajan tai kuluttajaan rinnastettavan vakuutusnottajan suoritus ei riitä kaikkien Pohjantähden saatavien maksamiseen, vakuutusnottajalla on oikeus määrätä, mitä saatavia hänen suorituksellaan lyhennetään. Vakuutusmaksu käytetään ensisijaisesti sen vakuutus sopimuksen hyväksi, jonka laskulla se on maksettu lyhentäen vanhinta maksamatta olevaa saatavaa. Mikäli samalla eräpäivällä on avoinna sekä lakisääteisten että vapaaehtoisten vakuutusten saatavia, hyvitetään ensisijaisesti lakisääteisten vakuutusten saatavia.

#### 5.4 Vakuutusmaksun viivästyminen

Jos vakuutusnottaja ei ole suorittanut vakuutusmaksua edellisessä kohdassa tarkoitetussa määräajassa, Pohjantähdellä on oikeus irtisanoa vakuutus päättyväksi 14 päivän kuluttua irtisanomisilmoituksen lähettämisestä.

Jos vakuutusnottaja suorittaa koko vakuutusmaksun ennen irtisanomisajan päättymistä, sopimus jää voimaan.

Jos maksun laiminlyönti on johtunut kuluttajan tai kuluttajaan rinnastettavan vakuutusnottajan maksuvaikeuksista, joihin hän on joutunut sairauden, työttömyyden tai muun erityisen seikan vuoksi pääasiassa ilman omaa syytään, vakuutus päättyy irtisanomisesta huolimatta vasta 14 päivän kuluttua esteen lakkaamisesta. Vakuutus päättyy kuitenkin viimeistään kolmen kuukauden kuluttua irtisanomisajan päättymisestä.

Maksukehotuksen lähettämisestä peritään erilliset käsittelykulut. Määräaikana maksamatta jääneestä vakuutusmaksusta peritään myöhästymisajalta korkolain mukaista viivästyskorkoa.

#### 5.5 Päättyneen henkilövakuutuksen voimaansaattaminen

Jos vakuutus on päätynyt muun kuin ensimmäisen vakuutusmaksun suorittamatta jättämisen vuoksi, vakuutus tulee uudelleen voimaan, jos vakuutusnottaja maksaa suorittamatta jätetyn vakuutusmaksun kuuden kuukauden kuluessa vakuutuksen päättymisestä. Tästä on maininta irtisanomista koskevassa ilmoituksessa.

Jos vakuutus tulee uudelleen voimaan, Pohjantähden vastuu alkaa uudelleen maksun suorittamista seuraavasta päivästä.

#### 5.6 Viivästyneen vahinkovakuutusmaksun suorittaminen

Vakuutus tulee uudelleen voimaan, jos vakuutusnottaja maksaa eräänäntyneen vakuutusmaksun kokonaisuudessaan. Tällöin Pohjantähden vastuu alkaa maksun suorittamista seuraavasta päivästä. Vakuutus on tällöin voimassa alunperin sovitun vakuutuskauden loppuun siitä lukien, kun vakuutus tuli uudelleen voimaan.

Jos Pohjantähti ei kuitenkaan halua saattaa päättyneitä vakuutusta uudelleen voimaan, yhtiö ilmoittaa vakuutusnottajalle 14 päivän kuluessa vakuutusmaksun suorittamisesta lukien, ettei se suostu ottamaan maksua vastaan.

#### 5.7 Vakuutusmaksun palauttaminen vakuutuksen päättyessä

Jos vakuutus sopimus tai sen osa päättyy sovitun ajankohtaa aikaisemmin, Pohjantähdellä on oikeus vakuutusmaksuun vain siltä ajalta, jonka vakuutus on ollut voimassa. Muu osa jo suoritetusta vakuutusmaksusta palautetaan vakuutusnottajalle. Vakuutusmaksua ei kuitenkaan palauteta kohdassa Vakuutusnottajan ja vakuutetun tiedonantovelvollisuus (2.2) mainitussa tapauksessa.

Palautettava vakuutusmaksu määräytyy voimassaolopäivien mukaan, ellei lajikohtaisissa ehdoissa toisin mainita. Jos vakuutus sopimus päättyy vakuutusnottajan irtisanomisen

johdosta kesken vakuutuskauden, Pohjantähdellä on oikeus periä vakuutusmaksusta kohtuullinen käsittelymaksu. Käsittelymaksuna on oikeus periä koko vakuutuskauden maksusta 10 %, kuitenkin vähintään 8 euroa.

Vakuutusmaksua ei palauteta, jos vakuutus tapahtuman johdosta korvataan koko vakuutusmäärä tai vakuutus kohde kokonaisuudessaan.

Vakuutusmaksua ei kuitenkaan erikseen palauteta, jos palautettava maksu on vähemmän kuin 8 euroa. Palautuksen määrällä voidaan hyvittää eräänäntyneitä saatavia.

#### 5.8 Vakuutusmaksun ja muiden saatavien kuittaaminen

Pohjantähti voi vähentää palautettavasta vakuutusmaksusta maksamattomat eräänäntyneet vakuutusmaksut ja muut Pohjantähden eräänäntyneet saatavat.

#### 5.9 Bonusjärjestelmä, etuohjelma tai muu etuus

Vakuutus sopimukseen voi sisältyä Pohjantähden bonusjärjestelmä, etuohjelma ja muu etuus. Bonusjärjestelmän, etuohjelman sekä muun etuuden säännöt on kuvattu vakuutusehdoissa tai muualla Pohjantähden materiaaleissa. Vakuutusmaksun määräytymisperusteet voivat muuttua bonusjärjestelmän, etuohjelman ja muun etuuden sääntöjen mukaisesti. Pohjantähdellä on oikeus tehdä muutoksia bonusjärjestelmään, etuohjelmaan ja muuhun etuuteen. Muutoksia voidaan tehdä esimerkiksi niiden suuruuteen, laajuuteen, myöntämisen perusteisiin sekä kesto- ja voimassaoloaikoihin.

Pohjantähdellä on myös oikeus lopettaa bonusjärjestelmä, etuohjelma ja muu etuus.

#### 6 Inflaatio suoja

Vakuutusmäärät ja vakuutusmaksut on sidottu kohteen kohdalla mainittuun indeksijärjestelmään.

Niitä vakuutusehdoissa ja -kirjassa mainittuja enimmäisvakuutusmääriä, omavastuita ja toimenpidemaksuja, joita ei ole erikseen sovitettu indeksijärjestelmään, tarkistetaan kuluttajahintaindeksin kehitystä vastaavasti määräajoin.

Indeksitarkistusten laskentaan käytetään vakuutuskauden alkamiskuukautta neljä kuukautta aikaisemman kalenterikuukauden indeksipistettä.

Täysarvovakuutuksissa indeksitarkistus tehdään vuosittain vakuutusmäärien laskentaperusteisiin. Korvausten laskentaperusteisiin indeksitarkistus tehdään vahinkohetken mukaan.

#### 7 Vakuutus sopimuksen muuttaminen

##### 7.1 Sopimusehtojen muuttaminen vakuutuskauden aikana

###### 7.1.1 Henkilövakuutus

Pohjantähti voi vakuutuskauden aikana muuttaa vakuutusmaksua tai muita sopimusehtoja vastaamaan oikeita tai muuttuneita olosuhteita, jos

- vakuutusnottaja tai vakuutettu tahallaan tai huolimattomuudesta, jota ei voida pitää vähäisenä, on laiminlyönyt henkilövakuutusta koskevan tiedonantovelvollisuutensa (kohta 2) ja Pohjantähti olisi myöntänyt vakuutuksen oikeiden ja täydellisten tietojen perusteella ainoastaan korkeampaa maksua vastaan tai muutoin toisilla ehdoilla kuin oli sovitto;

- vakuutuksenottaja tai vakuutettu on menetellyt vilpillisesti täyttäessään henkilövakuutusta koskevaa tiedonantovelvollisuuttaan (kohta 2) ja vakuutus tästä huolimatta laiminlyönnin seuraamusten sovittelun vuoksi kyseisen kohdan mukaan sitoo Pohjantähteä tai
- vakuutuksenottajan tai vakuutetun Pohjantähden kanssa sopimusta päätettäessä ilmoittamissa seikoissa on vakuutuskauden aikana tapahtunut kohdassa Tietojen antaminen sopimuksen voimassa ollessa (kohta 4) tarkoitettu vahingonvaaraa lisäävä muutos, jos Pohjantähti olisi tietäessään muuttuneista seikoista jo vakuutusta tehtäessä, myöntänyt vakuutuksen ainoastaan korkeampaa maksua vastaan tai muutoin toisilla ehdoilla.

Pohjantähti alentaa vakuutusmaksua, jos vakuutuksenottaja ilmoittaa Pohjantähdelle vahingonvaaraa merkittävästi vähentävästä muutoksesta.

Uudet maksut ja ehdot tulevat voimaan heti, kun Pohjantähti on saanut ilmoituksen muuttuneista tiedoista.

### 7.1.2 Vahinkovakuutus

Pohjantähti voi vakuutuskauden aikana muuttaa vakuutusmaksua tai muita sopimusehtoja vastaamaan uusia olosuhteita, jos

- vakuutuksenottaja tai vakuutettu on ennen vakuutuksen myöntämistä laiminlyönyt velvollisuutensa antaa oikeat ja täydelliset vastaukset kysymyksiin, joita Pohjantähti on esittänyt vastuunsa arvioimiseksi (kohta 2)
- sopimusta tehtäessä Pohjantähdelle ilmoitettu olosuhde tai vakuutuskirjaan merkitty asiantila on vakuutuskauden aikana siten muuttunut, että vahingonvaara on olennaisesti lisääntynyt (kohta 4).

Pohjantähti **alentaa** vakuutusmaksua tai muuttaa vakuutusehtoja, jos asiakas ilmoittaa Pohjantähdelle vahingonvaaraa olennaisesti pienentävästä muutoksesta.

Uudet maksut ja ehdot tulevat voimaan heti, kun Pohjantähti on saanut ilmoituksen muuttuneista tiedoista.

### 7.1.3 Tiedottaminen

Kun Pohjantähti on saanut tiedon vahinko- tai henkilövakuutuksen kohteen oikeasta tai muuttuneesta olosuhteesta, se lähettää viivytyksettä ilmoituksen siitä, miten ja mistä ajankohdasta vakuutusmaksu tai muut sopimusehdot muuttuvat.

## 7.2 Sopimusehtojen muuttaminen vakuutuskauden vaihtuessa

### 7.2.1 Ilmoitusmenettely

#### 7.2.1.1 Kuluttajien ja kuluttajiin rinnastettavien vakuutuksenottajien vakuutukset

Pohjantähti voi vakuutuskauden vaihtuessa muuttaa vakuutusehtoja, -maksuja sekä muita sopimusehtoja, kun perusteena on

- uusi tai muuttunut lainsäädäntö tai viranomaisen määräys
- oikeuskäytännön muuttuminen
- ennalta arvaamaton olosuhteiden muutos, esimerkiksi kansallinen tai kansainvälinen kriisi, poikkeuksellinen luonnontapahtuma, suuronnettomuus
- vakuutuksen korvausmenon tai kustannustason muutos
- vakuutukseen vaikuttavan indeksin muutos (kohta 6)
- muutos sellaisessa seikassa tai olosuhteessa, jolla on vaikutusta vakuutusmaksun suuruuteen. Tällaisia voivat olla esimerkiksi muutokset vakuutuksenottajan tai vakuutetun iässä tai asuinpaikassa taikka vakuutuksen kohteen tai sen osan iässä, ominaisuudessa tai vakuutuspaikassa.

- bonusjärjestelmän tai etuohjelman taikka muun vastaavan etuuden muutos tai lopettaminen

Edellä mainittujen lisäksi 1.12.2022 jälkeen alkaneissa vakuutuksissa Pohjantähti voi vakuutuskauden vaihtuessa muuttaa vakuutusehtoja, -maksuja sekä muita sopimusehtoja, kun perusteena on

- vakuutuksenottajan vakuutus sopimusten vahinkokehitys
- vakuutusyhtiön jälleenvakuutus suojan sopimusehtojen muutos
- vakuutuksen hallinnointi- tai hoitokustannusten muutos
- vakuutuksenottajan ajotavan tai vakuutetun ajoneuvon ajomäärän muutos
- vakuutuksenottajan kokonaisasiakkuudessa tapahtunut muutos.

Pohjantähdellä on lisäksi oikeus tehdä vakuutusehtoihin sellaisia vähäisiä muutoksia, jotka eivät vaikuta vakuutus sopimuksen keskeiseen sisältöön.

Jos Pohjantähti tekee edellä mainittuja muutoksia, yhtiö lähettää vakuutusmaksua koskevan laskun yhteydessä vakuutuksenottajalle ilmoituksen siitä, miten vakuutusmaksut ja muut sopimusehdot muuttuvat. Muutos tulee voimaan sen vakuutuskauden alusta lukien, joka ensiksi seuraa kuukauden kuluttua ilmoituksen lähettämisestä.

Muutoksia noudatetaan seuraavan vakuutuskauden alusta lukien. Pohjantähti ilmoittaa kirjallisesti olennaisista muutoksista ja niiden perusteista viimeistään kuukautta ennen uuden vakuutuskauden alkua. Vakuutus jatkuu muutettuna, ellei vakuutuksenottaja irtisano vakuutusta kirjallisesti ennen uuden vakuutuskauden alkua.

#### 7.2.1.2 Yritysten ja yhteisöjen vakuutukset

Yritysten ja yhteisöjen vakuutusten osalta Pohjantähdellä on oikeus vakuutuskauden vaihtuessa muuttaa vakuutusehtoja, -maksuja sekä muita sopimusehtoja.

Muutoksia noudatetaan muutosta koskevaa ilmoitusta seuraavan vakuutuskauden alusta lukien. Pohjantähti ilmoittaa kirjallisesti olennaisista muutoksista ja niiden perusteista viimeistään kuukautta ennen uuden vakuutuskauden alkua. Vakuutus jatkuu muutettuna, ellei vakuutuksenottaja irtisano vakuutusta kirjallisesti ennen uuden vakuutuskauden alkamista.

#### 7.2.2 Vakuutuksen irtisanomista edellyttävät muutokset

Jos Pohjantähti muuttaa vakuutus sopimuksen ehtoja, maksuja tai muita sopimusehtoja muilla kuin edellä esitetyillä perusteilla tai poistaa vakuutuksesta voimakkaasti markkinoidun edun, tulee yhtiön irtisanoa vakuutus päätymään vakuutuskauden lopussa. Irtisanominen suoritetaan kirjallisesti viimeistään kuukautta ennen vakuutuskauden päättymistä.

## 8 Vakuutus sopimuksen päättäminen

### 8.1 Vakuutuksenottajan oikeus irtisanoa vakuutus

Vakuutuksenottajalla on oikeus milloin tahansa irtisanoa vakuutus päätymään vakuutuskauden aikana. Irtisanominen on tehtävä kirjallisesti. Muu irtisanominen on mitätön. Jos vakuutuksenottaja ei ole määrännyt vakuutuksen päättymisaikaa, vakuutus päättyy, kun irtisanomista koskeva ilmoitus on annettu tai lähetetty Pohjantähdelle.

### 8.2 Pohjantähden oikeus irtisanoa vakuutus vakuutuskauden aikana

#### 8.2.1 Henkilövakuutus

Pohjantähti voi irtisanoa vakuutuksen päätymään, jos

- vakuutusnottaja tai vakuutettu on ennen vakuutuksen myöntämistä tahallisesti tai huolimattomuudesta, jota ei voida pitää vähäisenä, antanut vääriä tai puutteellisia tietoja eikä Pohjantähti oikean asianlaidan tuntien olisi myöntänyt vakuutusta
- vakuutusnottaja tai vakuutettu on ennen vakuutuksen myöntämistä antanut vilpillisesti vääriä tai puutteellisia tietoja ja kun vakuutussopimus tästä huolimatta sitoo Pohjantähteä
- vakuutusnottaja on tahallisesti tai huolimattomuudesta, jota ei voida pitää vähäisenä, laiminlyönyt velvollisuutensa ilmoittaa vaaran lisääntymisestä (kohta 4.2) eikä Pohjantähti asiantilan muuttumisen vuoksi olisi enää pitänyt vakuutusta voimassa
- vakuutusnottajan tai vakuutetun Pohjantähdelle sopimusta tehtäessä ilmoittamissa seikoissa on vakuutuksen voimassa ollessa tapahtunut sellainen vahingonvaaraa lisäävä muutos, ettei yhtiö enää muuttuneissa olosuhteissa myöntäisi vakuutusta
- vakuutettu on tahallisesti aiheuttanut vakuutustapahtuman;
- vakuutettu on vakuutustapahtuman jälkeen antanut Pohjantähdelle vilpillisesti vääriä tai puutteellisia tietoja, joilla on merkitystä vakuutusyhtiön vastuun arvioimisen kannalta.
- vakuutusnottaja tai vakuutettu on tahallisesti tai törkeästi huolimattomuudesta aiheuttanut vakuutustapahtuman tai laiminlyönyt suojeleohjeen noudattamisen
- vakuutusnottaja tai vakuutettu on vakuutustapahtuman jälkeen antanut Pohjantähdelle vääriä tai puutteellisia tietoja, joilla on merkitystä yhtiön vastuun arvioinnin kannalta
- vakuutusnottaja tai vakuutettu on tahallisesti tai törkeästi huolimattomuudesta aiheuttanut vakuutustapahtuman tai laiminlyönyt suojeleohjeen noudattamisen
- vakuutusnottaja on asetettu konkurssiin.
- vakuutusnottajana olevan yrityksen omistuksessa tai kaupparekisteriin merkityissä vastuuhenkilöissä tapahtuu muutos.

Pohjantähdän oikeus irtisanoa vakuutus vakuutusmaksun suorittamisen laiminlyönnin vuoksi määräytyy kohdan Vakuutusmaksun viivästyminen mukaisesti (5.4).

## 8.2.2. Vahinkovakuutus

### 8.2.2.1 Kuluttajien ja näihin rinnastettavien vakuutukset

Pohjantähti voi irtisanoa vakuutuksen päättymään, jos

- vakuutusnottaja tai vakuutettu on ennen vakuutuksen myöntämistä antanut vääriä tai puutteellisia tietoja eikä Pohjantähti oikean asianlaidan tuntien olisi myöntänyt vakuutusta;
- vakuutusnottajan tai vakuutetun Pohjantähdelle ilmoittamissa olosuhteissa tai vakuutuskirjaan merkityssä asiantilassa on vakuutuskauden aikana tapahtunut sellainen vahingonvaaraa olennaisesti lisäävä muutos, jota Pohjantähdän ei voida katsoa ottaneen huomioon sopimusta tehtäessä; Tältä osin vakuutus voi päättyä kokonaan, turva- tai kohdekohtaisesti.
- vakuutettu on tahallisesti tai törkeästi huolimattomuudesta aiheuttanut vakuutustapahtuman tai laiminlyönyt suojeleohjeen noudattamisen
- vakuutettu on vakuutustapahtuman jälkeen antanut Pohjantähdelle vilpillisesti vääriä tai puutteellisia tietoja, joilla on merkitystä yhtiön vastuun arvioinnin kannalta

Pohjantähdän oikeus irtisanoa vakuutus vakuutusmaksun suorittamisen laiminlyönnin vuoksi määräytyy kohdan Vakuutusmaksun viivästyminen mukaisesti (5.4).

### 8.2.2.2. Yritysten ja yhteisöjen vakuutukset

Pohjantähdellä on oikeus irtisanoa vakuutus päättymään, jos

- vakuutusnottaja tai vakuutettu on ennen vakuutuksen myöntämistä antanut vääriä tai puutteellisia tietoja eikä Pohjantähti oikean asianlaidan tuntien olisi myöntänyt vakuutusta
- vakuutusnottajan tai vakuutetun Pohjantähdelle ilmoittamissa olosuhteissa tai vakuutuskirjaan merkityssä asiantilassa on vakuutuskauden aikana tapahtunut sellainen vahingonvaaraa olennaisesti lisäävä muutos, jota Pohjantähdän ei voida katsoa ottaneen huomioon sopimusta tehtäessä; Tältä osin vakuutus voi päättyä kokonaan tai kohdekohtaisesti

Edellä mainituissa kohdissa, pois lukien konkurssia koskeva ehtokohta, vakuutusnottajalla tarkoitetaan myös vakuutettua sekä vakuutusnottajan tai vakuutetun edustajaa. Pohjantähdän oikeus irtisanoa vakuutus vakuutusmaksun suorittamisen laiminlyönnin vuoksi määräytyy kohdan Vakuutusmaksun viivästyminen mukaisesti (5.4)

## 8.2.3 Irtisanomisen suorittaminen muun kuin maksun viivästymisen takia

Jos Pohjantähti irtisanoa vakuutussopimuksen tai osan siitä kohtien 8.2.1 tai 8.2.2 perusteella, Pohjantähti tekee sen kirjallisesti ilman aiheutonta viivytystä saatuaan tiedon irtisanomiseen oikeuttavasta perusteesta. Kun vakuutusnottaja on kuluttaja tai kuluttajaan rinnastettava oikeushenkilö, irtisanomisilmoituksessa mainitaan irtisanomisen peruste. Vakuutus päättyy kuukauden kuluttua irtisanomista koskevan ilmoituksen lähettämisestä.

## 8.3 Pohjantähdän oikeus irtisanoa vakuutus vakuutuskauden lopussa

### 8.3.1 Vahinko- ja henkilövakuutuksen irtisanominen

Pohjantähdellä on oikeus irtisanoa vahinko- ja henkilövakuutus päättymään vakuutuskauden lopussa. Lisäksi tapaturma- ja sairauskuluvakuutuksen osalta Pohjantähdellä on oikeus irtisanoa vakuutus päättymään vakuutusmaksukauden lopussa. Kun vakuutusnottaja on kuluttaja tai kuluttajaan rinnastettava oikeushenkilö, irtisanomisilmoituksessa mainitaan irtisanomisen peruste. Irtisanominen suoritetaan kirjallisesti viimeistään kuukautta ennen vakuutus- tai vakuutusmaksukauden päättymistä.

Henkilövakuutusta ei kuitenkaan irtisanoa sen vuoksi, että vakuutetun terveydentila on vakuutuksen ottamisen jälkeen huonontunut eikä sen vuoksi, että vakuutustapahtuma on sattunut.

### 8.3.2 Pohjantähdän oikeus irtisanoa sopimus määrättyjen vakuutuskohteiden päättyessä

Jos vakuutussopimuksen piirissä olevat rakennus- tai irtaimistokohteiden turvat päättyvät, on Pohjantähdellä oikeus irtisanoa sopimukseen kuuluvat muutkin turvat.

Kuluttajasopimuksissa näitä ovat esimerkiksi henkilö-, lemmikki- ja venevakuutukset.

Jos ajoneuvon liikennevakuutus päättyy, on Pohjantähdellä oikeus irtisanoa myös ajoneuvoturva tai vapaaehtoinen moottoriajoneuvovakuutus, ellei yksilöllisesti ole erikseen toisin sovittu.

## 8.4 Vakuutussopimuksen päättymisen omistajan vaihdoksessa

Vakuutussopimus tai sen osa päättyy seuraavana päivänä omistusoikeuden päättymisestä, jos vakuutettu omaisuus siirtyy

oikeustoimen johdosta muulle uudelle omistajalle kuin vakuutusnottajalle itselleen tai tämän kuolinpesälle. Omistajan vaihdoksesta on ilmoitettava Pohjantähdelle välittömästi. Jos vahinko sattuu 14 päivän kuluessa omistusoikeuden siirtymisestä, uudella omistajalla on kuitenkin oikeus korvaukseen omaisuusvakuutuksen perusteella, jollei hän ole ottanut omaisuudelle vakuutusta.

## 8.5 Moottoriajoneuvon vapaaehtoisen vakuutussopimuksen päättymisen vakuutusyhtiön vaihdoksessa

Moottoriajoneuvon vapaaehtoiset vakuutukset päättyvät ilman irtisanomista sinä päivänä, jona moottoriajoneuvon liikennevakuutus on ajoneuvorekisteriin merkitty siirtyneeksi toiseen vakuutusyhtiöön.

## KORVAAMINEN

### 9 Velvollisuus estää ja rajoittaa vahingon syntymistä

#### 9.1 Velvollisuus noudattaa suojeluohjeita

Vakuutetun tulee noudattaa vakuutus kirjassa, vakuutusehdoissa tai kirjallisesti muutoin annettuja suojeluohjeita.

Jos vakuutettu on tahallisesti tai huolimattomuudesta, jota ei voida pitää vähäisenä, laiminlyönyt suojeluohjeiden noudattamisen, voidaan hänelle tulevaa korvausta alentaa tai se evätä. Harkittaessa onko korvausta alennettava tai se evättävä, otetaan huomioon, mikä merkitys suojeluohjeen laiminlyönnillä on ollut vahingon syntymiseen. Lisäksi tulee ottaa huomioon vakuutetun tahallisuus tai huolimattomuuden laatu sekä olosuhteet muutoin.

#### Vastuuvakuutus

Vastuuvakuutuksessa ei korvausta vakuutetun huolimattomuuden takia alenneta eikä evätä.

Jos vakuutettu on kuitenkin laiminlyönyt suojeluohjeen noudattamisen tahallaan tai törkeästi huolimattomuudesta, tai jos vakuutetun alkoholin tai huumausaineiden käyttö on vaikuttanut laiminlyöntiin, voidaan korvausta alentaa tai se evätä.

Jos vakuutettu on laiminlyönyt suojeluohjeen noudattamisen törkeästi huolimattomuudesta tai jos vakuutetun alkoholin tai huumausaineiden käyttö on vaikuttanut laiminlyöntiin, Pohjantähti suorittaa kuitenkin vastuuvakuutuksesta vahinkoa kärsineelle luonnolliselle henkilölle sen osan korvauksesta, jota tämä ei ole ulosotossa tai konkurssissa todetun vakuutetun maksukyvyttömyyden vuoksi saanut perityksi.

#### 9.2 Velvollisuus torjua ja rajoittaa vahinkoa

Vakuutustapahtuman sattuessa tai välittömästi uhatessa vakuutetun tulee kykyjensä mukaan huolehtia vahingon torjumisesta tai rajoittamisesta. Jos vahinko on ulkopuolisen aiheuttama, vakuutetun tulee ryhtyä tarpeellisiin toimiin Pohjantähden oikeuden säilyttämiseksi vahingon aiheuttajaa kohtaan. Vakuutetun on pyrittävä esimerkiksi selvittämään vahingon aiheuttajan henkilöllisyys. Vakuutetun on ilmoitettava vakuutustapahtumasta poliisille, jos kysymys on epäillystä rikoksesta. Rikoksentehtäjille on vaadittava rangaistusta eikä rangaistusvaatimuksesta saa luopua ilman Pohjantähden suostumusta.

Pohjantähti korvaa vakuutustapahtumaan liittyvän edellä mainitun pelastamisvelvollisuuden täyttämistä aiheutuneet kohtuulliset kustannukset, vaikka vakuutusmäärä siten ylittäisiinkin.

Korvausta voidaan alentaa tai se voidaan kokonaan evätä siltä vakuutetulta, joka on laiminlyönyt edellä tarkoitetun pelastamisvelvollisuutensa. Tällöin otetaan huomioon se, mikä merkitys laiminlyönnillä on ollut vahingon syntymiseen tai laajuuteen. Lisäksi tulee ottaa huomioon vakuutetun tahallisuus tai huolimattomuuden laatu sekä olosuhteet muutoin.

### 9.3 Vastuuvakuutus

Vastuuvakuutuksessa korvausta ei alenneta eikä evätä vakuutetun huolimattomuuden takia.

Korvausta voidaan kuitenkin alentaa tai se voidaan evätä kokonaan, jos vakuutettu on joko tahallaan tai törkeästi huolimattomuudesta laiminlyönyt velvollisuuttaan rajoittaa tai torjua vahinkoa. Sama koskee velvollisuuden laiminlyöntiä, johon on vaikuttanut vakuutetun alkoholin tai huumausaineiden käyttö.

Korvausta ei kuitenkaan evätä tai alenneta silloin, kun vahinkoa kärsinyt luonnollinen henkilö ei ole saanut perityksi korvausta vahingon aiheuttajalta tämän maksukyvyttömyyden takia. Vakuutetun maksukyvyttömyys on todettava joko ulosotossa tai konkurssissa.

### 10 Vakuutustapahtuman aiheuttaminen

#### 10.1 Henkilövakuutus

##### 10.1.1 Vakuutettu

Pohjantähti on vastuusta vapaa sellaista vakuutettua kohtaan, joka on aiheuttanut vakuutustapahtuman tahallaan. Jos syynä on törkeä huolimattomuus, Pohjantähden vastuuta voidaan alentaa sen mukaan, kuin olosuhteet huomioon ottaen on kohtuullista.

##### 10.1.2 Muu vakuutuskorvaukseen oikeutettu

Jos muu vakuutuskorvaukseen oikeutettu henkilö kuin vakuutettu on tahallaan aiheuttanut vakuutustapahtuman, Pohjantähti on aiheuttajaan nähden vastuusta vapaa.

Jos syynä on törkeä huolimattomuus tai jos aiheuttaja on ollut vakuutustapahtuman sattuessa sellaisessa iässä tai mielentilassa, ettei häntä olisi voitu tuomita rangaistukseen rikoksesta, hän voi saada vakuutuskorvauksen tai osan siitä ainoastaan silloin, jos se katsotaan kohtuulliseksi ottaen huomioon ne olosuhteet, joissa vakuutustapahtuma on aiheutettu.

Jos vakuutettu on kuollut, maksetaan muille korvaukseen oikeutetuille se osa vakuutuskorvauksesta, jota ei makseta vakuutustapahtuman aiheuttajalle tai aiheuttajille.

#### 10.2 Vahinkovakuutus

##### 10.2.1 Vakuutettu

Pohjantähti on vastuusta vapaa sellaista vakuutettua kohtaan, joka on aiheuttanut vakuutustapahtuman tahallaan.

Jos syynä on törkeä huolimattomuus tai jos vakuutetun alkoholin tai huumausaineiden käyttö on vaikuttanut vakuutustapahtumaan, voidaan hänelle tulevaa korvausta alentaa tai se voidaan evätä kokonaan. Harkittaessa korvauksen alentamista tai epäämistä otetaan huomioon, mikä merkitys vakuutetun henkilön toimenpiteellä on ollut vakuutustapahtuman syntymiseen. Lisäksi otetaan huomioon vakuutetun henkilön tahallisuus tai huolimattomuuden laatu sekä olosuhteet muutoin.

##### 10.2.2 Vastuuvakuutus

Mahdollisesta korvauksen alentamisesta tai epäämisestä huolimatta Pohjantähti suorittaa vastuuvakuutuksesta vahinkoa



kärsineelle luonnolliselle henkilölle sen osan korvauksesta, jota tämä ei ole ulosotossa tai konkurssissa todetun vakuutetun maksukyvyttömyyden vuoksi saanut perittyä.

### 10.2.3 Ajoneuvovakuutus

Harkittaessa korvauksen maksamista moottoriajoneuvovakuutuksen perusteella noudatetaan edellä kohdassa 10.2.1 esitetyn lisäksi seuraavaa:

Jos vakuutettu on aiheuttanut vakuutustapahtuman kuljettaessaan ajoneuvoa sellaisessa tilassa, että hänen verensä alkoholipitoisuus oli ajon aikana tai sen jälkeen vähintään 1,2 promillea tai että hänellä oli vähintään 0,53 milligrammaa alkoholia litrassa uloshengitysilmaa, suoritetaan korvausta vain erityisestä syystä. Samoin menetellään, jos vakuutettu on aiheuttanut vakuutustapahtuman kuljettaessaan ajoneuvoa muuten alkoholin tai muun huumaavan aineen kuin alkoholin vaikutuksen alaisena taikka alkoholin ja muun huumaavan aineen yhteisvaikutuksen alaisena niin, että hänen kykynsä virheettömiin suorituksiin oli tuntuvasti huonontunut.

Jos vakuutettu on aiheuttanut vakuutustapahtuman kuljettaessaan ajoneuvoa alkoholin tai muun huumaavan aineen vaikutuksen alaisena taikka alkoholin ja muun huumaavan aineen yhteisvaikutuksen alaisena muutoin kuin edellisessä kappaleessa mainituissa tapauksissa, voidaan alentaa sen mukaan, mikä oli hänen osuutensa vahinkoon.

## 11 Samastaminen vahinkovakuutuksessa

Mitä edellä on sanottu vakuutetusta, kun kysymys on vakuutustapahtuman aiheuttamisesta, suojeleuhjeiden noudattamisesta tai pelastamisvelvollisuudesta, sovelletaan vastaavasti henkilöön

- joka on vakuutetun suostumuksella vastuussa vakuutuksen kohteena olevasta moottorikäyttöisestä tai hinattavasta ajoneuvosta, aluksesta tai ilma-aluksesta;
- joka omistaa vakuutetun omaisuuden yhdessä vakuutetun kanssa ja käyttää sitä yhdessä hänen kanssaan; tai
- joka asuu vakuutetun kanssa yhteisessä taloudessa ja käyttää vakuutettua omaisuutta yhdessä hänen kanssaan.

Vakuutuksenottajaan työ- tai virkasuhteessa oleva henkilö on vakuutuksenottajan tavoin työssään velvollinen noudattamaan suojeleuhjeita.

## 12 Syyntakeettomuus ja pakkotila

### 12.1 Henkilövakuutus

Pohjantähti ei vastuusta vapautuakseen tai sen rajoittamiseksi vetoa kohtaan Vakuutustapahtuman aiheuttaminen (kohta 10.1), jos vakuutettu aiheuttaessaan vakuutustapahtuman oli alle 12-vuotias tai sellaisessa mielentilassa, ettei häntä olisi voitu tuomita rangaistukseen rikoksesta.

Pohjantähti ei vastuusta vapautuakseen tai sen rajoittamiseksi vetoa kohtaan Tietojen antaminen (kohta 2.2) ja kohtaan Vakuutustapahtuman aiheuttaminen (kohta 10.1), jos vakuutettu aiheuttaessaan vaaran lisääntymisen tai vakuutustapahtuman toimi henkilön tai omaisuuden vahingoittumisen ehkäisemiseksi sellaisissa olosuhteissa, että laiminlyönti tai toimenpide oli puolustettavissa.

### 12.2 Vahinkovakuutus

Pohjantähti ei vastuusta vapautuakseen tai sen rajoittamiseksi vetoa kohtiin Velvollisuus estää ja rajoittaa vahingon syntymistä ja Vakuutustapahtuman aiheuttaminen (kohdat 9 ja 10.2), jos vakuutettu aiheuttaessaan vakuutustapahtuman tai laiminlyödessään suojeleuhjeen noudattamisen taikka pelastamisvelvollisuuden oli alle 12-vuotias tai sellaisessa

mielentilassa, ettei häntä olisi voitu tuomita rangaistukseen rikoksesta.

Pohjantähti ei vastuusta vapautuakseen tai sen rajoittamiseksi vetoa kohtaan Tietojen antaminen (kohta 2.2), kohtaan Velvollisuus estää ja rajoittaa vahingon syntymistä (kohta 9) eikä kohtaan Vakuutustapahtuman aiheuttaminen (kohta 10.2), jos vakuutettu aiheuttaessaan vaaran lisääntymisen tai vakuutustapahtuman toimi henkilön tai omaisuuden vahingoittumisen ehkäisemiseksi sellaisissa olosuhteissa, että laiminlyönti tai toimenpide oli puolustettavissa.

Mitä tässä kohdassa on sanottu vakuutetusta, sovelletaan myös kohdassa 11 mainittuun samastettavaan henkilöön.

## 13 Korvauksen hakeminen

### 13.1 Pohjantähden velvollisuudet

Vakuutustapahtuman sattumisen jälkeen Pohjantähti antaa korvauksen hakijalle kuten vakuutetulle, edunsaajalle tai vahinkoa kärsineelle tietoja vakuutuksen sisällöstä ja neuvoo, miten korvausta haetaan. Korvauksen hakijalle mahdollisesti annetut ennakkotiedot tulevasta korvauksesta, korvausmäärästä tai korvauksen suorittamistavasta eivät vaikuta vakuutus sopimuksen mukaiseen korvausvelvollisuuteen.

### 13.2 Korvauksen hakijan velvollisuudet

Korvauksen saaminen edellyttää korvauksen hakijalta kirjallista, hänen allekirjoittamaansa hakemusta. Korvaushakemuksessa ja siihen liitetyissä asiakirjoissa Pohjantähdelle on annettava tarpeelliset tiedot yhtiön vastuun selvittämiseksi. Tällaisia tietoja ovat esimerkiksi

- hakijan selvitys oikeudestaan korvaukseen
- selvitys vakuutustapahtumasta; mitä, miten, missä ja milloin sattunut
- selvitys vahingon määrästä.

Pohjantähdelle on aina varattava tilaisuus vahingon tarkastamiseen. Vahingoittunutta omaisuutta ei saa hävittää ennen kuin Pohjantähti on antanut siihen luvan tai korvausasia on käsitelty loppuun.

Lisäselvityksenä korvaushakemukseen on tarvittaessa liitettävä esimerkiksi lääkärinlausunto, kuolintodistus ja poliisitutkintapöytäkirja. Pohjantähdellä on henkilövakuutuksen yhteydessä oikeus velvoittaa vakuutettu vakuutusyhtiön osoittaman lääkärin tutkittavaksi. Niistä hoitokuluista, joista ei ole maksettu korvausta jonkin lain perusteella, on säilytettävä ja pyydyttävä toimitettava alkuperäiset maksetut tositteet.

Korvauksen hakija on velvollinen hankkimaan ne selvitykset, jotka ovat parhaiten hänen saatavissaan ottaen kuitenkin huomioon myös Pohjantähden mahdollisuudet hankkia selvityksiä.

Pohjantähti ei ole velvollinen maksamaan korvausta ennen kuin se on saanut edellä mainitut selvitykset.

Jos korvauksen hakija on vakuutustapahtuman jälkeen antanut vilpillisesti Pohjantähdelle vääriä tai puutteellisia tietoja, joilla on merkitystä vakuutustapahtuman ja Pohjantähden vastuun selvittämisessä, voidaan korvausta alentaa tai se voidaan kokonaan evätä sen mukaan kuin olosuhteet huomioon ottaen on kohtuullista.

### 13.3 Korvausoikeuden vanhentuminen

Vakuutuskorvausta on haettava Pohjantähdeltä vuoden kuluessa siitä, kun korvauksen hakija sai tietää vakuutuksen voimassaolosta, vakuutustapahtumasta ja vahinkotapahtumasta aiheutuneesta vahinkoseuraamuksesta. Korvausvaatimus on

joka tapauksessa esitettävä kymmenen (10) vuoden kuluessa vakuutustapahtumasta tai vahinkoseuraamuksen aiheutumisesta. Korvausvaatimuksen esittämiseen rinnastetaan ilmoituksen tekeminen vakuutustapahtumasta. Jos korvausvaatimusta ei esitetä määräajassa, korvauksen hakija menettää oikeutensa korvaukseen.

## 14 Korvaaminen

Vakuutussopimukseen sisältyvien eri vakuutuskohteiden korvaamisperusteet ovat erilaiset. Tämän vuoksi korvaamisen yksityiskohdat on esitetty vakuutuskohteiden lajiehdoissa. Seuraavassa on esitetty yleisiä korvaamisehtoja.

### 14.1 Omavastuu

Jokaisessa vakuutustapahtumassa on vakuutuskirjaan tai lajiehtoihin merkitty omavastuu korvattavan vahingon määrästä. Jos kohteelle tai riskille on merkitty ehdollinen omavastuu, omavastuuta ei vähennetä, kun korvattavan vahingon määrä ylittää omavastuurajan.

Jos Pohjantähti maksaa korvausta yhdestä vakuutustapahtumasta usean kohteen, riskin tai korvauslajin perusteella, vähennetään korvattavan vahingon määrästä suurin valittu omavastuu. Poikkeuksena on oikeusturvavakuutuksen tai –riskin ja keskeytysvakuutuksen tai –riskin sekä petosriskin omavastuut, jotka vähennetään aina erikseen.

Jos kiinteä omavastuu ja ehdollinen omavastuu ovat euromäärältään samansuuruisia, katsotaan kiinteä omavastuu suuremmaksi kuin ehdollinen omavastuu.

### 14.2 Omaisuuden vakuutusmäärä ei vastaa sen arvoa

#### 14.2.1 Ylivakuutus ja rikastumiskielto

Omaisuus tai etuus on ylivakuutettu, jos vakuutussopimukseen merkitty vakuutusmäärä on merkittävästi suurempi kuin omaisuuden tai etuuden arvo.

Pohjantähti ei korvaa ylivakuutetulle omaisuudelle tai etuudelle sattuneen vakuutustapahtuman johdosta enempää kuin vahingon peittämiseksi tarvittavan määrän. Jos kuitenkin vakuutusmäärä olennaisesti perustuu Pohjantähden tai sen edustajan antamaan arvioon, korvaus suoritetaan ylivakuutuksesta vakuutusmäärän mukaisena, paitsi milloin vakuutuksenottajan tahallisesti antanut väärät tai puutteelliset tiedot olivat vaikuttaneet arvioon.

#### 14.2.2 Alivakuutus

Omaisuus tai etuus on alivakuutettu, jos vakuutussopimukseen merkitty vakuutusmäärä on merkittävästi vakuutetun omaisuuden tai etuuden oikeaa arvoa pienempi.

Pohjantähti korvaa alivakuutetulle omaisuudelle tai etuudelle sattuneen vakuutustapahtuman johdosta vain niin suuren osan vahingosta kuin vakuutusmäärän ja omaisuuden tai etuuden arvon välinen suhde osoittaa. Jos kuitenkin vakuutusmäärä olennaisesti perustuu Pohjantähden tai sen edustajan antamaan arvioon, korvaus suoritetaan vahingon määräisenä, kuitenkin enintään vakuutusmäärän mukaisena.

### 14.3 Korvauksen alentaminen virheellisten tai puutteellisten tietojen takia

Jos vakuutuksenottaja on antanut maksuperusteiksi olennaisesti virheellisiä tai puutteellisiä tietoja ja tämän perusteella on peritty liian vähän vakuutusmaksua, vakuutuksesta korvataan vain niin suuri osa vahingon määrästä, kuin vakuutuskohteesta perityn vakuutusmaksun ja oikeiden tietojen perusteella määrätyn vakuutusmaksun välinen suhde osoittaa.

## 14.4 Muut määräykset

### 14.4.1 Takuu, erityislaki tai vastaava korvaa ensin

Erityislain kuten tuotevastuulain, tiekuljetusvastuulain tai liikennevakuutuslain taikka julkisista varoista, takuun tai vastaavan perusteella maksettava korvaus on ensisijainen tämän vakuutussopimuksen korvaukseen nähden.

### 14.4.2 Verotus ja korvaaminen

Korvausta laskettaessa otetaan huomioon verotuksesta annetut määräykset.

Henkilövakuutuksessa Pohjantähti suorittaa tapaturmavakuutuksen perusteella maksettavasta päivärahakorvauksesta viranomaisen määräämän ennakonpidätyksen. Pohjantähti ilmoittaa verottajalle vuosittain suoritettujen ennakonpidätykset sekä kuolemantapauksen perusteella maksetut korvaukset.

### 14.4.3 Takaisin saatu omaisuus

Jos menetettyä omaisuutta saadaan takaisin korvauksen maksamisen jälkeen, vakuutuksenottajan tulee viipymättä luovuttaa omaisuus yhtiölle tai palauttaa korvaus sen osalta.

### 14.4.4 Pohjantähden oikeus lunastaa vahingoittunut omaisuus

Vakuutuksen kohteena oleva vahingoittunut tai vahingoittumaton jäljelle jäänyt omaisuus jää omistajalleen. Pohjantähdellä on kuitenkin oikeus lunastaa jäljelle jäänyt omaisuus tai osa siitä. Lunastushinnan perusteena on sama korvausperusteen arvo, esimerkiksi käypä arvo tai uusarvo, kuin millä kyseisen esineen tai omaisuuserän vahinkokin korvataan, ellei vahingoittunutta omaisuutta koskevissa lajiehdoissa ole toisin määrätty.

### 14.4.5 Velan vakuutena oleva omaisuus

#### 14.4.5.1 Kiinnitetty omaisuus

Kun korvaus on määrältään sellainen, että kiinnityksenhaltijalla on voimassa olevan oikeuden mukaan oikeus korvaukseen, voidaan korvaus maksaa vakuutuksenottajalle, kun tämä on selvittänyt, että omaisuus on vapaa velan vakuudeksi vahvistetuista kiinnityksistä tai että kiinnityksenhaltijat ovat suostuneet korvauksen maksamiseen vakuutuksenottajalle.

#### 14.4.5.2 Pantattu omaisuus

Silloin, kun omaisuutta koskeva vakuutus on voimassa henkilön hyväksi, jolla on saatavan vakuudeksi panttioikeus omaisuuteen, hänellä on oikeus saada maksu korvauksesta ennen omistajaa, ellei omistaja ole kohtuullisessa ajassa korjannut vahinkoa tai asettanut vakuutta sen korjaamisesta.

### 14.4.6 Poikkeuksellinen tilanne

Vakuutus ei korvaa vahinkoa, jonka syntymiseen on suoraan tai epäsuorasti vaikuttanut

- sota tai sotoimentapaiset olosuhteet
- ydinase tai muu ydinvahinko
- lakko tai työnseisaus
- terroriteko.

Terroriteolla tarkoitetaan joko yhden henkilön tai henkilöryhmän suorittamaa tekoa, joka sisältää voiman tai väkivallan käyttöä tai sen uhkaa, kun teon tarkoituksena on joko luonteeltaan tai yhteydeltään edistää poliittista, uskonnollista tai ideologista päämäärää ja/tai pelotella tai vaikuttaa hallitukseen, kansaan tai kansan osaan.

Edellä mainittu terroriteko -rajoitusehto ei koske niitä kuluttajasopimuksia, jotka kuluttaja on tehnyt muuta tarkoitusta kuin harjoittamaansa elinkeinotoimintaa varten.

#### 14.4.7 Pakotteiden ja muiden rajoitteiden vaikutus

Pohjantähdellä ei ole velvollisuutta suorittaa vakuutus sopimukseen perustuvaa korvausta tai muutakaan taloudellista kompensatiota, mikäli tällainen suoritus olisi Suomen valtion, Yhdistyneiden Kansakuntien, Euroopan Unionin, Amerikan Yhdysvaltojen tai Yhdistyneen Kuningaskunnan taikka näiden toimivaltaisten viranomaisten, toimielinten tai muiden vastaavien tahojen asettamien pakotteiden, muiden rajoittavien toimenpiteiden tai lainsäädännön vastainen.

#### 14.4.8 Vahinkorekisteri

Pohjantähti luovuttaa sille ilmoitettuja vahinkoja koskevia tietoja vakuutusyhtiöiden yhteiseen tietojärjestelmään. Pohjantähti voi tarkastaa, mitä vahinkoja muille vakuutusyhtiöille on ilmoitettu. Tietoja käytetään vain korvauskäsittelyn yhteydessä vakuutusyhtiöihin kohdistuvan rikollisuuden torjumiseksi.

### 15 Korvauksen maksaminen

Pohjantähti suorittaa vakuutustapahtumasta johtuvan vakuutus sopimuksen mukaisen korvauksen tai ilmoittaa, ettei korvausta suoriteta, joutuisasti ja viimeistään kuukauden kuluttua siitä, kun se on saanut vastuunsa selvittämisen kannalta tarpeelliset asiakirjat ja tiedot. Jos korvauksen määrä ei ole riidaton, Pohjantähti suorittaa kuitenkin edellä mainitussa ajassa korvauksen riidattoman osan.

Vastuuvakuutusta koskevasta korvauspäätöksestä Pohjantähti lähettää tiedon myös vahinkoa kärsineelle.

Pohjantähti ilmoittaa vajaan valtaisen kotikunnan holhousviranomaiselle vajaan valtaiselle suoritettavasta muusta kuin kustannusten tai varallisuuden menetyksen korvaamista koskevasta vakuutuskorvauksesta, jos korvauksen kokonaisuus on suurempi kuin 1000 euroa.

Viivästyneelle korvaukselle Pohjantähti maksaa korkolaissa (633/82) säädettyä viivästyskorkoa.

Pohjantähti voi vähentää korvauksesta maksamattomat erääntyneet vakuutusmaksut ja muut Pohjantähdessä erääntyneet saatavat.

### 16 Kolmannen henkilön oikeudet

#### 16.1 Muut vakuutetut, joiden hyväksi omaisuutta koskeva vakuutus on voimassa

Sen lisäksi mitä vakuutus sopimukseen sovellettavissa kohdekohtaisissa vakuutusehdoissa on määrätty vakuutetusta, on omaisuutta koskeva vakuutus voimassa omistajan, omistuksenpidätysehdoin omaisuuden ostaneen, panttioikeuden ja pidätysoikeuden haltijan sekä muutoinkin sen hyväksi, johon omaisuutta koskeva vaaranvastuu kohdistuu.

#### 16.2 Vakuutetun asema vakuutustapahtuman satuttua

Pohjantähti vetoaa korvauksen alentamiseksi tai epäämiseksi edellisessä kohdassa tarkoitettua vakuutettua kohtaan vakuutusnottajan tai toisen vakuutetun tiedonantovelvollisuuden (kohta 2.2) tai vaaran lisääntymisestä (kohta 4.2) ilmoittamisen laiminlyöntiin vain, jos edellisessä kohdassa tarkoitettu vakuutettu ennen vakuutustapahtumaa tiesi tai hänen olisi pitänyt tietää vakuutusnottajan tai toisen vakuutetun menettelystä.

Kullakin vakuutetulla on oikeus vahingon johdosta suoritettavaan korvaukseen. Vakuutusnottaja saa kuitenkin vakuutettua sitovasti neuvotella Pohjantähdessä kanssa sekä nostaa korvauksen, paitsi, jos vakuutettu on sopimuksessa nimeltä mainittu tai hän on ilmoittanut itse valvovansa oikeuttaan, taikka kysymys on kiinnityksen haltijan oikeudesta saada maksu korvauksesta.

#### 16.3 Etuoikeus saada maksu korvauksesta

Jos omaisuutta koskeva vakuutus on voimassa henkilön hyväksi, jolla on saatavan vakuudeksi panttioikeus omaisuuteen, hänellä on, vaikkei saatava olisikaan erääntynyt, oikeus ennen omistajaa saada maksu korvauksesta, jollei omistaja ole korjannut vahinkoa tai aseta vakuutusta sen korjaamiseksi. Mitä tässä on sanottu, on vastaavasti voimassa henkilön hyväksi, jolla on oikeus pidättää omaisuus erääntyneen saatavan vakuudeksi.

Omistajalla on oikeus saada maksu korvauksesta ennen omistuksenpidätysehdoin omaisuuden ostanutta. Kiinnityksen haltijan oikeudesta saada maksu korvauksesta on voimassa mitä kiinnityksen haltijan oikeudesta vakuutuskorvaukseen on säädetty.

#### 16.4 Vahinkoa kärsineen oikeus korvaukseen vastuuvakuutuksessa

Vahinkoa kärsineellä on vastuuvakuutuksessa oikeus vaatia vakuutus sopimuksen mukainen korvaus suoraan Pohjantähdeltä, jos vakuutettu on asetettu konkurssiin tai on muutoin maksukyvytön.

Jos Pohjantähdelle esitetään korvausvaatimus, Pohjantähti ilmoittaa tästä vakuutetulle ilman aiheetonta viivytystä sekä varaa hänelle tilaisuuden esittää selvitystä vakuutustapahtumasta. Vakuutetulle lähetetään myös tieto asian myöhemmästä käsittelystä.

Jos Pohjantähti hyväksyy vahinkoa kärsineen korvausvaatimuksen, hyväksyminen ei sido vakuutettua.

#### 16.5 Vahinkoa kärsineen muutoksenhakuoikeus vastuuvakuutuksessa

Vahinkoa kärsineellä on oikeus nostaa Pohjantähdessä korvauspäätöksen johdosta kanteen Pohjantähteä vastaan tai saattaa asia Vakuutuslautakunnan tai kuluttajariitalautakunnan käsiteltäväksi kohdan 17 mukaisesti.

### 17 Muutoksenhaku Pohjantähdessä päätökseen

Vakuutusnottajalla, vakuutetulla tai muulla vakuutuskorvaukseen oikeutetulla on käytettävissään eri keinoja hakea muutosta Pohjantähdessä päätökseen. Hänellä on oikeus nostaa kanteen vakuutusyhtiötä vastaan. Ennen sitä hän voi kysyä neuvoa ja opastusta FINE:n Vakuutus- ja rahoitusneuvonnasta tai pyytää ratkaisusuositusta lautakunnista. Lautakuntakäsittely ei estä kanteen nostamista. Sen sijaan lautakunnat eivät ota käsiteltäväksi asiaa, joka on käsitelty oikeudessa tai on siellä vireillä.

#### 17.1 Itseoikeus

Jos vakuutusnottaja, vakuutettu tai muu vakuutuskorvaukseen oikeutettu epäilee virhettä Pohjantähdessä korvauspäätöksessä tai muussa päätöksessä, hänellä on oikeus saada tietoa ratkaisuun johtaneista seikoista. Pohjantähti oikaisee päätöksen, jos uudet selvitykset antavat siihen aihetta.

#### 17.2 FINE:n Vakuutus- ja rahoitusneuvonta ja ratkaisusuosituksia antavat lautakunnat

Vakuutusnottaja, vakuutettu tai muu vakuutuskorvaukseen oikeutettu voi kysyä neuvoa ja opastusta FINE:n Vakuutus- ja

rahoitusneuvonnasta, jonka tehtävä on neuvoa kuluttajia vakuutus- ja korvausasioissa.

Pohjantähden päätös voidaan viedä FINE:n Vakuutuslautakuntaan. Sen tehtävänä on antaa ratkaisusuosituksia erimielisyyksistä, jotka koskevat lain ja vakuutusehtojen tulkintaa ja soveltamista vakuutussuhteessa.

Pohjantähden päätös voidaan viedä ratkaistavaksi myös kuluttajariitalautakuntaan, joka antaa ratkaisusuosituksia kuluttajansuojalainsäädännön perusteella.

Neuvontapalvelut ja lautakuntien lausunnot ovat maksuttomia.

### 17.3 Käräjäoikeus

Jos vakuutuksenottaja, vakuutettu tai muu vakuutuskorvaukseen oikeutettu ei tyydy Pohjantähden päätökseen, hän voi panna vireille kanteen yhtiötä vastaan. Kanne voidaan panna vireille joko asianosaisen Suomessa olevan kotipaikan, Pohjantähden kotipaikan tai vahinkopaikan käräjäoikeudessa, jollei Suomea sitovista kansainvälisistä sopimuksista muuta johdu.

Kanne vakuutusyhtiön tekemän korvausta koskevan päätöksen johdosta on nostettava kolmen vuoden kuluessa siitä, kun asianosainen sai kirjallisen tiedon vakuutusyhtiön päätöksestä ja tästä määräajasta. Määräajan kuluttua umpeen oikeutta kanteen nostamiseen ei enää ole.

Lautakuntakäsittelyt katkaisevat kanneoikeuden vanhentumisen.

### 18 Pohjantähden oikeus periä korvaus takaisin

#### 18.1 Takautumisoikeus kolmatta henkilöä kohtaan

Vakuutetun oikeus korvaukseen vahingosta korvausvastuussa olevalta kolmannelta luonnolliselta tai oikeushenkilöltä siirtyy Pohjantähdelle sen maksamaan korvausmäärään saakka.

Jos vahingon on aiheuttanut kolmas henkilö yksityishenkilönä, työntekijänä, virkamiehenä tai näihin vahingonkorvauslain 3 luvun 1 §:n mukaan rinnastettavana muuna henkilönä, syntyy Pohjantähdelle takautumisoikeus kyseistä henkilöä kohtaan vain,

jos tämä on aiheuttanut vahingon tahallisesti tai törkeästä huolimattomuudesta tai jos hän on korvausvastuussa vahingosta huolimattomuudestaan riippumatta.

Henkilövakuutuksessa Pohjantähti voi vaatia takaisin ainoastaan sairauden tai tapaturman aiheuttamat kustannukset ja varallisuuden menetykset.

#### 18.2 Takautumisoikeus, kun vahinko on sattunut moottoriajoneuvoa käytettäessä

**18.3 Takautumisoikeus vakuutuksenottajaa, vakuutettua tai vakuutettuun samastettua kohtaan vahinkovakuutuksessa**  
Pohjantähti voi vaatia muulle kohdassa 16.1 tarkoitetulle vakuutetulle suorittamansa korvauksen tai sen osan takaisin siltä vakuutuksenottajalta, vakuutetulta tai vakuutettuun kohdan 11 mukaan samastetulta henkilöltä, joka on

- aiheuttanut vakuutustapahtuman
- laiminlyönyt tiedonantovelvollisuutensa sopimusta solmittaessa (kohta 2.2)
- laiminlyönyt velvollisuutensa ilmoittaa vaaran lisääntymisestä (kohta 4.2)
- laiminlyönyt velvollisuutensa torjua, rajoittaa tai selvittää vahinkoa (kohdat 9.2 ja 9.3)
- laiminlyönyt velvollisuutensa noudattaa suojeluohjeita

### 19 Muita vakuutus sopimuslaissa säädettyjä asioita

Vakuutus sopimuslaissa on säännöksiä myös seuraavista asioista:

- Soveltamisala (1 §)
- Säännösten pakottavuus (3 §)
- Virheellisten tietojen ja vaaran lisääntymisen merkityksettömyys (35 §)
- Maksun suorittaminen pankkiin tai postiin (44 §)
- Vakuutusmaksusaatavan vanhentuminen (46 §)
- Monivakuutus (59 §)
- Vakuutuksenantajien vastuun jakaminen monivakuutuksessa (60 §)
- Maksu väärälle henkilölle (71 §)

Voimassa 1.6.2015 alkaen

## OM300 OMAISUUSVAKUUTUKSEN KOHDE

### 1 Vakuutuksen kohde

Vakuutuksen kohteena on vakuutuskirjaan merkitty, vakuutuksenottajan omistama omaisuus, ellei muualla vakuutus sopimuksessa ole toisin sovittu.

Omaisuus voidaan vakuuttaa omaisuusryhmänä (kuten käyttöomaisuus) tai yksittäisenä nimettynä esineenä. Jos vakuutuksen kohde on määritelty vakuutus kirjaan merkitty esine, käsitellään vakuutustapahtuma aina ko. esineelle myönnetyn turvan mukaan.

Vakuutuspaikassa vakuutuksen kohteena on myös yrityksen työntekijän omaisuus 1.000 euroon asti työntekijää kohden. Vakuutuksen kohteena eivät kuitenkaan ole raha, muut maksuvälineet, arvopaperit, arvokoelmat tai moottorikäyttöiset ajoneuvot. Yrityksen työntekijän omaisuudelle aiheutunut vahinko käsitellään ensisijaisesti vakuutus määrältään suurimmalle käyttöomaisuuskohteelle valitun turvan mukaisesti. Ellei käyttöomaisuuskohdetta ole, käsitellään vahinko vakuutus määrältään suurimman vaihto-omaisuuskohteen mukaisesti.

### 2 Vakuutuksen voimassaolo

Kohteen vakuutusturva on voimassa vakuutus kirjaan merkityssä paikassa.

Vakuutus on voimassa 100.000 euron määrään asti myös muualla Suomessa, jos omaisuus on tilapäisesti enintään kuuden kuukauden ajaksi siirretty tai siirrettävänä pois vakuutuspaikasta varastointia, huoltoa tai korjausta varten. Tämä ei kuitenkaan koske seuraavia omaisuusryhmiä:

- asennustyökalut sekä asennuksessa käytettävät koneet ja laitteet
- asennustarvikkeet
- korut ja arvoesineet
- raha ja arvopaperit
- ulkona oleva omaisuus
- kuljetuksessa oleva vaihto-omaisuus.

Tilapäisen säilytyspaikan tulee täyttää omaisuudelle vakuutus kirjassa määritetyt suoje luohjeet.

### 3 Kohteen arvo

Omaisuusvakuutuksessa arvon perusteena on uusarvo. Jos vakuutettavan kohteen arvo on alle 50 % uusarvosta, on arvon perusteena nykyarvo.

#### 3.1 Uusarvo

Uusarvolla tarkoitetaan rahamäärää, joka tarvitaan uuden samanlaisen tai käyttöominaisuuksiltaan vastaavan omaisuuden hankkimiseen. Uusarvo sisältää kuljetuskulut vakuutuspaikalle ja asennuskulut.

Tuotantotoiminnassa syntyvän vaihto-omaisuuden puolivalmiiden ja valmiiden tuotteiden uusarvo on niiden valmistamisesta syntynyt muuttuva kustannus. Yritystoiminnan kiinteiden kulujen osuutta ei oteta huomioon tuotteiden uusarvoa määritettäessä.

#### 3.2 Nykyarvo

Nykyarvolla tarkoitetaan samanlaisen tai käyttöominaisuuksiltaan vastaavan omaisuuden arvoa. Tällöin otetaan huomioon omaisuuden arvon aleneminen iän, käytön, käyttökelpoisuuden alenemisen tai muun vastaavan syyn vuoksi. Arvioitaessa rakennuksen hintaa huomioidaan myös paikkakunnan muuttuneiden olosuhteiden vaikutus.

## **4 Kohteen vakuutusmäärän peruste**

Vakuutusmäärän peruste voi olla valinnasta ja kohteesta riippuen:

- täysarvo
- vakuutusmäärä
- käypä arvo
- ensivastuu.

### **4.1 Täysarvo**

Täysarvovakuutuksessa ei määritellä vakuutusmäärää, vaan vakuutusmaksun perusteena ovat kohteen arvoon vaikuttavat tekijät, kuten kohteen vakuutuspaikka, tyyppi, koko, tilavuus tai pinta-ala.

Täysarvovakuutuksella vakuutetaan vain uusarvokohteita.

### **4.2 Vakuutusmäärä**

Vakuutusmäärällä tarkoitetaan vakuutuksen kohteelle vakuutuskirjaan merkittyä tai indeksiehdon mukaan tarkistettua rahamäärää. Vakuutusmäärä on joko uusarvon tai nykyarvon mukainen.

### **4.3 Käypä arvo**

Käypä arvo on se käteishinta, mikä vahinkohetken markkinatilanteessa on yleisesti saatavissa, kun omaisuutta pidetään myytävänä tarkoituksenmukaisella tavalla. Arvoa määritettäessä otetaan huomioon omaisuuden tai sen osan ikä ja yksilölliset kuntotekijät.

### **4.4 Ensivastuu**

Ensivastuulla tarkoitetaan vakuutuksen kohteelle merkittyä korvauksen enimmäismäärää. Ensivastuuseen ei sovelleta alivakuutus säännöksiä.

---

Voimassa 1.1.2010 alkaen

## OM301 TONTTI

### Vakuutuksen kohde

Tontilla sijaitsevat

- tontin puusto, istutukset ja pinnoitteet
- kiinteät rakenteet ja koneet
- tontin turvatekniikka.

### Vakuutuksen kohteena ei ole

- maaperä ja vesialueet
- yli 20 m<sup>2</sup> suuruiset rakennukset
- rakennuksen LVISA-laitteet ja salaojat
- rakennuksessa harjoitettua toimintaa palvelevat LVISA-laitteet
- rakennukseen kytketyt rakenteet ja koneet
- vuokralaisen tai muun käyttäjän hankkima omaisuus, jota vakuutuksenottaja ei omista
- mainokset
- irtain omaisuus
- laiturirakenteet.

---

Voimassa 1.1.2010 alkaen

## **OM303 RAKENNUS**

### **Vakuutuksen kohde**

Rakennus on kiinteä, yhtenäinen kokonaisuus, jonka rakenteet antavat suojan ulkoisia olosuhteita vastaan.

Kaikki yli 20 m<sup>2</sup> suuriset rakennukset on vakuutettava omana kohteenaan. Pienemmät vakuutetaan sijaintinsa mukaisessa tonttikohteessa.

Rakennukseen kuuluvat alkuperäiset, näitä vastaavat tai koko rakennukseen samantasoisina jälkeempään tehdyt kiinteästi asennetut rakenteet, kalusteet ja pinnoitteet.

### **Vakuutuksen kohteena ei ole**

- maaperä
- rakennuksen perustusrakenteet lukuun ottamatta perusanturoita
- rakennuksen LVISA-laitteet
- rakennuksessa harjoitettua toimintaa palvelevat LVISA-laitteet
- rakenteilla oleva rakennus
- peruskorjattavana oleva rakennus, ellei siitä ole erikseen sovittu ja merkitty vakuutuskirjaan
- käyttöomaisuuteen kuuluva omaisuus vaikka se olisikin rakennukseen kiinnitettyä
- vuokralaisen tai muun käyttäjän hankkima omaisuus, jota vakuutuksenottaja ei omista
- irtain omaisuus.



---

Voimassa 1.1.2005 alkaen

## OM304 LVISA-LAITTEET

### Vakuutuksen kohde

LVISA-laitteita ovat rakennuksessa sijaitseva ja rakennusta palveleva

- lämpötekniikka
- vesi- ja viemäritekniikka
- ilmastointitekniikka
- sähkötekniikka
- automaatiotekniikka
- konetekniikka
- tiedonsiirtotekniikka
- turvatekniikka.

Rakennuksen ulkopuolella sijaitseva tekniikka kuuluu kohteeseen, jos se tyypiltään ja toiminnaltaan on osa rakennuksen LVISA-laitteita. Putkistot ja kaapelit kuuluvat mukaan yleiseen liittymään asti.

### Vakuutuksen kohteena ei ole

- tuotanto- ja liiketoimintaa palvelevat LVISA-laitteet
- vuokralaisen tai muun käyttäjän hankkima omaisuus, jota vakuutuksenottaja ei omista.

---

Voimassa 1.1.2005 alkaen

## OM306 KÄYTTÖOMAISUUS

### Vakuutuksen kohde

Käyttöomaisuutta on vakuutuksenottajan omistama ja vakuutuskirjaan merkitty irtain käyttöomaisuus.

Käyttöomaisuutta on myös vakuutuksenottajan liiketoimintaan liittyvä leasing- tai muulla vuokrasopimuksella hallussa oleva käyttöomaisuus. Vakuutus on voimassa omistajan hyväksi vain, jos omaisuutta ei ole vakuutettu muulla vakuutuksella.

Käyttöomaisuuden vakuutusturva on voimassa vakuutuskirjaan merkityssä vakuutuspaikassa.

### Vakuutuksen kohteena ei ole

- rahat ja arvopaperit
- ATK-ohjelmat ja tiedostot
- piirustukset, mallit, muotit ja asiakirjat
- rekisteröitävät työkoneet ja ajoneuvot sekä niiden varusteet
- omalla konevoimalla kulkevat koneet ja laitteet sekä niiden varusteet
- rekisteröitävät veneet, alukset ja niiden varusteet
- ilma-alukset
- kasvit ja eläimet.

---

Voimassa 1.1.2005 alkaen

## **OM308 KONEET JA LAITTEET**

### **Vakuutuksen kohde**

Vakuutuksen kohteena on vakuutuksenottajan omistama ja vakuutuskirjaan merkitty kone tai laite.

Vakuutuksen kohteena on myös vakuutuksenottajan liiketoimintaan liittyvä leasing- tai muulla vuokrasopimuksella hallussa oleva kone tai laite. Vakuutus on voimassa omistajan hyväksi vain, jos omaisuutta ei ole vakuutettu muulla vakuutuksella.

### **Vakuutuksen kohteena ei ole**

- ohjelmat ja tiedostot
- vaihdettavat kauhat tai työkalut
- käytössä tarvittavat poltto- ja voiteluaineet sekä varaosat
- konetta tai laitetta palveleva sähkö-, kaasu-, neste- tai tiedonsiirtoverkko
- koneen tai laitteen perustukset.

---

Voimassa 1.1.2005 alkaen

## **OM310 VAIHTO-OMAISUUS**

### **Vakuutuksen kohde**

Vaihto-omaisuutta on vakuutuksenottajan omistama tai hänen hallussaan myyntisopimuksella oleva vaihto-omaisuus.

Vaihto-omaisuuden vakuutusturva on voimassa vakuutuskirjaan merkityssä vakuutuspaikassa.

### **Vakuutuksen kohteena ei ole**

- rahat ja arvopaperit
- rekisteröitävät työkoneet ja ajoneuvot.

Voimassa 1.1.2016 alkaen

## OM330 RISKIN TOTEUTUMINEN

### 1 Vakuutus korvaa

**Vakuutus korvaa** äkillisen ja ennalta arvaamattoman tapahtuman aiheuttaman suoranaisen esinevahingon, kun omaisuus on vakuutettu toteutuneen riskin varalta. Lisäksi korvataan näissä vakuutusehdoissa erikseen mainitut muut kustannukset. Ennalta arvaamattomuutta arvioidaan objektiivisesti. Korvattavuus määräytyy vahingon syyn, ei seurauksen perusteella.

Vakuutusturva on valittavissa kohteesta riippuen seuraavien riskien varalta:

- tulipalo
- sähköilmiö
- rikos
- putkivuoto
- luonnonilmiö
- rikkoutuminen
- LVISA rikkoutuminen
- pilaantuminen

Kohteelle valittu turva eli vakuutetut riskit on merkitty vakuutuskirjaan. Riskit ovat korvauspiiriltään toisensa poissulkevia.

### 2 Vakuutus ei korvaa

#### 2.1 Vähitellen tapahtuva ilmiö

Vakuutus ei korvaa esineen kulumista, ruostumista, syöpymistä, pilaantumista, sienettymistä, aineen väsymistä tai vähitellen tapahtuvaa vahingoittumista eikä esineen tai sen osan toimintakyvyn lakkaamista.

#### 2.2 Omaisuuden oma ominaisuus

Vakuutus ei korvaa vahinkoa, jos vaihto-omaisuus on pilaantunut ilman äkillistä ja arvaamatonta tapahtumaa sen oman ominaisuuden, puutteellisuuden, virheellisen säilytyksen tai käsittelyn vuoksi.

#### 2.3 Työvirhe

Vakuutus ei korvaa vahinkoa, joka on aiheutunut korjattavana, huollettavana tai käsiteltävänä olevalle raaka-aineelle, puolivalmisteelle, valmiille tuotteelle, asiakkaan omaisuudelle, koneelle tai laitteelle

- asennus-, työ-, käyttö-, laskenta- tai piirustusvirheestä taikka
- virheellisestä neuvosta tai ohjeesta.

Vakuutuksesta korvataan kuitenkin virheen seurauksena muulle vakuutuksen kohteena olevalle omaisuudelle aiheutunut vahinko.

#### 2.4 Valmistusvirhe

Vakuutus ei korvaa vahinkoa, joka on aiheutunut irtaimelle omaisuudelle

- sen materiaali-, valmistus-, suunnittelu- tai mitoitusvirheestä taikka
- virheellisestä neuvosta tai ohjeesta.

Vakuutuksesta korvataan kuitenkin virheen seurauksena muulle vakuutuksen kohteena olevalle omaisuudelle aiheutunut vahinko.

#### 2.5 Rakennusvirhe

Vakuutus ei korvaa vakuutuksen kohteena olevalle rakennukselle eikä LVISA-laitteelle aiheutunutta vahinkoa, jonka syntyyn on selvä syy-yhteys:

- viranomaismääräysten laiminlyönnillä
- rakennuksen tai LVISA-laitteen suunnittelu-, valmistus-, materiaali-, rakennus-, tai asennusvirheellä
- rakentamismääräysten, rakentamista koskevien ohjeiden tai hyvän rakentamistavan vastaisella rakentamisella taikka
- keskeneräisyydellä, puutteellisuudella tai ikääntymisellä.

Vakuutuksesta korvataan kuitenkin virheen seurauksena vakuutuksen kohteena olevalle irtaimelle omaisuudelle aiheutunut vahinko.

#### **2.6 Tuotannon tekijän saannin keskeytys**

Vakuutus ei korvaa vahinkoa, joka on aiheutunut sähkövirran, kaasun, nesteen, lämmön tai muun tuotannon tekijän saannin keskeytymisestä.

#### **2.7 Ohjelma- ja tietovirhe**

Vakuutus ei korvaa vahinkoa, joka on aiheutunut ohjelmoitavalle elektroniikkalaitteelle tai sen tietovälineelle, tiedostoille tai ohjelmille laitteiston tai ohjelman virheellisestä toiminnasta, operointivirheestä, magneettikenttien aiheuttamasta tietojen tuhoutumisesta tai tietojen häviämisestä.

#### **2.8 Tietomurto**

Vakuutus ei korvaa vahinkoa, joka on aiheutunut oikeudettomasta tunkeutumisesta tietojärjestelmään.

#### **2.9 Tietokonevirus**

Vakuutus ei korvaa vahinkoa, joka on aiheutunut ohjelmiin tai tiedostoihin kohdistuvasta vahingonteosta.

---

Voimassa 1.1.2005 alkaen

## **OM331 TULIPALO**

### **Vakuutus korvaa**

- irtipäässeeseen tulen aiheuttaman vahingon
- savun tai noen aiheuttaman vahingon
- räjähdysten aiheuttaman vahingon. Räjähdyks on poikkeuksellinen kaasun tai höyryn paineen nousun aiheuttama tapahtuma.
- sammutusjärjestelmän laukeamisen aiheuttaman vahingon.

### **Vakuutus ei korvaa**

- yksinomaan jonkin laitekotelon sisällä tapahtuneita vaurioita tai nokeentumista
- esineelle itselleen aiheutunutta vahinkoa, kun esine on asetettu alttiiksi lämmön vaikutukselle
- vahinkoa, joka aiheutuu ammattimaisesta räjäytystyöstä tai muusta räjähdysaineiden ammattimaisesta käsittelystä
- vahinkoa, jonka on aiheuttanut julkisen laitoksen räjähdysaineiden räjähtäminen
- polttomoottorin vahingoittumista moottorissa tapahtuneesta räjähdyksestä.

---

Voimassa 1.1.2005 alkaen

## **OM332 SÄHKÖILMIÖ**

### **Vakuutus korvaa**

yli- tai alijännitteen tai oikosulun sähköjohdolle tai sähkölaitteelle aiheuttaman vahingon.

### **Vakuutus ei korvaa**

- koneen tai laitteen toiminta-asteen alenemista tai toimintahäiriötä
- ajoneuvon tai moottorikäyttöisen työkoneen sähkömoottoria, generaattoria tai akkua
- ajoneuvon tai moottorikäyttöisen työkoneen moottorin tai voimansiirron sähköisiä ohjausjärjestelmiä.



Voimassa 1.1.2019 alkaen

## **OM333 RIKOS**

### **1 Varkaus**

#### **Vakuutus korvaa**

vahingon, kun vakuutus kirjassa mainittuun vakuutuspaikkaan tai vakuutetun omaisuuden säilytystilaan on

- murtauduttu sen rakenteita tai lukkoja vahingoittaen tai
- tunkeuduttu avaimella, joka on saatu haltuun edellä mainitulla tavalla tehdyn murtautumisen yhteydessä.

#### **Ulkona tai avoimessa rakennuksessa olevan omaisuuden korvaaminen**

Vakuutus korvaa katoksessa tai aitaamattomalla piha-alueella olevalle käyttöomaisuudelle aiheutuneen varkausvahingon, kun

- käyttöomaisuutta suojaava kiinnitys tai lukitus on rikottu
- säilytystapa on Pohjantähden edustajan hyväksymä, ja siitä on tehty merkintä vakuutus kirjaan.

Vakuutus **ei korvaa** ulkona tai avoimessa rakennuksessa olevalle vaihto-omaisuudelle aiheutunutta vahinkoa.

#### **Aitauksessa, teräskontissa tai säiliössä olevan omaisuuden korvaaminen**

Vakuutus korvaa aitauksessa tai teräskontissa olevalle omaisuudelle aiheutuneen varkausvahingon, kun aitaukseen tai konttiin on murtauduttu sen rakenteita tai lukkoja vahingoittaen ja

- aitaus tai teräskontti vastaa rakenteeltaan ja lukitukseltaan suojeluohjeen SU001 määräyksiä tai
- säilytystapa on Pohjantähden edustajan hyväksymä, ja siitä on tehty merkintä vakuutus kirjaan.

Vakuutus korvaa lisäksi säiliössä olevalle omaisuudelle aiheutuneen varkausvahingon, kun säiliöön on murtauduttu sen suojaavia rakenteita tai lukkoja vahingoittaen.

#### **Ulkona olevan maatalousirtaimiston korvaaminen**

Vakuutus korvaa vakuutetun maatilan alueella ulkona tai lukitsemattomassa rakennuksessa olevalle maatalouskalustolle sekä maataloustuotteille ja lannoitteille aiheutuneen varkausvahingon.

### **2 Ryöstö**

#### **Vakuutus korvaa**

anastuksen, kun henkilö on joutunut väkivallan tai sen uhkauksen kohteeksi.

### **3 Ilkivalta**

#### **Vakuutus korvaa**

ulkopuolisen henkilön tahallisesti aiheuttamasta ilkivallasta aiheutuneen vahingon, kun vakuutus kirjassa mainittuun vakuutuspaikkaan tai vakuutetun omaisuuden säilytystilaan on

- murtauduttu sen rakenteita tai lukkoja vahingoittaen tai
- tunkeuduttu avaimella, joka on saatu haltuun edellä mainitulla tavalla tehdyn murtautumisen avulla.

Lisäksi vakuutus korvaa vahingon, joka aiheutuu ulkopuolisen henkilön tahallisesti aiheuttamasta ilkivallasta

- tontin rakenteille, puustolle, istutuksille tai pinnoitteille
- rakennuksen ulkopuolisille osille taikka teräskontille tai säiliölle
- maatalouskalustolle

#### **Vakuutus ei korvaa**

vakuutetun yrityksen tai maatilan työntekijän, kohteen haltijan tai asukkaan aiheuttamaa vahinkoa.

---

Voimassa 1.1.2010 alkaen

## **OM334 PUTKIVUOTO**

### **Vakuutus korvaa**

omaisuudelle aiheutuneen vahingon, kun neste, höyry tai kaasu on vuotanut äkillisesti, arvaamattomasti ja suoraan

- rakennuksen tai tontin kiinteästi asennetuista putkista, laitteista tai säiliöistä
- rakennuksen sisäpuolisesta sadevesiviemäristä
- kiinteillä letkuliitännöillä ja sulkuventtiilillä kytketystä käyttölaitteesta kuten pesukoneesta.

### **Vakuutus ei korvaa**

- putkivuodon aiheuttaneen johtoverkon tai käyttölaitteen korjaus- ja uusimiskustannuksia
- hukkaan vuotanutta kaasua tai nestettä ja sen lämmittämistä.

Vakuutus ei myöskään korvaa vahinkoa, joka aiheutuu

- putken syöpymisestä ulkopuolelta tulleen kosteuden vaikutuksesta
- luonnonvesien vuotamisesta tai tulvimisesta. Rajoitusehto ei koske rakennuksen sisäpuolista sadevesiviemäriin vuotoa.
- siitä, että sade- tai pohjaveden poistoon tarkoitettu laite on rikkoutunut
- kondenssivedestä
- kunnallisen tai muun ulkopuolisen putkiston viasta tai tukkeumasta
- rakenteiden vesieristeiden vuotamisesta
- lattiakaivon ja korokerenkaiden liitoksen vuotamisesta
- lattiakaivon ja lattian vesieristeen liitoksen vuotamisesta
- lattiakaivon ja putkiläpiviennin vuotamisesta.

---

Voimassa 1.1.2016 alkaen

## **OM335 LUONNONILMIÖ**

### **Vakuutus korvaa**

vahingon, jonka ovat aiheuttaneet luonnon poikkeukselliset olosuhteet. Tällaisia poikkeuksellisia olosuhteita ovat

- vahinkopaikkaa lähimmän Ilmatieteen laitoksen säähavaintoaseman mittaama myrskyksi tai kovaksi tuuleksi luokiteltava tuuli, jonka keskinopeus on ylittänyt 14 metriä sekunnissa.
- salamanisku. Salaman aiheuttama tulipalo käsitellään tulipalovahinkona ja salaman ylijännitteen sähköjohdolle tai sähkölaitteelle aiheuttama vahinko sähköilmiövahinkona.
- sadeveden tunkeutuminen rakennukseen. Tällä tarkoitetaan sellaista poikkeuksellista tapahtumaa, jossa rakentamismääräysten mukaiset sadevesiviemärit, vesieristykset ja kallistukset eivät ehdi johtaa vettä pois normaalilla tavalla.
- poikkeuksellisen voimakkaan raekuuron rakennukselle ja LVISA-laitteille.

### **Vakuutus ei korvaa**

- tulvan, aallokon, jäätyamisen, jäiden liikkumisen tai routimisen aiheuttamaa vahinkoa, vaikka se olisi seurausta rankkasateesta
- lumen tai veden tunkeutumista yläpohjaan, ellei se ole seurausta rakennusta kohdanneesta myrskyn aiheuttamasta rakennevauriosta
- ulkona olevaa irtaimistoa.

Voimassa 1.1.2014 alkaen

## **OM336 RIKKOUTUMINEN**

### **Vakuutus korvaa**

äkillisen ja odottamattoman tapahtuman aiheuttaman rikkoutumisen.

### **Vakuutus ei korvaa**

- tulipalo-, sähköilmiö-, rikos-, putkivuoto-, luonnonilmiö- ja pilaantumisvahinkoja, jotka on ehtokohdissa OM331–OM337 mainittu korvattavaksi tai jätetty korvauspiirin ulkopuolelle
- kulumisesta, naarmuuntumisesta, syöpymisestä, lahoamisesta, aineen väsymisestä tai muusta vähitellen tapahtuvasta ilmiöstä aiheutunutta vahinkoa.
- koneen tai laitteen toiminta-asteen alenemista tai toimintahäiriötä
- polttomoottorin ja siihen liittyvien voimansiirtolaitteiden rikkoutumista
- muotteja, teriä, istukoita tai muita näihin verrattavia laitteita tai varusteita
- hyönteisten, jyräjoiden, tuhoeläinten, näätäeläinten tai jäniseläinten aiheuttamaa vahinkoa
- tulvan tai aallokon aiheuttamaa vahinkoa
- jään tai lumen painon tai niiden liikkumisen aiheuttamaa vahinkoa
- jäätyminen, kuivuuden, kuumuuden tai kondenssiveden aiheuttamaa vahinkoa
- routimisen, maan painumisen tai maan liikkumisen aiheuttamaa vahinkoa
- salaojan tai porakaivon tukkeutumista
- vahinkoa, joka on aiheutunut ammattimaisesta räjäytys-, louhinta-, paalutus-, kaivonporaus- tai muusta maanrakennustyöstä
- omaisuutta, joka unohtamisen, katoamisen, putoamisen tai hukkaamisen vuoksi on joutunut pois vakuutetun hallusta eikä siksi ole toimitettavissa Pohjantähden tarkastettavaksi.

Voimassa 1.1.2021 alkaen

## **OM350 OMAISUUDEN KORVAAMINEN**

Omaisuuusvakuutusten vahingon ja korvauksen määrä lasketaan tämän ehdon mukaan, ellei vakuutukseen liittyvissä muissa ehdossa tai vakuutus kirjassa ole toisin sovittu. Omaisuuuden arvon ja vahingon määrän laskemisessa käytettävät uusarvon, nykyarvon ja käyvän arvon käsitteet on määritelty ehtokohdassa OM300 Omaisuuusvakuutuksen kohde.

Rahana maksamisen sijaan Pohjantähdellä on oikeus rakennuttaa tai korjauttaa vahingoittunut omaisuus. Kadonneen tai vahingoittuneen omaisuuden tilalle yhtiö voi hankkia vastaavaa omaisuutta.

### **1 Vahingon määrän laskeminen**

Vakuutus korvaa vakuutustapahtumasta vakuutuksen kohteelle aiheutuneen suoranaisen, rahassa mitattavan esinevahingon. Omaisuuuden arvo ja vahingon määrä määritetään vahinkohetken hintatason mukaan. Tunnearvoja, arvonalennusta tai menetettyjä tuloja ei korvata. Vahingosta vähennetään omaisuuden jäännösarvo. Jäännösarvo on omaisuuden arvo heti vahingon jälkeen, kun arviointiperusteet ovat samat kuin välittömästi ennen vahinkoa.

#### **1.1 Korjaaminen**

Jos vahingoittunut omaisuus voidaan korjata, vahingon määrä on kohtuulliset korjauskustannukset, kuitenkin enintään uusarvon ja jäännösarvon erotus. Korjauskustannusten laskeminen perustuu normaaleihin työ- ja hankintakustannuksiin, joihin eivät sisälly yli- ja pyhätyökustannukset eivätkä muut jouduttamiskulut. Korjauskustannuksia laskettaessa hyväksyttäviä kustannuksia eivät ole huollosta, kunnossapidosta, tilapäiskorjauksista tai omaisuuden tason parantamisesta aiheutuneet kulut.

#### **1.2 Omaisuuus ei ole korjattavissa**

Jos omaisuuden korjaaminen ei ole mahdollista tai taloudellisesta syystä tarkoituksenmukaista, on vahingon määrä omaisuuden arvo vähennettynä jäännösarvolla.

## **2 Korvausperusteet**

### **2.1 Uusarvon mukainen korvaus**

Uusarvokorvaus maksetaan, jos omaisuuden nykyarvo on vähintään 50 prosenttia sen uusarvosta. Myös vakuutusmäärän on oltava uusarvon mukainen ja korvaus on enintään indeksillä tarkistettu vakuutusmäärä. Korvauksesta vähennetään omaisuuden mahdollinen jäännösarvo.

Uusarvokorvaus edellyttää, että kahden vuoden kuluessa vahingon tapahtumisesta

- vahingoittunut irtain omaisuus korjataan tai tilalle hankitaan uutta samanlaatuista omaisuutta
- vahingoittunut rakennus korjataan tai rakennetaan uudelleen samalle paikalle.

Uusarvokorvaus maksetaan kahdessa erässä:

- ensin maksetaan nykyarvo
- kun Pohjantähti on saanut selvityksen uuden omaisuuden hankinnasta, maksetaan lisäkorvaus, joka on uudelleen hankintakustannusten ja nykyarvon mukaisen korvauksen erotus.

### **2.2 Nykyarvon mukainen korvaus**

Kun omaisuuden nykyarvo on alle 50 prosenttia uusarvosta, maksetaan korvauksena enintään omaisuuden nykyarvo vähennettynä mahdollisella jäännösarvolla. Jos omaisuus korjataan, Pohjantähti korvaa niin suuren osan korjauskustannuksista kuin nykyarvon ja uusarvon välinen suhde osoittaa.

### **2.3 Ensivastuun mukainen korvaus**

Jos kohteen vakuutusmäärän perusteeksi on valittu ensivastuu, korvataan vahinko mahdollista alivakuutusta huomioon ottamatta. Korvaus on enintään ensivastuumäärä ja siitä vähennetään mahdollinen omaisuuden jäännösarvo.

#### **2.4 Käyvän arvon mukainen korvaus**

Jos kohteen vakuutusmäärän perusteeksi on valittu käypä arvo, maksetaan korvauksena enintään omaisuuden vahinkohetken käypä arvo vähennettynä mahdollisella jäännösarvolla.

### **3 Vakuutus ei korvaa**

#### **3.1 Selvityskustannukset**

Vahingon selvityskustannukset, ellei sitä ole kohteen ehdoissa toisin määrätty.

Vakuutus korvaa kuitenkin Pohjantähden tilaaman selvittelyn kustannukset riippumatta siitä, onko vahinko vakuutuksen perusteella korvattava.

#### **3.2 Huoltokustannukset**

Säätö- ja kunnossapitotoimet, ennakkohuolto, määräaikaishuolto, puhdistaminen, toimintahäiriöiden poistaminen sekä näiden yhteydessä vaihdettavat osat.

#### **3.3 Kulutusaineet ja tarvikkeet**

Koneissa tai laitteissa käytettävät kulutusaineet tai tarvikkeet, kuten poltto- ja voiteluaineet, muut nesteet, kauhat, vajjerit ja kumirenkaat, paitsi jos kulutusaine tai tarvike on vahingoittunut muun korvattavan vahingon yhteydessä.

#### **3.4 Sopimukset**

Toimittaja tai joku muu on vastuussa sopimuksen, takuun, huoltosopimuksen tai vastaavan sitoumuksen perusteella. Mikäli vakuutuksenottaja on itse esineen valmistaja tai myyjä, ei vahinko kuulu korvauksen piiriin, jos valmistaja tai myyjä olisi alalla vakiintuneen takuun perusteella siitä vastuussa.

### **4 Omavastuu**

Jokaisen vakuutustapahtuman korvattavan vahingon määrästä vähennetään vakuutuskirjaan merkitty oma-vastuu. Jos Pohjantähti maksaa korvausta yhdestä vakuutustapahtumasta usean kohteen, riskin tai korvaus-lajin perusteella, vähennetään korvattavan vahingon määrästä suurin valittu omavastuu.

#### **4.1 Tulitöiden omavastuu**

Jos vakuutuksesta korvattava irtipäässeeseen tulen aiheuttama vahinko on aiheutunut tulitöistä, on vakuutuk-senottajan omavastuu vakuutuskirjaan merkityn omavastuun kymmenkertainen määrä, kuitenkin enintään 20.000 euroa.

#### **4.2 Omavastuun ja muiden vähennysten laskentajärjestys**

Omavastuu ja muut vähennykset lasketaan vahingon määrästä seuraavassa järjestyksessä:

- mahdollinen veron määrä
- omaisuuden ikään perustuva vähennys
- omavastuu
- korvauksen mahdollinen alennus (esimerkiksi suojeluohjeiden laiminlyönnin ja alivakuutuksen perus-teella).

### **5 Lisävahingot ja -kustannukset**

Vakuutus korvaa tulipalo-, rikos-, putkivuoto- ja luonnonilmiöriskin toteutumisen seurauksena vakuutetulle kohteelle sateesta, kylmydestä, kuumuudesta tai anastamisesta aiheutuneet vahingot. Korvaus on yhteensä enintään indeksillä tarkistettu vakuutusmäärä. Täysarvokohteissa, joissa vakuutusmäärää ei ole, korvaus on enintään omaisuuden vakuutusarvo.

Suoranaisen esinevahingon lisäksi vakuutus korvaa

- kohtuulliset kustannukset, jotka aiheutuvat sattuneen tai välittömästi uhkaavan vahingon rajoittamisesta tai torjumisesta. Nämä kustannukset korvataan, vaikka vakuutusmäärä ylittyisi.
- pakottavista viranomais määräyksistä aiheutuvat rakennuksen korjaamisen kohtuulliset lisäkustannukset, kuitenkin enintään 20 prosenttia rakennuksen korvattavan vahingon määrästä. Lisäkustannuksia korvataan ainoastaan niiden tilojen, rakennusosien ja rakennusten toimintaa palvelevien LVI-SA-järjestelmien ja koneiden osalta, joihin vahinko on kohdistunut.

Suoranaisen esinevahingon ja pakottavista viranomais määräyksistä aiheutuvien lisäkustannusten yhteismäärän ylimpänä rajana on vakuutusmäärä.

---

Voimassa 1.1.2005 alkaen

## **OM351 TONTIN KORVAAMINEN**

### **Puusto**

Vahingon määrä on puuston metsätaloudellinen arvo vahinkohetkellä. Mikäli vahingoittunut puusto on rakennetulla piha-alueella, kerrotaan vahingon määrä koristekasvikertoimella kolme (3). Lisäksi korvataan kohtuulliset raivauskustannukset.

### **Taimikko ja koristekasvit**

Vahingon määrä on uuden taimen hinta koristekasvikertoimella kolme (3) kerrottuna. Lisäksi korvataan kohtuulliset istutuskustannukset.

### **Nurmikko**

Vahingon määrä on uuden nurmen perustamiskustannukset.



---

Voimassa 1.1.2010 alkaen

## **OM353 PUTKIVUODON IKÄVÄHENNYS**

Vahingon määrä lasketaan vakuutusehdon OM350 Omaisuuden korvaaminen mukaan. Vahingon määrään lasketaan rakennuksen korjauskustannukset, vuodon etsimiskustannukset ja vuodon laajuuden selvityskustannukset. Uusarvon mukaisesta korvauksesta vähennetään ikävähennys, joka määräytyy vuotaneen putken tai laitteen iän mukaan.

<b>Putken tai laitteen ikä</b>	<b>Vähennys</b>
10 – 20 vuotta	10 %
21 – 30 vuotta	20 %
yli 30 vuotta	40 %.

Voimassa 1.1.2016 alkaen

## OM354 LVISA-LAITTEIDEN KORVAAMINEN

Vahingon määrä lasketaan vakuutusehdon OM350 Omaisuuden korvaaminen mukaan. Vahingon määrään lasketaan vian etsimisen ja vahingoittuneen esineen korjaus- tai uushankintakustannukset mukaan lukien maankaivukustannukset.

Sähköilmiö- ja rikkoutumisvahingoissa kaikista kustannuksista vähennetään käyttöönottovuotta lukuun ottamatta jokaiselta alkavalta käyttövuodelta seuraavassa esitetyt vuotuiset ikävähennykset.. Kokonaisvähennys lasketaan kertomalla vähennysprosentti LVISA-laitteen iällä. LVISA-laitteen ikä lasketaan vähentämällä vahinkovuodesta käyttöönottovuosi.. Ensimmäinen käyttöönottovuosi päättyy kalenterivuoden vaihtuessa riippumatta siitä, mihin aikaan vuodesta LVISA-laite on otettu käyttöön. Ikävähennys on kuitenkin enintään 80 prosenttia

### Ikävähennykset ovat:

putkistot ja laitteet yleensä	5 %
hissit, sähköjohdot ja kaapelit	3 %
lämpöpumput, automaatio- ja valvontalaitteet	8 %.

Jos sähköjohdot tai kaapelit ovat osa jotain laitekokonaisuutta, noudatetaan niiden korvaamisessa laitteiden 5 prosentin ikävähennystä.

Muiden riskien osalta sovelletaan vakuutusehdon OM350 Omaisuuden korvaaminen mukaisia korvausperusteita.

---

Voimassa 1.1.2016 alkaen

## OM355 SÄHKÖVAHINGON IKÄVÄHENNYS

Vahingon määrä lasketaan vakuutusehdon OM350 Omaisuuden korvaaminen mukaan. Uusarvon ja korjauskustannusten mukaisesta korvauksesta vähennetään käyttöönottovuotta lukuun ottamatta jokaiselta alkavalta käyttövuodelta vuotuiset ikävähennykset. Kokonaisvähennys lasketaan kertomalla vähennysprosentti laitteen iällä. Ikä lasketaan vähentämällä vahinkovuodesta käyttöönottovuosi. Ensimmäinen käyttöönottovuosi päättyy kalenterivuoden vaihtuessa riippumatta siitä, mihin aikaan vuodesta kone tai laite on otettu käyttöön.

### Koneet ja laitteet

Ikävähennys on viisi prosenttia vuodessa jokaiselta alkavalta käyttövuodelta käyttöönottovuotta lukuun ottamatta.

### ATK ja vastaavat laitteet

- toimistokoneet ja -laitteet
- ATK-laitteet, esim. työasemat ja palvelimet, sekä niiden oheislaitteet
- tietoliikennelaitteet
- matkapuhelimet

Ikävähennys on 20 prosenttia vuodessa jokaiselta alkavalta käyttövuodelta käyttöönottovuotta lukuun ottamatta.

Niihin ATK-laitteisiin, joiden pääasiallisena tehtävänä on tietyn koneen ohjaaminen, sovelletaan koneiden ja laitteiden ikävähennystä.

---

Voimassa 1.1.2016 alkaen

## OM356 RIKKOUTUMISVAHINGON IKÄVÄHENNYS

Vahingon määrä lasketaan vakuutusehdon OM350 Omaisuuden korvaaminen mukaan. Uusarvon ja korjauskustannusten mukaisesta korvauksesta vähennetään käyttöönottovuotta lukuun ottamatta jokaiselta alkavalta käyttövuodelta vuotuiset ikävähennykset. Kokonaisvähennys lasketaan kertomalla vähennysprosentti laitteen iällä. Ikä lasketaan vähentämällä vahinkovuodesta käyttöönottovuosi. Ensimmäinen käyttöönottovuosi päättyy kalenterivuoden vaihtuessa riippumatta siitä, mihin aikaan vuodesta kone tai laite on otettu käyttöön.

### Koneet ja laitteet

Ikävähennys on viisi prosenttia vuodessa jokaiselta alkavalta käyttövuodelta käyttöönottovuotta lukuun ottamatta.

### ATK ja vastaavat laitteet

- toimistokoneet ja -laitteet
- ATK-laitteet, esim. työasemat ja palvelimet, sekä niiden oheislaitteet
- tietoliikennelaitteet
- matkapuhelimet

Ikävähennys on 20 prosenttia vuodessa jokaiselta alkavalta käyttövuodelta käyttöönottovuotta lukuun ottamatta.

Niihin ATK-laitteisiin, joiden pääasiallisena tehtävänä on tietyn koneen ohjaaminen, sovelletaan koneiden ja laitteiden ikävähennyistä.

Voimassa 1.1.2024 alkaen

## SU001 YRITYKSEN SUOJELUOHJE

### 1 Tarkoitus ja velvoittavuus

Tämä vakuutuksenottajaa ja vakuutettua velvoittava suojeluohje antaa ohjeita, joita noudattamalla voidaan ehkäistä vahinkojen syntymistä ja rajoittaa vahinkoja.

Jos vakuutuksenottaja tai vakuutettu on tahallisesti tai huolimattomuudesta, jota ei voida pitää vähäisenä laiminlyönyt suojeluohjeen noudattamisen ja noudattamatta jättäminen vaikuttaa vahingon syntyyn, sen määrään tai laajuuteen, korvausta voidaan vakuutuslainsäädännön ja yleisten sopimusehtojen 9 mukaan vähentää tai se voidaan evätä.

- Suojeluohjeet on saatettava myös toimipaikan toiminnasta ja kunnossapidosta vastuussa olevien henkilöiden sekä vakuutuksenottajan omistamissa tiloissa vuokralla toimivien yritysten tietoon.
- Toimipaikan toiminnasta ja kunnossapidosta vastaavat on perehdytettävä erityisen huolellisesti tuhopolttojen ja tulityövahinkojen ehkäisyyn.

### 2 Viranomaismääräykset

Vakuutetun toiminnan ja vakuutuksen kohteen tulee olla viranomaismääräysten mukaista.

Vakuutuskohteena olevan rakennuksen tulee täyttää rakennusluvan tai toimenpideluvan myöntämishetkellä voimassa olevat Suomen rakentamismääräyskokoelman määräykset, kuten E1 (rakennusten paloturvallisuus), C2 (kosteus) ja D1 (kiinteistöjen vesi- ja viemärlaitteet).

Viranomaisten määräämät, säädöksissä vaaditut tai vakuutusyhtiön vaatimat vahinkojen estämiseen tai rajoittamiseen tarkoitetut laitteet ja rakenteet, kuten alkusammutuskalusto, savunpoistolaitteisto, palo-osastointi, paloilmoinnin ja automaattinen sammutuslaitteisto on pidettävä toimintakunnossa sekä huollettava ja tarkastettava asianmukaisesti.

Vakuutuksenottajan on huolehdittava, että

- laitteistojen huolto- ja kunnossapito-ohjelmat
  - pelastussuunnitelma
  - räjähdysuojausasiakirjat (ATEX)
  - sähköasennusten määräaikaistarkastukset
  - vaarallisten kemikaalien käsittelyn ja varastoinnin turvallisuus selvitykset
- ovat ajan tasalla ja niitä noudatetaan.

### 3 Palovahinkojen torjunta

Tämä suojeluohje sisältää kaikkia yrityksiä koskevia päivittäisen palontorjunnan ohjeita ja vaatimuksia. Yrityksen on noudatettava paloturvallisuudesta ja palontorjunnasta annettuja lakeja, asetuksia sekä valtioneuvoston ja ministeriöiden päätöksiä ja määräyksiä.

#### 3.1 Päivittäinen palontorjunta on osa yrityksen turvallisuutta

Yrityksen paloturvallisuus kuuluu kiinteästi työtehtäviin niihin liittyvänä osana ja näin ollen se toteutetaan päivittäin normaalissa toiminnassa. Palontorjuntavalmiuden ylläpito on osa yrityksen turvallisuuskulttuuria, jossa turvallisuusasiat on huomioitu kaikilla tasoilla ja koko henkilökunta on sitoutunut sen toteutukseen. Työntekijöiden tulee noudattaa annettuja turvallisuusohjeita ja -määräyksiä. Esimiesten on valvottava, että näin tapahtuu myös paloturvallisuuden osalta. Henkilökunta on perehdytettävä tarpeellisiin paloturvallisuustekijöihin, mm. alkusammuttimien oikeaan käyttöön palotilanteen varalta. Yrityksen johto vastaa siitä, että paloturvallisuuden ylläpitämiseen on olemassa riittävät resurssit. Henkilökunnan palontorjuntavalmiutta on ylläpidettävä ja tarvittaessa järjestettävä paloturvallisuuskoulutusta henkilökunnalle.

Jokainen, joka huomaa tai saa tietää tulipalon syttyneen tai muun onnettomuuden tapahtuneen tai uhkaavan eikä voi heti sammuttaa paloa tai torjua vaaraa, on velvollinen viipymättä ilmoittamaan siitä vaarassa oleville, tekemään hätäilmoituksen sekä ryhtymään kykyensä mukaan pelastustoimenpiteisiin.

#### 3.2 Tuhopolton ja tahattoman syttymisen torjunta

Helposti syttyvää tai muuta tavaraa ei saa säilyttää ullakolla, kellarissa, rakennuksen alla tai sen välittömässä läheisyydessä niin, että siitä aiheutuu tulipalon syttymisen tai leviämisen vaaraa tai että tulipalon sammuttaminen vaikeutuu. Rakennuksen ullakot, kellarit ja muut yhteiset tilat on lukittava siten, että asiattomien pääsy näihin tiloihin on estetty.

Lastauslaitureilla ja -katoksissa tai rakennuksen ulkoseinien läheisyydessä ei saa säilyttää syttyvää materiaalia, mikäli asiattomien pääsy näihin kohteisiin ei ole estetty.

Jätekatokset tulee sijoittaa riittävän etäälle rakennuksista tai autopaikoista. Jätekatos tulee palo-osastoida asianmukaisesti muusta rakennuksesta tai autopaikkojen läheisyydessä.

Jäte/roska-astioiden ja muun palavan materiaalin turvaetäisyydet tulee olla rakennuksen räystääslinjasta ilman palo-osastointia alla olevan taulukon mukaiset. Mikäli taulukossa esitetyt vähimmäisetäisyydet eivät täyty, tulee kohde palo-osastoida vähintään EI30 mukaisesti.

Ulkona säilytettävät syttyvät materiaalit ja jäteastiat on sijoitettava siten, että niiden syttyminen tuhopolton tai muun syyn seurauksena ei aiheuta palon leviämisvaaraa rakennukseen.

### 3.3 Turvaetäisyydet

Turvaetäisyys on rakennuksen uloimpien rakenteiden ja jäteastioiden tai syttyvien materiaalien välinen vaakasuora vapaa välimatka. Turvaetäisyyksien on oltava seuraavat:

Kohde	Etäisyys metreinä vähintään	Huomioitavaa
– Yksi jäte/roska-astia, tilavuus enintään 600 litraa – Metallinen, kannellinen jätekontti	4 metriä	
– Yksi jäte/roska-astia, tilavuus yli 600 litraa – Kaksi tai useampia jäte/roska-astioita	6 metriä	Suosittelaaan erillistä jätekatosta
– Kuorma- ja vaihtolavat – Renkaat	8 metriä	Suosittelaaan erillistä rengasvarastoa

### 3.4 Järjestys ja puhtaanapito

Rakennuksen omistajan ja haltijan sekä toiminnanharjoittajan on osaltaan huolehdittava siitä, että rakennus, rakennelma ja sen ympäristö pidetään sellaisessa kunnossa, että tulipalon syttymisen, tahallisen syyttämisen sekä leviämisen vaara on vähäinen.

Jokainen on velvollinen huolehtimaan seuraavista asioista:

- Yhdyskuntajäte sekä muu palava materiaali on poistettava sisätiloista ja toimitettava niille erikseen varatuille hyötykeräyspisteille. Syttyvät jätteet on säilytettävä palonkestävissä, kannellisissa jätteastioissa, jotka tyhjennetään säännöllisesti. (kts. kohta Turvaetäisyydet)
- Ylimääräinen palokuorma, kuten kuormalavat ja pakkausmateriaalit on poistettava sisätiloista ja sijoitettava niin, ettei niiden syttyminen ulkoalueella aiheuta palon leviämisvaaraa rakennukseen. (kts. kohta Turvaetäisyydet)
- Uloskäytävillä sekä ullakoiden, kellareiden ja varastojen kulkureiteillä ei saa säilyttää tavaraa. Uloskäytävät ja kulkureitit tulee tarvittaessa merkitä ja valaista asianmukaisesti.
- Ilmastointikanavat ja kaapelihyllyt sekä kulkureitit ym. tilat on puhdistettava säännöllisesti pölystä ja muusta palavasta materiaalista. Tarpeettomiksi jääneet kaapelit on poistettava, etteivät ne lisää palokuormaa.
- Keittoliesien ja vastaavien laitteiden kuumentuvat tasot on pidettävä vapaana palavasta tavarasta.
- Kuormauslaituria käytetään ainoastaan kuormaukseen, ei varastointiin.
- Hälytysajoneuvoille tarkoitetut ajotiet ja muut kulkuyhteydet (pelastustiet) pidetään ajokuntoisina ja esteettöminä ja että ne on merkitty asianmukaisesti. Pelastusteille ei saa pysäköidä ajoneuvoja eikä asettaa muutakaan estettä.
- Tupakointi on sallittu vain merkityillä paikoilla lain mukaisesti.
- Tupakointipaikoilla on oltava paloturvalliset tuhkakupit, jotka tyhjennetään sovittuun paikkaan säännöllisesti.

### 3.5 Rakenteellinen palontorjunta

Rakenteellinen palontorjunta perustuu palotekniseen osastointiin ja rakenteellisiin määräyksiin. Palo-osastoivat rakennusosat on pidettävä kunnossa siten, että ne estävät palon ja savukaasujen leviämisen osastosta toiseen ajan, joka on määritetty rakennusluvassa tai pelastusviranomaisen suorittamassa palotarkastuksessa.

Palo-ovien ja -luukkujen tulee olla pääsääntöisesti suljettuina. Osastoivien ovien on oltava itsestään sulkeutuvia ja salpautuvia. Jos tilan käyttö vaatii palo-oven pitämistä jatkuvasti auki, ovi on varustettava suljinlaitteistolla, joka automaattisesti sulkee ja salpaa oven tulipalon sattuessa.

Oviautomaattikalla varustetun palo-oven on sulkeuduttava sähkökatkoksen sattuessa tai on käytettävä verkkovirrasta riippumatonta virtalähdettä. Virtalähteen kunto sekä oven sulkeutuminen ja salpautuminen on varmistettava säännöllisin tarkastuksin.

Osastoivissa rakenteissa ei saa olla aukkoja. Palo-osastoivia rakenteita läpäisevät kanavat, hormit, kuljetinlaitteistot, putki-, sähkökaapeli- ja muut vastaavat läpiviennit eivät saa heikentää rakennusosan osastoivuutta. Läpiviennit on tiivistettävä osastointivaatimusta vastaavasti.

#### 3.5.1 Savuhormit

Savuhormit ja niiden läpiviennit on tarkastettava säännöllisesti ja pidettävä jatkuvasti kunnossa. Nuohous on hoidettava määräysten mukaisesti ja havaitut viat korjattava välittömästi.

#### 3.5.2 Muovipohjaiset tuotteet

Muovipohjaisten tuotteiden (mm. EPS, PU tai PIR tuotteiden) käyttöä rakenteissa on vältettävä, koska muovin lämpöarvo on palaessaan hyvin korkea muodostaen erittäin haitallisia palokaasuja ja nokeavaa savua ympäristöönsä.

### **3.6 Alkusammutus ja sammutuslaitteistot**

Tulipalon sattuessa paikalla olevat henkilöt hälyttävät palokunnan ja suorittavat käytettävissä olevilla välineillä alkusammutuksen. Alkusammutuskalusto ja niiden paikat on merkittävä selvästi ja niihin on aina päästävä helposti käsiksi.

#### **3.6.1 Alkusammutuskalusto**

Alkusammutuskalusto on oltava aina toimintakunnossa. Käsiammuttimet ja muu alkusammutuskalusto on tarkastettava ja huollettava säännöllisesti. Normaalisti tarkastusväli on enintään kaksi vuotta. Kohteissa, joissa käsiammutin on jatkuvasti alltiina sammuttimen toimintakuntoa heikentäville tekijöille, kuten kosteudelle, sään vaihteluille ja tärinälle, on tarkastusväli enintään yksi vuosi.

Toimitiloissa on oltava vähintään yksi käsiammutin toimitilan jokaista alkavaa 200 m<sup>2</sup>:ä kohden kuitenkin niin, että

- jokaisessa palo-osastossa on vähintään yksi käsiammutin
- jokaisessa kerroksessa on vähintään yksi käsiammutin

Pikapalopostin on katettava suojattava alue kyseisessä tilassa. Pikapalopostin riittävyttä arvioitaessa perusteena on letkun pituus. Pikapalopostilla varustettu tila on aina varustettava myös tiloihin soveltuvalla käsiammuttimella.

Henkilöstölle on järjestettävä säännöllisesti alkusammutuskoulutusta niin, että henkilökunta osaa käyttää alkusammutuskalustoa. Henkilöstöksi katsotaan myös vuokrattu henkilöstö.

Käsiammuttimen saa tarkastaa ja huoltaa vain Turvatekniikan keskuksen hyväksymä huoltaja tai huoltoliike.

#### **3.6.2 Paloilmoitinjärjestelmä**

Automaattinen paloilmoitinjärjestelmä on testattava kuukausittain ja siitä on pidettävä asianmukaista päiväkirjaa.

#### **3.6.3 Automaattiset paloilmoitin- ja sammutuslaitteistot**

Automaattiset paloilmoitin- ja sammutuslaitteistot on testattava kuukausittain ja niistä on pidettävä asianmukaista päiväkirjaa.

### **3.7 Vaarallisten aineiden valmistus, käyttö, kuljetus ja varastointi sekä räjähdysvaaralliset tilat**

Palavien nesteiden, kemikaalien ja kaasujen valmistuksessa, käytössä, varastoinnissa ja kuljetuksessa on noudatettava niitä koskevia lakeja sekä lakien nojalla annettuja säädöksiä ja ohjeita.

Aineiden käsittelyä ja varastointia koskevat luvat ja ilmoitukset on pidettävä ajan tasalla. Ohjeet palo- ja räjähdysvaarallisten aineiden turvallisesta käytöstä, varastoinnista ja hävittämisestä on annettava henkilökunnalle sekä valvottava, että ohjeita noudatetaan.

Räjähdysvaarallisuusasiakirja (ATEX) on laadittava, jos kemikaalit tai muut aineet voivat aiheuttaa räjähdysvaarallisia ilmaseoksia.

Noudatettavia viranomaissäädöksiä ja ohjeita ovat esimerkiksi

- Kauppa- ja teollisuusministeriön päätös palavista
- nesteistä
- Nestekaasuasetus
- Kemikaalilaki ja -asetus
- Asetus vaarallisten kemikaalien teollisesta käsittelystä ja varastoinnista
- aineiden käyttöturvallisuustiedotteet ja pakkausmerkinnät.

#### **3.7.1 Räjähdysvaaralliset tilat**

Niiden aineiden, joiden käsittelystä syntyy pölyä tai kaasuja ja jotka voivat muodostaa ilman kanssa räjähdyskelpoisen ilmaseoksen, on sinne sijoitettavien laitteiden sovelluttava ATEX-räjähdysvaaralliseen tilaan.

Koneiden, laitteiden, putkistojen sekä niitä palvelevien rakenteiden suojaus staattisen sähkön osalta on toteutettava riittävällä potentiaalitasauksella ja maadoituksella.

### **3.8 Lämmityslaitteet ja Ilmanvaihtokanavat**

Lämmityslaitteiden, teollisuusuunien ja savuhormien asennuksissa, kunnossapidossa ja käytössä on noudatettava asennus- ja käyttöohjeissa sekä palomääräyksissä esitettyjä ohjeita suojaetäisyyksistä, paloeristyksestä, sähköturvallisuudesta, huollosta ja puhdistuksesta.

Sähkölämmityslaitteiden tulee täyttää sähköturvallisuusmääräysten vaatimukset. Avorakenteisia säteilylämmittimiä ei saa käyttää tehdasrakennuksissa eikä varastoissa. Pysyvät sähkölämmittimet tulee asentaa kiinteästi, eikä niitä saa peittää.

Tilapäisten lämmityslaitteiden paloturvallisuuteen ja sijoitukseen on kiinnitettävä erityistä huomiota. Tilapäisiä lämmittimiä ei saa käyttää jatkuvassa lämmityskäytössä.

Kiinteällä polttoaineella, raskasöljyllä tai useammilla polttoaineilla toimiva tulisija hormeineen on nuohottava vähintään kerran vuodessa. Yksinomaan kevytöljykäyttöinen tulisija hormeineen on nuohottava vähintään kerran kahdessa vuodessa. Nuohoojalla on oltava nuohoojan ammattitutkinto. Nuohoojan havaitsemat viat ja puutteet, joista voi aiheutua tulipalon vaara, on korjattava välittömästi.

Tulisijasta poistettu tuhka on säilytettävä palamattomassa ja kannellisessa astiassa.

Ilmanvaihtolaitteiden, erityisesti keittiöiden kohdepoistokanavien(rasvakanava), puhdistus on tehtävä säädösten ja viranomaismääräysten mukaisesti.

- Lämpökeskuksen palo-ovi on pidettävä suljettuna.
- Öljylämmitysjärjestelmä tulee olla pelastusviranomaisen katsastama ja hyväksymä.
- Kiinteää polttoainetta polttavan kattilan syöttöluukun kansi on pidettävä suljettuna ja luukun tiiveys on tarkastettava kerran vuodessa.
- Palaminen kattilassa on säädettävä siten, että savupiipusta ei purkaudu kipinöitä tai osittain palanutta polttoainetta.
- Polttoainevaraston ja kattilahuoneen välinen seinä on oltava kauttaaltaan tiivis myös polttoaineen syöttöputken ja seinän välillä.
- Kiinteän polttoaineen automaattisissa syöttölaitteissa tulee olla vähintään kaksi turvajärjestelmää takapalon leviämisen estämiseksi. Toisen turvajärjestelmän on oltava sammutusjärjestelmä. Sammutusjärjestelmän on kyettävä toimimaan myös sähkökatkoksen aikana. Sammutusjärjestelmän toimivuus on testattava vähintään kaksi kertaa vuodessa.
- Lämmityslaitteiden sijoittamisessa on otettava huomioon valmistajan ilmoittamat laitekohtaiset suojaetäisyydet.

### 3.9 Sähkölaitteet

Sähkölaitteiden ja -asennusten tulee olla sähköturvallisuusmääräysten mukaisia ja määräaikaistarkastukset on suoritettava säännösten mukaisesti.

Sähkökeskustiloissa ei saa säilyttää ylimääräistä tavaraa. Sähkölaitteiden, kuten sähkökeskusten edustat, on pidettävä vapaina ja niiden ympärille järjestetään vähintään 2 metriä vapaata tilaa palavaan materiaaliin nähden.

Sähkölaitteet vaativat aina palamattoman kiinnitysalustan.

Sähkölaitteiden huolto ja puhdistus on suoritettava säännöllisesti.

Laitteissa ilmenevät viat ja puutteellisuudet on korjattava välittömästi tai kytkettävä irti sähköverkosta. Laitteita ei saa käyttää ennen korjausta.

Sähkömoottorit on pidettävä kuivina ja puhtaina. Moottorin jäähdytysilma-aukut on pidettävä vapaina tuulettumisen varmistamiseksi.

Kuumapintaisten valaisimien, esim. halogeenivalaisimien tai kaasupurkauslamppujen sijoitteluun on kiinnitettävä erityistä huomiota. Niitä ei saa sijoittaa palavien materiaalien läheisyyteen siten, että ne voivat aiheuttaa tulipalon riskin. Tällaisten valaisimien kaatuminen ja/tai putoaminen on estettävä ja valaisinosia on varustettava siihen tarkoitettulla suojalla, joka estää materiaalin pääsyn liian lähelle kuumaa pintaa.

Tavaroiden sijoittaminen tai varastointi valaisimien läheisyyteen on kielletty. Varastointietäisyys kuumapintaisten valaisimeen on oltava vähintään 0,5 metriä. Yleensä käytettäväksi suositellaan matalan pintalämpötilan valaisimia, esim. led-valaisimia tai elektronisella kuristimella varustettuja loisteputkilamppuja.

Magneettiset loisteputkivalaisimet on varustettava erillisellä turvasytyttimellä, sillä tämän tyyppinen valaisin voi epäkuutoisena kuumeta hetkessä yli 200-asteiseksi aiheuttaen kohteeseen palovaaran.

Konttorien sähkölaitteet, kuten atk-laitteet, kopiokoneet ja kahvinkeitin on pidettävä kunnossa säännöllisen huollon avulla. Havaitut viat on korjattava viipymättä.

Sähkölaitteet, joita ei käytetä työajan jälkeen, on tehtävä jännitteettömiksi tai tarvittaessa käytettävä ajastinta tai kellokytkintä.

### 3.10 Sähkölaitteiden käyttö

Sähkölaitteiden ylikuormitus on sallittua vain valmistajan antamien ohjeiden mukaisesti siten, että valmistajan ilmoittamaa suurinta sallittua käyttölämpötilaa ei ylitetä. Laitteiden riittävä jäähtyvyys tulee varmistaa kaikkina vuodenaikoina ja kaikissa kuormitusolosuhteissa. Jos laitteiden kuormitettavuudesta ei ole riittävästi tietoa, tulee laitteen lämpötilaa seurata mittauksin (esim. lämpökuvaukset), ja muutostöiden yhteydessä heti käyttöönoton jälkeen seurata lämpötilojen kehittymistä.

Sähkölaitteen pinnalle prosessista irtoavan eristävän ja/tai palovaarallisen materiaalin kertymisen vaikutus kuormitettavuuteen on huomioitava ja mittauksin varmistettava laitteen turvallinen toiminta.

Henkilö- tai palovaaraa aiheuttavissa olosuhteissa saa käyttää vain kyseisiin olosuhteisiin soveltuvia ja suunniteltuja sähkölaitteita.

### 3.11 Sähkötilojen suojaus

Sähkötilat tulee suojata osastoimalla, automaattisella paloilmittimella tai automaattisella sammutuslaitteistolla. Suojaustaso ja -menetelmä määräytyy kohteen mukaan.

Kohteet, kuten esimerkiksi kaapelitunnelit, joihin sammutushenkilöstö palo- ja pelastuskalustoihin ei pääse helposti, on varustettava automaattisella sammutuslaitteistolla ja niihin tulee järjestää savunpoisto-mahdollisuus ulos.

Kellariin tai muualle rakennuksen sisätiloihin sijoitettu öljyjäähdytteinen muuntaja tulee suojata automaattisella sammutuslaitteistolla ja ko. tilaan tulee järjestää manuaalisesti laukaistava koneellinen kohdesavunpoisto. Tämä vaatimus ei koske osastoitua muuntajaa, joka on sijoitettu rakennuksen ulkoseinälle ja muuntamon ovet avautuvat suoraan ulos.

### 3.12 Rakennus-, korjaus- ja asennustyömaat

Rakennus-, korjaus- ja asennustyömailla on paloturvallisuutta valvottava erityisen huolellisesti niiden suuren palovaaran vuoksi.



Roskat, pakkausmateriaalit ja muut turhat, herkästi syttyvät materiaalit on poistettava päivittäin ja toimitettava niille varattuihin keräyspaikkoihin, joiden sijoittamisessa on huomioitu tuhopolton vaara.

Työmaan sähkö- ja lämmityslaitteiden kunnosta sekä tulitöiden lupamenettelyn toimivuudesta on huolehdittava jatkuvasti. Työmaan kulut on pidettävä kunnossa ja vapaina sekä henkilökunnan pelastautumista että palokunnan toimintaa varten.

Henkilökunta on perehdytettävä kaikkiin työmaan paloturvallisuusjärjestelyihin sekä hälytysohjeisiin. Rakennus-, korjaus- ja asennustyöissä on noudatettava suojeluohjetta Rakennus- ja asennustyöt.

### **3.13 Varastointi**

Varastoinnin paloturvallisuus riippuu varastoitavan materiaalin palovaarallisuudesta ja varastointitavasta sekä varaston suojaustasosta, osastoinnista ja rakenteista. Toiminnan muuttaminen olemassa olevassa rakennuksessa siten, että paloturvallisuuteen vaikuttavat tekijät muuttuvat, edellyttää, että rakennuksen soveltuvuus uuteen toimintaan tarkistetaan. Myös rakennuksen turvallisuustaso uudessa tilanteessa on selvitettävä.

Varsinaisiin tuotantotiloihin ei saa varastoida enempää tavaraa kuin päivittäinen työ edellyttää.

Koneiden ja sammutuskaluston ympäristö on ehdottomasti pidettävä vapaana.

Varastoihin, jotka on varustettu palonilmais- tai sammutuslaitteistolla, on merkittävä ylimmät tavaran pinoamiskorkeudet, joita ei saa ylittää.

Tavaraa ei saa varastoida lähelle kuumia pintoja, valaisimia tai muita syttymislähteitä.

### **3.14 Ajoneuvot, polttomoottorikäyttöiset työkoneet ja trukit**

Ajoneuvojen, polttomoottorikäyttöisten työkoneiden ja trukkien säilyttäminen tai varastoiminen sallitaan ainoastaan

- niissä tiloissa, jotka ovat rakennusluvan perusteella hyväksytyt ajoneuvosuojiksi tai
- niissä sisätiloissa, jotka on viranomaispäätöksellä hyväksytyt ajoneuvojen säilyttämiseen ja varastointiin tarkoitetuiksi säilytystiloiksi

Ajoneuvojen, polttomoottorikäyttöisten työkoneiden ja trukkien säilyttäminen tai varastoiminen sallitaan ulkoalueella vähintään 8 metrin päässä rakennuksesta

Jos kuormaus ja purkaus tehdään varaston sisällä, sen on tapahduttava seuraavien ohjeiden mukaisesti:

- Ajoneuvot saavat olla sisällä varastossa vain kuorman lastaamisen tai purkamisen ajan.
- Ajoneuvon moottori on sammutettava kuorman lastaamisen tai purkamisen ajaksi.
- Ajoneuvojen muu pysäköiminen varaston sisälle on kiellettyä.
- Ajoneuvoilla tulee olla riittävä tavaroiden käsittelyalue.
- Varaston sisällä olevien ajoneuvojen ajoteiden tulee olla selvästi merkittyjä.

Ajoneuvoja saa ulkoalueella pysäköidä vain merkityille paikoille. Palokunnan pelastusteiden on aina oltava vapaina.

### **3.15 Sähkötrukit**

Sähkötrukeille on osoitettava hyvin tuuletettu latauspaikka. Palavaa materiaalia ei saa säilyttää kahta (2) metriä lähempänä latauspaikkaa eikä latauspaikan yläpuolella. Suositeltavin latauspaikka on erillinen palo-osastoitu ja tuuletettu lataushuone.

Trukit tulee varustaa käsisammuttimella.

Latauspisteen välittömässä läheisyydessä on oltava sähköpaloihin sopiva esim. 43 A 233 BC -teholuokan käsisammutin tai 89 B luokan 5 kg CO<sub>2</sub> -sammutin ja silmänhuuhteluasema opastekyltillä merkattuna.

### **3.16 Sähkö- ja hybridiajoneuvojen ja sähköisten liikkumisvälineiden lataaminen**

Jos kiinteistön sähköverkkoa käytetään sähkö- ja hybridiajoneuvojen lataukseen, on etukäteen varmistettava, että kiinteistön sähköverkko laitteineen soveltuu lataukseen.

Sähkö- ja hybridiajoneuvojen ja sähköisten liikkumisvälineiden lataaminen, sekä latauspisteet, pistoketyypit ja kaapeloinnin toteutus ja asennus tulee toteuttaa voimassa olevien sähköturvallisuuslakien, -asetusten, viranomaismääräysten ja standardien mukaan.

Tieliikennekäyttöön rekisteröityjä sähkötoimisia ajoneuvoja ei saa ladata sisätiloissa, ellei kyseinen tila ole suunniteltu ja tarkoitettu ajoneuvojen säilytykseen tai pysäköintiin. Tilat, joissa ajoneuvoja ladataan, tulee varustaa automaattisella palohälyttimellä, joka hälyttää myös tilan ulkopuolella.

Jatkojohtoja, pistorasiaan liitetyjä kellokytkimiä tai vastaavia ei saa käyttää.

Lupaa lataukseen ei saa antaa ennen sähköasennusliikkeen kirjallista todistusta sähköverkon ja -laitteiden soveltuvuudesta.

## **4 Tulitöiden palontorjunta**

## **Määritelmät**

### **Tulityöt**

Tulityöt ovat töitä, joissa syntyy kipinöitä tai joissa käytetään liekkiä tai muuta lämpöä, ja jotka aiheuttavat palovaaraa. Näitä tulitöitä ovat muun muassa sähkö- ja kaasuhitsaustyöt, kaasujuotostyöt, kuumailmapuhallintyöt, polttoleikkaustyöt sekä metallien hionta ja katkaisu laikkaleikkaimella.

### **Katto- ja vedeneristysalan tulityöt**

Katto- ja vedeneristysalan tulitöitä ovat vedeneristystyöt, joissa käytetään liekkiä tai muuta lämpöä ja jotka aiheuttavat palovaaraa. Näitä ovat esimerkiksi eristettävän alustan kuivaaminen liekillä tai kuumalla ilmalla, bitumin kuumentaminen bitumipadassa ja vedeneristysten kuumentamalla tapahtuva kiinnitystyö sekä näihin töihin liittyvät välttämättömät aputyöt, joissa syntyy kipinöitä.

### **Tulityösuunnitelma**

Tulityösuunnitelma on kirjallinen suunnitelma tulitöiden sekä katto- ja vedeneristysalan tulitöiden turvallisesta tekemisestä.

Tulityösuunnitelmassa on esitettävät vähintään seuraavat asiat:

- tulityöturvallisuudesta vastaava henkilö, joka ylläpitää tulityösuunnitelmaa ja huolehtii siitä että, tämän turvallisuusohjeen määräykset on mahdollista toteuttaa käytännössä
- henkilöt, joilla on oikeus myöntää tulityölupa
- henkilöt, joilla on oikeus tehdä tulitöitä
- tulitöissä tarvittavien suojausmateriaalien ja alkusammutuskaluston saatavuus sekä tulityövarustuksen järjestäminen
- vakuutusnottajan tuotannosta, toimitiloista, ympäristöstä ja muista vastaavista tekijöistä aiheutuvat tulityöturvallisuuteen vaikuttavat asiat, jotka on otettava huomioon tässä suojeluohjeessa esitettyjen asioiden lisäksi
- vakituiset tulityöpaikat.

Jos vakuutusnottaja teettää tulityön ulkopuolisella urakoitsijalla, tulityössä voidaan noudattaa urakoitsijan tulityösuunnitelmaa, kun vakuutusnottaja on

- varmistanut, että urakoitsijalla on vähintään edellä kuvatun mukainen kirjallinen tulityösuunnitelma ja
- edellyttänyt, että urakoitsija ja aliurakoitsija noudattavat tätä suojeluohjetta.

### **Vakituinen tulityöpaikka**

Vakituinen tulityöpaikka on erityinen tulitöiden tekemiseen varattu palo-osasto tai muu ympäristöstään rajattu, jossa tulityöt voidaan tehdä turvallisesti.

### **Tilapäinen tulityöpaikka**

Tilapäisiä tulityöpaikkoja ovat kaikki muut kuin vakituiset tulityöpaikat. Katto- ja vedeneristysalan tulityöpaikka on aina tilapäinen tulityöpaikka.

### **Tulitöistä aiheutuvien vaarojen selvitys ja arviointi**

Tulityöstä aiheutuvien vaarojen selvitys ja arviointi on tulityöpaikalla ja sen ympäristössä tapahtuvaa tulityöstä aiheutuvien vaarojen tunnistamista ja niiden vakavuuksien arviointia. Vaarojen selvitys ja arviointi tehdään ennen tulityöluvan myöntämistä sekä aina, kun tulityöpaikan olosuhteet muuttuvat. Vaarojen selvityksen ja arvioinnin perusteella määrätään tarvittavat turvatoimet, joilla tulityöstä aiheutuvat vahingot vältetään.

### **Tulityölupa**

Tulityölupa on kirjallinen lupa, joka oikeuttaa tulitöiden tekemiseen tilapäisellä tulityöpaikalla. Tulityöluvan myöntämistä edeltää tulityöstä aiheutuvien vaarojen selvitys ja arviointi sekä tarvittavien turvatoimien määrääminen.

### **Tulitöiden turvallisuustutkinto**

Suomen Pelastusalan Keskusjärjestön hyväksymä tutkinto, jolla varmistetaan, että tulityöntekijällä ja tulityöluvan myöntäjällä on riittävä tieto tulityöturvallisuudesta.

### **Tulityökortti**

Tulityökortti on määräaikainen todistus hyväksytysti suoritetusta tulitöiden turvallisuustutkinnosta.

## **4.1 Tulityöt vakituisella tulityöpaikalla**

Tulityöt on tehtävä vakituisella tulityöpaikalla aina kun se on mahdollista. Vakituisella tulityöpaikalla tulitöissä on otettava huomioon kyseisen työmenetelmän, työkohteen ja ympäristön edellyttämät turvallisuusasiat. Vakituisella tulityöpaikalla ei edellytetä tulityölupaa eikä tulityöntekijältä tulityökorttia.

Vakituisen tulityöpaikan on täytettävä seuraavat vaatimukset:

- tulityöpaikan rakenteiden on oltava palamattomia tai suojaverhottuja, jos rakenteet ovat palavia
- tulityöpaikan rakenteiden ja suojausten on oltava niin tiiviitä, että tulitöissä syntyvät kipinät ja roiskeet eivät pääse kulkeutumaan työtilan ulkopuolelle tai tunkeutumaan rakenteiden sisälle
- tulityöpaikalla on oltava vähintään kaksi 43A 183BC -teholuokan käsiammutinta, joista toisen käsiammuttimen voi korvata pika-palopostilla tai kahdella 27A 144BC -teholuokan käsiammuttimella
- tulityöpaikalla ei saa olla työhön kuulumatonta palavaa materiaalia
- tulityöpaikalla ei saa käsitellä tai säilyttää palavia nesteitä, eikä tulityöpaikka saa olla yhteydessä sellaiseen tilaan, jossa voi olla palavia kaasuja
- vakituisella tulityöpaikalla on noudatettava tilapäiselle tulityöpaikalle annettuja vaatimuksia, jos tulityön kohde oleellisesti lisää palovaaraa.

## 4.2 Tulityöt tilapäisellä tulityöpaikalla

Tilapäisellä tulityöpaikalla tulityötä saa tehdä vain, jos sitä ei voida tehdä vakituisella tulityöpaikalla.

Tulityö on korvattava palovaarattomalla työmenetelmällä, jos tulityöstä aiheutuvien vaarojen selvityksen ja arvioinnin perusteella todetaan, että tulityön tekeminen ei ole turvallista tai tulityön tekeminen on muulla perusteella kielletty.

Tilapäisellä tulityöpaikalla tulityötä saa tehdä vain henkilö, jolla on voimassa oleva tulityökortti. Tulityön tekemiseen tilapäisellä tulityöpaikalla vaaditaan aina kirjallinen, määräaikainen tulityöluupa.

Katto- ja vedeneristysalan tulityöpaikka on aina tilapäinen tulityöpaikka.

### 4.2.1 Tulityöluupa

Ennen tulityöluuvan myöntämistä tulityöpaikalla on tehtävä tulityöstä aiheutuvien vaarojen selvitys ja arviointi.

Tulityöluuvan myöntäjä määrää tulityöluuvassa turvatoimet, jotka hän on todennut tarpeelliseksi tulityöstä aiheutuvien vaarojen selvityksen ja arvioinnin perusteella. Tulityön saa aloittaa vasta, kun tulityöntekijä ja tulityövartija ovat varmistaneet, että tulityöluuvassa määrätyt turvatoimet on toteutettu. Tulityöluuvassa on nimettävä tulityöluuvan myöntäjä, tulityöntekijät ja tulityövartijat.

Tulityöluuvan myöntäjän on kirjoitettava tulityöluupa vähintään neljänä kappaleena, joista yksi toimitetaan vakuutuskenottajalle. Ennen tulityön aloittamista tulityöluuvan myöntäjän on annettava yksi kappale tulityöntekijälle, yksi tulityön aikaiselle tulityövartijalle ja yksi tulityön jälkeiselle tulityövartijalle. Tulityöluuvassa määrätyt turvatoimet on saatettava kaikkien tulityöntekijöiden ja tulityövartijoiden tietoon.

Tulityöluuvan myöntäjällä on oltava voimassa oleva tulityökortti.

Tulityöluuvan saa myöntää vakuutuskenottajan tulityösuunnitelmassa mainittu henkilö, jolla kokemuksensa ja kohteen tuntemuksensa perusteella on parhaat edellytykset tunnistaa ja arvioida tulityöstä aiheutuvat vaarat sekä määrätä tämän perusteella tarvittavat turvatoimet.

Mikäli vakuutuskenottajalla ei ole edellä mainittuja edellytyksiä toimia tulityöluuvan myöntäjänä, tulityöluuvan voi myöntää urakoitsijan tulityösuunnitelmassa mainittu henkilö, joka voi olla voimassa olevan tulityökortin omaava tulityöntekijä.

Tulityöluuvan saa myöntää vain määräajaksi. Tulityöluupa on tulityöpaikkakohtainen ja vain tulityöluuvassa mainitut tulityöt ovat tulityöpaikalla sallittuja. Mikäli tulityöluuvan voimassaolon aikana tulityöpaikan olosuhteet muuttuvat, tulityöluuvan myöntäjän on päivitettävä tulityöluupa vastaamaan uusia olosuhteita.

### 4.2.2 Turvatoimet tilapäisellä tulityöpaikalla

Tilapäisellä tulityöpaikalla on toteutettava tulitöistä aiheutuvien vaarojen selvityksen ja arvioinnin perusteella määrätyt turvatoimet, kuitenkin vähintään seuraavat:

- tulityöpaikka on puhdistettava syttyvistä materiaaleista
- syttyvät materiaalit, joita ei voida poistaa, on suojattava tiiviisti palamattomalla suojapeitteellä
- tulityöpaikalla olevat laitteet ja varusteet (esim. kaapelit) on suojapeitettävä
- rakenteissa olevat aukot on suojapeitettävä ja raot on tiivistettävä
- rakenteiden syttyvät pinnat on suojapeitettävä
- kipinöiden ja roiskeiden kulkeutuminen ympäristöön sekä lämmön johtuminen rakenteiden sisään on estettävä
- työtilassa on tarvittaessa mitattava kaasupitoisuus ja tila on tarvittaessa tuuletettava
- paloilmoinin ja sammutusjärjestelmä, jonka laukaisu perustuu savunilmaisuun, on erheellisten hälytysten estämiseksi tarvittaessa irtikytkettävä alueelta, johon tulityöstä aiheutuvat käryt voivat levitä ja kytkettävä takaisin päälle heti kun se on mahdollista
- sprinklerilaitteistoa ei kytketä pois päältä, vaan tarvittaessa sprinklerisuuttimet suojataan väliaikaisella suojauksella, joka on poistettava välittömästi tulitöiden jälkeen
- tulityöpaikalle on tuotava kohdan 4.2.3 mukaisesti määritetty sammutuskalusto

### 4.2.3 Sammutuskalusto

Tulityöluuvan myöntäjä määrää tilapäisellä tulityöpaikalla tarvittavan sammutuskaluston tulitöistä aiheutuvien vaarojen selvityksen ja arvioinnin perusteella. Sammutuskaluston on kuitenkin oltava vähintään kaksi 43A 183BC -teholuokan käsiammutinta. Näistä toisen käsiammuttimen voi korvata kahdella 27A 144B C- teholuokan käsiammuttimella tai standardin SFS-EN 671-1 mukaisella toimintakuntoisella paineistetulla pikapalopostilla.

Sammutuskaluston on oltava tulityöpaikalla koko tulityön ja tulityön jälkivartiointin ajan.

### 4.2.4 Tulityövartiointi

Tulityövartiointi on määrättävä tulityöstä aiheutuvien vaarojen selvityksen ja arvioinnin perusteella.

Tulityövartiointi on toteutettava koko työn ajan, myös työtauojen aikana. Tulityön jälkeen on tulityövartiointi toteutettava tulityöluuvan mukaisesti, kuitenkin vähintään yhden tunnin ajan. Tulityösuunnitelmassa on esitettävä kuinka tulityövartiointi järjestetään. Tulityöntekijä ei voi toimia työnaikaisena tulityövartijana.

Tulityövartiointin aikana tulityöpaikan ympäristöineen on oltava jatkuvan silmälläpidon alaisena.

Tulityövartijan on tiedettävä tulityöstä aiheutuvat vaarat, osattava tehdä hätäilmoitus ja käyttää tulityöpaikalle varattua alkusammutuskalustoa. Tarvittaessa tulityövartijan on keskeytettävä tulityö.

#### **4.3 Pelastuslaki ja tulityöstandardit**

Pelastuslain mukaan on huolehdittava riittävästä varoitoimista, kun ryhdytään tulityöhön. Tätä turvallisuusohjetta, ja standardia SFS 5900 Tulitöiden paloturvallisuus sekä standardia SFS 5991 Katto- ja vedeneristysalan tulitöiden paloturvallisuus, noudattamalla tulityöntekijä varmistaa, että hän toimii riittävän huolellisesti tulitöitä tehdessään.

Tulityöntekijä on aina vastuussa siitä, että hän tekee tulityön paloturvallisesti.

#### **5 Rikosvahinkojen ja ilkvallan torjunta**

##### **5.1 Omaisuuden säilyttäminen**

Suojattava omaisuus on säilytettävä ensisijaisesti toimialan vaatimusten mukaisessa lukitussa säilytystilassa. Vakuutuksen kohteen säilytystilojen ikkunoiden, ovien ja muiden aukkojen tulee olla suojaavasti suljetut murtautumisen ja varkauden varalta.

Suojauksen tulee olla sellainen, ettei omaisuuden poiskuljettaminen onnistu ilman työkaluilla tapahtuvaa rakenteiden rikkomista.

Varkauteen houkuttelevia esineitä, kuten tietojenkäsittelylaitteita, arvoesineitä, kameroita tai muita vastaavia, ei saa jättää yön ajaksi pysäköityyn tai ulkopuolisen huostaan jätettyyn ajoneuvoon. Kuljetettaessa ja säilytettäessä arvoesineitä ne on sijoitettava siten, etteivät ne ole nähtävissä ajoneuvon ulkopuolelta.

##### **5.2 Ulkona säilytettävä omaisuus**

- Ulkona (lukitsematon ja avoin tila) säilyttävän omaisuuden tulee olla ulkovarastointiin soveltuvaa ja kokonsa puolesta sellaista, ettei sen säilytys sisätiloissa ole mahdollista tai tarkoituksenmukaista.
- Ulkona ei tule säilyttää arvokasta, helposti siirrettävää tai pienikokoista omaisuutta. Tällaista omaisuutta on esimerkiksi optiset mittalaitteet, käsityökalut ja pienikokoiset moottorityökoneet.
- Moottorikäyttöisissä tai hinattavissa työkoneissa, kulkuneuvoissa ja laitteissa ei saa säilyttää avainta ja moottorityökoneiden ohjaamotila on oltava lukittu. Vedettävän laitteen tai alustan kytkeminen ajoneuvoon tulee estää tarkoitukseen sopivalla lukittavalla laitteella.
- Vedettävä laite tai kuljetusalusta on lukittava siten, että sitä ei voi kiinnittää kuljetusajoneuvoon lukitusta rikkomatta.
- Kuljetusalustalla oleva kone tai laite on lukittava kuljetusalustaan.
- Aitaamattomalla alueella olevat muut työkoneet, kulkuneuvot ja laitteet on kiinnitettävä vahvaan kiinteään rakenteeseen hyväksytyllä 4. luokan riippulukolla ja 4. luokan ketjulla tai koneen liikuttaminen on estettävä luotettavalla tavalla. Raskaita moottorityökoneita, joissa on lukittava ohjaamotila, ei tarvitse kiinnittää edellä mainitulla tavalla.
- Aitauksen rakenne ja lukitus on toteutettava ja omaisuus sijoitettava aitaukseen siten, että omaisuuden anastaminen ei ole mahdollista aitausta rikkomatta.
- Aita voi olla panssariverkkoaita (silmäkoko enintään 50 mm) tai muu vastaavan suojan antava aita. Aidassa ei saa olla aukkoja ja sen tulee ulottua suojeltavan alueen ympäri. Aidan rakennekorkeus on oltava vähintään 2 metriä. Aidan alareunan korkeus maanpinnasta saa olla enintään 100 mm. Portit ja muut kulkureitit on lukittava varmuuslukolla tai 4. luokan riippulukolla.
- Aidattu alue on valaistava siten, että alueelle tunkeutuminen voidaan havaita. Valaisimet tulee sijoittaa aidatulle alueelle.

Jos omaisuutta säilytetään ulkona olevassa teräskontissa, tulee sen täyttää seuraavat vaatimukset.

- Kontin ovi on lukittava vakiolukituksen lisäksi vähintään 4. luokan riippulukolla ja vastaavan luokan riippulukokiinnikkeillä, jotka on tarkoitettu kontin lukitukseen. Riippulukokiinnikkeiden tulee olla sellaisia, että ne estävät sangan leikkaamisen.
- Aukot on suojattava teräsverkolla tai -ristikolla
- Jos kontissa säilytettävä omaisuuden arvo huomattava, niin kontti tulee varustaa teknisellä valvontajärjestelmällä. Esimerkiksi tason 2 murtohälytysjärjestelmä täyttää vaatimukset
- Kontti voidaan sijoittaa myös aitaamattomalle alueelle, jolloin se tulee varustaa tason 2 murtohälytysjärjestelmällä.

##### **5.3 Rakenteellinen murto suojaus**

Vakuutushuoneiston seinien, lattian ja katon tulee olla sellaisesta aineesta ja sellaista rakennetta, että ne antavat hyväksyttävän suojan murtautumista vastaan.

Rakenteet, erityisesti ovet ja ikkunoiden lasiruudut, on kiinnitettävä siten, ettei niitä voida ulkopuolelta irrottaa.

Lukituksessa on käytettävä hyväksytyjä lukkoja ja lukkorunkoja.

Rakenteellisen murto suojauksen tulee kaikilta osin täyttää ko. toiminnalle vakuutus kirjassa määritellyt murto suojausvaatimukset.

##### **5.4 Tekninen vartiointi ja rikos ilmoitin järjestelmät**

Rikos ilmoitinlaitteiston ja ilmoituksen siirtojärjestelmän tulee olla toimintakunnossa. Mikäli olosuhteissa tapahtuu muutos, kuten laitevika, jota ei voida välittömästi korjata, tai muu vahingonvaaran lisääntyminen toiminnasta johtuen, on siitä välittömästi ilmoitettava Pohjantähdelle.

##### **5.5 Ilkivalta**

Ilkivallan jäljet on poistettava viipymättä. Ulkovaistuksen tulee olla riittävä ja toimimattomat valaisimet on korjattava välittömästi.

## 5.6 Avainturvallisuus

Avaimia ja henkilökortteja on käytettävä huolellisesti ja säilytettävä turvallisessa paikassa. Avaimien ja henkilökorttien ei saa merkitä selväkielistä nimeä eikä osoitetta, joka paljastaa niiden käyttösuhteen asiaankuulumattomille.

Lukko tulee vaihtaa tai uudelleen sarjoittaa ja henkilökortin koodi uusita välittömästi, kun on aihetta epäillä, että avain tai henkilökortti on joutunut asiaankuulumattoman haltuun. Vakuutuksesta ei korvata näitä kustannuksia.

Yrityksessä tai yhteisössä tulee aina nimetä lukituksesta ja avainten hallinnasta vastaava henkilö.

Luovutetuista avaimista on pidettävä kirjaa ja avainten palautuksesta on huolehdittava varsinkin avaimen haltijan työ- tai asumissuhteen päättyessä.

Avaimia on säilytettävä lukitussa avainten säilytyskaapissa. Avainten hallinnasta vastaavan henkilön on huolehdittava säilytyskaapin avaimen turvallisesta säilyttämisestä.

Avaimet on säilytettävä koodattuina ja avainkoodilista on pidettävä erillään avaimista.

Ulkoseinään upotetuissa avainsäiliöissä voidaan säilyttää vain teknisiin tiloihin johtavien ovien avaimia.

Lukituksen suunnittelijan on selvitettävä suojattavan tilan käyttötarkoitus ja valittava sen mukaisesti sopiva avainturvallisuustaso.

Lukitus suunnitelmaan määritellään sarjoitus niin, että kukin avaimen haltija pääsee vain niihin tiloihin, joihin hänellä on oikeus päästä.

Erillisiä liikehuoneistoja ei saa sarjoittaa toimimaan keskenään samalla avaimella tai muun kiinteistön yleisavaimella.

Isännöitsijätoimiston, kiinteistöhuollon, siivoustoimen, vartiointiliikkeen, sosiaali- ja terveystoimen tai muiden asiakkaidensa avainten hallinnasta vastaavien on huolehdittava seuraavista suojaustoimista erillisen Avainturvallisuus -suojeluohjeen mukaisesti:

- toimistotilan rakenteellinen murtosuojaus
- rikosilmoitinjärjestelmä
- avainten fyysinen säilytystila
- avainten kuljetus.

## 5.7 Rahojen ja arvopapereiden säilytys

Rahoja ja arvopapereita tulee aina säilyttää vakuutus kirjassa määritellyllä tavalla. Kassakaapin tulee olla EN-standardin mukaisesti hyväksytty.

Kassakaappi on sijoitettava vakuutuksenottajan käytössä olevaan tilaan, sekä kiinnitettävä valmistajan ohjeiden mukaisesti.

Kassakaapin tai -holvin ovet on käytön jälkeen lukittava eikä niiden avainta saa säilyttää samassa huoneistossa. Avain tai numeroyhdistelmä annetaan nimetyille henkilöille kuittausta vastaan.

Kassakaapin käyttäjän henkilöturvallisuus on otettava huomioon tehtäessä ohjeita avainten säilytyksestä ja mahdollisen ryöstön varalta.

Kassakoneet ja -lippaat on työajan ulkopuolella jätettävä suljettuihin säilytystiloihin tyhjinä ja lukitsemattomina.

Rahoja ja arvopapereita ei saa säilyttää palo- tai dataturvakaapissa.

## 5.8 Rahojen ja arvopapereiden kuljettaminen

Rahojen ja arvopapereiden kuljettamisen saa antaa tehtäväksi ainoastaan sellaiselle henkilölle, joka on vähintään 18 vuoden ikäinen ja vakinaisessa työsuhteessa vakuutuksenottajaan sekä henkilönä luotettava ja tehtävään soveltuva.

Kuljettajina voi olla myös ammattimaista arvokuljetustoimintaa suorittavan yrityksen työntekijöitä.

Kuljetuksessa on käytettävä tehtävään soveltuvaa autoa aina, kun se on olosuhteet huomioon ottaen mahdollista ja tarkoituksenmukaista.

Kuljetuksessa on käytettävä sellaista kuljetusvälinettä, josta ei ulkopuolelta voi päätellä sen sisältöä.

Jos samalla kuljetuskerralla kuljetetaan rahaa useasta toimipaikasta ja rahat jätetään ajoneuvon pysähdyksen ajaksi

- on käytettävä ajonestolaitteella varustettua ajoneuvoa
- rahat on säilytettävä ajoneuvon kiinteästi asennetussa, lukitussa säilytysyksikössä
- ajoneuvo on lukittava pysähdyksen ajaksi tai kuljetuksissa on käytettävä kahta arvokuljettajaa, joista toinen vartioi rahoja pysähdyksen aikana.

Kuljetusreitti tulee valita huolella ja sen on oltava turvallinen. Kuljetuksen tulee tapahtua ennakkoon sovittua reittiä noudattaen.

Mikäli vakuutussopimukseen on liitetty erillinen Arvokuljetukset -suojeluohje, tulee kuljetuksen tapahtua ko. suojeluohjeen mukaisesti.

## 6 Vuotovahinkojen torjunta

## **6.1 Vesi-, viemäri- ja lämpöputkistot**

Yli 20 vuotta vanhoille vesi-, viemäri- ja lämpöputkistoille tulee tehdä säännöllisesti kunnan selvittävä kunto-arvio.

Rakennuksen johtoverkkoa on hoidettava huolellisesti, ja suojeltava sitä jäätymiseltä. Kun rakennus jätetään tilapäisestikin ilman valvontaa, on varmistettava, että rakennuksen kaikissa huoneissa ja tiloissa, joissa kulkee putkisto, on vähintään +10 C lämpötila. Jos rakennuksen peruslämpötila lasketaan alle +10 asteeseen on vesijohtoverkko ja siihen liittyvät laitteet tyhjennettävä vedestä.

## **6.2 Sadevesijärjestelmät**

Katot, sadevesijärjestelmät ja -viemärit on tarkastettava ja puhdistettava vuosittain.

## **6.3 Käyttölaitteiden liitännät**

Käyttölaitteiden liitäntöjen tulee olla valmistajan tai myyjän sekä viranomaisten määräysten ja ohjeiden mukaisia. Käyttölaitteiden tulee olla liitetty rakennuksen toimintaa palvelemaan vesi- ja viemäriverkkoon kiinteillä liitännöillä ja vesijohtoon sulkuventtiilillä, joka tulee olla suljettuna kun käyttölaitetta ei käytetä.

## **6.4 Omaisuuden säilytys**

Vuotovahingossa helposti vahingoittuva omaisuus on sijoitettava vähintään 10 senttimetrin korkeudelle lattiapinnasta.

## **7 ATK-vahinkojen torjunta**

Käyttöjärjestelmä ja -ympäristö, ohjelmistot ja tiedot on varmistettava vähintään kerran viikossa. ATK-järjestelmien muuttuneista tiedoista on otettava varmuuskopiot päivittäin.

Varmistukset on säilytettävä dataturvakaapissa, eri palo-osastossa tai eri rakennuksessa.

Tietojen palauttaminen varmuuskopioilta on testattava.

## **8 Luonnon aiheuttamien vahinkojen torjunta**

Vakuutusentottajan tulee huolehtia hiekoituksella tai lumen ja jään poistamisella siitä, ettei yrityksen tai kiinteistöyhtiön vastuulla olevilla piha-alueilla tai jalankulkukäytävillä ole liukastumisvaaraa.

Rakennuksen katolle kertynyt lumi ja jää tulee poistaa, jos ne uhkaavat aiheuttaa pudotessaan vaaraa.

## **9 Rikkoutumisvahinkojen torjunta**

Koneita ja laitteita on huollettava ja käytettävä valmistajan tai myyjän antamien ohjeiden mukaan. Huoltotoimenpiteistä on pidettävä kirjaa.

Vakuutetun omaisuuden asennustilojen ja käyttöolosuhteiden, kuten käyttöjännitteen, ilman kosteuden ja lämpötilan on oltava maahantuojan tai valmistajan suositusten mukaiset.

Tavaran käsittelyssä, kuljetuksessa ja varastoinnissa on noudatettava valmistajan ohjeita.

Kylmälaitteiden osalta on noudatettava laissa ja asetuksissa annettuja määräyksiä. Asetuksissa on määräyksiä kylmälaitteiston tarkastusvelvollisuudesta, lämpötilan seuranta- ja tallennuslaitteista, varustaa jäähdytysainemäärältään suuret kylmälaitteistot vuotojen havaitsemisjärjestelmällä. Kylmälaitteet on tarkastettava ja huollettava vähintään kerran vuodessa. Huoltotoimenpiteistä ja tarkistuksista on pidettävä kirjaa. Ulkoisella kylmäkoneella toimivat kylmähuoneet ja -kalusteet on varustettava lämpötilahälytysjärjestelmällä, joka siirtää hälytyksen myymälän aukioloajan ulkopuolella paikkaan, jossa on jatkuva päivystys. Hälytyksen vastaanottajan on käynnistettävä ennalta sovitut toimenpiteet vahingon estämiseksi. Hälytyslaitteiden toimivuus on testattava kylmälaitteiden huollon yhteydessä.

Voimassa 1.1.2019 alkaen

## **MU1 RAKENTEELLINEN MURTOSUOJELUOHJE 1**



### **1 Murtosuojaohjeiden yleiset käsitteet**

#### **Murto**

Tunkeutuminen rakenteellisesti suojattuun ja lukittuun omaisuuden säilytystilaan sen rakenteita tai lukkoja vahingoittaen.

#### **Vakuutetun omaisuuden säilytystila (säilytystila)**

Ne tilat, joissa vakuutettu omaisuus sijaitsee. Säilytystila tulee ympäröidä kiinteillä rakenteilla. Säilytystiloiksi ei lueta rakennuksen ulkopuolisia rakenteita, kuten parvekkeita, katoksia, kuisteja ja lastaussilloja.

#### **Säilytystilan seinät, lattiat ja katto**

Säilytystilaa rajoittavia rakenteita, jotka voivat olla rakennuksen ulkopintoja tai muihin sisätiloihin rajoittuvia seiniä, lattioita tai kattoja.

#### **Julkisivun ikkunat**

Julkisivun ikkunoilla tarkoitetaan rakennuksen asiakassisäänkäynnin puoleisella sivulla olevia ikkunoita. Ikkunoiksi ei lueta lasiseinä-rakenteita.

#### **Ovet, ikkunat ja muut aukot**

Säilytystilan seinissä, lattiassa ja katossa olevia ovia, ikkunoita ja muita aukkoja.

#### **Avain**

Oven lukkoa tai kiinteistön lukitusjärjestelmää ohjaava tunnistin, joka voi olla mekaaninen, sähköinen tai biometrinen.

#### **Lukko**

Kiinnittämiseen, sulkemiseen tai käytön estämiseen käytettävä laite, joka voidaan asettaa siten, että se avautuu vain siihen sopivalla tunnistimella tai ohjauslaitteella.

#### **Lukitus**

Lukkojen ja niihin sopivien tunnistimien muodostama järjestelmä, jolla sallitaan tai rajataan henkilöiden pääsy tiloihin ja liikkuminen niissä.

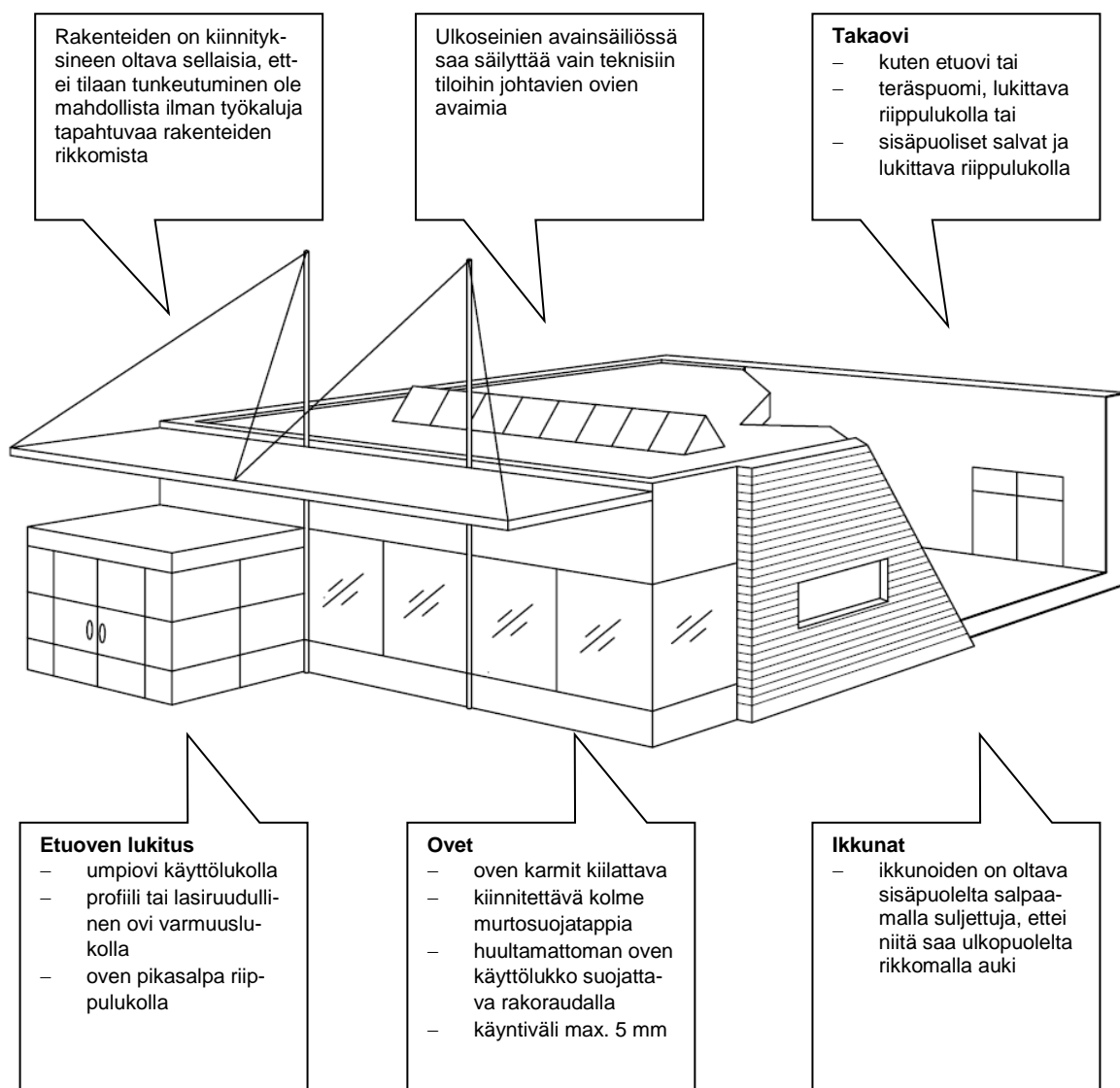
## 2 Rikoksen torjunta ja ympäristö

Rikoksantorjunta on huomioitava jo tulevan rakennuksen ja sen ympäristön suunnittelussa. Rikoksenteon mahdollisuuksiin voidaan vaikuttaa suunnittelemalla turvallisia, huollettavia rakenteita sekä huolehtimalla niiden ylläpidosta ja korjauksesta.

Rakennuksen ympäristön suunnittelulla ja toteutuksella voidaan osoittaa eri alueiden käyttötarkoitus ja kulkuoikeudet. Käyttötarkoituksiltaan erilaiset alueet erotetaan toisistaan aidoilla, pensailla, selkeillä opasteilla, valaistuksella, erilaisilla pintarakenteilla tai muilla arkkitehtuurisilla keinoilla.

Rakennuksen ja aluerakenteiden sijoittamisen tulee edistää luonnollista valvontaa. Ne eivät saa toimia näköesteinä alueella liikkumisen havaitsemiselle. Luonnollisella valvonnalla tarkoitetaan oman henkilökunnan valvontaa ja satunnaisten ohikulkijoiden havainnointia.

## 3 Rakenteellisen suojuksen vaatimukset

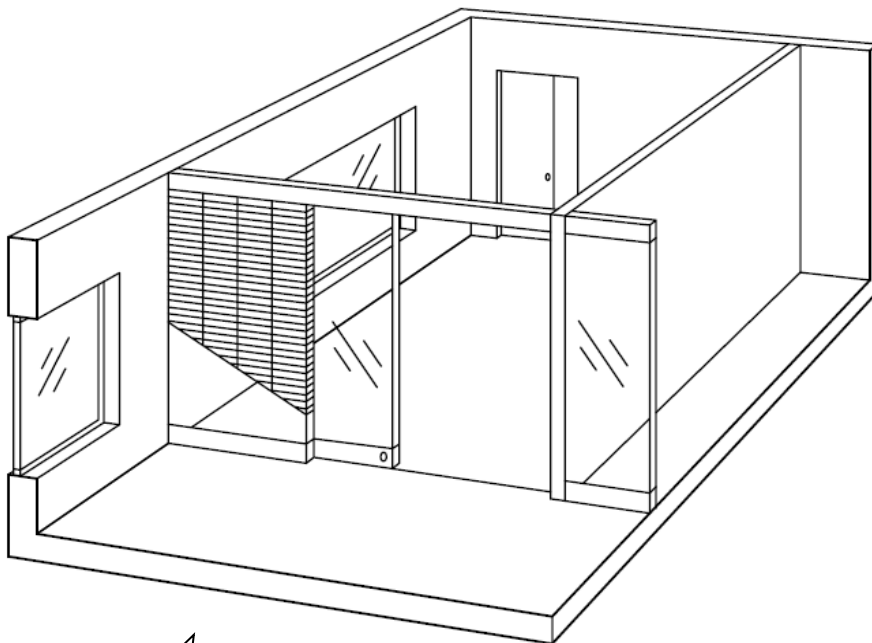




Rakenteiden on kiinnityksineen oltava sellaisia, ettei tilaan tunkeutuminen ole mahdollista ilman työkaluja tapahtuvaa rakenteiden rikkomista

**Takaoven lukitus**

- umpiovi käyttökollalla
- profiili tai lasiruudullinen ovi varmuuslukolla
- oven pikasalpa riipulukolla



**Lasioven lukitus**

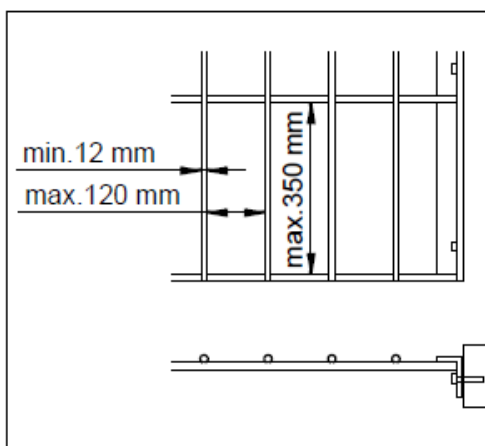
- lukittava varmuuslukolla

Tässä esitetään vähimmäisvaatimukset rakenteelliselle suojuukselle niille toimialoille, joita koskee murto suojausohje 1. Mikäli kohteessa säilytetään toimialaluokituksesta poikkeavaa ja varkaudelle alttiimpaa omaisuutta, on tämä omaisuus suojattava rakenteellisen murto suojausohjeen 2 tai 3 vaatimusten mukaisesti.

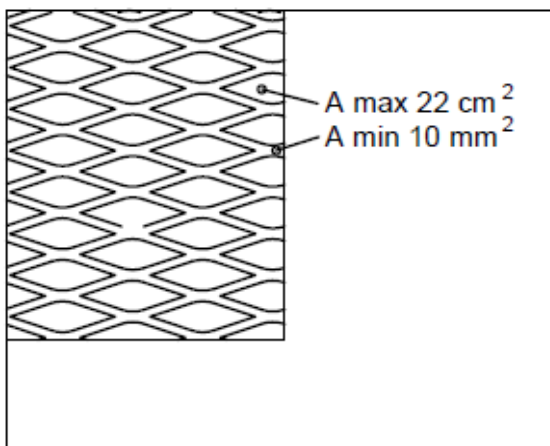
### 3.1 Säilytyspaikan seinät, lattia ja katto

Rakenteiden on oltava lujuudeltaan ja rakennustavaltaan sellaisia, että tilaan tunkeutuminen ei ole mahdollista ilman työkaluilla tapahtuvaa rakenteiden rikkomista.

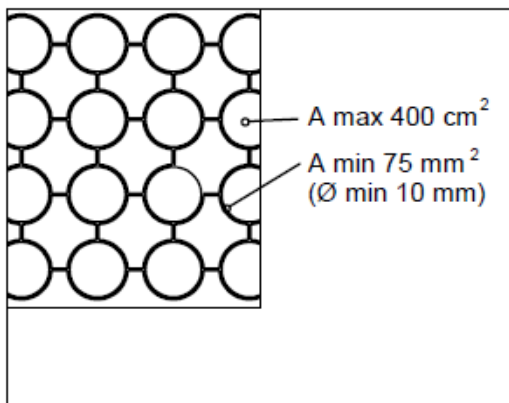
Rakenteet tai niiden osat eivät saa olla ulkopuolelta rikkomatta irrotettavissa. Luokan 1 murrnsuojaseinä täyttää edellä olevat vaatimukset. Väliseinärakenteen tulee ulottua lattiasta kattoon. Alakaton yläpuoli voidaan suojata myös ristikolla tai verkolla (kuvat 1, 2 ja 3).



Kuva 1 Teräsristikko



Kuva 2 Teräsverkko



Kuva 3 Muototeräsristikko

### 3.2 Ikkunat ja aukot

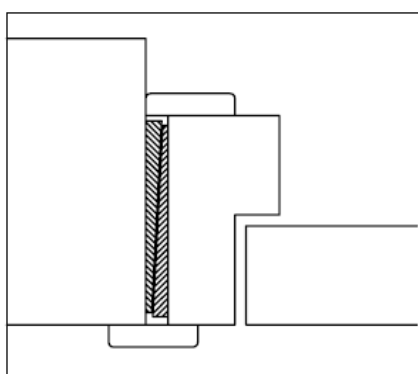
Ikkunoiden lasiruudut on kiinnitettävä ja ikkunat suljettava siten, ettei niitä voi ulkopuolelta rikkomatta irrottaa tai avata.

### 3.3 Ovet, saranat ja karmit

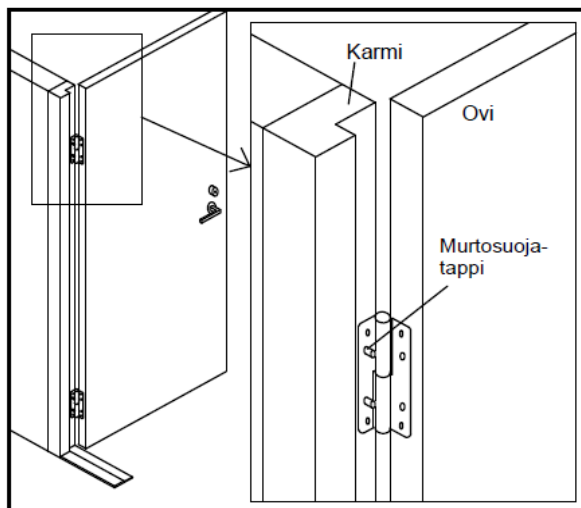
Oven rakenteen on oltava lujuudeltaan seinärakennetta vastaava.

Ovirakenteen on oltava seuraavanlainen:

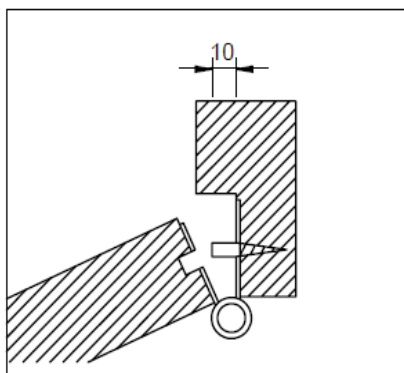
- Karmi on kiilattava rakenteisiin lukkojen ja saranoiden kohdalta (kuva 4)
- Karmiin saranapuolelle on kiinnitettävä saranoiden kohdalle murtosuojatappi (kuvat 5 ja 6)
- Käyntiväli lukkosivulla ei saa olla suurempi kuin 5 mm (kuva 7)
- Huultamattoman oven käyttölukko on suojattava rakoraudalla (kuva 8)
- Oven lasi on kiinnitettävä siten, ettei sitä voi ulkopuolelta rikkomatta irrottaa



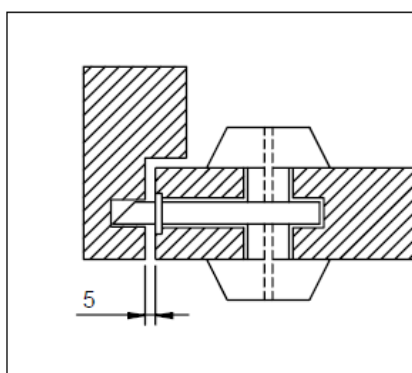
Kuva 4 Karmin kiilaus



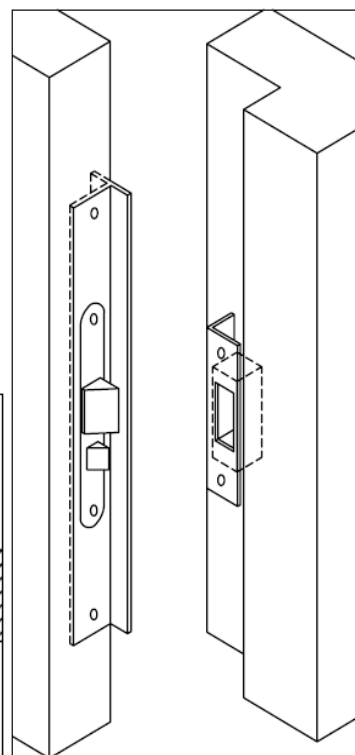
Kuva 5 Murtosuojatappien asennus



Kuva 6 Murtosuojatappi



Kuva 7 Käyntiväli



Kuva 8 Huultamattoman oven rakorauta

## 4 Lukitus

### 4.1 Yleistä

Tilaa rajoittavat ovet on lukittava testatuilla ja luetteloiduilla lukoilla.

Käyttölukon sijasta voidaan käyttää 1. luokan ja varmuuslukon sijasta 3. luokan riippulukkoa.

Lukittaessa ovi riippulukoilla on niiden oltava:

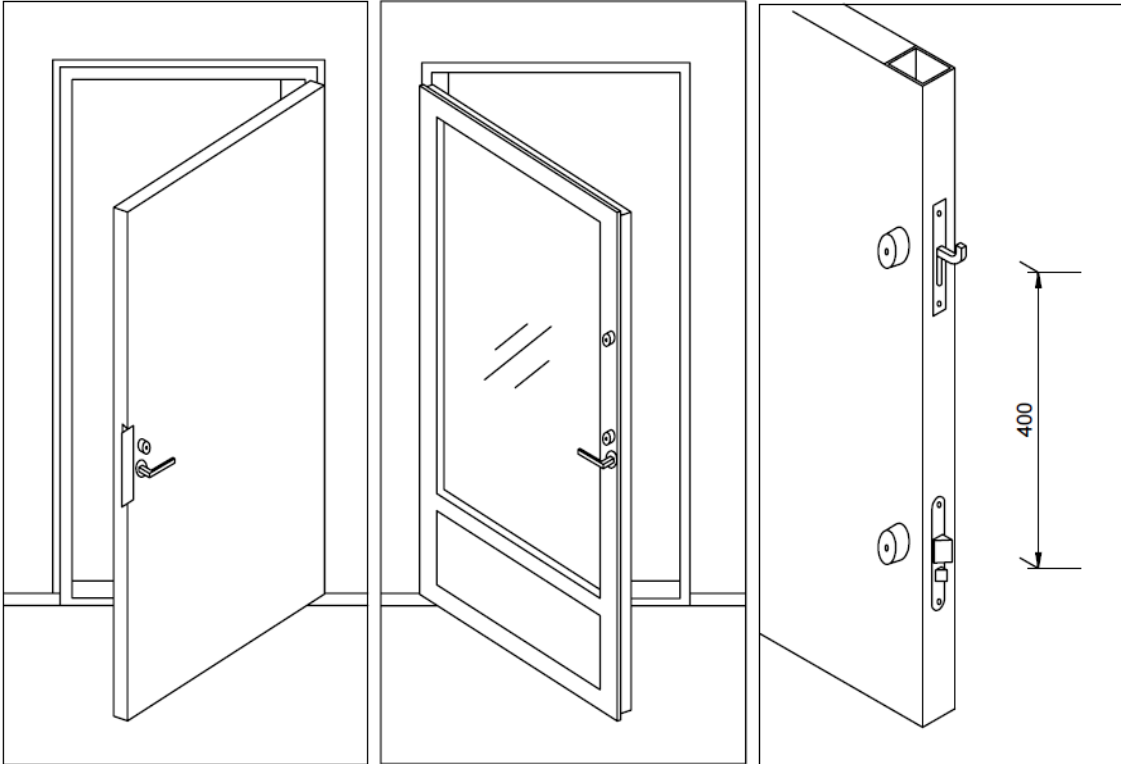
- ulkopuolella vähintään 2. luokka kiinnikkeineen
- sisäpuolella vähintään 1. luokka kiinnikkeineen

Kun tilassa ei oleksella, on lukkojen oltava takalukossa ja parioven pikasalpa lukittuna. Lukko on takalukossa, kun sen telki lukitusasennossa on liukumaton.

### 4.2 Ovien lukitus

Yksilehtiset ovet (kuvat 9A, 9B ja 10)

- Umpiovi on lukittava käyttölukolla
- Profiiliovi on lukittava varmuuslukolla
- Lasiruudullinen ovi on lukittava varmuuslukolla
- Lasiovi on lukittava varmuuslukolla
- Lasioven lukkojen telkien etäisyys voi olla yli 40 cm



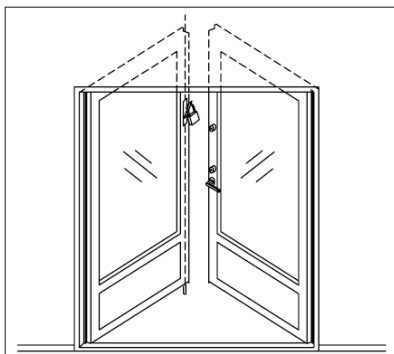
Kuva 9A Yksilehtinen umpiovi

Kuva 9B Yksilehtinen profiiliovi

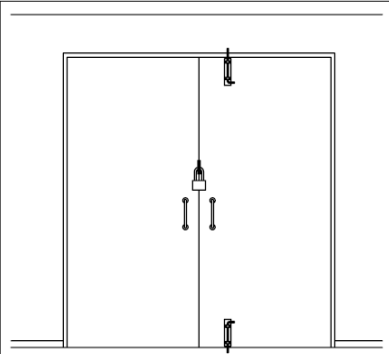
Kuva 10 Profiilioven varmuus- ja käyttölukko

**Pariovet (kuvat 11, 12 ja 13)**

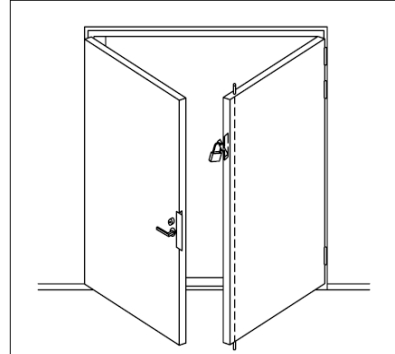
- Pariovien käyntipuoli lukitaan kuten yksilehtiset ovet. Kiintopuoli suljetaan pikasalvalla, joka lukitaan vähintään 1. luokan riippulukolla tai muulla vastaavalla pikasalvan toiminnan estävällä tavalla.
- Pariovet voidaan myös lukita käyttölukolla ja riippulukolla lukitulla teräspuomilla tai sisäpuolisilla salvoilla ja riippulukolla.



Kuva 11 Profiilipariovi



Kuva 12 Umpipariovi



Kuva 13 Umpipariovi

**Nosto-, kippiovet (kuva 14)**

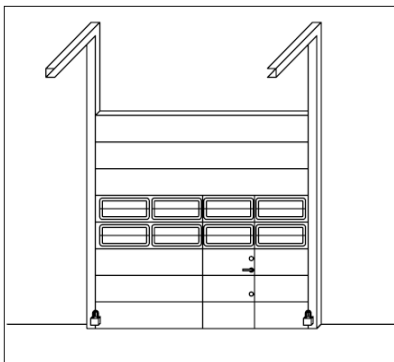
- Ovet on lukittava sisäpuolisella salvalla ja riippulukolla tai ulkopuolelta kahdella riippulukolla

**Taite- ja liukuovet (kuva 15)**

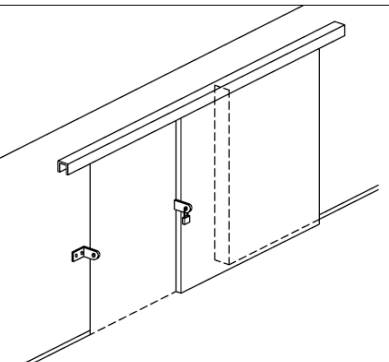
- Ovi on lukittava riippulukolla

**Siirtolasiseinät ja lasiliukuovet (kuva 16)**

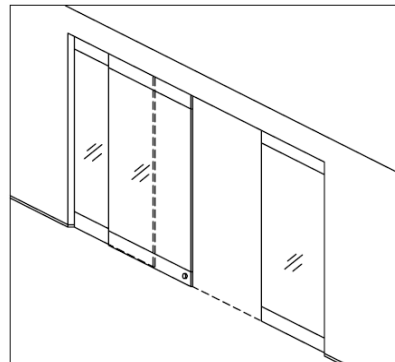
- Ovi on lukittava vähintään yhdellä varmuuslukolla



Kuva 14 Nosto-ovi



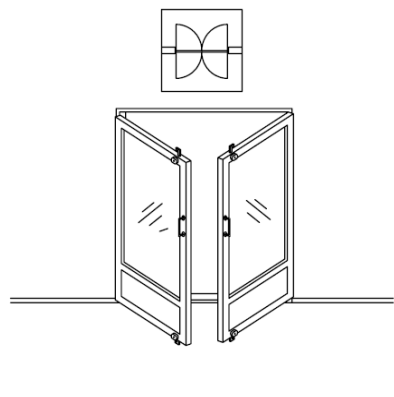
Kuva 15 Liukuovi



Kuva 16 Siirtolasiseinä, lasiliukuovi

**Heiluriovet (kuva 17)**

- lukitus kuten pariovet tai
- molemmat ovilehdet varmuuslukolla ylä- ja alareunasta tai
- toinen ovilehti lukitaan varmuuslukolla ylä- ja alareunasta ja toinen ovilehti lukitaan siihen kuten yksilehtiset ovet.



Kuva 17 Heiluripariovi

## 5 Avainturvallisuus

Yrityksessä tai yhteisössä on oltava lukituksesta vastaava henkilö, jonka tehtäviin kuuluu käyttäjien avainohjeen ylläpito sekä heidän perehdyttämisensä.

Lisäksi hänen tehtäväänään on:

- avainrekisterin ylläpito
- avainten, luovutusten, palautusten ja lainauksien valvominen
- sarjoituksen muutokset
- lisäavainten tilaaminen

Avaimia on säilytettävä avainturvallisuusohjeessa esitetyllä tavalla eikä niitä saa merkitä siten, että ne voi yhdistää kohteeseen.

Ulkoseinään upotetuissa avainsäiliöissä voidaan säilyttää vain erillisiä sähkö-, tele- yms. teknisiin tiloihin johtavien ovien avaimia. Yleisavainta ei saa koskaan säilyttää tällaisissa avainsäiliöissä.

Avaimen kadotessa tai joutuessa luvottomasti ulkopuolisen haltuun, on välittömästi selvitettävä voiko avainta käyttää väärin. Välittömän vahingonvaaran uhatessa on aloitettava lisävahinkojen torjunta ja otettava yhteys omaan vakuutusyhtiöön.

Lisätietoja: Avainturvallisuusohje

## 6 Tekniset määritelmät

### Käyttölukko

Kiinteästi oveen asennettava lukko vastalevyineen, joka on standardin SFS 7020 mukaan testattu joko luokkaan 1 tai 2 (kuva 18).

### Varmuuslukko

Kiinteästi oveen asennettava lukko vastalevyineen, joka on standardin SFS 7020 mukaan testattu joko luokkaan 3 tai 4. (kuva 19).

### Telki

Lukon liikkuva osa, joka lukitsee oven karmissa olevaan vastalevyyn.

### Vastalevy

Kiinteästi asennettavan lukon osa, joka kiinnitetään ruuveilla karmiin.

### Rakorauta

Huultamattomaan oveen lukon kohdalle kiinnitetty teräksinen tai messinkinen T-profiili, jonka pituus on vähintään 30 cm ja materiaalin paksuus 3 mm (kuva 8).

### Käyntiväli

Ovilevyn ja karmen välinen rako lukon kohdalla (kuva 7).

### Murtosuojatappi

Teräksestä valmistettu tappi, jonka halkaisija on vähintään 6 mm ja ulkonema vähintään 12 mm. Tappi on kiinteästi saranassa tai jälkiasennettuna se kiinnitetään karmiin saranan läpi (kuvat 5 ja 6).

### Riippulukko

Riippulukot ovat standardin SFS 7020 mukaan testattu ja luetteloitu luokkiin 1, 2, 3 tai 4.

### Riippulukokiinnikkeet

Teräksestä valmistettuja riippulukkojen kiinnitykseen tarkoitettuja osia, jotka asennetaan karmiin ja oveen hitsaamalla, ruuvi- tai pulttikiinnityksin siten, ettei niitä saa ulkopuolelta rikkomatta irrotettua.

### Teräspuomi

Riippulukokiinnikkeillä varustettu teräspuomi tai lattateräksestä valmistettu oven, parioven tai suojailevyn lukituslaitte. Puomi on kiinnitettävä tai lukittava molemmista päistään seinään tai karmiin. Puomi voidaan valmistaa vähintään 50x30x3 mm<sup>3</sup>:n teräspuomiprofiilista tai vähintään 12x50 mm<sup>2</sup>:n lattateräksestä.

### Pikasalpa

Oven kiintopuolen sulkeva salpalaite, joka on sisäpuolelta painikkeesta avattavissa.

### Iskunkestävä lasi

Lasi, joka on testattu standardin SFS-EN 356 mukaan luokkiin P1A – P5A

### Murransuojalasi

Lasi, joka on testattu standardin SFS-EN 356 mukaan luokkiin P6B – P8B

### Rullakalteri

Kalteri, joka on testattu standardin SFS-EN 1627 mukaan ja luetteloitu luokkiin 2-6.

### Ikkunoiden suojauslevy

- sisäpuolella 12 mm:n vaneri tai 1,5 mm:n metallilevy
- ulkopuolella 18 mm:n vaneri tai 2,5 mm:n metallilevy

#### Aukkojen suojauslevy

18 mm:n vaneri tai 2,5 mm:n metallilevy

#### Teräsristikot

- Hitsaamalla valmistettu ristikko, jossa teräksen poikkipinta-ala on vähintään 110 mm<sup>2</sup> (pyöröteräs  $\varnothing$  12 mm), terästen väli korkeintaan 120 mm ja jänneväli 350 mm (kuva 1).
- Haitariristikko on kokoontaitettava teräsristikko.
- Muototeräsristikko on hitsaamalla valmistettu teräsristikko, jossa teräksen poikkipinta-ala on vähintään 75 mm<sup>2</sup> (pyöröteräs  $\varnothing$  10 mm) ja aukkokoko enintään 400 cm<sup>2</sup> (kuva 3).

#### Teräsverkko

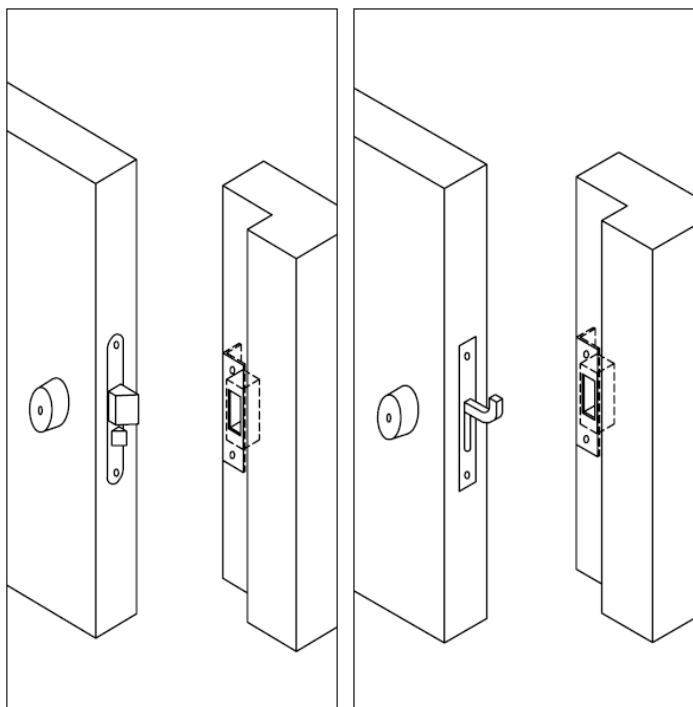
Teräskehikkoon hitsaamalla kiinnitetty verkko, jonka poikkipinta-ala on vähintään 10 mm<sup>2</sup> ja aukkokoko enintään 22 cm<sup>2</sup> (kuva 2).

#### Murrosuojaovi

Ovi, joka on testattu standardin SFS-EN 1627 mukaan luokkiin 2 – 6

#### Murrosuojaseinä

Seinä rakenne joka on testattu normin SSF 1047 mukaan luokkiin 1 – 3 tai standardin SFS-EN 1627 mukaan vastaaviin luokkiin 2 – 4.



Kuva 18 Käyttölukko

Kuva 19 Varmuuslukko

#### Testatut tuotteet

Lukoista, suojalaitteista ja -materiaaleista on erillinen luettelo, joka on löydettävissä osoitteesta: [www.vahingontorjunta.fi/](http://www.vahingontorjunta.fi/)

Lisäohjeita ja opastusta rakenteellisesta suojauksesta antavat lukkosepäntuotteet, Finanssiala ry ja poliisi.

Voimassa 1.1.2005 alkaen

## **SU005 MOOTTORIAJONEUVOSUOJAT SUOJELUOHJE**

### **1 Velvoittavuus ja tarkoitus**

Tämä moottoriajoneuvosuoja koskeva suojeluohje on tekninen ohjeisto, joka on tarkoitettu vakuutus-sopimukseen liittyväksi tekniseksi erityisehdoksi. Ohje sisältää suojeluteknisiä moottoriajoneuvosuojien suunnittelu-, rakennus- ja käyttöohjeita, joita noudattamalla voidaan ehkäistä vahinkojen syntymistä ja pienentää vahinkomääriä. Suojeluohjeen noudattamatta jättämisen perusteella voidaan korvausta vakuutus-sopimuslain mukaan vähentää tai se voidaan evätä.

Moottoriajoneuvosuoja on joko katettu, seinällinen tai katettu avoin tila, jossa säilytetään polttoainekäyttöisiä moottoriajoneuvoja.

Tämä ohje ei koske autokorjaamoita tai -huoltamoita, joita varten on erillinen suojeluohje.

### **2 Rakenteellinen palontorjunta**

#### **Rakennustekniikka**

Suojan suunnittelussa ja rakentamisessa tulee ottaa huomioon Suomen rakentamismääräyskokoelman määräykset ja ohjeet E1, Rakennusten paloturvallisuus, ja ohjeet E4, Autosuojien paloturvallisuus. Niissä käsitellään rakenteiden paloluokitusta, suojatilojen sijaintia, osastokokoja, suojaustasoa ja tilojen liittymistä muihin tiloihin. Suojasta sallitaan yhteys rakennuksen muihin tiloihin palo-oven kautta. Yhteys muun tilan uloskäytävään, tulisijalliseen tilaan tai sellaiseen tilaan, jossa oleskelee ihmisiä, sallitaan kuitenkin vain, jos myrkyllisten tai palavien kaasujen leviäminen on tehokkaasti estetty. Leviäminen estyy, jos suojasta kuljetaan toiseen tilaan sellaisen tilan kautta, jonka ovista toinen on palo-ovi ja jonka molempia ovia ei jouduta samanaikaisesti avaamaan.

Palo-ovien on sulkeuduttava ja salpauduttava itsestään ja oltava tiiviitä.

Suojan lattian tulee olla tehty syttymättömistä tai rakennustarkastusviranomaisen tähän tarkoitukseen hyväksymistä rakennustarvikkeista.

#### **Ilmanvaihto**

Suojan ilmanvaihto on järjestettävä siten, että myrkylliset ja palavat kaasut kulkeutuvat sieltä pois. Moottoriajoneuvojen joutokäyttö on kielletty tuulettamattomassa suojassa.

Suojan ilmanvaihtolaitteiden suunnittelussa ja rakentamisessa tulee noudattaa Suomen rakentamismääräyskokoelman ohjeita E7, Ilmanvaihtolaitosten paloturvallisuus.

Ilmanvaihtoa koskevia ohjeita on Suomen rakentamismääräyskokoelman osan D2 liitteessä 2.

#### **Lämmitys**

Suojan lämmitykseen käytettävien lämmityslaitteiden pintalämpötila ei saa nousta yli +125°C:n. Lämmitykseen suositellaan käytettäväksi joko vesikiertoista keskuslämmitysjärjestelmää, jonka kattila on sijoitettu eri palo-osastoon, tai kiinteää sähköturvallisuusmääräykset täyttävää sähkölämmitysjärjestelmää. Lämmitykseen voidaan käyttää myös autosuojakäyttöön hyväksytyjä, sähköturvallisuusmääräykset täyttäviä siirrettäviä sähkölämmittimiä sekä paloviranomaisen tähän tilaan erikseen hyväksymiä muita lämmityslaitteita.



Öljy-, kaasu- tai petrolikäyttöisten lämmityslaitteiden taikka kamiinoiden käyttö moottoriajoneuvosuojassa on kielletty.

Lämminilmakehitin saa kuitenkin olla moottoriajoneuvosuojassa, mikäli se on sijoitettu vähintään 2 m korkeuteen lattiatasosta eikä lämmitettävää ilmaa oteta tätä alemmaa. Palamisilma on otettava ulkoa tai vähintään 2 m korkeudelta lattiatasosta. Muussa tapauksessa lämminilmakehitin on sijoitettava erilliseen kehitinhuoneeseen.

Kehitinhuoneen rakennusosien tulee täyttää ne vaatimukset, jotka on määrätty vastaavan tehoisen keskuslämmityskattilan kattihuoneelle. Lämmitettävä ilma tulee johtaa kehittimeen kehitinhuoneen ulkopuolelta tiiviillä hormilla, joka on tehty syttymättömistä tarvikkeista. Samoin on tehtävä myös lämminilmakehittimestä lämmitettävään huonetilaan johtavat lämminilmahormit. Lämminilmahormi on kehitinhuoneen seinämien kohdalla varustettava palopellillä. Samoin on tehtävä lämmitettävän ilman hormille, ellei ilmaa johdeta ulkoa.

Palamisilma tulee johtaa ulkoa kehitinhuoneeseen tiiviillä, palamattomista tarvikkeista tehdyllä hormilla.

Muurattujen lämmitysuunien suojanpuoleisten seinämien tulee olla kaksinkertaisesti tiivistetyt, eikä suojassa saa olla tulisijan aukkoa, nokiluukkua eikä muita näihin verrattavia laitteita.

### **Sähkölaitteet**

Suojan sähkölaitteiden tulee täyttää sähköturvallisuusmääräykset.

Suojassa saa ladata samanaikaisesti enintään kahta akkua. Tätä useampia akkuja voidaan ladata vain sähköturvallisuusmääräysten ohjeiden mukaisissa, hyvin tuuletetuissa tiloissa.

## **3 Käyttötekniinen palontorjunta**

### **Avotulen käyttö**

Suojassa saa tehdä vain moottoriajoneuvojen kylmää huoltoa. Korjaustöitä, joissa käytetään avotulta, avoliekkiä, hehkuvia tai kipinöiviä laitteita, ei saa suojassa tehdä. Sellaiseen suojaan, jossa on useita käyttäjiä, tulee omistajan tai haltijan asettaa avotulentekokieltokilpi selvästi näkyvään paikkaan suojatilaan.

### **Ajoneuvon lämmitys**

Moottoriajoneuvosuojassa saa ajoneuvon tai moottorin, voimansiirtolaitteiden tai muiden osien lämmittämiseen vakiovarusteiden lisäksi käyttää ainoastaan hyväksytyjä laitteita.

Peitteen asettaminen konepellin ja moottorin väliseen tilaan ei ole sallittu.

### **Jätteet ja palavat aineet**

Jätteet tulee laittaa itsestään sulkeutuviin, kannellisiin jäteastioihin, jotka on tehty syttymättömistä aineista.

Suojassa saa säilyttää siellä säilytettäviin ajoneuvoihin kuuluvia tarvikkeita ja renkaita sekä kohtuullisessa määrin muita tarvikkeita, jotka eivät oleellisesti lisää suojan palokuormaa.

Maanalaisissa tiloissa ei saa käyttää eikä säilyttää nestekaasua, koska se on ilmaa raskaampaa.

Ajoneuvon kiinteän säiliön täyttö moottoriajoneuvosuojassa on kielletty.

## **4 Palontorjuntalaitteet**

### **Alkusammutusvälineet**

Yli 60 m<sup>2</sup>:n moottoriajoneuvosuojassa tulee olla käytettävissä palonalkujen sammuttamiseen tarkoitettuja laitteita, kuten käsisammuttimia tai paloposteja.

Käsisammuttimiksi sopivat vähintään 27A 144BC-luokan sammuttimet, jotka on sijoitettu Suomen Rakentamismääräyskokoelman osan E4 liitteen mukaisesti.

Paloposteiksi soveltuvat standardin SFS 4318 mukaiset pikapalopostit. Palopostien suunnittelua ja rakentamista koskevia ohjeita on annettu suojeleohjeessa Palovesiputkistot.

Avoimeen suojaan sopivat vain pakkasenkestävät käsisammuttimet. Pikapalopostit sopivat vain lämpimiin suojiin.

### **Automaattiset paloilmoittimet**

Suoja on varustettava automaattisella paloilmoittimella silloin, kun moottoriajoneuvosuojan palo-osaston koko sitä sisäasiainministeriön rakentamismääräyskokoelman ohjeen E4 mukaan edellyttää. Koko riippuu rakennuksen paloluokasta ja suojan sijainnista maanpintaan nähden.

Automaattisen paloilmoittimen käytön edellytyksenä on, että tehokas sammutustyö voidaan aloittaa viimeistään 10 minuutin kuluttua paloilmoituksen tapahtumisesta ja että vettä on riittävästi palokunnan sammutustyötä varten. Ellei näin ole, tulee moottoriajoneuvosuoja varustaa automaattisella sammutuslaitteistolla.

Automaattisten paloilmoittimien tulee olla sisäasiainministeriön päätöksen ja ohjeiden mukaisia.

### **Automaattiset sammutuslaitteistot**

Suoja on varustettava automaattisella sammutuslaitteistolla silloin, kun suojan palo-osaston koko sitä ohjeen E4 mukaan edellyttää.

### **Savunpoisto**

Moottoriajoneuvosuojan savunpoisto järjestetään soveltaen Suomen rakentamismääräyskokoelman ohjeessa E2 palovaarallisuusluokan 1 tiloille esitettyjä ohjeita.

Voimassa 1.1.2006 alkaen

## **VA250 KIINTEISTÖN VASTUUN KORVAAMINEN**

### **1 Vahingon selvittäminen**

#### **1.1 Vakuutuksenottajan velvollisuudet**

Vakuutuksenottajan on varattava Pohjantähdelle tilaisuus vahingon määrän arvioimiseen sekä mahdollisuus myötävaikuttaa sovinnollisen ratkaisun aikaansaamiseen.

Vakuutuksenottaja on velvollinen:

- omalla kustannuksellaan osallistumaan vahingon selvittelyyn
- esittämään Pohjantähdelle hallussaan olevat tiedot ja asiakirjat, joilla on merkitystä vahingon selvittelyssä
- hankkimaan tai valmistamaan tarpeelliset selvitykset ja tutkimukset, jotka ovat kohtuullisin kustannuksin vakuutuksenottajan saatavilla.

Jos vahinko johtaa oikeudenkäyntiin, vakuutuksenottajan on viipymättä ilmoitettava tästä Pohjantähdelle.

#### **1.2 Vakuutusyhtiön toimenpiteet**

Pohjantähti selvittää, onko vakuutuksenottajalla vahingonkorvausvelvollisuutta ilmoitetusta, vakuutuksen korvauspiiriin kuuluvasta vahingosta ja neuvottelee korvauksen vaatijan kanssa.

Jos vakuutuksenottaja korvaa vahingon, sopii siitä tai hyväksyy vaatimuksen, ei tämä sido Pohjantähteä, ellei korvauksen määrä ja peruste ole ilmeisesti oikea.

Jos Pohjantähti on ilmoittanut vakuutuksenottajalle olevansa valmis tekemään vakuutusmäärän rajoissa sopimuksen vahingonkärsineen kanssa tämän vakuutuksen piiriin kuuluvien vahinkojen korvaamisesta eikä vakuutuksenottaja tähän suostu, vakuutusyhtiö ei ole velvollinen korvaamaan suurempaa vahingonkorvausta eikä tämän ajankohdan jälkeen aiheutuneita kustannuksia eikä suorittamaan enempiä selvittelyjä asiassa.

Ellei vakuutettu ilmoita oikeudenkäynnistä etukäteen Pohjantähdelle, ei vakuutusyhtiöllä ole velvollisuutta korvata oikeudenkäynnistä aiheutuneita kustannuksia tai kuluja.

## **2 Korvaukset**

### **2.1 Vahingonkorvaus**

Vakuutuksesta korvataan se vahingonkorvaus, jonka vakuutuksenottaja on velvollinen maksamaan. Vahingonkorvauksen määrä lasketaan vahingonkorvausta koskevien säännösten ja oikeuskäytännön mukaisesti.

Jos usea on velvollinen yhteisvastuullisesti korvaamaan saman vahingon, vakuutuksesta korvataan ainoastaan se osa vahingosta, joka vastaa vakuutuksenottajan viaksi jäävää syyllisyyden määrää ja hänen ehkä vahingon aiheuttaneesta tapahtumasta saamaansa etua. Jos muuta perustetta ei ole, korvausta maksetaan pääluvun mukaisesti.

### **2.2 Uhkaavan vahingonvaaran torjuntakustannukset**

Vakuutetulla on vakuutustapahtuman välittömästi uhatessa tai satuttua velvollisuus huolehtia vahingon torjumisesta tai rajoittamisesta (katso Yleiset sopimusehdot kohta 9). Tämä velvollisuus koskee ainoastaan niitä toimenpiteitä, joilla poistetaan välitön toiselle aiheutuvan vastuuvahingon uhka, mutta ei tätä pitemmälle ulottuvia vahingon jälkitoimia, ellei vakuutusyhtiön kanssa erikseen toimenpiteistä sovita. Näistä välttämättömistä toimenpiteistä aiheutuneet kustannukset korvataan vakuutuksesta.

Jos vakuutettu aiheuttaa ympäristövahingon omalle omaisuudelleen, kuten omalle maaperälle, on edellä olevan lisäksi noudatettava seuraavaa:

- omalle maaperälle, vedelle tai muulle omaisuudelle aiheutuvia vahinkoja ei korvata
- torjuntakuluja korvataan vain tilanteissa, joissa välitön vaara uhkaa jonkun muun omaisuutta esimerkiksi ympäristöä pilaavien aineiden kulkeutuessa pohjaveden tai maaperän kautta omalta maalta muualle
- korvattavia toimenpiteitä ovat vain ne välttämättömät toimenpiteet, joilla vakuutuksesta korvattavan, jonkun toisen omaisuutta uhkaavan vahingon välitön uhka on saatu poistetuksi.

Ympäristövahingon satuttua voidaan joutua tekemään välittömän vaaran torjuntaa laajempia toimenpiteitä syntyneen tilanteen loppuun hoitamiseksi. Näitä voivat olla esimerkiksi saastuneiden maamassojen kuljettaminen, syntyneiden ongelmajätteiden hävittäminen tai neutralointi. Näistä syntyneitä kustannuksia ei korvata vastuuvakuutuksesta torjuntakuluina siinäkään tapauksessa, että kyseessä ovat viranomaisten pakottavien määräysten mukaiset toimenpiteet.

### **2.3 Uhkaavan vahingonvaaran torjuntakustannukset avainten kadottua**

Vakuutus sopimuslain 32 §:stä poiketen vakuutus korvaa uhkaavan vahingon torjuntakuluina toisen tiloihin pääsyn mahdollistavan avaimen katoamisen seurauksena syntyviä lukkojen sarjoitus- tai uusimiskustannuksia seuraavassa tilanteessa:

- on ilmeistä, että avain on sellaisen hallussa, jolla ei ole siihen oikeutta ja tämän seurauksena tiloissa olevaa toisen omaisuutta uhkaa välitön anastuksen vaara
- vakuutuksenottajalla on velvollisuus sarjoittaa tai uusia lukot kiinteistön kunnossapitovastuun perusteella.

Kustannukset korvataan enintään siinä laajuudessa kuin on välittömästi tarpeellista avaimen väärinkäyttämisen estämiseksi.

Vakuutus korvaa myös rakennuksen ulko-ovien, teknisten tilojen ja yhteiskäyttötilojen lukkojen sarjoittamisen edellä mainitussa laajuudessa.

Kun avaimen katoamisen on aiheuttanut joku muu kuin vakuutuksenottaja tai vakuutuksenottajan palveluksessa oleva henkilö, kustannukset korvataan vain, jos vakuutuksenottaja osoittaa, että kustannuksia ei saada perittyä vahingon aiheuttajalta.

Avainturvallisuuden osalta on noudatettava seuraavaa Kiinteistön suojeluohjeen kohtaa:

#### **Avainturvallisuus**

Asuinrakennuksen lukot tulee jakaa kahteen eri sarjaan siten, että niin sanottu hallinnollinen yleisavain antaa pääsymahdollisuuden kiinteistön teknisiin tiloihin ja yhteiskäyttötiloihin. Mahdollisten liikehuoneistojen lukot on sarjoitettava omiksi sarjoikseen.

Taloyhtiössä tulee nimetä avainturvallisuudesta vastaava henkilö. Avaimista ja luovuttamisesta on pidettävä kirjaa ja avainten palauttamisesta on huolehdittava varsinkin avainten haltijan työsuhteen päättyessä. Huoltohenkilökunnalle tulee luovuttaa vain välttämättömät avaimet kunkin käyttötarpeen mukaan kuittausta vastaan. Avaimissa ei saa olla tunnistetietoja, joiden perusteella ulkopuolinen voi yhdistää ne tiettyyn kiinteistöön.

Avaimet on säilytettävä vahvarunkoisissa teräksisissä avainten säilytyskaapeissa tai kassakaapissa. Yleisavainten tunnistet on koodattava ja koodeja ei saa säilyttää samassa tilassa kuin avaimia.

Säilytettäessä taloyhtiön avaimia taloyhtiön tiloissa ne on säilytettävä asuinhuoneistossa, joka tulee olla lukittu käyttölukon lisäksi hyväksytyllä varmuuslukolla.

#### **Edellä mainituista korvattavista kustannuksista vähennetään seuraava ikävähennys:**

lukkojen ikä on 10 - 20 vuotta	25 %
lukkojen ikä on yli 20 vuotta	50 %.

Vakuutuksenottajan omavastuu ikävähennyksellä vähennetyistä torjuntakuluista on 25 % kulujen määrästä, kuitenkin vähintään 2.000 euroa.

#### **2.4 Selvitys- ja oikeudenkäyntikulut**

Vakuutuksesta korvataan vahingon selvittelystä aiheutuneet kohtuulliset ja tarpeelliset kustannukset, ei kuitenkaan sellaisia vakuutuksenottajalle syntyviä selvityskustannuksia, jotka vakuutuksenottaja on vakuutusehtojen mukaan velvollinen itse maksamaan tai joista ei ole Pohjantähden kanssa erikseen sovittu.

Jos vahingonkorvauskysymys joutuu oikeuden käsiteltäväksi ja vaatimus perusteiltaan ilmeisesti koskee vakuutuksesta korvattavaa vahinkoa, hoitaa Pohjantähti vakuutuksenottajan puolesta oikeudenkäynnin ja maksaa tästä johtuvat oikeudenkäyntikulut.

Jos oikeudenkäynnin kohteena on myös muita asioita, vakuutuksesta korvataan ainoastaan vakuutuksen piiriin kuuluvan korvausvaatimuksen osuus kustannuksista.

### **3 Korvauksen enimmäismäärä**

Yhden vahingon perusteella maksettavien korvausten yhteisenimmäismäärä on selvitys- ja oikeudenkäyntikustannukset mukaan lukien vakuutuskirjaan merkitty vakuutusmäärä. Torjuntakustannukset korvataan yleisten sopimusehtojen kohdan 9 mukaisesti.

### **4 Omavastuu**

Jokaisessa vahingossa vakuutuksenottajalla on vakuutuskirjaan merkitty omavastuu, joka vähennetään ehtojen mukaan laskettujen vahingonkorvauksen, torjuntakustannusten ja selvitys- ja oikeudenkäyntikustannusten yhteismäärästä.

### **5 Toimintaohjeet vastuuvahingon satuttua**

Ympäristövahingon (katso ehto VA201 kohta 2.2.8) uhatessa tai satuttua vakuutuksenottajan on välittömästi ilmoitettava vahingosta vakuutusyhtiölle sen varmistamiseksi, mitkä vahingon torjuntatoimenpiteet kuuluvat vastuuvakuutuksen korvauspiiriin.

Voimassa 1.1.2018 alkaen

## **VA201 KIINTEISTÖN VASTUU**

### **1 Vakuutuksen tarkoitus**

Näiden ehtojen sekä yleisten sopimusehtojen mukaisesti Pohjantähti

- korvaa kohdassa 2.1 mainitut vahingot ja ehdoissa erikseen mainitut muut kustannukset
- huolehtii vahingonkorvauksen perusteiden ja määrän selvityksestä
- neuvottelee korvauksen vaatijan kanssa
- hoitaa tai korvaa oikeudenkäynnin, jos korvauskysymys joutuu oikeuskäsittelyyn.

### **2 Korvattavat vahingot ja niihin liittyvät rajoitukset**

#### **2.1 Vakuutus korvaa**

Vakuutus korvaa vakuutus kirjassa mainitun kiinteistön omistajana toiselle aiheutetun henkilö- ja esinevahingon, joka todetaan vakuutuskauden aikana ja josta vakuutuksenottaja on voimassa olevan oikeuden mukaan korvausvastuussa.

Vakuutus korvaa 20.000 euroon asti myös tietosuojalainsäädännön mukaisen taloudellisen vahingon, joka on aiheutunut vakuutetussa toiminnassa vakuutuksen voimassaoloaikana tapahtuneesta henkilötiedon lainvastaisesta käsittelystä.

#### **2.2 Vakuutus ei korvaa**

##### **2.2.1 Itselle aiheutunut vahinko**

Vakuutus ei korvaa vahinkoa, joka aiheutuu vakuutuksenottajalle itselleen.

##### **2.2.2 Työntekijälle-aiheutunut-vahinko**

Vakuutus ei korvaa vahinkoa, joka aiheutuu vakuutuksenottajan työntekijälle tai häneen rinnastettavalle siltä osin kuin hän on oikeutettu saamaan korvausta lakisääteisestä tapaturma- tai liikennevakuutuksesta.

##### **2.2.3 Potilas- ja lääkevahinko sekä työtapaturma, työperäinen altistuminen ja ammattitauti**

Vakuutus ei korvaa:

- vahinkoa, joka korvataan potilasvahinkolain tai lääkevahinkovakuutuksen perusteella
- vahinkoa siltä osin kuin se korvataan vakuutuksenottajan lakisääteisen tapaturmavakuutuksen perusteella
- ammattitaudista tai muusta työperäisestä altistumisesta aiheutunutta vahinkoa tai sairautta miltei osin.

##### **2.2.4 Käytettävänä oleva omaisuus**

Vakuutus ei korvaa vahinkoa omaisuudelle, joka vahinkoa aiheuttaneen teon tai laiminlyönnin tapahtuessa oli vakuutuksenottajalla hallussa, lainassa tai muutoin vakuutuksenottajan hyödykseen käytettävänä.

##### **2.2.5 Käsiteltävänä tai huolehdittavana oleva omaisuus**

Vakuutus ei korvaa vahinkoa omaisuudelle, joka vahinkoa aiheuttaneen teon tai laiminlyönnin aikana oli vakuutuksenottajan tai tämän lukuun jonkun muun

- valmistettavana, asennettavana, korjattavana tai muulla tavoin käsiteltävänä
- säilytettävänä
- suojaus- ja vahingontorjuntavelvoitteen alaisena, kun otetaan huomioon vakuutuksenottajan toiminnan tai vahinkoa aiheuttaneen työsuorituksen luonne ja sen välitön vaikutuspiiri
- muulla tavoin huolehdittavana.

### **2.2.6 Työsuoritus**

Vakuutus ei korvaa kustannuksia, jotka johtuvat virheellisesti suoritetun työn tuloksen korjaamisesta tai työn uudelleen suorittamisesta siinäkin tapauksessa, että työn suorittaa joku muu kuin vakuutusnottaja tai vakuutettu.

### **2.2.7 Sopimusvastuu**

Vakuutus ei korvaa vahinkoa siltä osin kuin korvausvastuu perustuu sopimukseen, takuuseen tai muuhun sitoumukseen ellei tällaista korvausvastuuta olisi ilman mainittua sitoumusta.

### **2.2.8 Ympäristövahinko**

Vakuutus ei korvaa vahinkoa, joka aiheutuu

- veden, ilman tai maaperän pilaantumisesta,
- savusta, noesta, pölystä, höyrystä, kaasusta,
- melusta, ääriästä, säteilystä, valosta, lämmöstä tai hajusta taikka
- muusta vastaavasta häiriöstä.

Vakuutus korvaa kuitenkin äkillisen vahingon, jonka syynä on satunnainen tai yksittäinen virhe tai laiminlyönti taikka rakennukseen, laitokseen tai laitteeseen vakuutusnottajan korvausvastuun perustavasta syystä äkillisesti tai odottamatta syntynyt vika tai puute. Lisäksi edellytetään, että myös vahingon syntyminen edellä mainitut edellytykset täyttävän syyn seurauksena on tapahtunut äkillisesti, odottamattomasti ja nopeasti eikä perustu hitaaseen, vähitellen tapahtuvaan vaikutukseen tai jatkettuun tekoon tai laiminlyöntiin taikka muutoin toistuviin tapahtumiin.

Korvauksen maksamisen edellytyksenä on lisäksi, että ympäristön pilaantuminen on välitön seuraus vakuutusnottajan tai vakuutetun toiminnasta, ja että vakuutusnottaja on tiennyt pilaantumisesta, päästöstä tai muusta häiriöstä viimeistään seitsemän vuorokauden kuluttua sen alkamisesta.

Ympäristövahinkojen torjuntatoimenpiteistä ja niistä aiheutuvien kulujen korvaamisesta ks. ehto VA250 kohta 2.2.

### **2.2.9 Viranomaiskustannukset ympäristövahingoissa**

Vakuutus ei korvaa ympäristövahinkojen korvaamisesta annetun mukaisia viranomaisille koituneita kustannuksia, joiden syynä on laissa tarkoitettu häiriön uhan tai sen vaikutusten torjumiseksi tai pilaantuneen ympäristön ennalleen palauttamiseksi suoritettu toimenpide.

### **2.2.10 Kosteus ja tulviminen**

Vakuutus ei korvaa vahinkoa, joka aiheutuu

- kosteudesta, vedestä tai jätevedestä,
- sade- tai sulamisveden aiheuttamasta tulvimisesta,
- meren tai vesistöjen aiheuttamasta tulvimisesta.

Vakuutus korvaa kuitenkin vahingon, jonka syynä on satunnaisen virheen aiheuttama tilapäinen tapahtuma tai olosuhde taikka se, että rakennukseen tai laitteeseen on syntynyt vika tai puute äkillisesti ja arvaamattomasti. Lisäksi edellytetään, että myös vahingon syntyminen edellä mainitut edellytykset täyttävän syyn seurauksena on tapahtunut äkillisesti, odottamattomasti ja nopeasti, eikä perustu hitaaseen, vähitellen tapahtuvaan vaikutukseen tai jatkettuun tekoon tai laiminlyöntiin taikka muutoin toistuviin tapahtumiin. Vakuutuksesta ei kuitenkaan korvata tulvimisesta aiheutunutta vahinkoa, jonka syynä on vesi- tai viemäriputken suunnittelu-, mitoitus- tai rakennusvirhe.

### **2.2.11 Pohjavesi**

Vakuutus ei korvaa vahinkoa, jonka syynä on pohjaveden korkeuden muuttuminen.

### **2.2.12 Muu toiminta**

Vakuutus ei korvaa vahinkoa, joka aiheutuu muunlaisesta toiminnasta tai tuotannosta kuin vakuutusta haettaessa on ilmoitettu ja vakuutuskirjaan merkitty.

#### **2.2.13 Louhinta- ja räjäytystyö**

Vakuutus ei korvaa vahinkoa, joka johtuu vieraalla työvoimalla tai toiselle suoritetusta louhinta- tai räjäytystyöstä.

#### **2.2.14 Varallisuusvahinko**

Vakuutus ei korvaa sellaista taloudellista vahinkoa, joka ei ole yhteydessä henkilö- tai esinevahinkoon.

#### **2.2.15 Liikennevahinko**

Vakuutus ei korvaa vahinkoa, joka aiheutuu liikennevakuutuslain (279/59) tai vastaavan ulkomaisen lain mukaisesta moottoriajoneuvon tai moottorikäyttöisen laitteen liikenteeseen käyttämisestä. Jos vastaava ulkomainen lainsäädäntö puuttuu, vakuutus ei korvaa vahinkoa, joka aiheutuu moottoriajoneuvon tai moottorikäyttöisen laitteen liikenteeseen käyttämisestä.

#### **2.2.16 Tahallisesti tai törkeällä tuottamuksella aiheutettu vahinko**

Vakuutus ei korvaa tahallaan tai törkeällä tuottamuksella aiheutettua vahinkoa paitsi, jos vakuutuksenottaja on työnantajana vastuussa työntekijän työssä aiheuttamasta vahingosta (katso yleiset sopimusehdot, kohta 10).

#### **2.2.17 Tiedossa ollut vahingonuhka**

Vakuutus ei korvaa vahinkoa, jos virhe, virheellisyys tai muu korvausvastuun peruste oli tai olisi pitänyt olla vakuutuksenottajan tiedossa vakuutuksen tullessa voimaan.

#### **2.2.18 Sakko**

Vakuutus ei korvaa sakkoa tai muuta sen kaltaista seuraamusta.

#### **2.2.19 Muu vastuuvakuutus**

Vakuutus ei korvaa vahinkoa siltä osin kuin se korvataan vakuutetun muusta vastuuvakuutuksesta.

#### **2.2.20 Tulityöt**

Vakuutus ei korvaa esinevahinkoja, joiden syynä on palo, noki tai räjähdys ja jotka ovat seurausta sellaisesta tulityöstä, jonka suorittajalla ei ole Suomen Vakuutusyhtiöiden Keskusliiton ja Suomen Pelastusalan Keskusjärjestön hyväksymää tulitöiden turvallisuuskoulutusta ja voimassaolevaa henkilökohtaista tulityökorttia.

#### **2.2.21 Mikrobivahingot**

Vakuutus ei korvaa vahinkoa eikä kustannuksia, jotka johtuvat homeesta tai muista mikrobeista ja ovat seurausta pysyvistä olosuhteista kuten rakennustavasta, suunnittelu- tai rakennusvirheestä tai rakennuksen tai muun omaisuuden muusta ominaisuudesta.

#### **2.2.22 Erityisriskit**

Vakuutus ei korvaa vahinkoa, joka on aiheutunut

- BSE:stä
- HI-viruksesta
- SARS-viruksesta



- lyijystä tai lyijymaalista
- polyklooratuista bifenyylilyhdistelmistä (PCB)
- klooratuista hiilivedyistä
- ureaformaldehydistä
- dietyylitilbestorolista (DES)
- geenitekniikalla muunnetuista organismeista (GMO)
- elektromagneettisista kentistä (EMF)
- haihtuvista orgaanisista yhdisteistä (VOC).
- lateksista (luonnonkumi)
- formaldehydistä
- hitsatessa syntyneistä kaasuista
- eläintautilainsäädännön perusteella annetuissa määräyksissä mainituista helposti leviävistä, vaarallisista ja valvottavista, välittömästi ilmoitettavista eläintaudeista ja näiden tautien torjumisesta

#### **2.2.23 EU:n ympäristödirektiivin mukaisten vahinkojen korjaamis- tai ennallistamiskustannukset**

Vakuutus ei korvaa kustannuksia, jotka perustuvat EU-direktiivin (2004/35) tai vastaavaan lainsäädäntöön luontovahinkojen korjaamisesta tai ennallistamisesta eikä muita näihin vahinkoihin liittyviä kustannuksia tai korvauksia.

#### **2.2.24 Kunnian tai yksityiselämän loukkaaminen**

Vakuutus ei korvaa vahinkoa, joka aiheutuu kunnian tai yksityiselämän loukkaamisesta

#### **2.2.25 Vesi- ja ilma-aluksen käyttö**

Vakuutus ei korvaa vahinkoa, joka aiheutuu rekisteröitävän aluksen tai rekisteröitävän veneen käytöstä, kun tehtävä on suoritettu toiselle vastiketta vastaan tai ilma-aluksen käyttämisestä ilmailuun, kun vakuutusnot-taja on korvausvelvollinen ilma-aluksen haltijana, omistajana, käyttäjänä, ilma-aluksessa tehtävää suoritta-vana tai näiden työnantajana.

#### **2.2.26 Asbesti**

Vakuutus ei korvaa vahinkoa, joka suoranaisesti tai epäsuorasti johtuu, on seurausta tai joka jotenkin liittyy asbestiin, piidioksidiin tai kvartsipölyyn taikka johonkin muuhun materiaaliin, joka sisältää asbestia, piioksidia tai kvartsipölyä.

#### **2.2.27 Tupakka**

Vakuutus ei korvaa vahinkoa, joka aiheutuu tupakasta, tupakkatuotteista tai tupakansavusta.

#### **2.2.28 Suunnitelma, neuvo tai ohje**

Vakuutus ei korvaa vahinkoa, joka aiheutuu toiselle annettujen tutkimus- tai mittaustulosten, laskelmien, pii-rustusten, työselostusten tai työselvitysten taikka neuvojen tai ohjeiden virheestä tai puutteellisuudesta.

#### **2.2.29 Määräykset ja ohjeet**

Vakuutus ei korvaa vahinkoa, joka on aiheutunut lakien, asetusten tai viranomaisten määräysten tai ohjeiden vastaisesta toimenpiteestä, josta vakuutusnottaja on tiennyt tai hänen olisi pitänyt tietää.

Voimassa 1.1.2011 alkaen

## **VA202 KIINTEISTÖN HALLINNON VASTUU**

### **1 Vakuutetut**

Vakuutettuja ovat vakuutuksenottajan kaikki hallituksen jäsenet ja näiden varajäsenet sekä toimitusjohtaja eli isännöitsijä sekä yhtiökokouksen puheenjohtaja.

### **2 Vakuutusmäärä**

Yhden vakuutuskauden aikana maksettavien korvausten yhteisenimmäismäärä on selvitys-, korko- ja oikeudenkäyntikustannukset sekä välittömästi uhkaavan vahingon kohtuulliset torjuntakustannukset mukaan lukien vakuutuskirjaan merkitty vakuutusmäärä.

### **3 Korvattavat vahingot**

Vakuutus korvaa vahingon, jonka vakuutettu on aiheuttanut toimiessaan vakuutuksenottajan hallintoelimen jäsenenä ja josta vakuutettu on osakeyhtiölain tai muun yrityksen hallintoelinten vastuuta koskevan erityislain mukaan korvausvastuussa, kun vastuu perustuu vakuutuskauden aikana sattuneeseen tekoon tai laiminlyöntiin.

### **4 Rajoitukset**

#### **Vakuutus ei korvaa**

- vahinkoa, kun korvausvastuun perusteena on henkilö- tai esinevahinko
- vahinkoa, kun korvausvastuu perustuu sopimukseen, sitoumukseen, lupaukseen tai takuuseen eikä korvausvastuuta olisi ilman näitä sitoumuksia
- vahinkoa, joka on syntynyt vakuutetulle maksettavaa palkkaa, palkkiota tai muuta korvausta koskevan päätöksen johdosta
- vahinkoa, kun korvausvastuu perustuu työsopimuksen, työehtosopimuksen tai tasa-arvolain rikkomiseen
- tahallaan tai törkeällä tuottamuksella aiheutettua vahinkoa
- sakkoa, veronlisäystä, veronkorotusta tai muuta senkaltaista seuraamusta
- vahinkoa, joka perustuu ennen vakuutuksen ottamista vallinneeseen tilanteeseen tai olosuhteeseen, mistä vakuutuksenottaja tai vakuutettu tiesi tai hänen olisi pitänyt tietää.

Lisäksi vakuutus ei korvaa vahinkoa, joka aiheutuu

- kunnian tai yksityiselämän loukkaamisesta
- laskuvirheestä käteistä rahaa vastaanotettaessa tai maksettaessa
- vakuutetun virheestä tai laiminlyönnistä ottaa ja pitää voimassa tarvittavat ja riittävät vakuutukset vakuutuksenottajan lukuun
- siitä, että vakuutettu hankkii suoraan tai epäsuorasti vakuutuksenottajan lukuun vakuutuksenottajayhtiön tai sen tytäryhtiön osakkeita.

---

Voimassa 1.1.2005 alkaen

## **VA257 KIINTEISTÖN HALLINNON VASTUUN KORVAAMINEN**

**Ehtoa VA250 Kiinteistön vastuun korvaaminen noudatetaan seuraavin poikkeuksin:**

### **Vakuutusmäärä ja korvaaminen**

Yhden vakuutuskauden aikana maksettavien korvausten yhteisenimmäismäärä on selvitys-, korko- ja oikeudenkäyntikustannukset mukaan lukien vakuutuskirjaan merkitty vakuutusmäärä.

Samasta tapahtumasta tai olosuhteesta aiheutuneet vahingot katsotaan yhdeksi vahinkotapahtumaksi siitä riippumatta, onko vahingot todettu yhden vai useamman vakuutuskauden aikana.

Voimassa 1.1.2017 alkaen

## **OT201 KIINTEISTÖN OIKEUSTURVA**

### **1 Vakuutuksen tarkoitus**

Vakuutuksen tarkoituksena on korvata vakuutetun välttämättömät ja kohtuulliset asianajo- ja oikeudenkäyntikulut, jotka ovat aiheutuneet lakimiesavun käyttämisestä vakuutuskirjaan merkityn kiinteistön ja rakennusten omistukseen, hallintaan, hoitoon tai käyttöön liittyvissä riita-, rikos- ja hakemusasioissa kohdassa 4 tarkoitetuissa vakuutustapahtumissa.

### **2 Vakuutetut**

Vakuutettuina ovat

- vakuutuksenottaja
- vakuutuksenottajan palveluksessa olevat henkilöt
- sellaiset palkattomat tai satunnaiset työsuorittajat, joiden aiheuttamista vahingoista vakuutuksenottaja on voimassa olevan oikeuden mukaan korvausvastuussa
- vakuutuksenottajan työntekijöihin rinnastettavat itsenäiset yrittäjät, joiden aiheuttamista vahingoista vakuutuksenottaja on voimassa olevan oikeuden mukaan korvausvastuussa.

### **3 Tuomioistuimet ja vakuutuksen voimassaoloalue**

Vakuutettu voi käyttää vakuutusta asioissa, jotka on saatettu Suomessa käsiteltäviksi käräjäoikeudessa tai välimiesmenettelyssä. Jos kyseessä on ilman oikeudenkäyntiä ratkaistava riita-asia, voidaan vakuutusta käyttää sellaisissa asioissa, jotka olisi Suomessa voitu välittömästi saattaa käräjäoikeuden käsiteltäviksi. Vakuutuksesta ei siten korvata kuluja asioissa, jotka käsitellään yksinomaan hallinnollisissa viranomaisissa tai erikoistuomioistuimissa, esimerkiksi vakuutus-oikeudessa, markkinaoikeudessa, hallinto-oikeudessa tai korkeimmassa hallinto-oikeudessa. Vakuutuksesta ei myöskään korvata kuluja asioissa, jotka käsitellään Euroopan ihmisoikeustuomioistuimessa, Euroopan yhteisöjen tuomioistuimessa tai yhteisöjen ensimmäisen asteen tuomioistuimessa.

### **4 Korvattavat vakuutustapahtumat**

#### **4.1 Vakuutustapahtuman määritelmä**

Vakuutuksesta korvattava vakuutustapahtuma on:

##### **riita- ja hakemusasiassa**

- riidan syntyminen. Riita on syntynyt, kun perusteeltaan tai määrältään yksilöity vaatimus on kiistetty perusteen tai määrän osalta.

##### **rikosasiassa**

- vakuutetun esittämän yksityisoikeudellisen vaatimuksen kiistäminen perusteeltaan tai määrältään.
- syytteen nostaminen tai jatkaminen vakuutettua vastaan asianomistajan toimesta, kun virallinen syyttäjä on päättänyt jättää syytteen nostamatta tai on peruuttanut sen. Syyte on nostettu, kun asianomistajan haastehakemus on saapunut käräjäoikeuden kansliaan. Syytetä on jatkettu, kun asianomistaja on ilmoittanut syytteen ajamisesta kirjallisesti tuomioistuimelle sen jälkeen, kun virallinen syyttäjä on peruuttanut syytteen.

Vakuutuksesta korvataan vakuutuksen voimassaoloaikana sattuneet vakuutustapahtumat. Jos vakuutus kuitenkin vakuutustapahtuman sattuessa on ollut voimassa vähemmän kuin kaksi vuotta

- tulee myös niiden seikkojen, joihin riita, vaatimus tai syyte perustuu, olla syntynyt vakuutuksen voimassaoloaikana. Vakuutuksen voimassaoloaikaan luetaan tällöin se aika, jonka tämä vakuutus yksin tai peräkkäin yhdessä muiden päättyneiden vastaavan sisältöisten oikeusturvavakuutusten kanssa on vakuutetun osalta yhtäjaksoisesti ollut voimassa yhdessä tai useammassa vakuutusyhtiössä. Jos

vakuutustapahtuman sattuessa on voimassa useampia oikeusturvavakuutuksia, vakuutuksen voimassaoloaikaan luetaan kuitenkin vain tämä vakuutus.

- ovat vakuutusturvaan tehdyt laajennukset voimassa kyseisen vakuutustapahtuman osalta vain, jos ne seikat joihin riita, vaatimus tai syyte perustuu, ovat syntyneet vakuutukseen tehdyn laajennuksen voimassaoloaikana.

#### **4.2 Yksi vakuutustapahtuma**

Kysymyksessä on yksi vakuutustapahtuma silloin, kun

- kaksi tai useampia tämän vakuutuksen vakuutettua on riita-, rikos- tai hakemusasiassa samalla puolella; tai
- vakuutetulla on kaksi tai useampia riita-, rikos- tai hakemusasioita, jotka perustuvat samaan tapah-tumaan, olosuhteeseen, oikeustoimeen tai oikeudenloukkaukseen taikka samaan tai samanlaiseen vaikkakin eriperusteiseen vaatimukseen.

#### **5 Vakuutustapahtumiin liittyvät rajoitukset**

Vakuutuksesta ei korvata vakuutetulle aiheutuvia kuluja asiassa

1. jossa vaatimuksen kiistämistä ei voida osoittaa
2. joka koskee vakuutettua muun kuin vakuutus kirjassa mainitun kiinteistön ja rakennusten omistajana, haltijana, hoitajana tai käyttäjänä
3. joka johtuu kiinteistöllä tai sen rakennuksilla ennen vakuutuksen voimaantuloa aloitetusta rakennus-, korjaus- tai purkutyöstä, niiden suunnittelutyöstä tai niitä koskevista sopimuksista, takuista tai vakuuksista
4. joka koskee huoneenvuokrasuhdetta
5. joka liittyy kiinteistöllä tai rakennuksessa harjoitettuun taloudelliseen toimintaan. Vakuutuksesta korvataan kuitenkin kustannukset asiassa, jossa vakuutuksenottaja on asianosaisena kiinteistön omistajan tai haltijan ominaisuudessa.
6. jolla on vakuutetulle vähäinen merkitys tai jossa varsinaisen vaatimuksen määrä on alle oikeusturva-vakuutuksen vähimmäisomavastuun
7. jossa tämän vakuutuksen vakuutetut ovat vastapuolina. Vakuutuksesta korvataan kuitenkin vakuutuksenottajan kustannukset.
8. joka liittyy saatavaan tai vaateeseen, joka on vakuutetulle siirretty, ellei siirrosta ole riidan syntyessä kulunut kahta vuotta
9. jossa on kysymys virallisen syyttäjän vakuutettua vastaan ajamasta syytteestä tai tällaisen syytteen vireillä ollessa asianomistajan syytteessä olevaa vakuutettua kohtaan esittämästä yksityisoikeudellisesta vaatimuksesta
10. joka koskee vakuutettua vastaan esitettyä sellaiseen tekoon perustuvaa yksityisoikeudellista vaatimusta, josta vakuutettu on tuomittu rangaistukseen tai jätetty syyttämättä tai rangaistukseen tuomitsematta sitä koskevien erityissännösten perusteella
11. joka koskee vakuutetun esittämää sellaiseen tekoon perustuvaa yksityisoikeudellista vaatimusta, josta hänet on tuomittu rangaistukseen tai jätetty syyttämättä tai rangaistukseen tuomitsematta sitä koskevien erityissännösten perusteella
12. josta vakuutetulle aiheutuvat kustannukset korvataan vastuuvakuutuksesta tai autovakuutukseen liittyvästä oikeusturvavakuutuksesta
13. joka liittyy konkurssiin
14. joka liittyy ulosottoon, ulosottokaareissa tarkoitettuun täytäntöönpanoriitaan tai ulosottoon liittyvään täytäntöönpanoon
15. jossa on kysymys yrityksen saneerausesta tai yksityishenkilön velkajärjestelystä annettujen lakien mukaisesta menettelystä tai maaseutuelinkeinolain mukaisesta maatalouden harjoittajan vapaaehtoisesta velkajärjestelystä

16. jossa on kysymys siitä, onko vakuutetun ilmoittamasta vakuutustapahtumasta aiheutuneet kustannukset joko kokonaan tai osittain korvattava tästä oikeusturvavakuutuksesta
17. jota käsitellään ryhmäkanteena ja jossa vakuutettu on hakijana tai ryhmän jäsenenä.

## **6 Toimenpiteet vakuutustapahtuman satuttua**

Jos vakuutettu haluaa käyttää vakuutusta, on siitä kirjallisesti ilmoitettava Pohjantähdelle etukäteen. Pohjantähti antaa tällöin vakuutetulle kirjallisen korvauspäätöksen.

Vakuutetun on käytettävä asiamiehenään asianajajaa tai oikeustieteen maisterin tai vastaavan ulkomaisen tutkinnon suorittanutta asiamiestä. Muilla kuin asianajajilla ja julkisilla oikeusavustajilla tulee olla lain edellyttämä lupa oikeudenkäyntiasiamiehenä ja avustajana toimimiseen. Jos vakuutettu ei käytä lainkaan asiamiestä tai käyttää asiamiehenään muuta kuin oikeustieteen kandidaatin tai vastaavan ulkomaisen tutkinnon suorittanutta asiamiestä, vakuutuksesta ei suoriteta korvausta.

Vakuutetun on oikeudenkäynnissä ja sovintoneuvotteluissa vaadittava vastapuolelta korvausta asianajo- ja oikeudenkäyntikuluistaan. Jos vakuutettu ilman perusteltua syytä ei vaadi vastapuolelta kulujaan, vakuutuksesta suoritettava korvausta voidaan vakuutuslainsäädännön mukaan alentaa tai se evätä. Jos vakuutetun vastapuolelleen esittämä oikeudenkäyntikuluvaatimus on tuomioistuimen päätöksellä hylätty osittain tai kokonaan, päätöksestä on Pohjantähden vaatimuksesta valitettava.

Vakuutetulla ei ole oikeutta myöntää asian hoitamisesta aiheutuneiden kustannusten määrää Pohjantähteä sitovasti. Vakuutetun mahdollisesti asiamiehelleen suorittama korvaus asiamiehen palkkioista ja kuluista ei sido Pohjantähteä arvioitaessa oikeudenkäyntikulujen kohtuullisuutta.

## **7 Korvaussäännökset**

### **7.1 Vakuutusmäärä**

Vakuutuskirjaan merkitty vakuutusmäärä on Pohjantähden korvausvelvollisuuden ylimpänä rajana jokaisessa vakuutustapahtumassa. Vakuutuksesta korvataan siten enintään vakuutetun ja vastapuolen yhteenlaskettuja asianajo- ja oikeudenkäyntikuluja vakuutusmäärään asti.

Pohjantähden korvausvelvollisuuden enimmäismäärä ennen käräjäoikeuden pääkäsitteilyn, tuomioistuinsovitteilyn tai välimiesmenettelyn aloittamista aiheutuneista kustannuksista sekä kustannuksista asiassa, joka on ratkaistu ilman oikeudenkäyntiä, on kuitenkin 50 % vakuutuskirjaan merkitystä vakuutusmäärästä.

Mikäli riidanalaisen etuuden arvo on rahassa arvioitavissa, vakuutuksesta korvataan vakuutuskirjaan merkityn vakuutusmäärän rajoissa enintään riidanalaisen etuuden kaksinkertainen määrä tai jos riidan kohteena on toistuvaisluonteinen maksu, määrää arvioitaessa otetaan huomioon enintään riidanalaisen kertamaksun kymmenkertainen määrä. Etuuden määrää arvioitaessa ei oteta huomioon korko-, asianosais-, asianajo- eikä oikeudenkäyntikuluvaatimuksia.

Yhden vakuutuskauden aikana sattuneista vakuutustapahtumista korvataan yhteensä enintään vakuutusmäärän kaksinkertainen määrä.

### **7.2 Omavastuu**

Korvattavista kustannuksista vähennetään vakuutuskirjaan merkitty omavastuu.

### **7.3 Korvattavat kustannukset**

Vakuutuksesta korvataan vakuutustapahtumasta aiheutuneet vakuutetun välttämättömät ja kohtuulliset asianajo- ja oikeudenkäyntikulut seuraavasti:

#### **7.3.1 Riita- ja hakemusasiassa**

Vakuutetulle asiamiehen käyttämisestä ja todistelusta aiheutuneet kulut.

Jos edellytyksenä asian saattamiselle tuomioistuimen tutkittavaksi on jokin oikeustoimi taikka jossakin elimessä tai toimituksessa tehty päätös, kustannukset korvataan siitä lukien, kun asia voidaan saattaa kärjäoikeuden käsiteltäväksi. Asiamiehen palkkiot ja kulut, jos edellä tässä kohdassa tarkoitettua riitaa on tuomioistuinmenettelyn sijasta käsitelty kuluttajariitalautakunnassa, vakuutuslautakunnassa tai muussa vastaavassa elimessä.

#### 7.3.2 Välimiesmenettelyn tai sovittelun kohteena oleva asia

Vakuutetulle asiamiehen käyttämisestä ja todistelusta aiheutuneet kulut. Välimiehen tai sovittelijan palkkiota ja kuluja ei kuitenkaan korvata.

#### 7.3.3 Rikosasiassa

Asianomistajana: Vakuutetulle asiamiehen käyttämisestä ja todistelusta aiheutuneet oikeudenkäyntikulut sillä osin, kun oikeudenkäynnissä on kysymys rikoksesta johtuvasta muusta vakuutetun yksityisoikeudellisesta vaatimuksesta kuin oikeudenkäyntikuluista.

Vastaajana: Vakuutetulle asiamiehen käyttämisestä ja todistelusta aiheutuneet oikeudenkäyntikulut, jos kysymyksessä on asianomistajan vakuutettua vastaan ajama syyte silloin, kun virallinen syyttäjä on päättänyt jättää syytteen nostamatta tai on sen peruuttanut.

#### 7.3.4 Muutoksenhausta hovioikeuteen ja korkeimpaan oikeuteen

Jos muutoksenhaku hovioikeuteen edellyttää käsittelylupaa tai muutoksenhaku korkeimpaan oikeuteen edellyttää valituslupaa, muutoksenhausta aiheutuneet kustannukset korvataan vakuutuksesta vain siinä tapauksessa, että lupa on myönnetty. Ylimääräisten muutoksenhakekeinojen käyttämisestä aiheutuneet kustannukset korvataan vain, jos korkein oikeus on hyväksynyt kantelun, tuomion purkamisen tai palauttanut menetetyn määrääjän.

#### 7.3.5 Yhteinen intressi

Mikäli asiassa on kysymys olennaisesti muusta kuin vakuutetun omasta intressistä taikka vakuutetulla on vakuutustapahtumassa valvottavana yhteinen etu tällä vakuutuksella vakuuttamattomien kanssa, vakuutuksesta korvataan vain vakuutetun osuudeksi katsottava osa kustannuksista.

### **7.5 Korvauksen määrä ja sen laskeminen sekä arvonlisävero**

Vakuutuksesta korvattavat asianajo- ja oikeudenkäyntikulut määrätään oikeudenkäymiskaaren ja oikeudenkäynnistä rikosasioissa annetun lain oikeudenkäyntikuluja koskevien oikeusohjeiden mukaisesti. Jos tuomioistuin ei asianosaisten myöntämisen vuoksi ole lausunut päätöksessään asianajo- ja oikeudenkäyntikuluista tai jos asia on ratkaistu sovintoteitse, korvattavat kustannukset määrätään ottaen huomioon myös vastaavallisissa asioissa yleensä tuomitut tai maksetut kulut.

Asiamiehen käytöstä korvataan kohtuullinen palkkio asiamiehen työstä ja välttämättömistä kuluista. Palkkion ja kulujen kohtuullisuutta määrittäessä otetaan huomioon riidanalaisen etuuden arvo, asian vaikeus ja laajuus sekä suoritettujen työn määrä ja laatu. Korvattavien kustannusten määrä on kuitenkin enintään vakuutetun vastapuolelleen esittämän kuluvaatimuksen suuruinen.

Jos vakuutettu on arvonlisäverolain mukaan oikeutettu vähentämään asianajolaskuun tai oikeudenkäyntikuluihin sisältyvän veron, korvauksesta vähennetään kustannuksiin sisältyvä arvonlisävero.

### **7.6 Vakuutus ei korvaa**

- kustannuksia, jotka ovat aiheutuneet ennen vakuutustapahtumaa suoritetuista toimenpiteistä tai asian alustavasta selvittelystä
- vakuutetun maksettavaksi tuomittuja tai sovittuja vastapuolen oikeudenkäyntikuluja ellei tästä ole erikseen sovittu ja merkitty vakuutuskirjaan. Vakuutuksesta korvataan kuitenkin vakuutetun maksettavaksi tuomitut vastapuolen oikeudenkäyntikulut samoin ehdoin kuin vakuutetun omatkin asianajokulut silloin, kun

- vakuutettua on avustanut oikeudenkäynnissä kuluttaja-asiamies tai hänen alaisensa ja vakuutetun asian hoitaminen on ollut lain soveltamisen ja kuluttajien yleisen edun kannalta tärkeää tai
  - vakuutetun vastapuoli on pääosin jättänyt noudattamatta asiassa annettua kuluttajavalituslautakunnan, vakuutuslautakunnan tai muun vastaavan elimen päätöstä, joka riidan keskeisiltä osin oli vakuutetulle myönteinen.
- tuomion tai päätöksen täytäntöönpanosta aiheutuvia kustannuksia
  - vakuutetun ajanhukkaa, omaa työtä, tulon- tai ansionmenetystä, matkoja tai oleskelukustannuksia eikä sitä lisäkustannusta, joka aiheutuu asiamiehen vaihtamisesta tai vakuutetun omasta kustannuksista lisäävästä tai tarpeettomia kustannuksia aiheuttavasta menettelystä
  - oikeustieteellisen asiantuntijalausunnon hankkimisesta aiheutuneita kuluja
    - muun kuin oikeustieteellisen asiantuntijalausunnon hankkimisesta aiheutuneita kuluja, jos lausunto ei tue vakuutetun asiassa esittämiä vaatimuksia tai vastapuolen vaatimusten kiistämistä ja ellei asiassa ole vedottu tähän lausuntoon
  - rikosilmoituksen tai tutkintapyynnön tekemisestä ja rikosasian esitutkinnasta aiheutuvia kuluja
  - kustannuksia sellaisista seikoista tai todisteista, joita tuomioistuin ei ota huomioon
  - kustannuksia, jotka vakuutettu tai hänen asiamiehensä ovat aiheuttaneet jäämällä pois tuomioistuimesta, jättämällä noudattamatta tuomioistuimen antamia määräyksiä tai esittämällä väitteen, jonka he ovat tienneet tai heidän olisi pitänyt tietää aiheettomaksi, taikka muutoin ovat oikeudenkäyntiä pitkittämällä tahallaan tai huolimattomuudesta aiheuttaneet
  - kustannuksia oikeudenkäynnistä, jonka vakuutettu tai hänen asiamiehensä on aloittanut ilman, että vastapuoli on antanut siihen aihetta, taikka muutoin ovat tahallisesti tai huolimattomuudesta aiheuttaneet tarpeettoman oikeudenkäynnin
  - välimiehen palkkiota ja kuluja.

### **7.7 Muita korvaukseen liittyviä säännöksiä**

Pohjantähti suorittaa korvauksen vakuutetun oikeudenkäyntikuluista ja asianajokuluista tuomioistuimen lainvoimaisen päätöksen tai sovinnon syntymisen jälkeen. Jos vakuutettu on arvonlisäverolain mukaan oikeutettu vähentämään asianajolaskuun sisältyvän veron, Pohjantähti suorittaa vakuutetulle korvauksen asianajo- ja oikeudenkäyntikuluista vakuutetun suorittamaa maksettua laskua vastaan.

Pohjantähden korvausvelvollisuuden vähennykseksi on luettava kulukorvaus, minkä vakuutetun vastapuoli on tuomittu tai sitoutunut maksamaan vakuutetulle, mikäli se on saatu perityksi maksuvelvolliselta. Jos vastapuoli on tuomittu tai sitoutunut maksamaan vakuutetulle kulukorvausta, joka vakuutuksesta korvausta suoritettaessa on maksamatta, vakuutettu on velvollinen siirtämään oikeutensa kulukorvaukseen Pohjantähdelle vakuutuksesta suoritettavan korvauksen määrään asti.

Jos vakuutettu on joutunut maksamaan osan kustannuksistaan itse sen vuoksi, että kustannukset ylittävät kohdassa 7.1 mainitun enimmäiskorvauksen, vakuutettu on velvollinen siirtämään vastapuolen kulukorvauksesta Pohjantähdelle sen osan, joka ylittää vakuutetun itse maksaman osuuden.

Jos vakuutetun vastapuolen maksettavaksi tuomittu tai sovittu kulukorvaus on maksettu vakuutetulle tai hän on muutoin saanut lukea sen hyväkseen, vakuutetun on palautettava Pohjantähdelle kulukorvaus korkoineen vakuutuksesta suoritettavan korvauksen määrään asti.



Voimassa 1.1.2019 alkaen

## HE330 TAPATURMA

### 1 Tapaturman määritelmä

Vakuutuksen perusteella korvattava tapaturma on vakuutuksen voimassa ollessa sattunut, äkillinen ja odottamaton tapahtuma, jonka yhteydessä syntyvä ulkoinen isku-, törmäys- tai lämpövoima tai kemiallisten aineiden koostumus aiheuttaa ruumiinvamman, jota voidaan pitää myös lääketieteellisin perustein ulkoisen tapahtuman aiheuttamana.

Jos vakuutus on myönnetty ilman terveys selvitystä, vakuutus kattaa hoitokulujen osalta korvauspiirin mukaisesti myös tapaturman aiheuttamat vammat, jotka ovat sattuneet ennen vakuutuksen voimaantuloa.

Tapaturman aiheuttamaksi ruumiinvammaksi katsotaan myös enintään yhden päivän aikana kehittynyt lihaksen tai jänteen venähdysvamma, joka on seurausta poikkeuksellisesta liikkeestä tai urheilu suorituksen yhteydessä tapahtuvasta äkillisestä voimanponnistuksesta. Korvausta maksetaan enintään kuuden viikon ajalta venähdysvamman syntymisestä. Voimanponnistuksen ja poikkeavan liikkeen aiheuttaman venähdysvamman hoitokuluna ei korvata leikkaustoimenpiteitä.

Tapaturman korvaamisen edellytyksenä on, että lääkärin hoitoon on hakeuduttu 14 vuorokauden kuluessa tapahtumasta.

### 2 Vakuutus ei korvaa

- tapaturmaa tai vammaa, joka on sattunut ennen vakuutukseen liittymistä
- vamman laajuutta tai sen paranemisen pitkittymistä siltä osin kuin se johtuu tapaturmasta riippumattomista syistä, kuten sairaudesta tai tuki- ja liikuntaelimestön tai kudosten iänmukaisesta rappeutumisesta, vaikka oireita ei olisi ollut ennen tapaturmaa
- hampaan tai hammasproteesin rikkoutumista, jos rikkoutuminen tapahtuu puremisen yhteydessä
- riidan tai pahoinpitelyn yhteydessä syntyneen vamman hoitokuluja, ohimenevää työkyvyttömyyttä ja pysyvää haittaa, ellei asiasta tehty poliisitutkinta tai tuomioistuinkäsittely osoita vakuutettua syyttömäksi osapuoleksi ja ellei vakuutettu vaadi tiedossa olevalle vastapuolelle rangaistusta teosta. Mikäli kysymyksessä on alle 15-vuotias henkilö, on saadusta selvityksestä käytävä ilmi, että vakuutettu on riidan tai pahoinpitelyn syytön osapuoli.
- vamman tai vammautumisolosuhteiden jälkeen ilmeneviä psyykkisiä oireita
- lääkeaineen, alkoholin, alkoholin korvikkeen tai muun huumaavan aineen aiheuttamaa myrkytystä tai elinvauriota
- vammaa tai kuolemaa, joka aiheutuu muun kuin tämän vakuutuksen perusteella korvattavan vamman hoitotoimenpiteiden yhteydessä
- saastuneen ruuan tai juoman aiheuttamaa sairaustilaa
- hyönteisen piston tai pureman aiheuttamaa tartuntatautia
- vammaa, joka aiheutuu Yhdistyneiden Kansakuntien tai vastaavan järjestön rauhanturvaamistehtävissä
- vammaa, jonka vakuutettu on aiheuttanut itselleen tahallisesti
- vammaa, joka on aiheutunut, kun vakuutettu oli tekemässä tai yritti tehdä rikollista tekoa.
- vammaa, joka on aiheutunut vakuutetun sairauden tai ruumiinvian aiheuttamasta tapaturmasta
- vammaa tai kuolemaa, joka aiheutuu vakuutetun itsemurhasta tai itsemurhayrityksestä.

Tapaturmana ei korvata

- rasisusvammoja ja muita vähitellen syntyviä vammoja
- nikamavälilevytyrää, vatsan tai nivusalueen tyriä, akillesjänteen repeämää eikä nivelten tavantakaisia sijoiltaan menoja, ellei vamma ole aiheutunut tapaturmasta, jossa tervekin kudokset vaurioituisi.