

Yritysten yleiset sopimusehdot YS15

Sisällysluettelo

1	Eräät keskeiset käsitteet.....	2	13	LähiTapiolan takautumisoikeus.....	7
2	Tietojen antaminen ennen vakuutus sopimuksen tekemistä.....	2	13.1	LähiTapiolan takautumisoikeus kolmatta kohtaan.....	7
2.1	LähiTapiolan tiedonantovelvollisuus.....	2	13.2	LähiTapiolan takautumisoikeus vakuutuksenottajaa, vakuutettua tai vakuutettuun samastettua kohtaan...	7
2.2	Vakuutuksenottajan ja vakuutetun tiedonantovelvollisuus.....	2	14	Vakuutus sopimuksen muuttaminen.....	7
2.3	Tiedonantovelvollisuuden laiminlyönti.....	3	14.1	Sopimusehtojen muuttaminen vakuutuskauden aikana.....	7
3	LähiTapiolan vastuun alkaminen ja vakuutus sopimuksen voimassaolo.....	3	14.2	Sopimusehtojen muuttaminen vakuutuskauden vaihtuessa.....	7
3.1	LähiTapiolan vastuun alkaminen.....	3	14.3	Indeksin vaikutus vakuutusmaksuun ja vakuutusmäärään.....	8
3.2	Vakuutus sopimuksen voimassaolo.....	3	15	Vakuutus sopimuksen päättyminen.....	8
4	Vakuutusmaksu.....	3	15.1	Vakuutuksenottajan oikeus irtisanoa vakuutus.....	8
4.1	Vakuutusmaksun suorittaminen.....	3	15.2	LähiTapiolan oikeus irtisanoa vakuutus vakuutuskauden aikana.....	8
4.2	Vakuutusmaksun viivästyminen.....	3	15.3	LähiTapiolan oikeus irtisanoa vakuutus vakuutuskauden lopussa.....	8
4.3	Viivästyneen vakuutusmaksun suorittaminen.....	3	15.4	Omistajan vaihdos.....	9
4.4	Vakuutusmaksu sopimuksen päättyessä.....	3	15.5	Vakuutus päättyy ilman irtisanomista.....	9
4.5	Vakuutusmaksun ja muiden saatavien kuittaus.....	4	16	Kolmannen henkilön oikeudet.....	9
5	Tietojen antaminen sopimuksen voimassaoloaikana.....	4	16.1	Muut vakuutetut, joiden hyväksi omaisuutta koskeva vakuutus on voimassa.....	9
5.1	LähiTapiolan tiedonantovelvollisuus.....	4	16.2	Vakuutetun asema vakuutustapahtuman satuttua.....	9
5.2	Vakuutuksenottajan tiedonantovelvollisuus vaaran lisääntymisestä.....	4	16.3	Etuoikeus saada maksu korvauksesta.....	9
6	Velvollisuus estää ja rajoittaa vahingon syntymistä.....	5	16.4	Vahinkoa kärsineen oikeus korvaukseen vastuuvakuutuksessa.....	9
6.1	Velvollisuus noudattaa suojeluohjeita.....	5	16.5	Vahinkoa kärsineen muutoksenhakuoikeus vastuuvakuutuksessa.....	9
6.2	Vahingon torjumis- ja rajoittamisvelvollisuus (pelastamisvelvollisuus).....	5	17	Henkilötietojen käsittely.....	9
7	Vakuutustapahtuman aiheuttaminen.....	5	18	Muut määräykset.....	10
8	Samastaminen.....	5	18.1	Vakuutus sopimuksen osittainen pätemättömyys.....	10
9	Syyntakeettomuus ja pakkotila.....	6	18.2	Ylivoimaisen esteen vaikutus LähiTapiolan velvollisuuksiin.....	10
10	Korvausmenettely.....	6	18.3	Kauppassaarto.....	10
10.1	Korvauksen hakijan velvollisuudet.....	6			
10.2	Korvausoikeuden vanhentuminen.....	6			
10.3	LähiTapiolan velvollisuudet.....	6			
10.4	Kuittaus.....	6			
11	Vakuutus korvaus.....	6			
11.1	Ylivakuutus ja rikastumiskielto.....	6			
11.2	Alivakuutus.....	6			
12	Muutoksenhaku vakuutuksenantajan päätökseen.....	7			
12.1	Oikaisupyyntö ja Asiakassovittelutoimisto.....	7			
12.2	FINE Vakuutus- ja rahoitusneuvonta.....	7			
12.3	Käräjäoikeus.....	7			
12.4	Sovellettava laki.....	7			

Näitä yleisiä sopimusehtoja sovelletaan niissä vakuutus sopimuksissa, joissa siitä on sovittu.

Kulloinkin voimassa olevaa vakuutus sopimus lakia sovelletaan siltä osin kuin näissä yleisissä sopimusehdoissa ei ole asiasta määräämistä tai asiasta ei ole yritysten ja julkisyhteisöjen osalta sovittu vakuutus sopimus laista poikkeavasti.

Otsikoiden jälkeen suluissa olevat pykälämerkinnät viittaavat niihin vakuutus sopimus lain säännöksiin, joissa käsitellään otsikossa mainittuja asioita.

Vakuutus sopimuksen ehtoja noudatetaan seuraavassa etusijajärjestyksessä:

1. vakuutus kohtaiset erityisehdot
2. vakuutus lajikohtaiset tuote-ehdot
3. yleiset sopimusehdot.

1 Eräät keskeiset käsitteet

Julkisyhteisöllä tarkoitetaan sellaista yhteiskunnallista elintä, esimerkiksi kuntaa tai seurakuntaa, jonka toiminnasta ja järjestelystä säännellään lailla tai asetuksella ja jota ei toiminnan laajuuden puolesta rinnasteta kuluttajaan.

Kirjallisella tarkoitetaan paperi- tai sähköisessä muodossa toimitettua tietoa, joka on säilytettävissä tietosisällöltään muuttumattomana ja joka on toisinnettavissa saman sisällönä kuin se on alun perin toimitettu.

Kuluttaja on henkilö, joka hankkii kulutushyödykkeitä pääasiassa muuhun tarkoitukseen kuin harjoittamaansa elinkeinotoimintaa varten.

Kuluttajaan rinnastettava vakuutus enottaja on sellainen luonnollinen henkilö tai oikeushenkilö, joka huomioon ottaen hänen elinkeinotoimintansa tai muun toimintansa laatu ja laajuus sekä olosuhteet muutoin on vakuutus sopimus lain mukaisesti vakuutus enottajan sopimus puolena rinnastettava kuluttajaan. Asunto-osa keyhtiöt ja aatteelliset yhdistykset rinnastetaan aina sopimus osapuolena kuluttajaan.

LähiTapiolalla tarkoitetaan LähiTapiola Keskinäistä Vakuutus yhtiötä tai LähiTapiolan alue yhtiöitä.

Rajoitusehto on vakuutus sopimuksen ehto, joka määrittelee sellaiset vahingot, joita vakuutuksesta ei korvata tai joka muuten rajoittaa vakuutus turvaa.

Suojeluohje (31 §) on vakuutus kirjassa, vakuutus ehdoissa tai muutoin kirjallisesti asetettu velvollisuus noudattaa määräyksiä, joilla on tarkoitus estää tai rajoittaa vahingon syntymistä.

Vakuutettu (2 §) on vahinko vakuutuksessa se, jonka hyväksi vakuutus on voimassa.

Vakuutus enottaja (2 §) on se vakuutus yhtiö, joka on tehnyt vakuutus enottajan kanssa vakuutus sopimuksen. Tässä ehdossa vakuutus enottajasta käytetään nimitystä LähiTapiola.

Vakuutus enottaja (2 §) on se, joka on tehnyt vakuutus enottajan kanssa vakuutus sopimuksen.

Vakuutus kausi (16 §) on sovittu vakuutus kirjaan merkitty vakuutus voimassa olo aika. Vakuutus sopimus jatkuu sovitun vakuutus kauden kerrallaan, jollei toinen sopimus puoli irtisano sopimusta.

Vakuutus sopimus voi muodostua yhdestä tai useammasta vakuutuksesta. Vakuutus sopimuksen sisältö (6 §) määritellään vakuutus kirjassa ja vakuutus ehdoissa.

Vakuutus tapahtumalla tarkoitetaan sellaisen riskin toteutumista, jonka varalta vakuutus on myönnetty.

Yrityksellä tarkoitetaan sellaista vakuutus enottajaa, joka ei ole vakuutus sopimus lain 3 §:ssä vakuutus enottajan sopimus puolena rinnastettavissa kuluttajaan.

2 Tietojen antaminen ennen vakuutus sopimuksen tekemistä

2.1 LähiTapiolan tiedonantovelvollisuus (5 § ja 9 §)

Vakuutus yhtiö antaa ennen vakuutus sopimuksen solmimista vakuutus hakijalle tietoja vakuutus muodoistaan, näiden vakuutus ten vakuutus maksuista ja -ehdoista sekä muut tiedot, jotka tarvitaan hakijalle määritettyyn vakuutus tarpeeseen sopivan vakuutus ten valitsemiseksi. Tietoja annettaessa kiinnitetään huomiota myös vakuutus turvan olennaisiin rajoituksiin.

Lisäksi vakuutus ten etämyynnissä annetaan kuluttajalle kuluttajansuojalain 6 a luvussa tarkoitettujen ennakkotiedot. Etämyynnillä tarkoitetaan esimerkiksi vakuutus ten myymistä puhelimitse tai verkossa.

2.1.1 LähiTapiolan tiedonantovelvollisuuden laiminlyönti

2.1.1.1 Kuluttajiin rinnastettavien vakuutus enottajien vakuutus ket

Jos LähiTapiola tai sen edustaja on vakuutus ta markkinoitaessa jättänyt vakuutus enottajalle antamatta tarpeellisia tietoja vakuutus kesta tai on antanut hänelle siitä virheellisiä tai kka harhaanjohtavia tietoja, vakuutus sopimuksen katsotaan olevan voimassa sen sisältöisenä kuin vakuutus enottajalla oli saamiensa tietojen perusteella ollut aihe kta käsittää.

2.1.1.2 Yritysten ja julkisyhteisöjen vakuutus ket

Jos LähiTapiola tai sen edustaja on vakuutus ta markkinoitaessa jättänyt vakuutus enottajalle antamatta tarpeellisia tietoja vakuutus kesta tai on antanut hänelle siitä virheellisiä tai kka harhaanjohtavia tietoja, LähiTapiola oikaisee väärät tiedot viipymättä virheen tultua havaituksi. Vakuutus sopimuksen katsotaan olevan voimassa oikaistujen tietojen mukaisena siitä alkaen, kun tieto oikaistusta on annettu vakuutus enottajalle.

2.2 Vakuutus enottajan ja vakuutus tetun tiedonantovelvollisuus (22 §, 23 § ja 34 §)

2.2.1 Kuluttajiin rinnastettavien vakuutus enottajien vakuutus ket

Vakuutus enottajan ja vakuutus tetun tulee ennen vakuutus ten myöntämistä antaa oikeat ja täydelliset vastaukset LähiTapiolan esittämiin kysymyksiin, joilla voi olla merkitystä LähiTapiolan vastuun arvioimisen kannalta. Vakuutus tenottajan ja vakuutus tetun tulee lisäksi vakuutus kauden aikana ilman aihe etonta viivy tystä oikaista LähiTapiolalle antamansa vääriksi tai puutteellisiksi havaitsemansa tiedot.

2.2.2 Yritysten ja julkisyhteisöjen vakuutus ket

Vakuutus tenottajalla tarkoitetaan tässä myös vakuutus tetta sekä vakuutus tenottajan tai vakuutus tetun edustajaa.

Vakuutuksenottajan tulee ennen vakuutuksen myöntämistä antaa oikeat ja täydelliset vastaukset LähiTapiolan esittämien kysymyksiin sekä ilmoittaa muutkin tiedot, joilla vakuutuksenottaja käsitti tai hänen olisi pitänyt käsittää olevan merkitystä LähiTapiolan vastuun arvioimisen kannalta. Vakuutuksenottajan ja vakuutetun tulee lisäksi ilman aiheutonta viivytystä vakuutuskauden aikana oikaista LähiTapiolalle antamansa vääriksi tai puutteellisiksi havaitsemansa tiedot.

2.3 Tiedonantovelvollisuuden laiminlyönti

Jos vakuutuksenottaja tai vakuutettu on täyttäessään edellä mainittua velvollisuuttaan menetellyt vilpillisesti, vakuutus-sopimus ei sido LähiTapiolaa. LähiTapiolalla on oikeus pitää suoritettavat vakuutusmaksut, vaikka vakuutus raukeaisi.

Jos vakuutuksenottaja tai vakuutettu on tahallisesti tai huolimattomuudesta, jota ei voida pitää vähäisenä, laiminlyönti tiedonantovelvollisuutensa, korvausta voidaan alentaa tai se voidaan evätä. Harkittaessa, onko korvausta alennettava tai se evättävä, otetaan huomioon, mikä merkitys seikalla, jota vakuutuksenottajan tai vakuutetun antama väärä tai puutteellinen tieto koskee, on ollut vahingon syntymiseen. Lisäksi otetaan huomioon vakuutuksenottajan ja vakuutetun tahallisuus tai huolimattomuuden laatu sekä olosuhteet muutoin. Jos vakuutusmaksu on vakuutuksenottajan tai vakuutetun antaman väärän tai puutteellisen tiedon takia sovittu pienemmäksi kuin se olisi ollut, jos oikeat ja täydelliset tiedot olisi annettu, otetaan korvausta alennettaessa huomioon sovittu vakuutusmaksun suhde vakuutusmaksuun, joka olisi peritty, jos tiedot olisivat olleet oikeita ja täydellisiä. Vähäinen poikkeama annetun tiedon ja oikean ja täydellisen tiedon välillä ei kuitenkaan oikeuta vakuutuskorvauksen alentamiseen.

3 LähiTapiolan vastuun alkaminen ja vakuutus sopimuksen voimassaolo

3.1 LähiTapiolan vastuun alkaminen (11 §)

LähiTapiolan vastuu alkaa, jollei muusta ajankohdasta ole yksilöllisesti sovittu vakuutuksenottajan kanssa, silloin, kun LähiTapiola tai vakuutuksenottaja antaa tai lähettää hyväksyvän vastauksen toisen sopijapuolen tarjoukseen.

3.2 Vakuutus sopimuksen voimassaolo (16 §)

Vakuutus sopimus voi olla joko määräaikainen tai jatkuva. Vakuutus sopimus on ensimmäisen vakuutuskauden päätyttyä voimassa vuoden kerrallaan, jollei vakuutuksenottaja tai vakuutuksenantaja irtisano sopimusta. Vakuutus sopimus voi päättyä myös muista jäljempänä kohdissa 4.2 ja 15 mainituista syistä.

Määräaikainen vakuutus sopimus on voimassa sovittu ajan.

4 Vakuutusmaksu

4.1 Vakuutusmaksun suorittaminen (38 §)

Samalle sopimukselle ja laskulle voidaan yhdistää useampi saman tai eri vakuutusyhtiön myöntämä vakuutus sekä niiden maksut. Tällöin yhdistetyt maksut laskutetaan kootusti yhdessä tai useammassa erässä sopimuksen mukaan. Vakuutus sopimukseen maksettu vakuutusmaksu jaetaan sopimuksen kaikkien vakuutusten hyväksi maksusuorituksen ja veloituksen mukaisessa suhteessa niin, että kaikki jatkuvat vakuutukset ovat voimassa samaan päivämäärään.

4.1.1 Kuluttajiin rinnastettavien vakuutuksenottajien vakuutukset

Vakuutusmaksu on suoritettava kuukauden kuluessa siitä, kun LähiTapiola lähetti vakuutuksenottajalle vakuutusmaksua koskevan laskun. Ensimmäistä maksua ei kuitenkaan tarvitse suorittaa ennen LähiTapiolan vastuun alkamista eikä myöhempiä maksuja ennen sovittu vakuutusmaksukauden tai vakuutuskauden alkamista, ellei maksun suorittaminen

ole vakuutusehtojen mukaan LähiTapiolan vastuun alkamisen edellytys. Jos LähiTapiolan vastuu alkaa joltakin osin myöhemmin, tätä osaa koskevaa vakuutusmaksua ei tarvitse suorittaa ennen vastuun alkamista.

Jos vakuutuksenottajan maksu ei riitä kaikkien vakuutusyhtiöiden vakuutusmaksusaatavien maksamiseen, on vakuutuksenottajalla oikeus määrätä, mitä vakuutusmaksusaatavia maksulla lyhennetään. Vakuutuksenottajan maksusuoritus kohdistetaan ensisijaisesti maksetun laskun viitetietojen mukaisesti, ellei vakuutuksenottaja ole suorituksen yhteydessä kirjallisesti erikseen toisin määrännyt.

4.1.2 Yritysten ja julkisyhteisöjen vakuutukset

Vakuutusmaksu on suoritettava viimeistään eräpäivänä. Jos vakuutuksenottajan suoritus ei riitä kaikkien LähiTapiolan vakuutusmaksusaatavien maksamiseen, LähiTapiolalla on oikeus määrätä, mitä vakuutusmaksusaatavia vakuutuksenottajan suorituksilla lyhennetään.

4.2 Vakuutusmaksun viivästyminen (39 §)

Jos vakuutuksenottaja on laiminlyönyt vakuutusmaksun suorittamisen edellä kohdassa 4.1 tarkoitettussa määräajassa, LähiTapiolalla on oikeus irtisanoa vakuutus sopimus päättyväksi 14 päivän kuluttua irtisanomista koskevan ilmoituksen lähettämisestä.

Jos vakuutuksenottaja suorittaa vakuutusmaksun ennen irtisanomisajan päättymistä, vakuutus sopimus ei kuitenkaan pääty irtisanomisajan kuluttua. LähiTapiola mainitsee tästä mahdollisuudesta irtisanomista koskevassa ilmoituksessa.

Jos maksun laiminlyönti on johtunut vakuutuksenottajan maksuvaikeuksista, joihin hän on joutunut sairauden, työttömyyden tai muun erityisen seikan vuoksi pääasiassa ilman omaa syytä, vakuutus päättyy irtisanomisesta huolimatta vasta 14 päivän kuluttua esteen lakkaamisesta. Vakuutus päättyy kuitenkin viimeistään kolmen kuukauden kuluttua irtisanomisajan päättymisestä. Irtisanomis ilmoituksessa mainitaan tästä mahdollisuudesta vakuutuksen määräaikaan jatkumiseen.

Jos vakuutusmaksua ei suoriteta edellä kohdassa 4.1 tarkoitettussa määräajassa, myöhästymisajalta on suoritettava viivästys korkoa korkolain mukaan.

4.3 Viivästyneen vakuutusmaksun suorittaminen (42 §)

Jos vakuutuksenottaja suorittaa vahinkovakuutuksen maksun sen jälkeen, kun vakuutus on päättynyt, LähiTapiolan vastuu alkaa uudelleen maksun suorittamista seuraavasta päivästä. Vakuutus on tällöin voimassa alun perin sovittu vakuutuskauden loppuun siitä lukien, kun vakuutus tuli uudelleen voimaan.

Jos LähiTapiola ei kuitenkaan halua saattaa päättyneitä vakuutusta uudelleen voimaan, vakuutuksenantaja ilmoittaa 14 päivän kuluessa vakuutusmaksun suorittamisesta lukien vakuutuksenottajalle, ettei se suostu ottamaan maksua vastaan.

4.4 Vakuutusmaksu sopimuksen päättyessä (45 §)

4.4.1 Vakuutusmaksun laskeminen

Jos vakuutus päättyy sovittua ajankohtaa aikaisemmin, LähiTapiolalla on oikeus vakuutusmaksuun vain siltä ajalta, jonka sen vastuu on ollut voimassa. Vakuutusmaksuna peritään tällöin toteutuneen vakuutuskauden ja sovittu vakuutuskauden välistä suhdetta vastaava osa koko vakuutuskauden maksusta. LähiTapiola on kuitenkin oikeutettu perimään toteutuneen vakuutuskauden riskiä vastaavan osan koko vakuutuskauden maksusta.

4.4.2 Korvaus vakuutuksen hoitokuluista

Vakuutuksen päättyessä vakuutuksenottajan toimittaman irtisanomisen vuoksi kesken sovittu vakuutuskauden on LähiTapiolalla edellä esitetyn lisäksi oikeus periä korvauk-

sena vakuutuksen hoidosta aiheutuneista kustannuksista 10 % sovittu vakuutuskauden vakuutusmaksusta, kuitenkin vähintään 10 ja enintään 50 euroa.

4.4.3 Vakuutusmaksun palauttaminen

4.4.3.1 Kuluttajiin rinnastettavien vakuutusentottajien vakuutukset

Mikäli vakuutusmaksu on vakuutuksen päättyessä jo maksettu, LähiTapiola palauttaa vakuutusentottajalle edellä selostetulla tavalla määräytyvän maksun sekä vakuutuksen hoitokuluista perittävän korvauksen ylittävän osan maksusta. Vakuutusmaksua ei kuitenkaan palauteta, jos asiassa on menetelty vilpillisesti kohdassa 2.2 tarkoitetuissa tilanteissa.

Maksunpalautuksesta voidaan vähentää maksamattomat erääntyneet vakuutusmaksut ja muut erääntyneet saatavat yleisten kuittausedellytysten mukaisesti. Jos palautettava maksu on vähemmän kuin 8 euroa, ei sitä erikseen palauteta.

4.4.3.2 Yritysten ja julkisyhteisöjen vakuutukset

Mikäli vakuutusmaksu on vakuutuksen päättyessä jo maksettu, LähiTapiola palauttaa vakuutusentottajalle edellä selostetulla tavalla määräytyvän maksun sekä vakuutuksen hoitokuluista perittävän korvauksen ylittävän osan maksusta. Vakuutusmaksua ei kuitenkaan palauteta, jos asiassa on menetelty vilpillisesti kohdassa 2.2 tarkoitetuissa tilanteissa.

Maksunpalautuksesta voidaan vähentää maksamattomat erääntyneet vakuutusmaksut ja muut erääntyneet saatavat yleisten kuittausedellytysten mukaisesti. Jos palautettava maksu on vähemmän kuin 50 euroa, ei sitä erikseen palauteta.

Vakuutuksesta peritään aina vakuutuskohtainen minimimaksu.

Jos vakuutustapahtuman johdosta korvataan koko vakuutusmäärä tai vakuutuskohte kokonaisuudessaan, ei maksua palauteta sen osalta tältä vakuutuskaudelta.

4.5 Vakuutusmaksun ja muiden saatavien kuittaus

Palautettavasta vakuutusmaksusta voidaan vähentää palautuksen saajan maksamattomat erääntyneet vakuutusmaksut ja muut vakuutusyhtiön erääntyneet riidattomat saatavat kaikkien niiden vakuutusyhtiöiden osalta, jotka voivat olla vakuutusentottajina samassa sopimuksessa tai samassa laskussa.

5 Tietojen antaminen sopimuksen voimassaoloaikana

5.1 LähiTapiolan tiedonantovelvollisuus (6 §, 7 § ja 9 §)

Vakuutussopimuksen solmimisen jälkeen LähiTapiola antaa vakuutusentottajalle vakuutuskirjan sekä vakuutusehdot, ellei niitä ole aiemmin annettu tai asiasta toisin sovittu. Vakuutuksen voimassaoloaikana LähiTapiola lähettää vakuutusentottajalle vuosittain tiedon vakuutusmäärästä ja muista sellaisista vakuutusta koskevista seikoista, joilla on vakuutusentottajalle ilmeistä merkitystä (vuositiedote).

5.1.1 Tiedonantovelvollisuuden laiminlyönti kuluttajiin rinnastettavien vakuutusentottajien vakuutuksissa

Jos LähiTapiola tai sen edustaja on vakuutuksen voimassaoloaikana antanut vakuutuksesta puutteellisia, virheellisiä tai harhaanjohtavia tietoja, joiden voidaan katsoa vaikuttaneen vakuutusentottajan menettelyyn, vakuutussopimuksen katsotaan olevan voimassa sen sisältöisenä kuin vakuutusentottajalla oli saamiensa tietojen perusteella ollut aihetta käsittää. Tämä ei kuitenkaan koske tietoja, jotka LähiTapiola tai sen edustaja on vakuutustapahtuman sattumisen jälkeen antanut tulevasta korvauksesta.

5.1.2 Tiedonantovelvollisuuden laiminlyönti yritysten ja julkisyhteisöjen vakuutuksissa

Jos LähiTapiola tai sen edustaja on vakuutuksen voimassaoloaikana antanut vakuutuksesta puutteellisia, virheellisiä tai harhaanjohtavia tietoja, LähiTapiola oikaisee väärät tiedot viipymättä virheen tultua havaituksi. Vakuutussopimuksen katsotaan olevan voimassa oikaistujen tietojen mukaisena siitä alkaen, kun tieto oikaisusta on annettu vakuutusentottajalle.

5.2 Vakuutusentottajan tiedonantovelvollisuus vaaran lisääntymisestä (26 § ja 34 §)

5.2.1 Kuluttajiin rinnastettavien vakuutusentottajien vakuutukset

Vakuutusentottajan tulee ilmoittaa LähiTapiolalle vakuutussopimusta solmittaessa ilmoitetuissa olosuhteissa tai vakuutuskirjaan merkityssä asiantilassa vakuutuskauden aikana tapahtuneesta olennaisesta vahingonvaaraa lisäävästä muutoksesta, jota LähiTapiolan ei voida katsoa ottaneen lukuun sopimusta solmittaessa. Vakuutusentottajan on ilmoitettava tällaisesta muutoksesta LähiTapiolalle viimeistään kuukauden kuluttua muutosta seuraavan vuositiedotteen saamisesta. LähiTapiola muistuttaa vakuutusentottajaa tästä velvollisuudesta vuositiedotteessa.

Esinevakuutuksessa vaaraa lisääviä muutoksia ovat esimerkiksi vakuutuksen kohteen käyttötarkoituksen muuttuminen, ajoneuvon rakenteellinen muutos, käyttöpaikan ja maan muutos.

Jos vakuutusentottaja on tahallisesti tai huolimattomuudesta, jota ei voida pitää vähäisenä, laiminlyönyt ilmoittaa vaaran lisääntymisestä, korvausta voidaan alentaa tai se evätä. Harkittaessa, onko korvausta alennettava tai se evättävä, otetaan huomioon, mikä merkitys vahingonvaaraa lisänneellä muuttuneella olosuhteella on ollut vahingon syntymiseen. Lisäksi otetaan huomioon vakuutusentottajan tahallisuus tai huolimattomuuden laatu sekä olosuhteet muutoin.

Jos vakuutusmaksu on vakuutusentottajan tai vakuutetun antaman väärän tai puutteellisen tiedon takia sovittu pienemmäksi kuin se olisi ollut, jos oikeat ja täydelliset tiedot olisi annettu, otetaan korvausta alennettaessa huomioon sovittu vakuutusmaksun suhde vakuutusmaksuun, joka olisi peritty, jos tiedot olisivat olleet oikeita ja täydellisiä. Vähäinen poikkeama annetun tiedon ja oikean ja täydellisen tiedon välillä ei kuitenkaan oikeuta vakuutuskorvauksen alentamiseen.

5.2.2 Yritysten ja julkisyhteisöjen vakuutukset

Vakuutusentottajalla tarkoitetaan tässä kohdassa myös vakuutettua sekä vakuutusentottajan tai vakuutetun edustajaa.

Vakuutusentottajan on välittömästi ilmoitettava LähiTapiolalle, jos vakuutussopimusta solmittaessa ilmoitetuissa tai vakuutuskirjaan merkityissä tiedoissa on tapahtunut olennainen muutos, joka lisää vahingonvaaraa ja jota LähiTapiolan ei voida katsoa ottaneen huomioon vakuutussopimusta solmittaessa.

Esinevakuutuksessa vaaraa lisääviä muutoksia ovat esimerkiksi vakuutuksen kohteen käyttötarkoituksen muuttuminen, ajoneuvon rakenteellinen muutos, käyttöpaikan ja maan muutos.

Jos vakuutusentottaja on tahallisesti tai huolimattomuudesta, jota ei voida pitää vähäisenä, laiminlyönyt ilmoittaa vaaran lisääntymisestä, korvausta voidaan alentaa tai se voidaan evätä. Harkittaessa, onko korvausta alennettava tai se evättävä, otetaan huomioon, mikä merkitys vahingonvaaraa lisänneellä muuttuneella olosuhteella on ollut vahingon syntymiseen. Lisäksi otetaan huomioon vakuutusentottajan tahallisuus tai huolimattomuuden laatu sekä olosuhteet muutoin. Jos vakuutusmaksu on vakuutusentottajan tai vakuutetun antaman väärän tai puutteellisen tiedon takia sovittu pienemmäksi kuin se olisi ollut, jos oikeat ja täydelliset tiedot olisi annettu, otetaan korvausta alennettaessa huomioon sovittu vakuutusmaksun suhde vakuutusmaksuun, joka olisi peritty, jos tiedot olisivat olleet oikeita ja täydellisiä.

liset tiedot olisi annettu, otetaan korvausta alennettaessa huomioon sovitun vakuutusmaksun suhde vakuutusmaksuun, joka olisi peritty, jos tiedot olisivat olleet oikeita ja täydellisiä. Vähäinen poikkeama annetun tiedon ja oikean ja täydellisen tiedon välillä ei kuitenkaan oikeuta vakuutuskorvauksen alentamiseen.

6 Velvollisuus estää ja rajoittaa vahingon syntymistä

6.1 Velvollisuus noudattaa suojeluohjeita (31 § ja 34 §)

Vakuutetun tulee noudattaa vakuutus kirjassa, vakuutusehdoissa tai kirjallisesti muotoin annettuja suojeluohjeita. Jos vakuutettu on tahallisesti tai huolimattomuudesta, jota ei voida pitää vähäisenä, laiminlyönyt suojeluohjeiden noudattamisen, voidaan hänelle tulevaa korvausta alentaa tai se voidaan evätä. Harkittaessa, onko korvausta alennettava tai se evättävä, otetaan huomioon, mikä merkitys suojeluohjeen laiminlyönnillä on ollut vahingon syntymiseen. Lisäksi tulee ottaa huomioon vakuutetun tahallisuus tai huolimattomuuden laatu sekä olosuhteet muutoin.

Kun vastuuvakuutuksen vakuutusnottaja on kuluttaja tai kuluttajaan rinnastettava, ei korvausta vakuutetun huolimattomuuden takia alenneta eikä evätä. Jos vakuutettu on kuitenkin laiminlyönyt suojeluohjeen noudattamisen tahallaan tai törkeästä huolimattomuudesta, tai jos vakuutetun alkoholin tai huumausaineiden käyttö on vaikuttanut laiminlyöntiin, voidaan korvausta alentaa tai se voidaan evätä.

Jos vakuutettu on laiminlyönyt suojeluohjeen noudattamisen törkeästä huolimattomuudesta tai jos vakuutetun alkoholin tai huumausaineiden käyttö on vaikuttanut laiminlyöntiin, LähiTapiola suorittaa kuitenkin vastuuvakuutuksesta vahinkoa kärsineelle luonnolliselle henkilölle sen osan korvauksesta, jota tämä ei ole ulosotossa tai konkurssissa todetun vakuutetun maksukyvyttömyyden vuoksi saanut perityksi.

6.2 Vahingon torjumis- ja rajoittamisvelvollisuus (pelastamisvelvollisuus) (32 §, 34 § ja 61 §)

Vakuustapahtuman sattua tai välittömästi uhatessa vakuutetun tulee kykyjensä mukaan huolehtia vahingon torjumisesta tai rajoittamisesta. Jos vahinko on ulkopuolisen aiheuttama, vakuutetun tulee ryhtyä tarpeellisiin toimiin LähiTapiolan oikeuden säilyttämiseksi vahingon aiheuttajaa kohtaan.

Vakuutetun on pyrittävä esimerkiksi selvittämään vahingon aiheuttajan henkilöllisyys.

Jos vahinko on aiheutettu rangaistavalla teolla, vakuutetun tulee viivytyksettä ilmoittaa asiasta poliisiviranomaisille ja vaatia oikeudessa rikoksen tekijöille rangaistusta, jos LähiTapiolan etu sitä vaatii. Vakuutetun tulee muutoinkin noudattaa LähiTapiolan vahingon torjumiseksi ja rajoittamiseksi antamia ohjeita. LähiTapiola korvaa edellä mainitun pelastamisvelvollisuuden täyttämisestä aiheutuneet kohtuulliset kustannukset, vaikka vakuutusmäärä siten ylitettäisiinkin.

Yrityksen ja julkisyhteisön vastuuvakuutuksessa ja keskeytysvakuutuksessa LähiTapiolan korvausvelvollisuuden yläpänä rajana on kuitenkin vakuutus kirjiaan merkitty vakuutusmäärä.

Jos vakuutettu on tahallisesti tai huolimattomuudesta, jota ei voida pitää vähäisenä, laiminlyönyt edellä tarkoitetun pelastamisvelvollisuutensa, voidaan hänelle tulevaa korvausta alentaa tai se voidaan evätä. Harkittaessa, onko korvausta alennettava tai se evättävä, otetaan huomioon, mikä merkitys laiminlyönnillä on ollut vahingon syntymiseen. Lisäksi tulee ottaa huomioon vakuutetun tahallisuus tai huolimattomuuden laatu sekä olosuhteet muutoin.

Kun vastuuvakuutuksessa vakuutuksenottoja on kuluttaja tai kuluttajaan rinnastettava, ei korvausta vakuutetun huolimattomuuden takia alenneta eikä evätä. Jos vakuutettu on

kuitenkin laiminlyönyt pelastamisvelvollisuutensa tahallisesti tai törkeästä huolimattomuudesta tai jos vakuutetun alkoholin tai huumausaineiden käyttö on vaikuttanut laiminlyöntiin, korvausta voidaan alentaa tai se voidaan evätä.

Jos vakuutettu on laiminlyönyt pelastamisvelvollisuutensa törkeästä huolimattomuudesta, tai jos vakuutetun alkoholin tai huumausaineiden käyttö on vaikuttanut laiminlyöntiin, LähiTapiola suorittaa kuitenkin vastuuvakuutuksesta vahinkoa kärsineelle luonnolliselle henkilölle sen osan korvauksesta, jota tämä ei ole ulosotossa tai konkurssissa todetun vakuutetun maksukyvyttömyyden vuoksi saanut perityksi.

7 Vakuustapahtuman aiheuttaminen (28 §, 30 § ja 34 §)

LähiTapiola on vastuusta vapaa vakuutettua kohtaan, joka on tahallisesti aiheuttanut vakuustapahtuman.

Jos vakuutettu on aiheuttanut vakuustapahtuman törkeästä huolimattomuudesta tai jos vakuutetun alkoholin tai huumausaineiden käyttö on vaikuttanut vakuustapahtumaan, voidaan hänelle tulevaa korvausta alentaa tai se voidaan evätä. Harkittaessa korvauksen alentamista tai epäämistä, otetaan huomioon, mikä merkitys vakuutetun henkilön toimenpiteellä on ollut vahingon syntymiseen. Lisäksi otetaan huomioon vakuutetun henkilön tahallisuus tai huolimattomuuden laatu sekä olosuhteet muutoin.

Mikäli on kyse vastuuvakuutuksesta, suorittaa LähiTapiola korvauksen mahdollisesta alentamisesta tai epäämisestä huolimatta vahinkoa kärsineelle luonnolliselle henkilölle sen osan korvauksesta, jota tämä ei ole ulosotossa tai konkurssissa todetun vakuutetun maksukyvyttömyyden vuoksi saanut perityksi.

Moottoriajoneuvovakuutus

(koskee vain vakuutussopimuksia, joissa on moottoriajoneuvovakuutus)

Jos vakuutettu on aiheuttanut vakuustapahtuman kuljettaessaan ajoneuvoa sellaisessa tilassa, että hänen verensä alkoholipitoisuus on ajon aikana tai sen jälkeen vähintään 1,2 promillea tai että hänellä on vähintään 0,53 milligrammaa alkoholia litrassa uloshengitysilmaa, tai hänen kykynsä tehtävän vaatimiin suorituksiin on tuntuvasti huonontunut muun huumaavan aineen kuin alkoholin vaikutuksesta taikka tällaisten aineiden ja alkoholin yhteisvaikutuksesta, hänelle aiheutunut vahinko korvataan vain siltä osin kuin muut olosuhteet ovat vaikuttaneet vahinkoon.

Jos vakuutettu on aiheuttanut vakuustapahtuman kuljettaessaan ajoneuvoa sellaisessa tilassa, että hänen verensä alkoholipitoisuus on ajon aikana tai sen jälkeen vähintään 0,5 promillea tai että hänellä on vähintään 0,22 milligrammaa alkoholia litrassa uloshengitysilmaa, tai hänen kykynsä tehtävän vaatimiin suorituksiin on huonontunut muun huumaavan aineen kuin alkoholin vaikutuksesta taikka tällaisten aineiden ja alkoholin yhteisvaikutuksesta, korvausta alennetaan sen mukaan, mikä oli hänen osuutensa vahinkoon.

8 Samastaminen (33 §)

Mitä edellä on sanottu vakuutetusta, kun kysymys on vakuustapahtuman aiheuttamisesta, suojeluohjeiden noudattamisesta tai pelastamisvelvollisuudesta, sovelletaan vastavasti henkilöön

1. joka vakuutetun suostumuksella on vastuussa vakuutuksen kohteena olevasta moottorikäyttöisestä tai hinattavasta ajoneuvosta, aluksesta taikka ilma-aluksesta
2. joka omistaa vakuutetun omaisuuden yhdessä vakuutetun kanssa ja käyttää sitä yhdessä hänen kanssaan; tai
3. joka asuu vakuutetun kanssa yhteisessä taloudessa ja käyttää vakuutettua omaisuutta yhdessä hänen kanssaan.

Mitä edellä on sanottu vakuutetusta, kun kysymys on suojeleohjeiden noudattamisesta, sovelletaan vastaavasti henkilöön, jonka tehtävänä vakuutuksenottajana olevan työ- tai virkasuhteen perusteella on huolehtia suojeleohjeen noudattamisesta.

9 Syyntakeettomuus ja pakkotila (36 §)

LähiTapiola ei vastuusta vapautuakseen tai sen rajoittamiseksi vetoa edellä mainittuihin kohtiin 6 ja 7, jos vakuutettu aiheuttaessaan vakuutustapahtuman tai laiminlyödessään suojeleohjeen noudattamisen taikka pelastamisvelvollisuuden, oli 12:ta vuotta nuorempi tai sellaisessa mielentilassa, ettei häntä olisi voitu tuomita rangaistukseen rikoksesta. LähiTapiola ei vastuusta vapautuakseen tai sen rajoittamiseksi vetoa kohtiin 5, 6 ja 7, jos vakuutettu aiheuttaessaan vaaran lisääntymisen tai vakuutustapahtuman taikka laiminlyödessään suojeleohjeen noudattamisen tai pelastamisvelvollisuuden toimi henkilön tai omaisuuden vahingoittumisen ehkäisemiseksi sellaisissa olosuhteissa, että laiminlyönti tai toimenpide oli puolustettavissa. Mitä tässä kohdassa on sanottu vakuutetusta, sovelletaan myös kohdassa 8 vakuutettuun samastettavaan henkilöön.

10 Korvausmenettely

10.1 Korvauksen hakijan velvollisuudet (69 § ja 72 §)

Korvauksen hakijan on ilman aiheetonta viivytystä ilmoitettava LähiTapiolalle tai sen edustajalle vahingosta tarkastus- ja muita toimenpiteitä varten.

Korvauksen hakijan on annettava LähiTapiolalle sellaiset asiakirjat ja tiedot, jotka ovat tarpeen LähiTapiolan vastuun selvittämiseksi. Tällaisia asiakirjoja ja tietoja ovat esimerkiksi ne, joiden avulla voidaan todeta, onko sattunut vakuutustapahtuma, kuinka suuri vahinko on syntynyt ja kenelle korvaus on suoritettava.

Korvauksen hakija on velvollinen hankkimaan ne selvitykset, jotka ovat parhaiten hänen saatavissaan ottaen kuitenkin huomioon myös LähiTapiolan mahdollisuudet hankkia selvitystä. LähiTapiola ei ole velvollinen suorittamaan korvausta ennen kuin se on saanut edellä mainitut selvitykset.

Jos korvauksen hakija on vakuutustapahtuman jälkeen vilpillisesti antanut LähiTapiolalle väärää tai puutteellisia tietoja, joilla on merkitystä LähiTapiolan vastuun arvioimisen kannalta, voidaan korvausta alentaa tai se voidaan evätä sen mukaan kuin olosuhteet huomioon ottaen on kohtuullista.

Vakuutetun tulee mahdollisuuksiensa mukaan osallistua vahingon selvittelyyn sekä myötävaikuttaa vahingon todellisen syyn ja aiheuttajan saamiseen selville. Vakuutettu ei saa poistumalla vahinkopaikalta, nauttimalla vahingon jälkeen alkoholia tai huumausaineita taikka muulla tavoin vaikeuttaa vahingon selvittämistä.

LähiTapiolalle on varattava tilaisuus tarkastaa vaurioitunut omaisuus ennen kuin sitä ryhdytään korjaamaan tai hävittämään.

10.2 Korvausoikeuden vanhentuminen (73 §)

Ellei lajikohtaisissa vakuutusehdoissa ole määrätty lyhyempää vanhenemisaikaa, vakuutuskorvausta on haettava LähiTapiolalta vuoden kuluessa siitä, kun korvauksen hakija sai tietää vakuutuksen voimassaolosta, vakuutustapahtumasta ja vakuutustapahtumasta aiheutuneesta vahinkoseuraamuksesta. Korvausvaatimus on joka tapauksessa esitettävä 10 vuoden kuluessa vakuutustapahtumasta tai jos vakuutus on otettu vahingonkorvausvelvollisuuden varalta, vahinkoseuraamuksen aiheutumisesta. Korvausvaatimuksen esittämiseen rinnastetaan ilmoituksen tekeminen vakuutustapahtumasta. Jos korvausvaatimusta ei esitetä tässä ajassa, korvauksen hakija menettää oikeutensa korvaukseen.

10.3 LähiTapiolan velvollisuudet (7 §, 9 §, 67 §, 68 § ja 70 §)

Vakuutustapahtuman sattumisen jälkeen LähiTapiola antaa korvauksen hakijalle, kuten esimerkiksi vakuutetulle ja kohdassa 16.4 tarkoitetuissa tilanteissa vastuuvakuutuksessa vahinkoa kärsineelle, tietoja vakuutuksen sisällöstä ja korvauksen hakemismenettelystä. Korvauksen hakijalle mahdollisesti annetut ennakkotiedot tulevasta korvauksesta, korvausmäärästä tai korvauksen suorittamistavasta eivät vaikuta vakuutussopimuksen mukaiseen korvausvelvollisuuteen.

LähiTapiola suorittaa vakuutustapahtumasta johtuvan vakuutussopimuksen mukaisen korvauksen tai ilmoittaa, ettei korvausta suoriteta, joutuisasti ja viimeistään kuukauden kuluttua siitä, kun se on saanut vastuunsa selvittämisen kannalta tarpeelliset asiakirjat ja tiedot. Jos korvauksen määrä ei ole riidaton, LähiTapiola suorittaa kuitenkin edellä mainitussa ajassa korvauksen riidattoman osan.

Vastuuvakuutusta koskevasta korvauspäätöksestä LähiTapiola lähettää tiedon myös vahinkoa kärsineelle.

Viivästyneelle korvaukselle LähiTapiola maksaa korkolaissa (633/82) säädettyä viivästyskorkoa. LähiTapiola ei suorita viivästyksen johdosta muita korvauksia.

10.4 Kuittaus

Korvauksesta voidaan vähentää maksamattomat erääntyneet vakuutusmaksut ja muut LähiTapiolan erääntyneet saatavat yleisten kuittausedellytysten mukaisesti.

LähiTapiolalla on oikeus vähentää vakuutuksenottajan ja vakuutuksenottajan kanssa samaan konserniin kuuluvien yhtiöiden korvauksesta tai muusta LähiTapiolalta olevasta saatavasta konsernin minkä tahansa yhtiön erääntyneet vakuutusmaksut tai muut LähiTapiolan saatavat. Jos maksu on sovittu suoritettavaksi useammassa erässä, LähiTapiola saa tehdä kuittauksen myös niistä maksueristä, jotka eivät ole vielä erääntyneet. LähiTapiolalla on kuittausoikeus myös silloin, kun vahinko on tapahtunut vakuutuksenottajan konkurssiin asettamisen jälkeen, mutta LähiTapiolan vastuun ollessa vielä voimassa.

11 Vakuutuskorvaus

11.1 Ylivakuutus ja rikastumiskielto (57 §)

Omaisuus tai etuus on ylivakuutettu, jos vakuutuskirjaan merkitty vakuutusmäärä on merkittävästi vakuutetun omaisuuden tai etuuden oikeaa arvoa suurempi.

11.1.1 Kuluttajiin rinnastettavien vakuutuksenottajien vakuutukset

Jos kuitenkin vakuutusmäärä olennaisesti perustuu LähiTapiolan tai sen edustajan antamaan arvioon, korvaus suoritetaan ylivakuutuksesta vakuutusmäärän mukaisena, paitsi milloin vakuutuksenottajan tahallisesti antamat väärät tai puutteelliset tiedot olivat vaikuttaneet arvioon.

11.1.2 Yritysten ja julkisyhteisöjen vakuutukset

LähiTapiola ei korvaa ylivakuutetulle omaisuudelle tai etuudelle sattuneen vakuutustapahtuman johdosta enempää kuin vahingon peittämiseksi tarvittavan määrän.

11.2 Alivakuutus (58 §)

Omaisuus tai etuus on alivakuutettu, jos vakuutuskirjaan merkitty vakuutusmäärä on merkittävästi vakuutetun omaisuuden tai etuuden oikeaa arvoa pienempi.

LähiTapiola korvaa alivakuutetulle omaisuudelle tai etuudelle sattuneen vakuutustapahtuman johdosta vain niin suuren osan vahingosta kuin vakuutusmäärän ja omaisuuden tai etuuden arvon välinen suhde osoittaa. Jos kuitenkin vakuutusmäärä olennaisesti perustuu LähiTapiolan tai sen edustajan antamaan arvioon, korvaus suoritetaan vahingon määräisenä, kuitenkin enintään vakuutusmäärän mukaisena.

12 Muutoksenhaku vakuutuksenantajan päätökseen (8 §, 74 §)

Vakuutuksenottajalla tai korvauksenhakijalla on käytettävissään eri keinoja saadakseen muutosta vakuutusyhtiön päätökseen. Hän voi olla yhteydessä LähiTapiolassa asiaa käsittelevään henkilöön tai hakea muutosta LähiTapiolan Asiakassovittelutoimistosta, kysyä neuvoa ja opastusta FINEn vakuutus- ja rahoitusneuvonnasta tai pyytää ratkaisusuosituksia FINeltä. Lisäksi hänellä on oikeus nostaa kanteen nostamista. Sen sijaan näissä muutoksenhakuelimissä ei käsitellä asiaa, joka on jo käsitelty oikeudessa tai on siellä vireillä.

12.1 Oikaisupyynnö ja Asiakassovittelutoimisto

Jos vakuutuksenottaja tai korvauksenhakija epäilee virhettä LähiTapiolan päätöksessä, hänellä on oikeus saada tarkempaa tietoa seikoista, jotka ovat johtaneet ratkaisuun. LähiTapiola oikaisee päätöksen, jos se osoittautuu virheelliseksi. Jos asia ei ole oikaisupyynnöstä huolimatta selvinnyt, voi asiakas kääntyä Asiakassovittelutoimiston puoleen. Asiakassovittelutoimisto on LähiTapiolan oma sisäinen muutoksenhakukanava, joka käsittelee vapaaehtoisin vahinkovakuutuksiin, henkivakuutuksiin ja sijoituspalveluihin liittyviä asioita. Asiakassovittelutoimisto käsittelee sille osoitetut kirjalliset muutoksenhaut, jotka eivät ole vireillä muissa muutoksenhakuelimissä. Muutosta on haettava kolmen kuukauden kuluessa siitä, kun asiakas sai kirjallisen päätöksen.

12.2 FINE Vakuutus- ja rahoitusneuvonta

Jos vakuutuksenottaja tai korvauksenhakija on tyytymättömän vakuutusyhtiön päätökseen, hän voi kysyä neuvoa ja opastusta FINEn vakuutus- ja rahoitusneuvonnasta. Se on puolueeton elin, jonka tehtävänä on neuvoa kuluttajia, pienyrittäjiä ja niihin verrattavia asiakkaita vakuutus- ja korvausasioissa. FINEn vakuutus- ja rahoitusneuvonta ja vakuutuslautakunta antavat myös ratkaisusuosituksia riita-asioihin, jotka koskevat lain ja vakuutusehtojen tulkintaa ja soveltamista vakuutusuhteessa. Neuvontapalvelut ja ratkaisusuositukset ovat maksuttomia.

12.3 Käräjäoikeus

Jos vakuutuksenottaja tai korvauksenhakija ei tyydy LähiTapiolan päätökseen, hän voi panna vireille kanteen LähiTapiolaa vastaan. Kanne voidaan panna vireille joko asianosaisen Suomessa olevan kotipaikan käräjäoikeudessa tai vakuutusyhtiön kotipaikan tai vahinkopaikan käräjäoikeudessa, jollei Suomen kansainvälisistä sopimuksista muuta johdu. Kanne LähiTapiolan tekemän päätöksen johdosta on nostettava kolmen vuoden kuluessa siitä, kun asianosainen sai kirjallisen tiedon LähiTapiolan päätöksestä ja tästä määräajasta. Määräajan kuluttua umpeen oikeutta kanteen nostamiseen ei enää ole. Lautakuntakäsittelyt katkaisevat kanneoikeuden vanhentumisen.

12.4 Sovellettava laki

Vakuutus sopimukseen sovelletaan Suomen lakia.

13 LähiTapiolan takautumisoikeus (75 §)

13.1 LähiTapiolan takautumisoikeus kolmatta kohtaan

Vakuutetun oikeus vahingonkorvaukseen vahingosta korvausvastuussa olevalta kolmannelta henkilöltä siirtyy LähiTapiolalle sen suorittamaan korvausmäärään saakka. Jos vahingon on aiheuttanut kolmas henkilö yksityishenkilönä, työntekijänä, virkamiehenä tai näihin vahingonkorvauslain 3 luvun 1 §:n mukaan rinnastettavana muuna henkilönä, syntyy LähiTapiolalle takautumisoikeus kyseistä henkilöä kohtaan vain, jos tämä on aiheuttanut vahingon tahallisesti tai törkeästä huolimattomuudesta tai jos hän on korvausvastuussa vahingosta huolimattomuudesta riippumatta.

LähiTapiolalla on oikeus vaatia korvausmäärä kolmannelta henkilöltä myös, jos hän on aiheuttanut vakuutustapahtuman kuljettaessaan ajoneuvoa sellaisessa tilassa, että hänen verensä alkoholipitoisuus on ajon aikana tai sen jälkeen vähintään 1,2 promillea tai että hänellä on vähintään 0,53 milligrammaa alkoholia litrassa uloshengitysilmaa, tai hänen kykynsä tehtävän vaatimiin suorituksiin on tuntuvasti huonontunut muun huumaavan aineen kuin alkoholin vaikutuksesta taikka tällaisten aineiden ja alkoholin yhteisvaikutuksesta.

13.2 LähiTapiolan takautumisoikeus vakuutuksenottajaa, vakuutettua tai vakuutettuun samastettua kohtaan

LähiTapiola saa vaatia kohdassa 16.1 tarkoitetulle vakuutetulle suorittamansa korvauksen tai sen osan takaisin siltä vakuutuksenottajalta, vakuutetulta tai vakuutettuun kohdan 8 mukaan samastetulta henkilöltä, joka on aiheuttanut vakuutustapahtuman tai laiminlyönyt kohtien 2.2 (tiedonantovelvollisuus), 5.2 (tiedonantovelvollisuus vaaran lisääntymisestä), 6.1 (velvollisuus noudattaa suojeluohjeita) tai 6.2 (vahingon torjumis- ja rajoittamisvelvollisuus) mukaisen velvollisuuden.

LähiTapiola saa takautumisoikeuden nojalla vaatia suoritetun korvauksen kokonaan, jos LähiTapiola olisi kohdissa 2.2, 5.2, 6.1, 6.2 tai 7 mainituilla perusteilla vastuusta vapaa tai oikeutettu epäämään korvauksen. Jos korvausta olisi kohtien 2.2, 5.2, 6.1, 6.2 tai 7 mukaisesti alennettu, LähiTapiola saa vaatia takaisin alennusta vastaavan osan korvauksesta.

14 Vakuutus sopimuksen muuttaminen

14.1 Sopimusehtojen muuttaminen vakuutuskauden aikana (18 §)

LähiTapiolalla on oikeus vakuutuskauden aikana muuttaa vakuutusmaksuja tai muita sopimusehtoja vastaamaan uusia olosuhteita, jos

1. vakuutuksenottaja tai vakuutettu on laiminlyönyt kohdassa 2.2 tarkoitetun tiedonantovelvollisuutensa; tai
2. vakuutuksenottajan tai vakuutetun LähiTapiolalle sopimusta solmittaessa ilmoittamissa olosuhteissa tai vakuutuskirjaan merkityssä asiantilassa on vakuutuskauden aikana tapahtunut kohdassa 5.2 tarkoitettu muutos.

LähiTapiola lähettää ilman aiheetonta viivytystä saatuaan tiedon edellä mainitusta seikasta ilmoituksen siitä, miten ja mistä ajankohdasta vakuutusmaksu tai muut sopimusehdot muuttuvat. Ilmoituksessa mainitaan, että vakuutuksenottajalla on oikeus irtisanoa vakuutus.

14.2 Sopimusehtojen muuttaminen vakuutuskauden vaihtuessa (19 §)

14.2.1 Kuluttajiin rinnastettavien vakuutuksenottajien vakuutukset

A. Ilmoitusmenettely:

LähiTapiolalla on oikeus jatkuvissa vakuutuksissa vahinkovakuutuksen vakuutuskauden ja henkilövakuutuksen vakuutusmaksukauden vaihtuessa muuttaa vakuutusehtoja, -maksua sekä muita sopimusehtoja, kun perusteena on

1. uusi tai muuttunut lainsäädäntö tai viranomaisen määräys
2. ennalta arvaamaton olosuhteiden muutos (esim. kansainvälinen kriisi, poikkeuksellinen luonnontapahtuma, suuronnettomuus)
3. vakuutukseen vaikuttavan (vakuutus kirjassa mainitun) indeksin muutos
4. vakuutuksen korvausmenon muutos.

LähiTapiolalla on lisäksi oikeus tehdä vakuutusehtoihin vähäisiä muutoksia, joilla ei ole vaikutusta vakuutus sopimuksen keskeiseen sisältöön.

Jos LähiTapiola tekee vakuutus sopimukseen edellä kuvattuja muutoksia, LähiTapiola lähettää vakuutusmaksua koskevan laskun yhteydessä vakuutusnottajalle ilmoituksen siitä, miten vakuutusmaksu tai muut sopimusehdot muuttuvat. Ilmoituksessa mainitaan, että vakuutusnottajalla on oikeus irtisanoa vakuutus. Muutos tulee vahinkovakuutuksissa voimaan sen vakuutuskauden alusta lukien, joka ensiksi seuraa kuukauden kuluttua ilmoituksen lähettämisestä. Tässä ehtokohdassa tarkoitettuina muutoksina ei pidetä vakuutus sopimukseen sisältyvistä bonussäännöksistä johtuvia vakuutusmaksun muutoksia.

B. Vakuutuksen irtisanomista edellyttävät muutokset

Jos LähiTapiola muuttaa vakuutusehtoja, -maksuja tai muita sopimusehtoja muissa kuin edellä kohdassa A luetelluissa tapauksissa tai poistaa vakuutuksesta voimakkaasti markkinoidun edun, LähiTapiolan on irtisanottava vakuutus sopimus päättyään vakuutuskauden lopussa. Irtisanominen suoritetaan kirjallisesti viimeistään kuukautta ennen vakuutuskauden päättymistä.

14.2.2 Yritysten ja julkisyhteisöjen vakuutukset

LähiTapiolalla on oikeus vakuutuskauden vaihtuessa muuttaa vakuutusehtoja, -maksua sekä muita sopimusehtoja.

Muutoksia noudatetaan seuraavan vakuutuskauden alusta lukien. LähiTapiolan on ilmoitettava kirjallisesti olennaisista muutoksista ja niiden perusteista viimeistään kuukautta ennen uuden vakuutuskauden alkua. Vakuutus jatkuu muutettuna, ellei vakuutusnottaja irtisano vakuutusta kirjallisesti ennen uuden vakuutuskauden alkua.

14.3 Indeksien vaikutus vakuutusmaksuun ja vakuutusmäärään

LähiTapiola voi muuttaa indeksiin sidottujen vakuutusten vakuutusmaksua ja vakuutusmäärää vakuutus kirjassa ilmoitetun indeksin muuttumisen johdosta.

15 Vakuutus sopimuksen päättyminen

15.1 Vakuutusnottajan oikeus irtisanoa vakuutus (12 §)

15.1.1 Kuluttajiin rinnastettavien vakuutusnottajien vakuutukset

Vakuutusnottajalla on oikeus milloin tahansa irtisanoa vakuutus sopimus päättyään vakuutuskauden aikana. Irtisanominen on suoritettava kirjallisesti. Muu irtisanominen on mitätön. Jos vakuutusnottaja ei ole määrännyt vakuutuksen päättymisaikaa, vakuutus päättyy, kun irtisanomista koskeva ilmoitus on jätetty tai lähetetty LähiTapiolalle. Irtisanomisoikeutta ei kuitenkaan ole, jos vakuutus sopimuksen sovittu voimassaoloaika on lyhyempi kuin 30 vuorokautta.

15.1.2 Yritysten ja julkisyhteisöjen vakuutukset

Vakuutusnottajalla on oikeus irtisanoa jatkuva vakuutus päättyään vakuutuskauden lopussa. Irtisanomisesta on ilmoitettava kirjallisesti. Muu irtisanominen on mitätön. Kirjallinen irtisanominen on lähetettävä LähiTapiolalle viimeistään kuukautta ennen vakuutuskauden päättymistä. Määräaikainen vakuutus päättyy sovittuna päättymispäivänä ilman irtisanomista.

15.2 LähiTapiolan oikeus irtisanoa vakuutus vakuutuskauden aikana (15 §)

15.2.1 Kuluttajiin rinnastettavien vakuutusnottajien vakuutukset

LähiTapiolalla on oikeus irtisanoa vahinkovakuutusta koskeva vakuutus sopimus päättyään vakuutuskauden aikana, jos

1. vakuutusnottaja tai vakuutettu on ennen vakuutuksen myöntämistä antanut vääriä tai puutteellisia tietoja ja jos LähiTapiola oikean asianlaidan tuntien ei olisi vakuutusta myöntänyt

2. vakuutusnottajan tai vakuutetun vakuutusnottajalle sopimusta solmittaessa ilmoittamissa olosuhteissa tai vakuutus kirjiaan merkityssä asiantilassa on vakuutuskauden aikana tapahtunut sellainen olennaisesti vahingonvaaraa lisäävä muutos, jota LähiTapiolan ei voida katsoa ottaneen lukuun sopimusta solmittaessa
3. vakuutettu on tahallisesti tai törkeästi huolimattomuudesta laiminlyönyt suoje luohjeen noudattamisen
4. vakuutettu on tahallisesti tai törkeästi huolimattomuudesta aiheuttanut vakuutus tapahtuman tai
5. vakuutettu on vakuutus tapahtuman jälkeen vilpillisesti antanut LähiTapiolalle vääriä tai puutteellisia tietoja, joilla on merkitystä LähiTapiolan vastuun arvioimisen kannalta.

LähiTapiola suorittaa irtisanomisen kirjallisesti ilman aiheutonta viivytystä saatuaan tiedon irtisanomiseen oikeuttavasta perusteesta. Irtisanomista koskevassa ilmoituksessa mainitaan irtisanomisperuste. Vakuutus päättyy kuukauden kuluttua irtisanomista koskevan ilmoituksen lähettämisestä. LähiTapiolan oikeus irtisanoa vakuutus vakuutusmaksun suorittamisen laiminlyönnin vuoksi määräytyy kohdan 4.2 mukaisesti.

15.2.2 Yritysten ja julkisyhteisöjen vakuutukset

LähiTapiolalla on oikeus irtisanoa vahinkovakuutusta koskeva vakuutus sopimus päättyään vakuutuskauden aikana, jos

1. vakuutusnottaja tai vakuutettu on ennen vakuutuksen myöntämistä antanut vääriä tai puutteellisia tietoja ja jos LähiTapiola oikean asianlaidan tuntien ei olisi myöntänyt vakuutusta
2. vakuutusnottajan tai vakuutetun LähiTapiolalle sopimusta solmittaessa ilmoittamissa olosuhteissa tai vakuutus kirjiaan merkityssä asiantilassa on vakuutuskauden aikana tapahtunut sellainen olennaisesti vahingonvaaraa lisäävä muutos, jota LähiTapiolan ei voida katsoa ottaneen lukuun sopimusta solmittaessa,
3. vakuutusnottaja tai vakuutettu on tahallisesti tai törkeästi huolimattomuudesta laiminlyönyt suoje luohjeen noudattamisen
4. vakuutusnottaja tai vakuutettu on tahallisesti tai törkeästi huolimattomuudesta aiheuttanut vakuutus tapahtuman; tai
5. vakuutusnottaja tai vakuutettu on vakuutus tapahtuman jälkeen vilpillisesti antanut LähiTapiolalle vääriä tai puutteellisia tietoja, joilla on merkitystä LähiTapiolan vastuun arvioimisen kannalta tai
6. vakuutusnottaja on todettu maksukyvyttömäksi tai asetettu konkurssiin.
7. sattuu vakuutuksesta korvattava vahinko.

Vakuutusnottajalla tarkoitetaan kohdissa 1 – 6 sekä vakuutettua että vakuutusnottajan tai vakuutetun edustajaa. Mikäli LähiTapiolalla on irtisanomisoikeus yhden vakuutuksen osalta ja vakuutusnottaja tätä oikeuttaan käyttää, voi se samalla irtisanoa muutkin vakuutusnottajan vakuutukset. LähiTapiola suorittaa irtisanomisen kirjallisesti ilman aiheutonta viivytystä saatuaan tiedon irtisanomiseen oikeuttavasta perusteesta. Vakuutus päättyy kuukauden kuluttua irtisanomista koskevan ilmoituksen lähettämisestä. LähiTapiolan oikeus irtisanoa vakuutus vakuutusmaksun suorittamisen laiminlyönnin vuoksi määräytyy kohdan 4.2 mukaisesti.

15.3 LähiTapiolan oikeus irtisanoa vakuutus vakuutuskauden lopussa (16 §)

LähiTapiolalla on oikeus irtisanoa vakuutus päättyväksi vakuutuskauden lopussa. Irtisanomista koskevassa ilmoituksessa mainitaan irtisanomisperuste. Irtisanominen suoritetaan kirjallisesti viimeistään kuukautta ennen vakuutuskauden päättymistä.

15.4 Omistajan vaihdos (63 §)

Vakuutussopimus päättyy, jos vakuutettu omaisuus siirtyy oikeustoimen johdosta muulle uudelle omistajalle kuin vakuutusnottajalle itselleen tai tämän kuolinpesälle. Jos 14 päivän kuluessa omistusoikeuden siirtymisestä sattuu vakuutustapahtuma, uudella omistajalla on kuitenkin oikeus korvaukseen, jollei hän itse ole ottanut omaisuudelle vakuutusta. Mikäli omaisuutta koskevaan vakuutukseen on liitetty muita vakuutuksia, esim. vastuu-, oikeusturva- tai keskeytysvakuutus, päättyy tällainen vakuutus välittömästi omaisuuden siirtymässä uudelle omistajalle.

15.5 Vakuutus päättyy ilman irtisanomista

Vakuutus päättyy ilman erillistä irtisanomista, kun ajoneuvo

1. poistetaan lopullisesti ajoneuvorekisteristä
2. ilmoitetaan ajoneuvorekisteriin poistetuksi toistaiseksi liikennekäytöstä ja sen rekisterikilvet palautetaan.

16 Kolmannen henkilön oikeudet

16.1 Muut vakuutetut, joiden hyväksi omaisuutta koskeva vakuutus on voimassa (62 §)

Sen lisäksi mitä näissä vakuutusehdoissa muutoin on määrätty vakuutetusta, on omaisuutta koskeva vakuutus voimassa omistajan, omistuksenpidätysehdoin omaisuuden ostaneen, panttioikeuden ja pidätysoikeuden haltijan sekä muutoinkin sen hyväksi, johon omaisuutta koskeva vaaranvastuu kohdistuu.

16.2 Vakuutetun asema vakuutustapahtuman satuttua (65 §)

LähiTapiola vetoaa korvauksen alentamiseksi tai epämieliseksi edellisessä kohdassa tarkoitettua vakuutettua kohtaan vakuutusnottajan tai toisen vakuutetun tiedonantovelvollisuuden (kohta 2.2) tai vaaran lisääntymisestä (kohta 5.2) ilmoittamisen laiminlyöntiin vain, jos kohdassa 16.1 tarkoitettu vakuutettu ennen vakuutustapahtumaa tiesi tai hänen olisi pitänyt tietää vakuutusnottajan tai toisen vakuutetun menettelystä.

Kullakin vakuutetulla on oikeus vakuutustapahtuman johdosta suoritettavaan korvaukseen. Vakuutusnottaja saa kuitenkin vakuutettua sitovasti neuvotella LähiTapiolan kanssa sekä nostaa korvauksen, paitsi jos vakuutettu on sopimuksessa nimeltä mainittu tai hän on ilmoittanut itse valvovansa oikeuttaan, taikka kysymys on kiinnityksenhaltijan oikeudesta saada maksu korvauksesta.

16.3 Etu oikeus saada maksu korvauksesta (66 §)

Jos omaisuutta koskeva vakuutus on voimassa henkilön hyväksi, jolla on saatavan vakuudeksi panttioikeus omaisuuteen, hänellä on, vaikei saatava olisikaan eräännytynyt, oikeus ennen omistajaa saada maksu korvauksesta, jollei omistaja ole korjannut vahinkoa tai aseta vakuutta sen korjaamiseksi. Mitä tässä on sanottu, on vastaavasti voimassa henkilön hyväksi, jolla on oikeus pidättää omaisuus eräänntyneen saatavan vakuudeksi. Omistajalla on oikeus saada maksu korvauksesta ennen omistuksenpidätysehdoin omaisuuden ostanutta. Kiinnityksenhaltijan oikeudesta saada maksu korvauksesta on voimassa, mitä kiinnityksenhaltijan oikeudesta vakuutuskorvaukseen on säädetty.

16.4 Vahinkoa kärsineen oikeus korvaukseen vastuuvakuutuksessa (67 §)

Vahinkoa kärsineellä on vastuuvakuutuksessa oikeus vaatia vakuutussopimuksen mukainen korvaus suoraan LähiTapiolalta, jos

1. vakuutuksen ottaminen on perustunut lakiin tai viranomaisen määräykseen
2. vakuutettu on asetettu konkurssiin tai on muutoin maksukyvytön, tai

3. vastuuvakuutuksesta on ilmoitettu vakuutetun elinkeinotoimintaa koskevassa markkinoinnissa. Jos LähiTapiolalle esitetään korvausvaatimus, LähiTapiola ilmoittaa tästä vakuutetulle ilman aiheetonta viivytystä sekä varaa hänelle tilaisuuden esittää selvitystä vakuutus-tapahtumasta. Vakuutetulle lähetetään myös tieto asian myöhemmästä käsittelystä. Jos LähiTapiola hyväksyy vahinkoa kärsineen korvausvaatimuksen, hyväksyminen ei sido vakuutettua.

16.5 Vahinkoa kärsineen muutoksenhakuoikeus vastuuvakuutuksessa (68 §)

Vahinkoa kärsineellä on LähiTapiolan korvauspäätöksen johdosta oikeus kääntyä Asiakassovittelutoimiston puoleen, saattaa asia FINEn vakuutus- ja rahoitusneuvonnan tai vakuutuslautakunnan käsiteltäväksi tai nostaa kanne LähiTapiolaa vastaan kohdan 12 mukaisesti.

17 Henkilötietojen käsittely

LähiTapiola huolehtii asiakkaidensa yksityisyyden suojan toteutumisesta ja käsittelee henkilötietoja tietosuoja- ja vakuutuslainsäädännön, muiden asiaan soveltuvien säännösten sekä hyvän tiedonhallinta- ja tiedonkäsittelytavan mukaisesti.

Henkilötietoja käsitellään LähiTapiolan tuotteiden ja palvelujen tarjoamista ja asiakassuhteen hoitamista varten. Tietoja voidaan käyttää myös esimerkiksi asiakkaille suunnattuun markkinointiin.

LähiTapiolassa hyödynnetään automaattista päätöksentekoa ja profilointia esimerkiksi vakuuttamis- ja korvauspäätösten tekemisessä sekä markkinoinnin kohdentamisessa. Automaattisesta päätöksenteosta ilmoitetaan kunkin sitä hyödyntävän palvelun yhteydessä.

Henkilötiedot hankitaan pääasiassa asiakkaalta itseltään, hänen valtuuttamiltaan tahoilta, viranomaisen julkisista rekistereistä sekä luottotietorekistereistä. Henkilötietoja luovutetaan sivullisille vain asiakkaan suostumuksella tai lainsäädännön perusteella.

LähiTapiola rekisteröi sille ilmoitetuista vahingoista tietoja vakuutusyhtiöiden yhteiseen vahinkorekisteriin ja tarkistaa samalla, mitä vahinkoja muille vakuutusyhtiöille on ilmoitettu. Vahinkorekisterin tietoja käytetään korvauskäsittelyssä vakuutusyhtiöihin kohdistuvien väärinkäytösten torjunnassa. LähiTapiola rekisteröi sen harjoittamaan vakuustoitintaan kohdistuneista rikoksista ja rikosepäilyistä tietoja vakuutusyhtiöiden yhteiseen väärinkäytösrekisteriin ja tarkistaa asiakkaasta rekisteriin merkityt tiedot. Väärinkäytösrekisterin tietoja käytetään korvaus- ja vakuutus-käsittelyssä vakuutusyhtiöihin kohdistuvan rikollisuuden ehkäisemisessä.

Asiakkaan tuntemistietoja ja muita henkilötietoja voidaan käyttää rahanpesun ja terrorismin rahoittamisen selvittämiseen, paljastamiseen ja estämiseen. Lisäksi tietoja voidaan luovuttaa viranomaisille rahanpesun ja terrorismin rahoittamisen tutkintaan saattamista varten sekä sellaisten rikosten tutkintaan saattamista varten, joilla rahanpesun tai terrorismin rahoittamisen kohteena oleva omaisuus tai rikosyöty on saatu.

LähiTapiola tallentaa asiakkaiden kanssa käytäviä puheluita ja chat-keskusteluita asioinnin todentamiseksi sekä palvelun laadun varmistamiseksi.

LähiTapiolan henkilörekistereistä on laadittu tietosuojaselosteet, joissa kerrotaan rekistereissä käsiteltävistä henkilötiedoista, niiden käsittelystä ja rekisteröidyn oikeuksista. Tietosuojaselosteisiin ja henkilötietojen tarkempaan käsittelyyn voi tutustua LähiTapiolan verkkosivuilla lahitapiola.fi/henkilötietojenkäsittely. Tietosuojaselosteita saa myös pyydettäessä postitse tai sähköpostitse osoitteesta tietosuoja@lahitapiola.fi.

18 Muut määräykset

18.1 Vakuutus sopimuksen osittainen pätemättömyys

Mikäli vakuutus sopimuksen yksittäinen ehtokohta tai sen osa todetaan pätemättömäksi, pysyvät sopimuksen ehdot muilta osin voimassa.

18.2 Ylivoimaisen esteen vaikutus LähiTapiolan velvollisuuksiin

Mikäli vakuutus sopimuksen veloitteen täyttäminen estyy, vaikeutuu tai viivästyy vakuutus sopimuksen osapuolen vaikutusmahdollisuuksien ulkopuolella olevasta seikasta (ylivoimainen este) johtuen, osapuoli vapautuu sopimusveloitteensa täyttämisestä ja seuraamuksista ylivoimaisen esteen ajaksi. Ylivoimaiseksi esteeksi katsotaan tietoliikennehäiriö tai -keskeytys, ohjelmisto- tai sähköhäiriö, työtaitelutoimenpide, tulipalo, luonnontapahtuma, viranomaisen toimenpide tai muu este, joka on osapuolen vaikutusmahdollisuuksien ulkopuolella.

18.3 Kauppasaarto

Vakuutus ei ole voimassa siltä osin kuin Yhdistyneiden kansakuntien (YK), Euroopan Unionin (EU) tai Yhdysvaltojen julistuksen tai päätöksen tai Suomen lainsäädännön perusteella asetettu kauppaa- tai taloussaarto rajoittaa vakuuttamista tai vakuutuksen voimassa oloa.

LähiTapiola ei suorita mitään vakuutus korvausta, mikäli korvauksen maksaminen olisi vastoin Yhdistyneiden kansakuntien (YK) tai Euroopan Unionin (EU) tai Yhdysvaltojen julistuksen tai päätöksen tai Suomen lainsäädännön perusteella asetettuja kauppaa- ja taloussaartoja koskevia pakotteita.

Vakuutukset myöntävät seuraavat LähiTapiola-ryhmään kuuluvat keskinäiset vakuutusyhtiöt (y-tunnus):

LähiTapiola **Etelä** (0139557-7) | LähiTapiola **Etelä-Pohjanmaa** (0178281-7) | LokalTapiola Sydäkusten - LähiTapiola **Etelärannikko** (0135987-5) | LähiTapiola **Itä** (2246442-0) | LähiTapiola **Kaakkois-Suomi** (0225907-5) | LähiTapiola **Kainu-Koillismaa** (0210339-6) | LähiTapiola **Keski-Suomi** (0208463-1) | LähiTapiola **Lappi** (0277001-7) | LähiTapiola **Loimi-Häme** (0134859-4) | LähiTapiola **Länsi-Suomi** (0134099-8) | LähiTapiola **Pirkanmaa** (0205843-3) | LokalTapiola Österbotten - LähiTapiola **Pohjanmaa** (0180953-0) | LähiTapiola **Pohjoinen** (2235550-7) | LähiTapiola **Pääkaupunkiseutu** (2647339-1) | LähiTapiola **Savo** (1759597-9) | LähiTapiola **Savo-Karjala** (0218612-8) | LähiTapiola **Uusimaa** (0224469-0) | LähiTapiola **Varsinais-Suomi** (0204067-1) | LähiTapiola **Vellamo** (0282283-3) | LähiTapiola Keskinäinen Vakuutusyhtiö (0211034-2)

Löydät yhtiöiden yhteystiedot osoitteesta www.lahitapiola.fi.

Esinevakuutus ES1

Sisällysluettelo

Esinevakuutus.....	2	6 Korvaussäännökset.....	7
1 Esinevakuutuksen käsitteitä	2	6.1 Vahingosta ilmoittaminen, vahingon tarkastaminen ja selvittäminen.....	7
2 Voimassaoloalue	2	6.2 Vahingon määrän laskeminen	7
2.1 Osoitteellinen sijaintipaikka.....	2	6.3 Korvauksen määrän laskeminen	10
2.2 Vaihtelevat paikat.....	3	6.4 Korvauksen maksaminen	11
3 Vakuutuksen kohteet.....	3	6.5 Muut korvaussäännöt.....	12
3.1 Rakennus vakuutuksen kohteena.....	3	7 Suojeluohjeet	12
3.2 Irtaimisto.....	3	7.1 Suojeluohjeiden velvoittavuus ja tarkoitus	12
3.3 Vaihto-omaisuus.....	4	7.2 Viranomaismääräysten noudattaminen.....	12
3.4 Rahat ja arvopaperit	4	7.3 Yleinen järjestys ja turvallisuus.....	12
3.5 Vieras omaisuus	4	7.4 Rakenteellinen palontorjunta	12
4 Esinevakuutukset	4	7.5 Koneiden ja laitteiden käyttö	12
4.1 Palovakuutus	4	7.6 Moottorityökoneet.....	13
4.2 Luonnonilmiövakuutus.....	5	7.7 Tulityöt.....	13
4.3 Vuotovakuutus	5	7.8 Rakennus-, korjaus- ja asennustyöt	13
4.4 Omaisuusrikosvakuutus.....	5	7.9 Omaisuuden säilyttäminen.....	13
4.5 Rikkovakuutus	5	7.10 Nosto- ja siirtotöiden turvallisuus.....	16
4.6 Pakaste- ja kylmätuotevakuutus	6	7.11 Tiedostojen varmistus ja säilytys	16
5 Kaikkien esinevakuutusten yhteiset korvausrajoitukset.....	6	7.12 Muut noudatettavat suojeluohjeet ja tekniset ohjeet	16
5.1 Ulkona oleva omaisuus.....	6		
5.2 Huollon tai korjauksen laiminlyönti sekä sopimaton käyttötapa.....	6		
5.3 Virheellisyydet	6		
5.4 Tiedostot, tiedot, ohjelmistot ja tietokoneet.....	6		
5.5 Vähitellen tapahtuvat vahingot	7		
5.6 Eläinten aiheuttamat vahingot	7		
5.7 Sääilmiöt ja tulviminen	7		
5.8 Muun korvauslähteen vaikutus korvaukseen	7		
5.9 Arvon alentuminen ja takuun raukeaminen.....	7		
5.10 Varallisuusvahinko ja petos	7		
5.11 Omaisuuden katoaminen ja myymälävarkaus	7		
5.12 Korvausrajoitukset poikkeustilanteissa	7		

Esinevakuutus

Esinevakuutuksesta korvataan omaisuudelle aiheutuneita suoranaisia ja välittömiä vahinkoja sekä ehdoissa erikseen mainittuja kustannuksia vakuutusenantajan ja vakuutuksenottajan välisen vakuutussopimuksen mukaisesti. Vakuutetut kohteet, vakuutusmäärät, omavastuu ja vakuutukseen valitut vakuutusturvat on esitetty vakuutuskirjassa.

Esinevakuutus muodostuu

- vakuutuskirjasta ja vakuutuskirjassa mahdollisesti mainituista erityisehdoista
- tästä tuote-ehdosta ES1
- Yleisistä sopimusehdoista YS15.

1 Esinevakuutuksen käsitteitä

Jälleenhankinta-arvo

Jälleenhankinta-arvo on rahamäärä, joka tarvitaan uuden samanlaisen, samaan käyttötarkoitukseen ja ominaisuuksiltaan alkupe-
räisen kaltaisen omaisuuden hankkimiseen. Jälleenhankinta-arvoon sisältyvät myös kohtuulliset kuljetus- ja asennuskustannukset käyttäen tarkoituksenmukaisia kuljetustapoja ja tavanomaista asennuksiin käytettävää työvoimaa normaalina työaikana.

Rakennuksen jälleenhankinta-arvoon sisältyvät rakennuskustannukset yleisesti Suomessa kaupan olevia rakennustarvikkeita ja tavanomaisia työmenetelmiä käyttäen. Jälleenhankinta-arvoon lasketaan mukaan myös vahingoittuneen omaisuuden purku-, raivaus- ja hävittämiskustannukset niihin liittyvine kuljetus- ja käsittelykustannuksineen sekä mahdolliset tilalle rakennettavan rakennuksen suunnittelukustannukset.

Täysarvovakuutus

Täysarvovakuutus on vakuutus tapa, jossa omaisuuden arvoa ei määritellä vakuutusta tehtäessä, vaan riittää, että vakuutusyhtiön kysymä maksuperustetiedot ovat oikein ja että vakuutuskaudella tapahtuneista tietojen muutoksista ilmoitetaan vakuutusyhtiölle.

Päivänarvo

Omaisuuden päivänarvo on rahamäärä, joka saadaan, kun jälleenhankinta-arvosta vähennetään iän, käytön, huollon laiminlyönnin, käyttökelpoisuuden alenemisen, tekniikan vanhentumisen tai muun sellaisen syyn johdosta tapahtunut arvon alentuminen.

Rakennuksen päivänarvoa arvioitaessa myös paikkakunnan muuttuneiden olosuhteiden kuten harjoitetun elinkeinotoiminnan lakkaamisen, rakennuksen sijainnin ja muiden syiden selvä vaikutus otetaan huomioon silloin, kun samalle sijaintipaikalle ei rakenneta uutta vastaavaa rakennusta.

Käypä arvo

Omaisuuden käypä arvo on rahamäärä, joka omaisuudesta olisi ollut yleisesti saatavissa vahingon sattumispäivän markkinatilanteessa ottaen huomioon mm. esineen ikä, käyttötunnin ja -tapa, huoltohistoria, kunto ja käyttökelpoisuus.

Omalla konevoimalla liikkuvien moottorityökoneiden osalta käypään arvoon vaikuttaa myös mm. merkki, vuosimalli, varustelutaso.

Rakennuksen käypää arvoa arvioitaessa vähennetään kiinteistön käyvästä arvosta tontin, tonttirakenteiden, liittymien ja muiden rakennusten osuus.

Käyvällä arvolla ei tarkoiteta myyntiliikkeiden ulosmyyntihintaa, pyyntihintaa eikä vaihtohyvitysarvoa vaan sellaista hintaa, jonka usea henkilö olisi ollut siitä todellisuudessa valmis maksamaan.

Vakuutusarvo

Vakuutusarvo on vakuutuksen kohteena olevan omaisuuden arvo, jota käytetään vahingon ja korvauksen määrän laskentaperusteena. Vakuutusarvo voi olla joko jälleenhankinta-arvo, päivänarvo tai käypäarvo.

Vakuutusmäärä

Vakuutusmäärä on vakuutusmaksun laskentaperuste ja ylin korvausmäärä mutta ei vahingon määrä tai sen arvioimisen peruste.

Vakuutuspaikka

Vakuutuspaikka on paikka tai alue, jossa vakuutus on voimassa. Vakuutuspaikka on merkitty vakuutuskirjaan. Vakuutuspaikka on joko osoitteellinen sijaintipaikka tai vaihtelevat paikat.

Vakuutushuoneisto

Vakuutushuoneisto on vakuutuskirjaan merkityssä osoitteessa sijaitseva rakennus, rakennuksen osa tai tila, jossa vakuutettu omaisuus sijaitsee.

Vahingon ja korvauksen määrä

Vahingon määrä on esinevahingon seurauksena aiheutunut menetysten laskennallinen rahamäärä.

Korvauksen määrä on rahamäärä, joka vakuutus tapahtuman perusteella vahingosta maksetaan.

Ensivastuuarvo

Ensivastuuarvo tarkoittaa vakuutusmäärän perustetta, joka ei vastaa omaisuuden todellista vakuutusarvoa vaan on vakuutuksenottajan kanssa vakuutusta tehtäessä sovittu rahamäärä.

Atk-ohjelmien, tietojen ja tiedostojen palautuskustannusten, rahojen ja arvopapereiden, piirustusten, arkistojen, mallien ja muottien sekä taide-esineiden vakuutusmäärän perusteena on aina ensivastuuarvo.

Jäännösarvo

Omaisuuden jäännösarvo on omaisuuden arvo välittömästi vahingon jälkeen. Jäännösarvo arvioidaan samojen perusteiden mukaan kuin vahingon määrä.

Ali- ja ylivakuutus

Omaisuus on alivakuutettu, jos vakuutusmäärä on vakuutusarvoa pienempi.

Omaisuus on ylivakuutettu, jos vakuutusmäärä on vakuutusarvoa suurempi.

Omavastuu

Omavastuu on vakuutuskirjaan tai -ehtoon merkitty, vakuutetun omalle vastuulle jäävä osuus vahingosta.

Pinta-ala

Rakennuksen pinta-alalla tarkoitetaan rakennuksen ulkomittojen mukaista pinta-alaa jokaisen kerroksen osalta yhteen laskettuna. Pinta-alaan lasketaan mukaan myös kellareiden ja lämpöeristettyjen käyttöuullakoiden sekä rakennukseen kiinni rakennettujen avokatosten pinta-alat.

Yrityksen toimitilojen pinta-alaan lasketaan yrityksen käytössä olevien liike- ja varastotilojen yhteenlaskettu pinta-ala.

2 Voimassaoloalue

2.1 Osoitteellinen sijaintipaikka

Vakuutus on voimassa vakuutuskirjaan merkityssä osoitteessa.

Irtaimen käyttöomaisuuteen kuuluvien kannettavien tietokoneiden, niiden lisälaitteiden ja puhelinten sekä yrityksen vaihto-omaisuuden kuljettamiseen käytettävien kuljetuslaatikoiden ja -rullakoiden osalta vakuutus on kuitenkin voimassa kaikkialla maailmassa.

Tilapäinen siirto pois osoitteellisesta sijaintipaikasta

Osoitteellisessa sijaintipaikassa vakuutetun irtaimen käyttöomaisuuden osalta vakuutus on voimassa myös vakuutuspaikan ulkopuolella koko Suomessa, jos omaisuus on tilapäisesti siirretty tai siirrettävänä pois vakuutuskirjaan merkitystä osoitteellisesta sijaintipaikasta.

Voimassaolon edellytyksenä on, että poissaolo ei liity varsinaiseen liiketoiminnan harjoittamiseen ja omaisuus on tarkoitus palauttaa siirron syyn poistuttua vakuutuskirjaan merkittyyn osoitteelliseen sijaintipaikkaan. Tällaista omaisuutta on esimerkiksi kausivarastossa oleva irtain käyttöomaisuus ja korjattavaksi siirretty omaisuus. Tilapäiseksi poissaoloksi katsotaan enintään 6 kuukautta kestävä omaisuuden poissaolo laskettuna siirron alkamisajankohdasta.

Irtaimen käyttöomaisuuden ja vaihto-omaisuuden näyte-erien osalta vakuutus on voimassa myös niiden ollessa tilapäisesti messuilla ja näyttelyissä.

Tilapäisen siirron perusteella vakuutuspaikan ulkopuolella korvattavissa vakuutus tapahtumissa vakuutus turva on vakuutus kirjaan merkityn mukainen ja enimmäiskorvaus määrä on 200 000 euroa yhdessä vakuutus tapahtumassa.

Vakuutus ei ole voimassa osoitteellisen sijaintipaikan ulkopuolella, jos poissaolon syyinä on varsinainen liiketoiminnan harjoittaminen. Liiketoiminnan harjoittamisen takia siirrettyä omaisuutta on esimerkiksi

- rakennus-, asennus- ja tarkastuskohteissa käytettävä omaisuus
- ajoneuvon asennettu, ajoneuvossa säilytettävä tai siellä käytettävänä oleva omaisuus
- tavarantoimittajan, alihankkijan, ostajan tai vastaavan tiloissa työstettävänä, myytävänä tai säilytettävänä oleva omaisuus
- kausivarastossa oleva vaihto-omaisuus
- messuilla ja näyttelyissä myytävänä oleva vaihto-omaisuus.

2.2 Vaihtelevat paikat

Kun vakuutus kirjaan on merkitty vakuutus paikaksi vaihtelevat paikat, vakuutus on voimassa vakuutus kirjaan merkityllä maantieteellisellä alueella. Jos maantieteellistä aluetta ei ole merkitty, vakuutus on voimassa kaikkialla maailmassa.

Vaihto-omaisuuden kuljetuksen aikana vakuutus on kuitenkin voimassa vain silloin, kun vaihto-omaisuutta kuljetetaan käsikatavarana, myymäläksi varustellussa myymäläautossa taikka tavara on varaosa, raaka-aine tai puolivalmiste, joka luovutetaan asiakkaalle osana vakuutusnottajan työsuoritusta.

3 Vakuutuksen kohteet

3.1 Rakennus vakuutuksen kohteena

3.1.1 Rakennus

Vakuutuksen kohteena on vakuutus kirjaan merkitty rakennus ja rakennuksessa tai sen kanssa samalla kiinteistöllä sijaitseva kiinteästi asennettu, rakennuksen käyttöä palveleva omaisuus seuraavasti:

- tavanomaiset koneet ja laitteet, kuten LVISA -laitteet, sähköpääkeskukset, lämpökanavat, öljysäiliöt, aurinkopaneelit, -keräimet ja antennit
- sähkö- ja muut kaapelit sekä johtimet ja putkistot kunnalliseen tai muuhun yleiseen liittymään saakka
- rakennuksen perustuksen perusanturat
- kiinteät sisustukset, rakenteet ja pinnoitteet alkuperäistä vastaavan tasoisena tai koko rakennukseen saman tasoisena jälkeensä asennettuna.

3.1.2 Rakennukseen liittyvä muu omaisuus

Vakuutuksen kohteena ovat vakuutusnottajan omistamat tai muutoin vakuutusnottajan vastuulla olevat, rakennuksen käyttöä palvelevat ja rakennuksen kanssa samassa osoitteessa olevat

- kiinteät tavanomaiset rakennelmat, rakenteet ja varusteet kuten sähköautojen latauslaitteistot, jätesäiliöt ja leikkilinjat sekä lämmöneristämättömät enintään 40 m²:n suuruiset varastot, auto-, jäte- ja muut katokset
- kiinteistön hoitoon kuuluvat tavanomaiset työkalut ja työkoneet, joiden rakenteellinen huippunopeus on enintään 15 km/h, sekä niiden polttoaineet 10 000 euroon saakka
- rakennuksen ja kiinteistön hoitoon liittyvät lämmitysaineet.

Vakuutuksen kohteena ovat myös yksityistalouksien vakituiseen asumiseen liittyvät, yhteiseen käyttöön tarkoitetut tavanomaiset koneet silloin, kun rakennukseen sisältyy vähintään kaksi vakituiseen asumiseen tarkoitettua asuntoa.

Vakuutuksen kohteena ovat myös piha-alueen puut, pensaat ja muut istutukset 5 000 euron määrään saakka.

3.1.3 Rakennusta koskevat rajoitukset

Vakuutuksen kohteena eivät ole

- rakennuksen perusanturoiden alapuolella olevat rakenteet
- paalutukset, salaajaputkistot ja jätevesien maapuhdistamokenttä putkistoinen
- pora- ja lämpökaivot
- seinämaalaukset, piha-alueella olevat patsaat, taide-esineet sekä muut vastaavat erikoisrakennelmat
- vesialueet, laiturit ja rantarakennelmat
- sähkövirta, vesi ja kaasut
- rakennuksessa harjoitettavaa liiketoimintaa palvelevat rakenteet, koneet, laitteet, putkistot, johdot, kalusteet ja pinnoitteet
- osakkeenomistajan, vuokralaisen tai muun käyttäjän hankkimat ja omistamat varusteet, kuten sähköautojen latauspisteet, valomainokset ja mainosteippaukset, markiisit, valvonta- ja hälytyslaitteet, kellot, antennit sekä parveke- ja erikoislasit
- pääosin muuta kuin vakuutettua rakennusta palvelevat sähköntuotantolaitteet
- kokonaisteholtaan 1 MW:n ja sitä suuremmat lämmöntuotantolaitteet, pakastamo- eikä kylmiö rakennusten kylmälaitteet, vaikka ne palvelisivatkin koko rakennusta.

3.2 Irtaimisto

3.2.1 Irtain käyttöomaisuus

Vakuutuksen kohteena olevaan irtaimen käyttöomaisuuteen kuuluvat

- vakuutettuun toimintaan käytettävät koneet, laitteet, työvälineet ja niitä palveleva LVISA-tekniikka
- koneisiin ja laitteisiin sisältyvät ohjelmistot
- kalusteet ja käyttötarvikkeet.

Vakuutuksen kohteena ovat myös vakuutusnottajan omistamat valomainokset, ikkunateippaukset ja sähköautojen latauslaitteistot.

Irtain käyttöomaisuus voi olla vakuutusnottajan omaa, vuokratua tai rahoitusomaisuudella hankittua. Vuokrattua omaisuutta vakuutetaan irtaimena käyttöomaisuutena, jos vakuutusnottaja on sitoutunut vakuuttamaan sen.

3.2.2 Irtaimen käyttöomaisuuden erikoistapaukset

Ellei taulukossa 1 esitetyllä omaisuudella ole merkitty erillisiä vakuutusmääriä vakuutus kirjaan, voi irtaimen käyttöomaisuuden vakuutusmäärään sisältyä kutakin omaisuutta enintään taulukossa esitetty euromäärä. Ylin korvausmäärä on aina kuitenkin vakuutus kirjaan merkitty irtaimen käyttöomaisuuden vakuutusmäärä.

Jos omaisuus halutaan vakuuttaa tätä suuremmasta määrästä, on vakuutus kirjaan merkittävä vakuutettavan omaisuuden arvo kokonaisuudessaan.

	Enimmäismäärä
Esinevahingon seurauksena aiheutuneet ohjelmistojen, käyttöjärjestelmien ja tiedostojen palautuskustannukset	5 000 €
Keräilyesineet, antiikkiesineet, arvomatot, kokoelmat ja arvoesineet	15 000 €
Vakuutushuoneiston kiinteät sisustukset	10 000 €
Vakuutushuoneiston ovet, ikkunat, murto- suojaruuvit ja rakenteet omaisuusrikos- vahinkojen varalta	5 000 €
Rahat ja arvopaperit vakuutushuoneistossa ja kuljetuksen aikana Suomessa	3 000 €
Liiketoiminnassa käsiteltävänä tai säilytet- tävänä oleva asiakkaan käyttö- ja vaihto- omaisuus muiden kuin rikkovahinkojen varalta. ks. ehtokohta 3.5	10 000 €
Työntekijöiden henkilökohtaiset vaatteet ja käyttöesineet muiden kuin rikkovahinkojen varalta. ks. ehtokohta 3.5.	1 000 €/ työn- tekijä, yhteensä enintään 10 000 euroa

Taulukko 1.

Vakuutushuoneiston kiinteisiin sisustuksiin kuuluvat

- kiinteistön osakkeenomistajan kunnossapitovastuulla olevat, yritystoimintaan kuulumattomat huoneiston käyttöön liittyvät koneet ja kalusteet
- vakuutusnottajan itse vuokratiloihin hankkimat lattia-, seinä- ja kattopinnoitteet sekä väliseinärakenteet
- huoneistossa harjoitettavaa liiketoimintaa palvelevat kiinteät kalusteet, LVIS- ja konetekniikka liittymäjohtoinen.

Vakuutettaessa arvoesineitä ja kokoelmia yli 15 000 euron arvosta, on esineistä oltava kuvat ja esinekohtaiset vakuutusarvot sisäl- tävä luettelo, joka pystytään toimittamaan vakuutusnottajalle vahingon jälkeen.

3.2.3 Irtainta käyttöomaisuutta koskevat rajoitukset

Vakuutuksen kohteena ei ole seuraava omaisuus, ellei sitä ole erik- seen vakuutettu ja vakuutusnottajan merkitty

- omalla konevoimalla kulkevat tai päältä ohjattavat koneet, laitteet ja kulkuneuvot tai niiden osat ja varusteet lukuun otta- matta vakuutusnottajan toimipaikassa puhtaanapitoon tai tavarankuljetukseen tarkoitettuja sähkö- ja kaasukäyttöisiä koneita ja laitteita, kuten sähkötrukkeja tai lattianhoitokoneita
- immateriaalioikeudet
- laiturit ja rantarakennelmat
- elävät eläimet
- ulkona kasvavat kasvit.

3.2.4 Investointiturva

Vakuutuksen kohteena ovat kuluvan vakuutuskauden aikana tehtä- vät irtaimen käyttöomaisuuden investoinnit enintään 20 prosent- tiin asti vakuutetun irtaimen käyttöomaisuuden yhteenlasketusta vakuutusmäärästä, kuitenkin enintään 200 000 euron arvosta.

Vakuutusturvan laajuus on sama kuin muun vastaavan irtaimen käyttöomaisuuden. Koneiden ja laitteiden osalta vakuutus ei kuitenkaan korvaa rikkoutumista asennustyön ja käyttöönoton aikana.

Investointiturvan rajoitukset

Vakuutuksen kohteena ei ole

- rakennettavat uudisrakennukset tai olemassa olevan rakennuk- sen laajennukset
- uudessa vakuutuspaikassa oleva irtaimisto.

3.3 Vaihto-omaisuus

Vakuutuksen kohteena olevaan vaihto-omaisuuteen kuuluvat

- vakuutettuun toimintaan liittyvä vakuutusnottajan omistama vaihto-omaisuus
- vakuutetussa toiminnassa myytäväksi otettu vaihto-omaisuus
- muu vakuutusnottajan merkitty vakuutusnottajan vakuutta- misvastuulla oleva vaihto-omaisuus.

Vaihto-omaisuutta koskevat rajoitukset

Vakuutuksen kohteena eivät ole

- rahat ja arvopaperit
- immateriaalioikeudet
- rekisteröitävät työkalut ja rekisteröitävät kulkuneuvot
- ilma-alukset
- maaperä ja vesialueet
- valmiit rakennukset
- ulkona kasvavat kasvit.

3.4 Rahat ja arvopaperit

Vakuutuksen kohteena oleviin rahoihin ja arvopapereihin kuuluvat vakuutusnottajan omistamat rahat ja arvopaperit, raha- ja mak- sukortteihin ladattu raha sekä käyttämättömät posti- ja leimamer- kit, arvat, lounassetelit, kupongit, vekselit, shekit ja muut vastaavat saamistodistukset.

Jos vakuutetaan muun kuin vakuutusnottajan omaa rahaa, se on merkittävä vakuutusnottajan erikseen.

3.5 Vieras omaisuus

Vakuutuksen kohteena olevaan vieraaseen omaisuuteen kuuluvat

- asiakkaan käyttö- ja vaihto-omaisuus, joka on vakuutusnottajalla käsiteltävänä tai säilytettävänä ja josta vakuutusnottaja on lain tai sopimuksen perusteella vastuussa
- työntekijöiden henkilökohtainen omaisuus poislukien yrittäjän oma tai yrittäjän kanssa samassa taloudessa asuvan henkilön henkilökohtainen omaisuus.

Työntekijöiden omaisuuden vakuutusturva on voimassa kaikkialla Suomessa suoritettaessa työnantajan määräämiä työtehtäviä.

Vierasta omaisuutta koskevat rajoitukset

Vakuutuksen kohteena eivät ole

- vakuutusnottajan toimintaansa käyttämä omaisuus eikä toi- mitila
- rahat ja arvopaperit
- immateriaalioikeudet
- maaperä ja vesialueet
- valmiit rakennukset
- ulkona kasvavat kasvit.

4 Esinevakuutukset

4.1 Palovakuutus

Korvattavat vakuutustapahtumat

Vakuutuksesta korvataan vahinko, jonka on aiheuttanut

- irti päässyt tuli
- äkillisesti ja ennalta arvaamattomasti noussut savu tai noki, kun savu tai nokilaskeuma on peräisin vakuutusnottajan toi- mipaikassa tai sen välittömässä läheisyydessä tapahtuneesta tulipalosta
- räjähdys, jolla tarkoitetaan kaasui- tai pölyräjähdyksestä tai höyryn ylipaineesta johtuvaa äkillistä mekaanista vahinkoa
- savunpoistolaitteiston äkillinen ja ennalta arvaamaton laukea- minen
- sammutuslaitteiston äkillinen ja ennalta arvaamaton vuoto tai laukeaminen.

Palovakuutuksen korvausrajoitukset

Vakuutuksesta ei korvata

- sähköilmiön sähkölaitteelle aiheuttamaa vahinkoa
- räjähdysvahinkoa, jonka on aiheuttanut keskipakoisvoima, sisäinen jännitys, tiivisteen irtoaminen, nestepaine tai poltto-moottorissa sattunut räjähdys moottorille.

4.2 Luonnonilmiövakuutus

Korvattavat vakuutustapahtumat

Vakuutuksesta korvataan äkillinen ja ennalta arvaamaton vahinko, jonka on aiheuttanut

- myrsky
- trombi tai syöksyvirtaus
- raesade
- villieläimen tunkeutuminen rakennukseen
- salamanisku, joka on kohdistunut suoraan vakuutettuun omaisuuteen ja rikkonut sitä mekaanisesti.

Myrskyksi katsotaan sääolosuhteet, joissa tuulen keskinopeus on ylittänyt 15 metriä sekunnissa vahingon tapahtumapaikkaa lähimpänä olevalla säähavaintoasemalla.

Vakuutuksesta korvataan myös vahinko, joka aiheutuu vahinkopaikalla vallinneen myrskytuulen aiheuttamasta vesistön vedenpinnan noususta.

4.3 Vuotovakuutus

Korvattavat vakuutustapahtumat

Vakuutuksesta korvataan nesteen, höyryn tai kaasun aiheuttama vahinko, kun aine on virrannut äkillisesti, ennalta arvaamattomasti ja suoraan

- rakennukseen kiinteästi asennetusta vesi-, viemäri- tai lämmitysputkistosta taikka uima-altaan tai poreammeen putkistosta
- putkistoihin kiinteällä liitännällä liitetystä käyttölaitteesta, koneesta tai säiliöstä
- rakennuksen sisäpuolisesta sadevesiputkistosta.

Vahingon korvattavuus edellyttää, että vuoto on alkanut vakuutuksen voimassaoloaikana.

Vuotovakuutuksen korvausrajoitukset

Vakuutuksesta ei korvata vahinkoa, joka aiheutuu

- kattokaivon tukkeutumisesta
- kylmä- tai viilennyslaitteen sulamis- tai kondenssivedestä
- koneelle tai laitteelle sen sisäisestä nestekiertojärjestelmästä
- kunnallisen tai muun yleisen vesi- tai viemärijohtoon taikka kaukolämpöputken vaurioitumisesta, tukkeutumisesta tai toimimattomuudesta.

Vuotovakuutuksesta ei korvata johtoverkon tai käyttölaitteen korjaus- tai uusimiskustannuksia.

4.4 Omaisuusrikosvakuutus

Korvattavat vakuutustapahtumat

Vakuutuksesta korvataan vahinko, joka aiheutuu omaisuudelle sen anastamisesta silloin, kun vakuutushuoneistoon on tunkeuduttu

- rakenteita tai lukkoja rikkoen
- avaimella, joka on saatu haltuun ryöstön tai murtautumisen yhteydessä.

Vakuutuksesta korvataan myös

- irtaimiston anastamisesta aiheutunut vahinko, joka on tehty käyttämällä henkilöön kohdistuvaa väkivaltaa tai sen uhkausta
- irtaimiston anastamisesta aiheutunut vahinko, kun anastus on tehty murtamalla omaisuuden kiinnitys tai lukitus, esimerkiksi teräsketju tai sen lukko
- omaisuuden tahallinen vahingonteko. Ulkona olevan omaisuuden vahingonteko korvataan kuitenkin vain, kun kyse on omaisuudesta, joka on suunniteltu ja valmistettu säilytettäväksi ulkona. Vahingontekona korvataan myös tuntemattoman ajoneuvon aiheuttama omaisuuden vahingoittaminen.

Korvauksen edellytyksenä on, että vahinko pystytään yksilöimään yksittäiseksi ja äkilliseksi tapahtumaksi, tapahtumasta on tehty rikosilmoitus poliisille ja vakuutuksenottaja on tarvittaessa valmis todistamaan korvausvaatimukseen liittyvän omaisuusluettelon oikeaksi tuomioistuimessa.

Vakuutuksesta ei korvata omalla konevoimalla kulkevan moottorityökoneen anastamisesta aiheutunutta vahinkoa, jos vakuutuksenottaja taikka poliisi- tai tulliviranomainen on saanut tiedon omaisuuden löytymisestä 30 päivän kuluessa siitä, kun anastamisesta oli ilmoitettu vakuutuksenantajalle ja poliisille. Tällöin vakuutuksesta kuitenkin korvataan löytyneen moottorityökoneen noutamisesta tai kotipaikkakunnalle palauttamisesta aiheutuneet kohtuulliset kustannukset, enintään 5 000 euroa ja koneelle anastuksesta aiheutuneet vauriot.

Rahojen, arvopaperien ja arvo-omaisuuden ryöstövahingot

Jos vakuutuskirjaan ei ole muuta merkitty, ryöstövahinko korvataan vain, jos se on tapahtunut vakuutushuoneistossa tai kuljetuksen aikana vakuutushuoneistosta arvokuljetuksen keräilypiesteseen, laskentakeskukseen tai rahalaitokseen.

4.5 Rikkovakuutus

Vakuutuksen poikkeava voimassaolo

Vakuutuskirjaan merkitystä voimassaoloajasta poiketen rikkovakuutuksen voimassaolo alkaa yksittäisen koneen tai laitteen osalta vasta silloin, kun kone tai laite on asennuksen, korjauksen tai huollon ja niihin liittyvän koekäytön jälkeen otettu normaaliin liiketoiminnan käyttöön.

4.5.1 Korvattavat vakuutustapahtumat

Vakuutuksesta korvataan omaisuuden äkillisen ja ennalta arvaamattoman tapahtuman seurauksena aiheutunut vahinko, joka ei ole korvattava vahinko palo-, luonnonilmiö-, omaisuusrikos- tai vuotovakuutuksesta eikä pakaste- ja kylmätuotevakuutuksesta.

Ulkoisen tapahtuman aiheuttama rikkoutuminen

Jos vakuutuskirjaan on merkitty rajoitusehto Ulkoinen rikkovakuutus, korvataan rikkovakuutuksesta vain mekaaninen rikkoutuminen tai vahingoittuminen, jonka on aiheuttanut äkillinen ja ennalta arvaamaton

- kaatuminen tai putoaminen
- tieltä suistuminen tai tien sortuminen
- laitteesta itsestään riippumaton ulkoinen tekijä, ei kuitenkaan salama tai muu sähköilmiö.

Prosessissa työn kohteena olevaa omaisuutta tai raaka-aineen mukana koneeseen joutunutta vierasta esinettä ei katsota tässä tarkoitetuksi ulkoiseksi tekijäksi.

Rikkovakuutuksen poikkeukset

Seuraavalle omaisuudelle korvataan rikkovakuutuksesta vain ulkoisen tapahtuman aiheuttama rikkoutuminen

- vaihto-omaisuus
- omalla konevoimalla kulkevien työkoneiden, työvälineiden ja ajoneuvojen renkaat, telaketjut- ja matot sekä moottorit, vaihteistot, voimansiirtolaitteet ja jäähdytysjärjestelmät laitteineen
- irtaimen käyttöomaisuuden vakuutusmäärän sisältyvät muotit ja mallit, murskaimet, hakkurit ja turvetyökoneet.

4.5.2 Rikkovakuutuksen korvausrajoitukset

Toimintahäiriöt

Vakuutuksesta ei korvata toimintahäiriön poistamista, säätö- ja kunnossapitotöitä, ennakko- ja määräaikaishuoltoja eikä näiden yhteydessä vaihdettavia osia.

Työkalut, muotit ja muut kuluvat osat ja kuluvat välineet

Vakuutuksesta ei korvata vahinkoa, joka on aiheutunut tuotantokoneiden terille, työkaluille, muoteille, suulakkeille tai vastaaville osille käytettäessä niitä tarkoitukseensa.

Kylmälaitteet ja kylmäaineet

Vakuutuksesta ei korvata kylmäaineiden vuotamisesta aiheutunutta vahinkoa, jos vakuutuksenottaja on laiminlyönyt voimassa olevassa laissa tai asetuksessa säädetyn kylmälaitteiston tarkastusvelvollisuuden, ei ole varustanut laitteistoa vaaditulla vuotojen havaitsemisjärjestelmällä tai on muuten laiminlyönyt säädetty toimintaohjeet.

Vakuutuksesta ei korvata myöskään uutta kylmäainetta, kylmäaineen lisäämistä tai vaihtamista, jos vuotanut kylmäaine on vahinkojankohtana lakien tai asetusten mukaan poistettava käytöstä, tai jos aineen vuotaminen ei ole ollut seurausta kylmälaitteen rikkoutumisesta.

Rakenteiden ja rakennusosien halkeilu

Vakuutuksesta ei korvata rakenteiden tai rakennusosien halkeilua.

Huoneistokohtaiset koneet ja laitteet

Vakuutuksesta ei korvata vahinkoa, joka on aiheutunut asuinhuoneistokohtaisille, osakkeen omistajan kunnossapitovastuulla oleville koneille ja laitteille, esimerkiksi liesille, kylmäkalusteille, kiukaille, WC- ja pesutilojen kiinteille kalusteille, pore- ja uima-allaslaitteistoille.

Vaaralliset käyttöolosuhteet

Vakuutuksesta ei korvata vahinkoa, joka aiheutuu

- veteen, suohon tai maahan vajoamisesta
- uppoamisesta jäihin muulla kuin yleisesti käytettävällä, tieviranomaisen turvallisuusvaatimukset täyttävällä talvitiellä
- kaivoksen tai tunnelin sortumasta
- käytettäessä esinettä sille soveltumattomissa olosuhteissa
- siitä, että kone tai laite jää kiinni putkeen, kallioreikään tai vastaavaan paikkaan, eikä sitä voida poistaa laitetta tai ympäröivää rakennetta rikkomatta.

Vaihto-omaisuus ja asiakkaan omaisuus

Vakuutuksesta ei korvata tuotantoprosessin virheellisestä toiminnasta tai prosessin koneen tai sen osan rikkoutumisesta aiheutunutta vahinkoa vahinkohetkellä työstettävänä tai käsiteltävänä olevalle vaihto-omaisuudelle tai asiakkaan omaisuudelle.

Vakuutuksesta ei korvata myöskään vahinkoa vaihto-omaisuudelle, joka on aiheutunut

- pilaantumisesta
- säilytyslämpötilan muutoksesta
- saastumisesta
- kasvu- tai kehityshäiriöstä
- kasvi- tai eläintaudeista
- viranomaisen määräyksestä rajoittaa tarttuvia tauteja
- hyönteisistä tai tuhoeläimistä.

Muusta esinevakuutuksesta korvattava vahinko

Rikkovakuutuksesta ei korvata vahinkoja, jotka voitaisiin korvata palo-, luonnonilmiö-, vuoto-, omaisuusrikos- tai pakaste- ja kylmätuotevakuutuksesta.

Rajoitus on voimassa, vaikka vahingoittunutta omaisuutta ei ole vakuutettu kyseisellä vakuutuksella.

4.6 Pakaste- ja kylmätuotevakuutus

Korvattavat vakuutustapahtumat

Vakuutuksen kohteena ovat vakuutuskirjaan merkityt pakastetut ja kylmäsäilytettävät tuotteet.

Vakuutuksesta korvataan pakasteille ja kylmätuotteille niiden säilytystilojen äkillisestä ja ennalta arvaamattomasta lämpötilan muutoksesta aiheutunut vahinko, kun lämpötilan muutos on ollut suoranainen ja väistämätön seuraus

- rikkovakuutusehtojen perusteella korvattavasta pakaste- tai kylmälaitteen rikkoutumisesta
- äkillisestä ja ennalta arvaamattomasta jäähdytysaineen vuodosta

- kiinteistön sähkökeskuksen tai sähkölaitteen palosta tai niiden äkillisestä ja ennalta arvaamattomasta rikkoutumisesta
- ennalta ilmoittamattomasta sähkökatkoksesta yleisessä sähköverkossa.

Korvauksen edellytyksenä on, että

- elintarvikkeet ovat olleet välittömästi ennen vahinkoa voimassa olevan elintarvikelainsäädännön mukaisia ja myyntikelpoisia
- muut kuin elintarvikkeet ovat täyttäneet välittömästi ennen vahinkoa kyseistä tuote-erää koskevan lainsäädännön ja hyvän valmistus- ja säilytystavan vaatimukset.

Pakaste- ja kylmätuotevakuutuksen korvausrajoitukset

Vakuutuksesta ei korvata vahinkoa, jonka syynä on

- kylmälaitteen virheellinen asennus
- kylmälaitteen virheelliset säädöt, asetukset tai ohjelmointi
- kylmälaitteen virheellinen tai puutteellinen huolto
- puutteellinen pakastus- tai kylmäteho
- tuotteiden virheellinen käsittely.

5 Kaikkien esinevakuutusten yhteiset korvausrajoitukset

5.1 Ulkona oleva omaisuus

Vakuutuksesta ei korvata

- anastamista, vahingontekoa eikä luonnonvoimien aiheuttamaa vahinkoa silloin, kun vahingoittunut omaisuus on ollut vahingon tapahtuessa ulkona, aitauksessa tai avoimessa rakennuksessa, ellei kyse ole omaisuudesta, joka on valmistettu ja suunniteltu säilytettäväksi ulkona tai aitauksessa ja ulkona säilyttämisestä on tehty merkintä vakuutuskirjaan
- pienikokoisen ja helposti siirrettävän omaisuuden anastamista aitauksesta.

5.2 Huollon tai korjauksen laiminlyönti sekä sopimaton käyttötapa

Vakuutuksesta ei korvata vahinkoa, joka aiheutuu

- omaisuudelle sen huolto- tai korjaustoimien laiminlyönnistä.
- omaisuudelle käytettäessä sitä käyttötarkoituksen tai käyttöohjeen vastaisesti.

5.3 Virheellisyydet

Vakuutuksesta ei korvata vahinkoa, joka on aiheutunut omaisuudelle

- suunnittelu-, asennus-, käsittely-, käyttö-, toimitus- tai työvirheestä
- rakenne-, valmistus- tai aineviasta
- rakennusvirheestä taikka rakentamismääräysten, ohjeiden tai hyvän rakentamistavan vastaisesta rakentamisesta
- seinä- tai lattiakaivosta, tai niiden liityntäosista tai liitoksista vuotaneesta nesteestä
- nesteestä, joka on päässyt rakenteisiin puutteellisen veden-eristyksen takia.

Vakuutuksesta korvataan kuitenkin tällaisen vahingon seurauksena muulle vakuutuksen kohteena olevalle omaisuudelle aiheutunut äkillinen ja ennalta arvaamaton vahinko. Vahinkoa ei kuitenkaan korvata, jos se on seurausta lumen painosta tai puutteellisesta vedeneristyksestä.

5.4 Tiedostot, tiedot, ohjelmistot ja tietokoneet

Vakuutuksesta ei korvata vahinkoa, joka aiheutuu tiedostoille, tiedoille, ohjelmistoille ja tietokoneille tietojen tai asetusten häviämistä, tietojen muuttumisesta, virheellisistä tiedoista tai tietoturvaloukkauksesta.

Tietoturvaloukkauksella tarkoitetaan tekoa, jossa tietoverkkoja hyväksikäyttämällä päästään oikeudettomasti puuttumaan sähköisessä muodossa olevaan tietoon tai tietojärjestelmään. Tietoturvaloukkauksia ovat esimerkiksi tietomurto, haittaohjelmatartunta ja palvelunestohyökkäys.

5.5 Vähitellen tapahtuvat vahingot

Vakuutuksesta ei korvata vahinkoa, joka on aiheutunut omaisuudelle

- likaantumisen tai sakkaantumisen
- homehtumisen, sienettymisen, mikrobeista, hajusta, kosteudesta tai kondenssivedestä
- lämpötilan tai kosteuden hitaasta muutoksesta
- kulumisen, naarmuuntumisen, syöpmisen, ruostumisen, lahoamisen, pilaantumisen,
- materiaalin luonnollisesta heikkenemisestä tai väsymisestä, tärinästä, kutistumisesta, betonin rapautumisesta tai
- muusta vastaavasta vähitellen tapahtuvasta ilmiöstä.

Rakennusta palvelevien vesi-, lämpö- ja viemäriputkien aiheuttamissa vuotovahingoissa rajoitus koskee ympäröivän olosuhteen aiheuttamaa ruostumista tai kulumista, esimerkiksi putken ulkopinnan ruostumista jatkuvan kosteusrasituksen takia.

5.6 Eläinten aiheuttamat vahingot

Luonnonilmiö- ja rikkovakuutuksista ei korvata vahinkoa, jonka aiheuttaa hyönteiset, linnut, jäniseläimet tai jyräjät. Vakuutuksista ei korvata myöskään niiden torjunnasta tai hävittämisestä aiheutuneita kustannuksia.

Rajoitusta ei sovelleta edellä mainittujen eläinten aiheuttamiin palovahinkoihin, vuotovahinkoihin eikä ikkunoiden rikkoutumisiin.

5.7 Sääilmiöt ja tulviminen

Vakuutuksesta ei korvata vahinkoa, joka aiheutuu

- pakkasesta, jääytymisestä, kuumuudesta tai kuivuudesta
- maan painumisesta tai routimisesta, maanjäristyksestä, maansortumasta tai muusta maan liikkumisesta
- jään tai lumen painosta tai niiden liikkumisesta
- vesi- tai lumisateesta, pohja-, pinta- tai sulamisvedestä tai edellä mainittujen aiheuttamasta viemärikaivon tai -putkiston tulvimisesta
- sade- tai sulamisvedestä, joka on virrannut kattokouruista, rakennuksen ulkopuolisista syöksytorvista, sadevesiviemäreistä
- veden pinnan noususta, tulvasta tai aallokosta, kunnallisen tai muun yleisen vesi- tai viemärijohdon tai vastaavan rakennelman rikkoutumisesta, tukkeutumisesta tai toimimattomuudesta
- vesikaton vuotamisesta.

Rikkovakuutuksesta korvataan kuitenkin vuotovahinko, jonka syynä on ollut äkillinen ja ennalta arvaamaton vesikaton mekaaninen rikkoutuminen.

5.8 Muun korvauslähteen vaikutus korvaukseen

Vakuutuksesta ei korvata vahinkoa, joka korvataan jonkin lain, takuun, sitoumuksen tai muun vakuutuksen perusteella. Näiden vakuutusehtojen mukaan korvattava vahinko korvataan kuitenkin tämän rajoitusehdon estämättä, jos vakuutuksenottaja näyttää toteen, ettei korvausvelvollinen voi täyttää sitoumustaan.

5.9 Arvon alentuminen ja takuun raukeaminen

Vakuutuksesta ei korvata omaisuuden arvon alentumista eikä kustannusta, joka johtuu siitä, että valmistaja tai maahantuoja ilmoittaa valmistajan antaman takuun päättyvän vahingon seurauksena.

5.10 Varallisuusvahinko ja petos

Vakuutuksesta ei korvata varallisuusvahinkoa eikä vahinkoa, joka on aiheutunut petoksesta, kavalluksesta tai muusta vilpillisestä menettelystä tai sopimuksen rikkomisesta.

5.11 Omaisuuden katoaminen ja myymälävarkaus

Vakuutuksesta ei korvata

- omaisuuden katoamista tai varkautta, jonka tapahtumahetkeä, -paikkaa tai olosuhteita ei voida määrittellä
- sieppauksesta, myymälävarkauksesta tai näpistyksestä aiheutunutta vahinkoa.

5.12 Korvausrajoitukset poikkeustilanteissa

Vakuutuksesta ei korvata vahinkoa, joka on

- aiheutunut ammattimaisesta louhinta-, paalutus- tai räjäytystyöstä taikka niistä aiheutuvasta maan painumasta tai siirtymästä
- aiheutunut Suomessa tai ulkomailla sattuneesta ydinastuulain määritelmän mukaisesta ydinvahingosta
- aiheutunut lakosta, työnseisauksesta tai muusta sen kaltaisesta syystä
- tapahtunut sodan, kapinan, vallankumouksen tai muun sen kaltaisen yhteiskuntajärjestystä horjuttavan tapahtuman aikana
- välittömästi seurausta tartuntatautilaissa määritellystä tartuntataudista, sen uhkasta, torjuntatoimenpiteestä tai seurausten pienentämiseksi tehdystä toimenpiteestä.

Terroriteosta aiheutuneita vahinkoja korvataan enintään 3 000 000 euroa vahinkoa ja vakuutuskautta kohden. Vakuutuksen enimmäiskorvausmäärä koskee kaikkia vakuutuksenottajia yhteisesti yhdessä vahingossa. Samasta tapahtumasta tai olosuhteesta aiheutuneet vahingot katsotaan yhdeksi vahingoksi.

Terroriteolla tarkoitetaan joko yhden henkilön tai henkilöryhmän tekoa, joka sisältää voiman tai väkivallan käyttöä tai sen uhkaa, kun teon tarkoituksena on joko luonteeltaan tai yhteydeltään edistää poliittista, uskonnollista tai ideologista päämäärää ja/tai pelotella tai vaikuttaa hallitukseen, kansaan tai kansan osaan.

6 Korvaussäännökset

6.1 Vahingosta ilmoittaminen, vahingon tarkastaminen ja selvittäminen

Vahingosta on ilmoitettava vakuutuksenantajalle mahdollisimman nopeasti ja vakuutuksenantajalle on varattava mahdollisuus tarkastaa vahingoittunut omaisuus ennen sen hävittämistä tai sen korjaamisen aloittamista. Jos korjaustyö on liiketoiminnan keskeytyksen tai muun lisävahingon syntymisen estämiseksi välttämätöntä aloittaa välittömästi, voidaan korjaustyö aloittaa, vaikka ilmoitusta vahingosta ei ole voitu tehdä.

Vakuutetun on toimitettava vahingon selvittämiseksi tarpeelliset asiakirjat ja tiedot, esimerkiksi luettelo tuhoutuneesta omaisuudesta, ostotositteet ja muut tiedot vahingon korvattavuuden ja määrän selvittämiseksi.

Jos omaisuus joudutaan pakottavista syistä hävittämään tai korjaamaan ennen vakuutuksenantajan tarkastusta, omaisuus on dokumentoitava luotettavasti.

6.2 Vahingon määrän laskeminen

6.2.1 Vakuutusarvo ja vahingon määrän laskenta

Vahingon määrää laskettaessa määritetään ensin vahingoittuneen omaisuuden vakuutusarvo.

Vakuutusarvo on

- jälleenhankinta-arvo, jos omaisuuden päivänarvo ennen vahinkoa oli ollut vähintään 50 % jälleenhankinta-arvosta
- päivänarvo, jos omaisuuden päivänarvo ennen vahinkoa oli ollut alle 50 % jälleenhankinta-arvosta.

Vakuutusarvo määritetään jokaisen vahingoittuneen esineen ja rakennuksen osalta erikseen.

Koneen ja laitteen yksittäisen osan vahingoittuessa määritetään vahingoittuneen osan tai osakokonaisuuden vakuutusarvo.

Yksittäisen rakennuksen osan, rakenteen, pinnoitteiden tai kiinteiden kalusteiden vahingoittuessa vakuutusarvo arvioidaan kyseisen rakennuksen osan mukaan. Yhteen rakennetuissa tai useita erillisiä toiminnallisia kokonaisuuksia sisältävissä rakennuksissa jokaisen rakennuksen osan ja toiminnallisen kokonaisisuuden vakuutusarvo määritetään erikseen.

Vahingon määrä lasketaan

- jälleenhankinta-arvon mukaan, kun omaisuuden vakuutusarvo on jälleenhankinta-arvo
- päivänarvon mukaan, kun omaisuuden vakuutusarvo on päivänarvo
- vuotovahingoissa kohdan 6.2.4 mukaan
- rikkovahingoissa kohdan 6.2.5 mukaan.

Lisäksi otetaan huomioon mitä on sanottu kohdassa 6.2.6 Vahingon määrän laskennan erityiset määräykset.

6.2.2 Vahingon määrä, kun vakuutusarvo on jälleenhankinta-arvo

Jälleenhankinta-arvon mukainen vahingon määrä lasketaan omaisuuden jälleenhankintahetkellä vallitsevan hintatason mukaisesti. Jos vahingoittunut omaisuus voidaan korjata, vahingon määrä on kohtuulliset korjaus-, kuljetus- ja asennuskustannukset, kuitenkin enintään omaisuuden jälleenhankinta-arvo. Korjauskustannuksilla tarkoitetaan kustannuksia, jotka aiheutuvat, kun omaisuus viivytyksettä saatetaan ennalleen käyttäen tarkoituksenmukaisia, taloudellisia Suomessa yleisesti kaupan olevia rakennustarvikkeita, nykyaikaisia korjausmenetelmiä ja aineita.

Jos irtainta esinettä ei voida korjata, vahingon määrä on enintään omaisuuden jälleenhankinta-arvo vähennettynä jäännösarvolla.

Jos rakennusta ei korjata eikä sitä rakenneta uudelleen, on vahingon määrä enintään rakennuksen käypä arvo vahinkohetkellä.

Jälleenhankinta-ajankohdalla tarkoitetaan ajankohtaa, jolloin omaisuus korjataan tai uutta omaisuutta hankitaan tuhoutuneen tilalle.

6.2.3 Vahingon määrä, kun vakuutusarvo on päivänarvo

Jos omaisuus voidaan korjata, vahingon määrä on niin suuri osa korjauskustannuksista kuin päivänarvo on jälleenhankinta-arvosta.

Jos omaisuutta ei voida korjata, vahingon määrä on päivänarvo vähennettynä sen jäännösarvolla.

Vahingon määrä päivänarvon perusteella laskettuna on kuitenkin aina enintään omaisuuden käypä arvo.

6.2.4 Vahingon määrä rakennusten vuotovahingoissa

Rakennusten vuotovahingoissa tehdään ikävähennykset kaikista korjaus- tai jälleenhankintakustannuksista sekä kustannuksista, jotka aiheutuvat vian etsimisestä sekä rakenteiden avaamisesta ja sulkemisesta.

Ikävähennysprosentti saadaan kertomalla vuotaneen putken, koneen tai säiliön, taikka tukkeutuneen putken ikävuodet seuraavassa taulukossa esitetyllä prosenttimäärällä. Ikävuosiin lasketaan käyttöönottovuotta seuranneet, vahingon tapahtuma-ajankohdastaan mennessä päättyneet täydet kalenterivuodet. Vahingon sattumisvuotta ei lasketa mukaan.

Vuotanut tai tukkeutunut	Vähennysprosentti
Laite, putki tai säiliö, jonka ikä on alle 15 vuotta	ei ikävähennystä
Laite, putki tai säiliö, jonka ikä on 15 vuotta tai enemmän	10 % + 2 % jokaista 15 vuotta ylittänyttä vuotta kohden, enintään 60 %
Sisäpuolelta oman rengasjäykkyyden omaavalla putkella saneeratut viemäriputket, kun käytetty saneerausmenetelmä on sertifioitu.	2 % vuodessa, enintään 60 %

Taulukko 2.

Liitoskohdan vuotaessa ikävähennys lasketaan vanhemman putken osan mukaan.

Tukkeutuneen viemäriputken aiheuttamassa vuotovahingossa tehdään ikävähennys tukkeutuneen viemäriputken iän perusteella.

Jos viemäriputki on korjattu menetelmällä, jolla ei ole sertifikaattia tai pinnoitusmenetelmällä, josta ei muodostu itsenäistä kantavaa putkea vanhan viemäriputken sisäpuolelle, korjausta ei oteta huomioon ikävähennystä laskettaessa.

Jos vahingoittuneen omaisuuden vakuutusarvo kohdan 6.2.1 perusteella arvioituna on päivänarvo, vahingon määrä vuotovahingoissa on enintään niin suuri osa omaisuuden korjauskustannuksista kuin päivänarvo on jälleenhankinta-arvosta.

6.2.5 Vahingon määrä rikkovakuutuksesta korvattavissa vahingoissa

Koneiden ja laitteiden sekä putkistojen, säiliöiden ja vesikattojen vahingon määrään lasketaan

- rikkoutuneen osan korjauskustannukset, kun osa voidaan korjata
- jälleenhankintakustannus vähennettynä sen jäännösarvolla, jos rikkoutunutta osaa ei voida korjata.

Vahingon määrään lasketaan myös vian etsimisestä sekä rakenteiden avaamisesta ja sulkemisesta aiheutuneet kustannukset.

Tontilla olevan vesi- ja viemäriputken, rakennusten välisen lämpökanavan ja maahan asennetun kaapelin rikkoutumisvahingoissa vahingon määrään lasketaan mukaan myös maankaivu- ja täyttökustannukset sekä maan pinnan ennallistamiskustannukset.

Kaikista vahingon määrään laskettavista kustannuksista tehdään ikävähennys. Ikävähennysprosentti saadaan kertomalla rikkoutuneen omaisuuden ikävuodet seuraavassa taulukossa esitetyllä prosenttimäärällä. Ikävuosiin lasketaan käyttöönottovuotta seuranneet, vahingon tapahtuma-ajankohdastaan mennessä päättyneet täydet kalenterivuodet. Vahingon sattumisvuotta ei lasketa mukaan.

Uusitun tai peruskorjatun koneen tai laitteen käyttöönottovuosi on uusimis- tai peruskorjausvuosi. Osan tai osakokonaisuuden käyttöönottovuosi on kyseisen osan tai osakokonaisuuden uusimis- tai peruskorjausvuosi.

Jos rikkoutuneen koneen tai laitteen arvo on alentunut huomattavasti taulukon ikävähennysprosentin perusteella laskettua ikävähennystä nopeammin tai hitaammin, vahingon määrä lasketaan päivänarvon perusteella kohdan 6.2.3 mukaisesti ottaen huomioon myös koneen käypä arvo.

Rikkoutunut kone tai laite	Ikävähennys
Elektroniset toimistokoneet ja laitteet Tietotekniikka- ja tietoliikennelaitteet Kassa- ja vaakalaitteet Äänen- ja kuvan tallennus-, toisto- ja käsittelylaitteet Valolaitteet	20 % / vuosi
Mittaus-, tutkimus-, ohjaus- ja säätölaitteet sekä kiinteistöä palveleviin laitteisiin liittyvät automaattiset ohjauslaitteet ja sähkölukot Hälytys- ja valvontalaitteet Aurinko- ja tuulisähköjärjestelmät, jäähdytys-, ilmastointi- ja lämmityslaitteet, lämminvesi-varaajat ja öljysäiliöt, pakastimet, kylmäkoneet sekä koneiden ja laitteistojen kylmäaineet Pesu- ja kuivauskoneet, lingot ja mankelit, keskuspölynimurit putkistoineen Antennilaitteistot, nosto-ovet Työstökoneiden karat	10 % / vuosi
Muut tässä taulukossa mainitsemattomat koneet ja laitteet	5 % / vuosi
Rakennuksia palvelevat putkistot, sähköjohdot ja hissit Vesikattojen rikkoutumisvahingot	3 % / vuosi
Vesikaton äkillisen ja ennalta arvaamattoman rikkoutumisen aiheuttama vuotovahinko	jos vesikaton ikä on yli 15 vuotta ikävähennysprosentti on 10 % + 2 % jokaista 15 vuotta ylittänyttä vuotta kohden, enintään 60 %

Taulukko 3.

6.2.6 Vahingon määrän laskennan erityiset määräykset

Lukkojen sarjoitus- ja uusimiskustannukset omaisuusrikosvakuutuksesta korvattavien vahinkojen torjumiseksi

Jos murren tai ryöstön yhteydessä on anastettu vakuutuspaikkaan johtavien ovien avaimia, vahingon määrään lasketaan tästä vakuutuksesta korvattavan, välittömästi uhkaavan vahingon estämiseksi tehdyt tarpeelliset lukkojen sarjoitus- tai uusimiskustannukset.

Ensisijaisena toimenpiteenä on sarjoitettavien lukkojen haittalevyjen vaihtaminen tai elektronisen lukon ohjelmointi siten, että anastettu avain lakkaa toimimasta. Lukon tai koko sarjan uudistaminen katsotaan välittömästi tarpeelliseksi toimenpiteeksi ainoastaan silloin, kun muut toimenpiteet eivät ole mahdollisia.

Vahingon määrää laskettaessa lukkojen sarjoitus- ja uusimiskustannuksista vähennetään käyttöönottovuotta ja sitä seuraavaa kahta vuotta lukuun ottamatta 5 % vuodessa mekaanisten lukitusten osalta ja 10 % elektronisten lukitusten osalta.

Omalla konevoimalla kulkevat moottorityökoneet, niiden lisälaitteet ja varusteet

Omalla konevoimalla kulkevien moottorityökoneiden, niiden lisälaitteiden ja varusteiden vahingon määrä on korjauskustannusten määrä, kuitenkin enintään koneen käypä arvo.

Jos omalla konevoimalla kulkevaa moottorityökoneetta, sen lisälaitetta tai varustetta ei korjata tai jos korjauskustannukset ylittävät moottorityökoneen käyvän arvon ja jäännösarvon erotuksen, korvauksen määrä on käyvän arvon ja jäännösarvon erotus.

Vahingon määrään voidaan laskea yhteensä enintään 5 000 euroon asti kustannuksia vakuutetun kohteen

- tielle nostamisesta
- kuljetuksesta lähimmälle korjaamolle
- noutamisesta tai palauttamisesta kotipaikkakunnalle, kun vakuutettu kohde on löydetty ennen kuin 30 vuorokauden määräaika on kulunut umpeen.

Vahingon määrä on kuitenkin aina enintään vakuutuksen kohteen käypä arvo.

Mallien, muottien ja arkistomateriaalin vahingon määrä

Mallien, muottien, piirustusten, karttojen ja arkistojen vahingon määrään lasketaan vain korjaus- tai jälleenhankintakustannukset siltä osin, kuin vahingoittunut omaisuus on korjattu tai tilalle on hankittu uutta vuoden kuluessa vahingon sattumisesta.

Kuluvat osat

Kuluvien osien ja tarvikkeiden sekä niiden asennuskustannusten osalta vahingon määrään lasketaan vain jäljellä olevaa käyttöikää tai käyttömäärää vastaava osa. Käyttöikä tai käyttömäärä määritetään maahantuojan tai valmistajan ohjeiden mukaisesti. Kuluvia osia ovat esimerkiksi kaikki ne koneen tai laitteen osat ja tarvikkeet, jotka huolto-ohjeen mukaan on uusittava määrätyin aika- tai käyttömääräväleihin.

Taide- ja antiikkiesineiden vahingon määrä

Taide- ja antiikkiesineiden vahingoittuessa vahingon määrä on esineen korjauskustannukset, kuitenkin enintään sen käypä arvo vahinkohetkellä. Jos esinettä ei voida korvata, vahingon määrä on sen käypä arvo. Kokoelman arvonnemetystä ei korvata.

Piha-alueen vahingon määrä

Piha-alueen vahingon määrä lasketaan kunnostuskustannusten mukaan käyttämällä Suomessa yleisesti myytävissä olevia taimia ja niiden istutuskustannuksia. Luonnontilassa olevan pihan kunnostuskustannuksia ei korvata.

6.2.7 Vahingon määrään laskettavat muut kustannukset

Tästä vakuutuksesta korvattavan esinevahingon vahingonmäärään voidaan laskea mukaan seuraavia kustannuksia:

Rakennuspaikan maapohjan ja piha- alueen kunnostuskustannukset

Jos esinevahingon seurauksena vakuutuksenottajan omistaman tai hallinnoiman kiinteistön maaperä on pilaantunut, lasketaan vahingon määrään mukaan viranomaisen pakottavasta määräyksestä aiheutuneita ma-aineksen tutkimus-, puhdistus- ja vaihtokustannuksia sekä jätteen kuljetus- ja käsittelykustannuksia 250 000 euron määrään saakka.

Viranomaismääräyksistä johtuvat lisäkustannukset

Jos rakennusta tai sen osaa ei voida lainsäädännön tai pakottavien viranomaismääräysten muuttumisen vuoksi rakentaa uudelleen sellaisena kuin se oli ennen vahinkoa, lisätään suoranaisen esinevahingon määrään kustannukset, jotka ovat seurausta omaisuuden vahingoittuneisiin osiin kohdistuvista muuttuneista määräyksistä. Kustannuksia korvataan ainoastaan niiden tilojen, rakennusosien ja rakennuksen toimintaa palvelevien LVISA- järjestelmien ja koneiden osalta, joihin vahinko on kohdistunut. Kustannuksia korvataan enintään 10 prosenttia ilman näitä kustannuksia lasketun vahingon määrästä.

Vakuutuksesta ei kuitenkaan korvata kustannuksia, jotka ovat suoranainen seuraus alun perin virheellisesti tai puutteellisesti tehdyn rakenteen korjaamisesta viranomaismääräysten ja ohjeiden mukaisiksi.

Viranomaismääräyksistä johtuvia lisäkustannuksia lasketaan mukaan vahingon määrään vain silloin, kun omaisuus korvataan jälleenhankinta-arvon perusteella.

Tiedot, tiedostot ja ohjelmat

Esinevahingon määrään lasketaan mukaan vahingon seurauksena syntyneet tietojen, tiedostojen ja ohjelmien palauttamiskustannukset.

Palauttamiskustannuksilla tarkoitetaan tässä kustannuksia, jotka syntyvät tietojärjestelmän saattamisesta ennalleen varmuuskopioista.

Kuljetus- ja asennuskustannukset

Vahingon määrään lasketaan mukaan kuljetus- ja asennuskustannukset käyttäen normaaleja kuljetustapoja ja normaalina työaikana tehtäviä asennustöitä tavanomaisen työvoiman avulla.

6.2.8 Kustannuksia, joita ei lasketa vahingon määrään

Vahingon määrään ei lasketa kustannuksia, jotka aiheutuvat

- hukkaan vuotaneesta nesteestä tai kaasusta
- vahingon selvittämisestä tai vahingosta välillisesti, esimerkiksi puhelin- ja matkakuluja tai ansionmenetystä
- sisäilmamittauksista, jos kuitenkin sisäilman laadun tutkiminen liittyy välittömästi korvattavaan vuotovahinkoon, korvataan kohtuulliset kustannukset yhdestä mittauksesta
- omaisuuden laatu-, varustelu- tai teknisen tason parannuksista taikka alun perin virheellisesti tai puutteellisesti tehdyn rakenteen korjaamisesta viranomaismääräysten ja -ohjeiden mukaisesti
- huolto- tai kunnossapitotöistä
- tilapäiskorjauksista tai korjauksen kiirehtimisestä
- rakennusten, esineiden tai kokoelmien entisöinnistä, ellei vakuutus kirjassa ole mainittu niiden korvaamisesta
- arvon alentumista
- koneelle tai laitekokonaisuudelle aiheutuneesta käyttökelpoisuuden menetyksestä sen osalle aiheutuneen vahingon takia.

Säilytyspaikka	Murtohälytysjärjestelmä	Ylin korvausmäärä
Vakuutushuoneisto	–	3 000 euroa
Vakuutushuoneistossa oleva rakenteisiin kiinnitetty arvosäilytysyksikkö (esim. paloturvakaappi)	–	5 000 euroa
Vakuutushuoneistossa oleva, valmistajan ohjeen mukaisesti rakenteisiin kiinnitetty, SFS-EN1143-1 standardin mukaisesti hyväksytty arvosäilytysyksikkö (kassakaappi)		
Luokka I	–	10 000 euroa
Luokka II	taso 2	30 000 euroa
Luokka III	taso 3 ja kohdevalvonta	60 000 euroa
Luokka IV	taso 3 ja kohdevalvonta	120 000 euroa
SFS-EN 1143-1/V – XII	taso 3 ja kohdevalvonta	200 000 euroa

Taulukko 4.

Kuljetuksen aikana tapahtuneissa rahojen ja arvopapereiden ryöstövahingoissa korvataan enintään

- 10 000 euroa, kun kuljetuksen on hoitanut yksi henkilö
- 30 000 euroa, kun kuljetuksen on hoitanut kaksi henkilöä tai yksi henkilö, jolla on käytössään arvokuljetusyksikkö ja kuljetus on tehty kuljetuksen vastaanottavan yrityksen työaikana.

6.2.9 Arvonlisävero

Vahingon määrä lasketaan arvonlisäveron määrällä vähennettynä aina silloin, kun vahingoittunut omaisuus on vahingon sattuessa ollut arvonlisäverollisen liiketoiminnan käytössä tai vakuutuksenotajalla on arvonlisäverolain mukaan ollut oikeus vähentää vahingoittuneen omaisuuden hankintahintaan sisältynyt vero.

Vahingon määrä lasketaan arvonlisäveron määrällä vähennettynä myös, kun vakuutetulla on oikeus saada maksettu vero takaisin palautuksena.

6.3 Korvauksen määrän laskeminen

6.3.1 Omavastuiden ja muiden vähennysten järjestys

Korvauksen määrä lasketaan kohdan 6.2 mukaisesti lasketusta vahingon määrästä vähentämällä siitä omavastuut ja muut näissä ehtoissa tai Yleisissä sopimusehtoissa mainitut vähennykset seuraavassa järjestyksessä

1. Vakuutuskirjaan merkitty omavastuu
2. Mahdollinen lisäomavastuu
3. Korvauksen mahdollinen alennus esimerkiksi suojeleuhjeen laininlyönnin tai alivakuutuksen takia.

6.3.2 Korvauksen enimmäismäärä

Vakuutuksenantajan korvausvelvollisuuden enimmäismäärä on vakuutuskirjaan merkitty omaisuuden vakuutusmäärä seuraavin poikkeuksin.

Investointiturva

Kun vahingoittunut omaisuus on vakuutuksen kohteena investointiturvan perusteella, vahingoittuneen omaisuuden ylin korvausmäärä on 20 % irtaimen käyttöomaisuuden yhteenlasketusta vakuutusmäärästä, enintään 200 000 euroa.

Rahat ja arvopaperit

Varkaus- ja ryöstövahingoissa rahoja ja arvopapereita korvataan enintään seuraavassa taulukossa säilytyspaikasta sekä suojaus- ja kuljetustavasta riippuva määrä, vaikka vakuutus kirjalle merkitty vakuutusmäärä olisi tätä suurempi.

Ensivastuuarvosta vakuutetut kohteet

Jos vahingoittunut rakennus tai irtain omaisuus korjataan ja se on vakuutettu ensivastuuarvosta, kohdan 6.2 mukaisesti laskettu vahingon määrä korvataan sovittuun ensivastuuarvoon saakka. Alivakuutusta ei tällöin sovelleta.

6.3.3 Omavastuu

Vakuutuksenottajalla on jokaisessa vahingossa vakuutuskirjaan merkitty omavastuu ja tämän lisäksi seuraavassa mainituissa vakuutustapahtumissa lisäomavastuu. Lisäomavastuu lasketaan omavastuulla vähennetystä vahingon määrästä.

Vakuutustapahtuman omavastuiden enimmäismäärä on yhteensä 20 000 euroa tai tätä suurempi vakuutuskirjaan merkitty omavastuu.

Jos samasta vakuutustapahtumasta aiheutuu omavastuun ylittävä vahinko useampaan samalla vakuutussopimuksella vakuutettuun kohteeseen, otetaan huomioon vain yksi omavastuu. Jos omavastuut ovat erisuuruiset, otetaan huomioon lisäomavastuu mukaan luettuna suurin omavastuu.

Tulityöt

Lisäomavastuu on 10 %, kun palovahinko on aiheutunut vakuutuksenottajan tai vakuutuksenottajaan rinnastettavan tekemästä tai teettämästä tulityöstä.

Korjaustyöt

Lisäomavastuu on 10 %, kun vahinko on aiheutunut korjattavana olevalle rakennukselle ja rakennuksen keskeneräisyys on vaikuttanut vahingon syntyyn tai sen laajuuteen.

Vuotovahingoissa lisäomavastuu huomioidaan, jos vuoto tapahtuu korjaustöiden aikana ennen kuin asennettu tai korjattu putkisto, laite, säiliö tai vesikate on tarkastettu ja otettu normaaliin käyttöön.

Omaisuuksirikosvahingot

Lisäomavastuu on 25 %, kun

- omaisuutta on anastettu ulkona olevasta ajoneuvosta, veneestä, perävaunusta, varastokontista tai sellaisesta työkohteesta, jossa ei ole rakennus- tai asennustyön lisäksi muuta toimintaa (esimerkiksi rakennus-, korjaus- tai asennustyömaan työmaavarasto tai uudisrakennustyömaan työkohte)
- vahinko kohdistuu omaisuuteen, joka on ulkona
- omalla konevoimalla liikkuvan työkonteen vahinko tapahtuu Pohjoismaiden ulkopuolella.

Rikkovahingot

Lisäomavastuu on 25 %, kun

- vahinko aiheutuu siitä, että laitetta käytetään laitteelle sopimattomassa toimintaympäristössä
- vahinko aiheutuu ohjelmointivirheestä tai virheellisestä ohjelmasta
- vahinko aiheutuu siitä, että kuorma tai ajoneuvo tai ajoneuvon osa ajetaan kiinni ajotien yläpuolella olevaan esteeseen
- vahinko aiheutuu koneelle sen käsittelemässä raaka-aineessa olevasta vieraasta esineestä.

Vuotovahingot

Lisäomavastuu on 20 %, kun vuotovahinko aiheutuu siitä, että veden virtaaminen viemäriin on estynyt viemärin päällä olleen esteen takia. Lisäomavastuun määrä lasketaan vain rakennusta kohdanneen vahingon määrästä. Tällöin ei huomioida vahingon määrää laskettaessa ikävähennystä.

Lisäomavastuu on 20 %, kun vahinko aiheutuu putken jääytymisestä.

Pakaste- ja kylmätuotevakuutus

Lisäomavastuu on 25 %, kun vahingon syntyyn tai laajuuteen on vaikuttanut se, että

- pakaste- ja kylmäsäilytystiloja ei ole varustettu lämpötilan noususta ilmoittavalla hälytyslaitteella suojeluohjeen edellyttämällä tavalla
- vakuutuksenottaja on laiminlyönyt voimassa olevassa laissa tai asetuksessa säädetyn kylmälaitteiston tarkastusvelvollisuuden tai velvollisuuden varustaa kylmälaitteisto vuotojen havaitsemisjärjestelmällä.

Jos säilytystiloja ei ole varustettu lain mukaisella hälytyslaitteistolla ja lisäksi säädettyjä tarkastusvelvollisuuksia on laiminlyöty, omavastuun määrä on yhteensä vähintään 6 000 euroa.

Moottorityökoneet

Lisäomavastuu on 25 %, kun palovahingon perusteella korvattavassa työkoneessa ei ole ollut käyttökunnossa olevaa, valmistajan ohjeen mukaan huollettua ja vähintään kerran vuodessa tarkastetua automaattista sammutusjärjestelmää ja työkonetta käytetään suojeluohjeessa mainitussa palovaarallisessa tai muutoin riskialttiissa ympäristössä.

Lisäomavastuu on 25 %, kun vahinko aiheutuu siitä, että moottorityökone uppoaa jäihin tieviranomaisen hyväksymällä talvitiellä.

6.3.4 Ali- ja ylivakuutus

Jos omaisuus on alivakuutettu, vakuutuksesta korvataan tällöin vain niin suuri osa omavastuulla vähennetystä vahingon määrästä, kuin vakuutusmäärän ja vakuutusarvon välinen suhde osoittaa.

Ylivakuutustilanteessa korvataan omaisuuden todellinen arvo.

6.3.5 Jäännösarvon korvaaminen ja omaisuuden lunastus

Jäännösarvon korvaaminen

Jos vahingoittunutta rakennusta ei voida korjata ennalleen voimassa olevan rakennuskiellon tai rakentamisrajoituksen vuoksi, korvataan myös rakennuksen jäännösarvo vähennettynä mahdollisella rakennusosista saatavalla myyntihinnalla. Vakuutuksenottajan tulee esittää selvitys rakennuskiellon tai rakentamisrajoituksen voimassaolosta ja jos vakuutuksenantaja niin pyytää, hakea poikkeuslupaa rakennuksen saattamiseksi entiseen kuntoon, sekä tarvittaessa hakea muutosta päätökseen.

Jos vakuutuksenantaja pyytää, täytyy vakuutuksenottajan valtuuttaa vakuutuksenantaja edustamaan tätä poikkeusluvan hakemista koskevassa asiassa.

Omaisuuden lunastus

Vahingoittunut ja vahingoittumaton jäljelle jäänyt omaisuus jää vakuutuksenottajan omistukseen. Vakuutuksenantajalla on kuitenkin oikeus lunastaa vahingoittunut omaisuus tai sen osa jäännösarvostaan.

6.4 Korvauksen maksaminen

Päivänarvon mukainen korvaus maksetaan, kun tarvittavat tiedot korvauksen määrän laskemiseksi on toimitettu vakuutuksenantajalle.

Jos vakuutuksenottajalla on oikeus jälleenhankinta-arvon mukaiseen korvaukseen, jälleenhankinta-arvon ja päivänarvon mukaisten korvausten erotus maksetaan seuraavin edellytyksin:

- Vahingoittunut omaisuus joko korjataan tai samalle kiinteistölle rakennetaan tai irtaimen omaisuuden tilalle hankitaan uutta saman laatuista ja samaan käyttöön tarkoitettua omaisuutta.
- Korjaus- tai rakennustyöt aloitetaan kahden vuoden kuluessa vakuutustapahtumasta. Jos rakentaminen viivästyy viranomaisen toimenpiteen johdosta, viivästysaika lisätään edellä mainittuun aikaan.
- Vakuutuksenottaja on saanut selvityksen toteutettavasta korjaustyöstä tai jälleenhankinnasta.
- Päivänarvon mukainen korvaus on käytetty korjaus- tai jälleenhankintatyöhön.
- Jälleenhankinta-arvon mukainen korvaus maksetaan enintään toteutuneiden kustannusten mukaisena.
- Oikeus jälleenhankinta-arvon mukaiseen korvaukseen on vain vakuutuksenottajalla. Oikeutta ei voi siirtää.

Edellä esitetyin edellytyksin maksetaan vuoto- ja rikkovahingoissa ensin kohtien 6.2.4 ja 6.2.5 perusteella lasketusta vahingon määrästä vahingoittuneen omaisuuden päivänarvon mukainen osuus ja päivänarvon ylimenevä osa vahingon määrästä maksetaan korjaustyön toteuduttua.

Vakuutuksenantajalla on oikeus korvauksen rahana maksamisen asemasta korjauttaa vahingoittunut omaisuus, rakennuttaa se uudelleen tai hankkia uutta omaisuutta tilalle.

Jos omaisuuteen on vahvistettu kiinnitys, joka on velan vakuutena, maksetaan korvaus ensisijaisesti kiinnityksenhaltijalle. Korvaus voidaan kuitenkin maksaa vakuutuksenottajalle, jos kiinnityksenhaltija on antanut tähän suostumuksen tai vakuutuksenottajalla on oikeus korvauksen maakaaren säännösten perusteella.

6.5 Muut korvaussäännöt

Omaisuu den takaisin saaminen

Jos vakuutettu saa menetettyä omaisuuttaan takaisin korvauksen maksamisen jälkeen, on tämän viipymättä joko luovutettava omaisuus vakuutuskenantajalle tai palautettava vakuutuksesta saatu korvaus.

Vakuutusmäärä vahingon jälkeen

Vakuutusmaksu oikeuttaa enintään vakuutusarvon tai vakuutuskirjaan merkityn ensivastuuarvon suuruiseen korvaukseen vakuutuskauden aikana. Vakuutus jatkuu kuitenkin ennallaan vakuutuskauden loppuun saakka, jos vakuutuskenantaja ei ilmoita mahdollisesta lisämaksusta tai muutoksista korvauspäätöksen yhteydessä.

Vakuutuskenantajalla on oikeus korvauksen määrän perusteella laskettavaan vakuutusmaksuun omaisuuden jälleenhankkimisen ja vakuutuskauden päättymisen väliseltä ajalta.

7 Suojeluohjeet

7.1 Suojeluohjeiden velvoittavuus ja tarkoitus

Suojeluohjeita noudattamalla voidaan ehkäistä vahinkojen syntymistä ja pienentää vahingon määrää.

Vakuutuskenottajan on varmistettava, että toimipaikan toiminnasta ja kunnossapidosta vastuussa olevat henkilöt sekä vakuutuskenottajan omistamissa tiloissa vuokralla olevat henkilöt noudattavat vakuutukseen kuuluvia suojeluohjeita. Myös toimitilojen korjaus- ja huoltotöihin liittyviin urakkasopimuksiin on liitettävä maininta suojeluohjeiden noudattamisesta.

Vakuutusehtojen mukaisen korvauksen edellytyksenä on, että vakuutuskenottaja noudattaa vakuutus sopimukseen kuuluvia suojeluohjeita ja vakuutuskenottajan antamia muita kirjallisia määräyksiä. Jos suojeluohjeita tai muita annettuja määräyksiä ei noudateta ja noudattamatta jättäminen vaikuttaa vahingon syntyyn, sen määrään tai laajuuteen, korvausta voidaan vakuutus sopimuslain ja Yleisten sopimusehtojen mukaan vähentää tai se voidaan evätä.

7.2 Viranomaismääräysten noudattaminen

Kaikkia viranomaismääräyksiä on noudatettava. Erityisesti on otettava huomioon seuraavat määräykset:

Käyttö- ja määräaikaistarkastukset

Koneille, laitteille, säiliöille, varusteille ja asennuksille ja koneille on tehtävä viranomaisten antamien ohjeiden, lakien ja määräysten mukaiset käyttö- ja määräaikaistarkastukset sekä puhdistukset. Työn saa tehdä vain siihen tehtävään hyväksytty henkilö. Tarkastusten pöytäkirjat on säilytettävä ja havaitut viat ja puutteet on korjattava välittömästi.

Pelastussuunnitelma ja pelastuslaki

Pelastuslain mukainen pelastussuunnitelma on oltava tehtynä ja se on saatettava tiedoksi rakennuksen käyttäjille. Rakennus on varustettava tarkoituksenmukaisilla alkusammutusvälineillä siten, että rakennuksessa olevat voivat käynnistää sammutustoimet palon alkuvaiheessa. Lisäksi on varmistettava, että henkilökunta osaa käyttää sammuttimia ja sammuttimet on tarkastettava määräysten mukaisesti.

Kemikaalien, nesteiden ja kaasujen säilytys

Vaarallisia kemikaaleja, nesteitä ja kaasuja on käsiteltävä ja varastoitava niistä annettujen lakien ja määräysten mukaisesti ja niitä koskevat räjähdyssuojasasiakirjat, käyttöturvallisuustiedot ja muut turvallisuus selvitykset on pidettävä ajan tasalla ja helposti saatavilla. Lisäksi on valvottava, että annettuja ohjeita noudatetaan.

Rakentaminen ja korjaaminen

Uudis- ja korjausrakentamisessa on noudatettava rakentamista koskevia, voimassa olevia viranomais säädöksiä.

7.3 Yleinen järjestys ja turvallisuus

- Kiinteistön uloskäytävät, varatiet ja kulkureitit on pidettävä vapaina.
- Alkusammutuskaluston on oltava helposti saatavilla.
- Rakennuksen ullakot, kellarit ja muut yhteiset tilat on lukittava siten, että asiattomien pääsy niihin on estetty.
- Jätessäiliöt ja -katokset sekä helposti syttyvä materiaali kuten kuormalavat ja pakkausmateriaalit on sijoitettava kiinteistön alueella siten, että niiden syttyminen ei aiheuta palon leviämistä vaaraa rakennukseen. Tämä voidaan toteuttaa sijoittamalla ne olosuhteet huomioiden riittävän kauas seinästä tai suojaamalla ulkoseinä ja räystäät rakenteellisesti palonkestävillä materiaaleilla. Helposti syttyvä materiaali voidaan myös sijoittaa työajan ulkopuolella lukittuihin säilytystiloihin, joista materiaalia ei pysty sytyttämään säilytystilojen lukkoja tai rakenteita rikkomatta. Jos helposti syttyvää materiaalia säilytetään lastauslaiturilla, asiattomien pääsy lastauslaiturille on oltava työajan ulkopuolella estetty.
- Ajoneuvot on säilytettävä niille merkityillä paikoilla. Ajoneuvoja saa säilyttää sisätiloissa vain, jos tilat on rakennusluvassa hyväksytty ajoneuvojen säilyttämiseen.
- Jos ajoneuvoja ladataan kiinteistön sähköverkosta, on tarkistettava olemassa olevien asennusten soveltuvuus lataukseen. Tarvittaessa on esitettävä sähköasennusliikkeen kirjallinen todistus siitä, että sähköverkko soveltuu lataukseen. Latauslaitteet on huollettava säännöllisesti.
- Tupakointi on sallittava vain merkityillä, lain vaatimusten mukaisilla tupakointipaikoilla. Tupakointipaikat on varustettu paloturvallisilla tuhka kapeilla, ja niiden säännöllisestä tyhjennyksestä ja tyhjennyspaikasta on oltava ohjeet.
- Avotulen, esimerkiksi kynttilöiden, ulkotulien, kaasupolttimien tai ruuan liekityksen käytössä on noudatettava erityistä varovaisuutta sekä tuotteen valmistajan antamia, tuotteessa, tuotepakkauksessa tai käyttöohjeessa olevia turvallisuusohjeita.

7.4 Rakenteellinen palontorjunta

Osastoivat rakennusosat on pidettävä kunnossa siten, että ne estävät palon ja savukaasujen leviämisen osastosta toiseen ajan rakennusluvassa määritellyn ajan.

Korjaus- ja huoltotöiden jälkeen on varmistettava, että putki- ja kaapeliläpiviennit on tiivistetty osastointivaatimusta vastaavasti.

Palo-ovien on oltava itsestään sulkeutuvia ja salpautuvia ja ne on pidettävä suljettuina. Jos tilan käyttö vaatii palo-oven pitämistä jatkuvasti auki, on käytettävä suljinlaitteistoa, joka automaattisesti sulkee ja salpaa oven tulipalon sattuessa. Oviautomatiikalla varustetun palo-oven on sulkeuduttava sähkökatkoksen sattuessa tai on käytettävä verkkovirrasta riippumatonta virtalähdettä. Virtalähteen kunto sekä oven sulkeutuminen ja salpautuminen on varmistettava säännöllisin tarkastuksin.

7.5 Koneiden ja laitteiden käyttö

Vakuutuskenottajan on huolehdittava, että

- Lämmitys-, ilmanvaihto-, sähkö-, käyttö- ja prosessilaitteiden sekä koneiden, hormien, putkistojen, säiliöiden, teollisuusunien ja savuhormien asennuksessa, käytössä, puhdistamisessa, kunnossapidossa ja korjauksessa noudatetaan valmistajan ja maahantuojan antamia ohjeita.
- huolto- ja korjaustoimenpiteistä pidetään päiväkirjaa
- rakennuksissa, koneissa ja laitteissa havaitut vahingonvaaraa aiheuttavat viat ja puutteellisuudet korjataan viipymättä
- koneita ja laitteita käytetään vain niiden varsinaiseen tarkoitukseensa
- Koneita ja laitteita ladataan vain niille tarkoitetuissa latauspisteissä, latauspisteiden ympäristöä pidetään puhtaana ja sen välittömässä läheisyydessä on alkusammutusvälineet.
- henkilökunnan ja asiakkaiden toiminnassa havaittuihin turvallisuutta vaarantaviin menettelytapoihin puututaan viipymättä

- kaapelihyllyt, koneiden alustat, sähköpääkeskus, sähkölaitteet, sähkömoottoreiden tuuletussäleiköt ja jäähdytysrivat puhdistetaan säännöllisesti ja suojataan siten, ettei niiden pinnoille pääse kertymään tarpeettomasti likaa
- Pinnaltaan kuumenevat koneet ja laitteet sijoitetaan siten, ettei palavaa materiaalia ole liian lähellä kuumaa pintaa ja mahdollinen kaatuminen tai putoaminen ei aiheuta syttymisvaaraa.

Johtoverkko

Rakennuksen johtoverkkoa on hoidettava huolellisesti ja suojeltava jäätymiseltä. Johtoverkko ja siihen liittyvät laitteet on tyhjennettävä vedestä, jos rakennus jätetään kylmänä vuodenaikana huomattavasti normaalia huonelämpötilaa kylmemmäksi ilman valvontaa.

Kylmälaitteet

- Kylmälaitteiden asennus- ja huoltotöitä saa tehdä vain kylmäalan pätevyysrekisteriin merkitty kylmälaiteliike.
- Kylmälaitteet on tarkastettava ja huollettava valmistajan ohjeiden mukaisesti. Huolto- ja tarkastustoimista on pidettävä päiväkirjaa.
- Fluorattuja kasvihuonekaasuja sisältävät laitteet ja laitteistot sekä vuotojen havaitsemisjärjestelmä on tarkastettava lakien ja asetusten mukaisesti.
- Jos pakaste- ja kylmätuotevakuutuksen vakuutusmäärä ylittää 10 000 euroa, on pakaste- ja kylmäsäilytystilat varustettava tallentavalla lämpötilanseurantalaitteella sekä lämpötilanhälytysjärjestelmällä, josta hälytys siirtyy henkilökunnan poissa ollessa jatkuvasti päivystettyyn paikkaan, esimerkiksi vartiointiliikkeeseen. Hälytyslaitteiden toimivuus on testattava vähintään kerran 6 kuukaudessa.

7.6 Moottorityökoneet

Yli 3 000 kg painava moottorityökone on varustettava kahdella pakkasen kestäväällä sammutinluokan 43A233BC käsisammuttimella ja 500–3 000 kg painava on varustettava yhdellä pakkasenkästäväällä luokan 13A 89BC käsisammuttimella.

Työkone, jolla haketetaan tai murskataan puuainemateriaalia, on varustettava neljällä pakkasenkästäväällä luokan 43A233BC käsisammuttimella sekä kiinteästi asennetulla, automaattisella sammutusjärjestelmällä.

Moottorityökoneiden käsisammuttimet on tarkastettava ja huollettava vähintään kerran vuodessa Turvatekniikan keskuksen hyväksymällä huoltajalla tai huoltoliikkeellä.

Sammutusjärjestelmä on huollettava ja pidettävä kunnossa valmistajan ohjeen mukaisesti. Kunnossapitotoimenpiteet on merkittävä kunnossapitopäiväkirjaan ja tarkastuksesta on laadittava tarkastusloste.

Moottorityökoneiden puhtaudesta on pidettävä erityistä huolta ja tarvittaessa koneen palovaaralliset osat on puhdistettava useita kertoja päivässä, jos työkoneita käytetään palovaarallisissa tai muutoin riskialttiissa ympäristöissä tai työkoneella käsitellään palovaarallisia materiaaleja. Riskialttiita ympäristöjä ovat esimerkiksi metsä, saha, puutavaratehdas, turvesuo, turpeen tai energiajakeen käsittelyalue, maalivarasto, petrokemian tai kemian teollisuuslaitos, voimalaitos, louhos, maanalainen kuilu ja kaivos. Palovaarallisia materiaaleja ovat esimerkiksi puuhake, puupuru, turve, energiajake, paperi- ja öljytuotteet.

Palovaarallisissa olosuhteissa sekä sisätiloissa saa käyttää ja säilyttää vain moottorityökoneita, joka on varustettu päävirtakytkimellä. Päävirtakytkimellä varustetuista moottorityökoneista tulee katkaista virta päävirtakytkintä käyttäen, kun koneella ei työskennellä.

Moottorityökoneita saa säilyttää sisällä vain, jos säilytystila on ajoneuvoille tarkoitettu erillinen ajoneuvosuoja tai korjaamo tai tuotanto- tai varastorakennuksessa oleva muista tiloista erikseen palo-osastoitu tila.

Kun moottorityökoneita säilytetään ulkona, on etäisyyden rakennuksesta oltava vähintään 8 metriä tai ulkoseinän ja räystään on oltava palo-osastoitu työkoneen säilytyspaikan kohdalla sekä 4 metrin etäisyydellä kummassakin sivusuunnassa.

Moottorityökoneita, joissa on lukittava ohjaamo, on pidettävä lukittuna työajan ulkopuolella eikä avainta saa jättää ajoneuvoon.

7.7 Tulityöt

Tulityöt ovat töitä, joissa syntyy kipinöitä tai joissa käytetään liekkiä tai muuta lämpöä ja jotka aiheuttavat palovaaraa. Näitä tulitöitä ovat muun muassa sähkö- ja kaasuhitsaustyöt, kaasujuostotyöt, kuumailmapuhallintyöt, polttoleikkaustyöt sekä metallien hionta ja katkaisu laikkaleikkaimella.

Katto- ja vedeneristysalan tulitöitä ovat vedeneristystyöt, joissa käytetään liekkiä tai muuta lämpöä ja jotka aiheuttavat palovaaraa.

Näitä ovat esimerkiksi eristettävän alustan kuivaaminen liekillä tai kuumalla ilmalla, bitumin kuumentaminen bitumipadassa ja vedeneristysten kuumentamalla tapahtuva kiinnitystyö sekä näihin töihin liittyvät välttämättömät aputyöt, joissa syntyy kipinöitä.

Aina ennen tulityön aloittamista on tehtävä LähiTapiolan Tulityöt D10 suojeluohjeen mukainen tulityösuunnitelma ja töitä tehdessä on noudatettava Tulityöt D10 suojeluohjetta.

7.8 Rakennus-, korjaus- ja asennustyöt

Rakennus-, korjaus- ja asennustyömailla on noudatettava LähiTapiolan suojeluohjetta Rakennus-, asennus- ja korjaustyöt B10.

7.9 Omaisuuden säilyttäminen

Omaisuuksia on säilytettävä huolellisesti ja pyrittävä estämään varkaudet riittävällä lukituksella ja rakenteellisilla suojuoksilla. Vaatimukset riippuvat siitä, missä omaisuutta säilytetään. Seuraavissa kappaleissa ilmoitetut lukkojen ja niiden vastalevyjen luokat tarkoittavat standardin SFS 7020 mukaisia luokkia. Jos vaatimuksena on käyttölukko ilman luokkaa, se tarkoittaa standardin mukaista luokkaan 1 tai 2 hyväksyttyä lukkoa, varmuuslukko tarkoittaa luokkaan 3 ja 4 hyväksyttyä lukkoa. Riippulukon luokka voi olla luokkaa 1–4.

Tarkempia tietoja suojeluohjeen vaatimusten toteutusratkaisusta löytyy Teknisessä ohjeessa Murtosuojaus G45. Ohjetta saa LähiTapiolan kotisivulta lahitapiola.fi/yritysasiakkaat.

7.9.1 Omaisuus vakuutushuoneistossa

Vakuutuksenottajan vakuutushuoneiston rakenteellisen suojuoksen ja lukituksen on noudatettava taulukon 5 vaatimuksia. Jos vakuutuskirjaan ei ole merkitty murtosuojaus tasovaatimusta, noudatetaan tason 1 vaatimuksia.

Taulukossa mainitut lukitusvaatimukset on toteutettava siten, että ne eivät vaaranna poistumisturvallisuutta. Ohjeesta voidaan tapauskohtaisesti poiketa, jos kyseessä on majoitus- tai kokoontumistila tai vastaava korkean henkilöriskin kohde, jossa mekaanista varmuuslukitusvaatimusta ei voi henkilöturvallisuutta vaarantamatta toteuttaa. Tällöin kohteen lukitus voidaan toteuttaa yhdistämällä mekaaninen lukitus ja automaattinen turvatekniikka vakuutuksenantajan kanssa sovittavalla tavalla.

Rakenteelliset murto- ja suojausvaatimukset / suojaustaso	1	2	3
Rakenteet (seinät, lattia, katto)			
Rakenteiden on oltava lujuudeltaan ja rakennustavaltaan sellaisia, että tilaan tunkeutuminen ei ole mahdollista rikkomatta rakenteita työkaluilla. Väliseinärakenteen on ulotuttava lattiasta kattoon. Jos väliseinärakenne ei ulotu kattoon asti, voidaan alakaton yläpuoli suojata ristikolla. Kun murto- ja suojaustaso on yksi, alakaton yläpuoli voidaan suojata myös verkolla.	x	x	x
Kevyet rakenteet kuten kipsilevy- ja kevytsoraharkkoviäliseinät on vahvistettava 12 mm vanerilla tai 1.0 mm:n metallilevyllä 4 metrin korkeuteen lattia- tai muusta seisomatasosta. kun murto- ja suojaustaso on kaksi, vahvistus on tehtävä säilytystilan puolelta kun murto- ja suojaustaso on kolme, vahvistus on tehtävä molemmilta puolilta.		x	x
Ikkunat, lasirakenteet ja aukot			
Ikkunoiden lasiruudut on kiinnitettävä ja ikkunat suljettava siten, ettei niitä voi ulkopuolelta rikkomatta irrottaa tai avata. Avattavat ristikot ja rullakalterit on lukittava kahdella riippulukolla. Muut aukot, kuten savunpoisto- ja ilmanottoaukot, on suojattava kiinteällä tai lukitulla teräsristikolla.	x	x	x
Rakennuksen ulkoseinässä olevia julkisivun ikkunoita lukuun ottamatta on muiden ikkunoiden, lasi- ja siirtolasiseinien ja kattoikkunoiden oltava iskunkestävää lasia tai ne on suojattava. Suojausvaatimus ei koske ikkunaa tai aukkoo, joka on vähintään 4 metrin korkeudella maan pinnasta tai muusta seisomatasosta.		x	
Ikkunoiden, lasi- ja siirtolasiseinien ja kattoikkunoiden on oltava murransuojalasia tai ne on muutoin suojattava LähiTapiolan teknisen ohjeen G45 mukaisesti. Suojausvaatimus ei koske ikkunaa tai aukkoo, joka on vähintään 4 metrin korkeudella maan pinnasta tai muusta seisomatasosta. Näyteikkunoiden suojauksen on oltava ikkunan levyinen ja sen tulee ulottua vähintään 2 metrin korkeudelle maan pinnasta tai muusta seisomatasosta. Jos lasi suojataan rakenteellisesti, on suojarakenteen aukkoko- valoittava siten, ettei esineiden kuljettaminen suojarakenteen läpi ole mahdollista sitä rikkomatta.			x
Ovet, saranat ja karmit			
Karmi on kiilattava rakenteisiin ja oven lasi on kiinnitettävä siten, ettei sitä voi ulkopuolelta rikkomatta irrottaa. Huultamaton metalliovi ja kaikki puiset ovet on käyttöluokan kohdalta varustettava rakoraudalla. Ovissa on oltava murto- ja suojausapit, jos sarana voidaan purkaa ulkopuolelta.	x	x	x
Ovien lasien on oltava iskunkestävää lasia tai ne on muutoin suojattava LähiTapiolan teknisen ohjeen G45 mukaisesti		x	
Ovien lasien on oltava murransuojalasia tai ne on muutoin suojattava LähiTapiolan teknisen ohjeen G45 mukaisesti			x
Vakuutuspaikkaa rajoittavien ovien lukitukset			
Vakuutuspaikkaa rajoittavat ovet on lukittava kiinteästi oveen asennetuilla lukoilla. Lukituksen vähimmäisvaatimus riippuu ovityypistä tämän taulukon mukaisesti. Kun tilassa ei oleksella, on lukkojen oltava takalukossa ja parioven pikasalpa lukittuna. Lukko on takalukossa, kun sen telki lukitusasennossa on liukumaton. Lasiruudullinen ovi on lukittava käyttö- ja varmuusluukoilla, lukkojen etäisyys on oltava vähintään 40 cm. Pariovien käyntipuoli lukitaan kuten yksilehtiset ovet. Kiintopuoli on suljettava pikasalvalla, joka lukitaan vähintään 1. luokan riippulukolla tai muulla vastaavalla pikasalvan toiminnan estävällä tavalla. Pariovet voidaan myös lukita käyttöluokalla ja riippulukolla lukitulla teräspuomilla, tai sisäpuolisilla salvoilla ja riippulukolla. Avattavat ristikot ja rullakalterit on lukittava kahdella riippulukolla. Heiluriivet on lukittava kuten pariovet tai	x	x	x
<ul style="list-style-type: none"> molemmat ovilehdet varmuuslukolla ylä- tai alareunasta toinen ovilehti lukitaan varmuuslukolla ylä- ja alareunasta ja toinen ovilehti lukitaan siihen kuten yksilehtiset ovet. 			

Rakenteelliset murto- ja suojausvaatimukset / suojaustaso	1	2	3
Jos käyttöluokan sijaan ovi lukitaan riippulukolla, on riippulukon ja sen kiinnikkeiden oltava ulkopuolella vähintään luokkaa 2 ja sisäpuolella vähintään luokkaa 1. Siirtolasiseinät ja lasiliukuovet on lukittava vähintään yhdellä varmuuslukolla.	x		
Jos käyttöluokan sijaan ovi lukitaan riippulukolla, on riippulukon ja sen kiinnikkeiden oltava ulkopuolella vähintään luokkaa 3 ja sisäpuolella vähintään luokkaa 2. Umpiovi on lukittava käyttö- ja varmuusluokilla, lukkojen etäisyys vähintään 40 cm. Siirtolasiseinät ja lasiliukuovet on lukittava kahdella lukolla.		x	x
Nosto-, taite- ja liukuovet on lukittava ensisijaisesti oven sisäpuolisella salvalla ja riippulukolla, vaihtoehtoisesti ulkopuolelta kahdella riippulukolla. Salvan ja riippulukon on oltava oven vastakkaisilla reunoilla.	x	x	
Nosto-, taite- ja liukuovet on lukittava ensisijaisesti oven sisäpuolelta kahdella riippulukolla.			x

Taulukko 5.

Jos vakuutuskirjalle merkityn murto- ja suojausvaatimuksen taso on 1 ja liiketilan julkisivun ikkunat ja ovi- ja taiteovien ikkuna-aukot on valvottu hyväksytyllä murtohälytysjärjestelmällä, ei julkisivun ovilaseja eikä nosto- ja taiteovien ikkuna-aukkoja tarvitse rakenteellisesti suojata.

Kun omaisuutta säilytetään muissa kuin vakuutuksenottajan omisissa toimitiloissa, esimerkiksi alihankkijan tiloissa, omaisuus voidaan säilyttää normaalisti käytössä olevan rakennuksen, kuten teollisuushallin, liikerakennuksen, toimistorakennuksen tai asuinrakennuksen lukitussa tilassa. Myös tällöin murto- ja suojausvaatimuksen on oltava vakuutuskirjaan merkityn tason mukainen.

Normaalisti käytössä olevalla tarkoitetaan rakennusta, joka on valmis ja jonka murto- ja suojaustaso vastaa sille asetettuja vaatimuksia.

Vuotovahingossa helposti vahingoittuva omaisuus on sijoitettava vähintään 10 senttimetrin korkeudelle lattiapinnasta. Helposti vahingoittuvaa omaisuutta ovat esimerkiksi elektroniset laitteet kaapelointineen ja vaihto-omaisuus.

7.9.2 Omaisuus varastokonteissa ja työmaarakennuksissa

Säilytettäessä omaisuutta ulkona olevassa varastokontissa tai työmaarakennuksissa, on katto ovi- ja seinärakenteiden oltava teräsvyö tai sellaista rakennetta, että tilaan voi tunkeutua vain rikkomalla rakenteita työkaluilla. Rakenteellisesti kevyet seinät, kuten kipsilevy- tai peltiprofiiliseinät, on vahvistettava joko 12 mm:n vanerilla tai 1,0 mm:n metallilevyllä säilytystilan puolelta.

Ovet on lukittava

- 2. luokan käyttöluokalla ja 4. luokan varmuuslukolla, joiden etäisyys on vähintään 40 cm
- kahdella kiinnikkeineen hyväksytyllä 3. luokan riippulukolla, joiden etäisyys toisistaan on vähintään 40 cm tai
- teräspuomilla, joka on lukittu kiinnikkeineen hyväksytyllä 4. luokan riippulukolla.

Lisäksi kaikki säilytystilan ikkunat ja aukot on suojattava teräsristikolla, teräsverkolla tai vastaavan murto- ja suojausvaatimuksen antavalla muulla tavalla.

Kun rakenteilla olevan työkohteen murto- ja suojaus vastaa valmiin rakennuksen käytönaikaista murto- ja suojausta, voidaan omaisuutta säilyttää myös rakennuksen lukituissa tiloissa.

7.9.3 Ilman viikottaista toimintaa olevat tilat

Jos rakennus on ilman viikottaista toimintaa, kuten erillinen varasto tai rakennus, jossa toiminta on päättynyt taikka keskeytynyt normaalia huoltoseisokkia pidemmäksi ajaksi, on suojeluohjeen vaatimuksia edelleen noudatettava ja lisäksi huolehdittava, että

- kiinteistön piha-alueen, rakennuksen ja rakennuksessa olevan omaisuuden kunto tarkastetaan vähintään kerran viikossa
- havaitut viat ja rikkoutumiset korjataan sekä ilkeiden jäljet poistetaan mahdollisimman nopeasti
- automaattinen paloilmoinjärjestelmä, automaattinen sammutuslaitteisto, murtohälytysjärjestelmä ja muu vastaava turvallisuus- ja valvontajärjestelmä on toiminnassa

- järjestelmien koestukset ja huollot on tehty niitä koskevien huolto- ja kunnossapito-ohjelmien mukaisesti
- tilojen sähkönsyöttö on katkaistu sähkökeskuksesta lukuun ottamatta kiinteistön ylläpidossa tarvittavaa sähkönsyöttöä ja ulkovalaistusta
- käyttövesi- ja lämmitysputkistoa laitteineen on suojattava jäätymiseltä ja veden tulo kiinteistön vesipisteisiin on katkaistu lukuun ottamatta lämmitysjärjestelmän vaatimia vesipisteitä
- kaasuputkistot ovat paineettomia ja syttyvien nesteiden putkistot on tyhjennetty sekä kaikki sulkuventtiilit on suljettu.

7.9.4 Omaisuus ajoneuvossa tai perävaunussa

Ajoneuvossa tai perävaunussa oleva omaisuus on peitettävä tai sijoitettava siten, että sen laatua ei voi ulkopuolelta nähdä.

Jos omaisuutta säilytetään työajan ulkopuolella ajoneuvossa tai perävaunussa, ajoneuvo tai perävaunu on säilytettävä lukitussa rakennuksessa. Jos tämä ei ole mahdollista, on noudatettava seuraavia ohjeita:

Omaisuus ajoneuvossa

- ajoneuvo on varustettava murtohälytinlaitteella ja laite on kytkettävä toimintaan
- ohjaamon ja kuormatilojen ovet on pidettävä lukittuina.

Omaisuus perävaunussa tai ajoneuvon lavalla

- perävaunun tai ajoneuvon lavan peittävän kuomun on oltava metallia tai muuta rakennetta, jonka murtaminen ei ole mahdollista ilman työkaluja
- kuomurakenne on lukittava ajoneuvoon tai perävaunuun 3. luokan riippulukolla tai vastaavilla muilla lukkolaitteilla
- Jos yllä esitettyä kuomurakennetta ja lukitusta ei ole, on omaisuus kytkettävä perävaunuun tai lavarakenteisiin vähintään 10 mm vahvalla pintakarkaistulla teräsketjulla tai -vaijerilla ja hyväksytyllä 3. luokan riippulukolla
- perävaunussa on käytettävä laitetta, joka estää perävaunun irrottamisen ajoneuvosta tai jos sitä ei ole kytketty ajoneuvoon, estää sen kytkemisen ajoneuvoon.

7.9.5 Omaisuus ulkona tai aitauksessa

Jos omaisuutta säilytetään aitauksessa, on

- aitamateriaalin oltava enintään 50 mm silmäkoon panssariverkkoaita tai muu vastaavan suojan antava aita ja sen korkeuden on oltava vähintään 2 metriä
- aidan alareunan korkeus maanpinnasta oltava enintään 10 cm
- aidan oltava ehjä eikä siinä saa olla aukkoja
- aidan ulottuva suojeltava alueen ympäri
- portti lukittava varmuuslukolla tai 4. luokan riippulukolla
- aidattu alue valaistava siten, että alueelle tunkeutuminen voidaan havaita.

Muulla kuin lukitussa tilassa tai aitauksessa oleva omaisuus on kiinnitettävä vahvaan kiinteään rakenteeseen

- hyväksytyllä 3. luokan riippulukolla lukitulla pintakarkaistulla teräsketjulla tai -vaijerilla, jonka ainevahvuus on vähintään 10 mm
- vähintään 3 metrin korkeuteen maasta tai muuta seisomatasosta siten, ettei omaisuuden irrottaminen ole mahdollista ilman telineitä ja työkalua
- muulla tavalla, josta on kirjallisesti sovittu vakuutusenantajan kanssa.

7.9.6 Kassakoneiden sekä kassa- ja paloturvakaappien käyttö

Kassakoneet ja -lippaat on pidettävä avoimina, kun vakuutushuoneisto on suljettu.

Paloturvakaapin tai kassakaapin ja -holvin ovet on lukittava vakuutushuoneiston suljettuna ollessa eikä niiden avainta tai lukon numeroyhdistelmää saa säilyttää samassa vakuutushuoneistossa.

Avainta tai lukon numeroyhdistelmää ei saa antaa kuin nimetyille henkilöille kuittausta vastaan.

Rahojen säilytykseen hyväksytyt paloturvakaappi tai kassakaappi on kiinnitettävä rakennuksen rakenteisiin valmistajan ohjeiden mukaan.

7.9.7 Arvo-omaisuuden suojaaminen kuljetuksen aikana

Arvo-omaisuutta kuljettavien henkilöiden on oltava

- täysi-ikäisiä
- tehtävään koulutettuja
- vakuutuksenottajan työntekijöitä tai ammattimaisen arvokuljetoimintaa harjoittavan yrityksen työntekijä.

Kuljetuksessa on käytettävä tehtävään soveltuvaa autoa aina, kun se on olosuhteet huomioon ottaen mahdollista ja tarkoituksenmukaista.

Jos samalla kuljetuskerralla kuljetetaan rahaa useasta toimipaikasta ja rahat jätetään ajoneuvon pysähdysten ajaksi

- on käytettävä ajonestolaitteella varustettua ajoneuvoa
- rahat on säilytettävä ajoneuvon kiinteästi asennetussa, lukitussa säilytysyksikössä
- ajoneuvo on lukittava pysähdysten ajaksi tai kuljetuksissa on käytettävä kahta kuljettajaa, joista toinen vartioi rahoja pysähdysten aikana.

7.9.8 Avainten säilyttäminen

Avaimia ja muita ovien avaamiseen oikeuttavia tunnisteita on säilytettävä huolellisesti. Avaimia ei saa merkitä siten, että ne voi yhdistää kohteeseen.

Ulkoseinään upotetuissa avainsäiliöissä voidaan säilyttää vain erillisiä sähkö-, puhelin- yms. teknisiin tiloihin johtavien ovien avaimia. Yleisavainta ei saa koskaan säilyttää tällaisissa avainsäiliöissä.

Avaimen kadotessa tai joutuessa luvattomasti ulkopuolisen haltuun, on välittömästi selvitettävä voiko avainta käyttää väärin. Välittömän vaaran uhatessa on aloitettava lisävahinkojen torjunta.

7.9.9 Murtohälytysjärjestelmät

Jos vakuutuskirjalle on merkitty murtosuojausvaatimuksen taso 2 tai 3, on vakuutuspaikassa oltava murtohälytysjärjestelmä. murtohälytysjärjestelmän suunnittelussa ja asennuksessa on käytettävä Finanssiala ry:n hyväksymää murtohälytyslaitteita toimittavaa yritystä ja noudatettava Finanssiala ry:n ohjetta Murtohälytysjärjestelmät ja palvelut.

Murtohälytysjärjestelmä on pidettävä toimintakuntoisena ja se on oltava kytkettynä toimintaan työajan ulkopuolella. Toimintakuntoisena pitäminen tarkoittaa laitteiston teknisen kunnossapidon ja kokeilujen lisäksi muun muassa sitä, että kaikki valvotuksi sovitut tilat säilyvät valvonnan alaisina esimerkiksi tilamuutosten jälkeen.

7.10 Nosto- ja siirtotöiden turvallisuus

Nosto- ja siirtotöissä on erityisesti otettava huomioon Valtioneuvoston asetus rakennustyön turvallisuudesta (205/2009), luku 5:

- Nostolaitetta sijoitettaessa on varmistettava maapohjan kantavuus.
- nostolaitteissa ja -apuvälineissä on oltavat turvallisen käytön kannalta tarpeelliset merkinnät. Jos merkinnät puuttuvat, niitä ei saa käyttää. Nosto- ja apuvälinettä ei saa yliuormittaa
- Taakan paino ja painopiste on tarkistettava ennen nostoa tai siirtoa ja taakka on kiinnitettävä huolella ja asianmukaisesti taakassa olevia kiinnityspisteitä (esim. nostolenkit, -korvakkeet) käyttäen.
- Vaativia nostotöitä varten on laadittava kirjallinen nostotyösuunnitelma. Vaikealla nostotyöllä tarkoitetaan esimerkiksi erityisen painavien tai suurikokoisten taakkojen nostoja hankalissa olosuhteissa, muita erityistä suunnittelua vaativia nostoja sekä nostamista samanaikaisesti useammalla kuin yhdellä nosturilla.

7.11 Tiedostojen varmistus ja säilytys

Tiedostojen varmuuskopiointi on tehtävä vähintään viikottain ja varmuuskopiot on säilytettävä alkuperäisistä tallennuspaikoista erillään siten, etteivät ne vahingoitu samanaikaisesti alkuperäisten tiedostojen kanssa.

7.12 Muut noudatettavat suojeluohjeet ja tekniset ohjeet

Suojeluohjeet

- Tulitöiden suojeluohje D10
- Rakennus- ja asennustöiden suojeluohje B10

Murtosuojauksen teknisen toteutuksen ohjeita

- Murtosuojaus G45
- Avainturvallisuus G47

Suojeluohjeet ja tekniset ohjeet ovat osoitteessa lahitapiola.fi ja saatavissa myös LähiTapiolan toimistoista. Tietoja Finanssialan hyväksymistä turvallisuuslaitteista löytyy Finanssialan kotisivuilta vahingontorjunta.fi.

Vakuutukset myöntävät seuraavat LähiTapiola-ryhmään kuuluvat keskinäiset vakuutusyhtiöt (y-tunnus):

LähiTapiola **Etelä** (0139557-7) | LähiTapiola **Etelä-Pohjanmaa** (0178281-7) | LokalTapiola Sydäkusten - LähiTapiola **Etelärannikko** (0135987-5) | LähiTapiola **Itä** (2246442-0) | LähiTapiola **Kaakkois-Suomi** (0225907-5) | LähiTapiola **Kainuu-Koillismaa** (0210339-6) | LähiTapiola **Keski-Suomi** (0208463-1) | LähiTapiola **Lappi** (0277001-7) | LähiTapiola **Loimi-Häme** (0134859-4) | LähiTapiola **Länsi-Suomi** (0134099-8) | LähiTapiola **Pirkanmaa** (0205843-3) | LokalTapiola Österbotten - LähiTapiola **Pohjanmaa** (0180953-0) | LähiTapiola **Pohjoinen** (2235550-7) | LähiTapiola **Pääkaupunkiseutu** (2647339-1) | LähiTapiola **Savo** (1759597-9) | LähiTapiola **Savo-Karjala** (0218612-8) | LähiTapiola **Uusimaa** (0224469-0) | LähiTapiola **Varsinais-Suomi** (0204067-1) | LähiTapiola **Vellamo** (0282283-3) | LähiTapiola Keskinäinen Vakuutusyhtiö (0211034-2)

Löydät yhtiöiden yhteystiedot osoitteesta www.lahitapiola.fi.



Vastuuvakuutusten yhteiset ehdot VY1

Sisällysluettelo

1	Vastuuvakuutus	2	4.9	Muu vakuutus	3
2	Käsitteitä	2	4.10	Tietoisuus virheestä	3
3	Voimassaoloalue	2	4.11	Lakien ja määräysten rikkominen	3
4	Vastuuvakuutusten yhteiset korvausrajoitukset	2	4.12	Sakko tai rangaistusluonteinen seuraamus	3
4.1	Itselle aiheutunut vahinko.....	2	4.13	Sopimussakko tai muu erityinen sitoumus	3
4.2	Samaan määräysvaltaan kuuluvalla aiheutunut vahinko	2	4.14	Vastuuvakuutusturvan ulkopuolelle jäävät erityiset riskit	3
4.3	Työntekijälle aiheutunut vahinko	2	4.15	Korvausrajoitukset poikkeustilanteissa	3
4.4	Tahallisuus ja törkeä huolimattomuus	2	5	Korvaussäännökset	4
4.5	Kunnian tai yksityiselämän loukkaaminen	3	5.1	Vahingosta ilmoittaminen ja vahingon selvittäminen	4
4.6	Virheellinen työtulos.....	3	5.2	Vastuuvakuutuksesta korvattavan vahingon määrän laskeminen	4
4.7	Ympäristövahingot, päästöt ja häiriöt	3	5.3	Korvauksen määrän laskeminen	5
4.8	Ympäristövahinkoon liittyvät viranomaiskustannukset	3			

1 Vastuuvakuutus

Vastuuvakuutuksesta korvataan vakuutetun voimassa olevaan oikeuteen perustuvaa vahingonkorvausvelvollisuutta vakuutuksenantajan ja vakuutuksenottajan välisen vakuutus sopimuksen mukaisesti pakottava lainsäädäntö huomioiden.

Vastuuvakuutus sopimus muodostuu seuraavista asiakirjoista alla näkyvän soveltamisjärjestyksen mukaisesti:

- vakuutus kirjasta ja vakuutus kirjassa mahdollisesti mainituista erityisehdoista
- kunkin vastuuvakuutuksen erillisestä tuote-ehdosta ja näistä Vastuuvakuutuksen yhteisistä ehdoista VY1
- vakuutus kirjaan merkityistä Yritysten yleisistä sopimusehdoista.

Vastuuvakuutusten yhteiset ehdot sisältävät kaikille vastuuvakuutuksille yhteiset käsitteet, rajoitusehdot ja korvaussäännökset.

Yritysten yleiset sopimusehdot sisältävät kaikkia yritysten omaisuuden ja toiminnan vakuutuksia koskevat määräykset ja rajoitukset.

Kunkin vastuuvakuutuksen erillisessä tuote-ehdossa on mainittu kyseisestä vakuutuksesta korvattavat vakuutus tapahtumat ja niiden rajoitukset. Lisäksi vakuutus kirjaan on voitu merkitä erityisehtoja, jotka joko laajentavat tai rajoittavat tuote-ehdon korvattavia vakuutus tapahtumia.

2 Käsitteitä

Vakuutettu on vakuutuksenottaja tai se, joka on vakuutus kirjassa tai vakuutus kirjaan merkityssä erityis- tai tuote-ehdossa mainittu vakuutettuna.

Vakuutettu toiminta on vakuutetun harjoittama, vakuutus kirjaan kunkin vastuuvakuutuksen osalta erikseen merkitty toiminta.

Vakuutettu tuote on aineellinen irtain esine, jonka vakuutettu on liiketoiminnassaan laskenut liikkeelle ja joka on tuotteena tai tuoteryhmänä merkitty vakuutus kirjaan.

Vastuuvakuutuksesta korvattavat vakuutus tapahtumat on määritelty tuote- tai erityisehdoissa. Niitä koskevat rajoitukset on kerrottu edellä mainittujen ehtojen lisäksi näissä Vastuuvakuutuksen yhteisissä ehdoissa VY1 ja yritysten yleisissä sopimusehdoissa. Alle vakuutus kirjaan merkityn omavastuun olevat korvaus vaatimukset eivät ole korvattavia vakuutus tapahtumia.

Henkilövahinko; Suomessa aiheutunut vahinko: Henkilövahinko tarkoittaa Suomen voimassa olevan oikeuden mukaista henkilövahinkoa.

Muulla kuin Suomessa aiheutunut vahinko: Henkilövahinko tarkoittaa luonnollisen henkilön ruumiinvammaa, fyysistä sairautta tai kuolemaa.

Esinevahinko tarkoittaa aineellisen omaisuuden fyysistä vahingoittumista, tuhoutumista tai hukkautumista.

Puhdas varallisuusvahinko tarkoittaa taloudellista menetystä tai kustannusta, joka ei ole yhteydessä henkilö- tai esinevahinkoon.

Vakuutus määrä on suurin mahdollinen korvauksen määrä yhtä vahinkoa ja kaikkia vakuutus kaudelle kohdistuneita useita vahinkoja kohden, ellei vakuutus kirjaan ole muuta merkitty.

Vakuutus määrä on merkitty vakuutus kirjaan. Lisäksi tuote-ehdoissa tai erityisehdoissa voi olla merkitty tietyille vakuutus tapahtumille erillinen osavakuutus määrä. Osavakuutus määrä on osa koko vakuutukselle merkittyä vakuutus määrää.

Omavastuu on vakuutus kirjaan tai -ehtoon merkitty, vakuutetun omalle vastuulle jäävä osuus vahingosta.

3 Voimassaoloalue

Vastuuvakuutuksen voimassaoloalue on vakuutus kirjaan merkitty maantieteellinen alue.

USA ja Kanada -voimassaoloaluetta koskeva rajoitus

Jos vastuuvakuutuksen voimassaoloalueeseen kuuluu USA, Kanada tai molemmat, ja vakuutettu hankkii tai perustaa tytäryhtiön tälle alueelle, vastuuvakuutus ei ole tytäryhtiön perustamisen tai hankkimisen ajankohdasta lähtien voimassa USA:ssa eikä Kanadassa ilman erillistä sopimista vakuutuksenantajan kanssa.

4 Vastuuvakuutusten yhteiset korvausrajoitukset

Jokaisessa vastuuvakuutuksessa noudatetaan tuote- ja erityisehdoissa olevien korvausrajoitusten lisäksi näitä vastuuvakuutusten yhteisiä korvausrajoituksia.

4.1 Itselle aiheutunut vahinko

Vakuutuksesta ei korvata vakuutetulle itselleen aiheutunutta vahinkoa.

4.2 Samaan määräysvaltaan kuuluvalla aiheutunut vahinko

Vakuutuksesta ei korvata vahinkoa, joka on aiheutunut

- vakuutetun kanssa samaan konserniin kuuluvalla oikeushenkilölle tai
- oikeushenkilölle, joka omistus- tai äänivallan perusteella tai muutoin kuuluu samaan määräysvaltaan kuin vakuutettu.

4.3 Työntekijälle aiheutunut vahinko

Vastuuvakuutuksesta ei korvata vahinkoa, joka aiheutuu vakuutetun työntekijälle, vakuutetun vuokraamalla työntekijälle tai heihin rinnastettavalle.

Toiminnan vastuuvakuutuksesta korvataan kuitenkin tuote- ehtojen mukaisesti edellä mainituille henkilöille Suomessa aiheutunut henkilö- ja esinevahinko siltä osin kuin hän ei ole oikeutettu saamaan korvausta lakisäateisen työtaturma- ja ammattitautilain tai liikennevakuutuslain perusteella. Ammattitauteihin liittyviä vahinkoja ei kuitenkaan korvata.

4.4 Tahallisuus ja törkeä huolimattomuus

Vakuutuksesta ei korvata tahallaan tai törkeällä huolimattomuudella aiheutettua vahinkoa tai kustannusta.

Mikäli vakuutuksenottaja on kuluttajaan rinnastettava yritys tai yrittäjä, sovelletaan kuitenkin, mitä Yritysten yleisten sopimusehtojen kohdassa 7 todetaan tahallisuuden tai törkeän huolimattomuuden vaikutuksesta vahingon korvattavuuteen.

Toiminnan vastuuvakuutusta ja kustantajan vastuuvakuutusta koskeva poikkeus

Toiminnan vastuuvakuutuksesta ja kustantajan vastuuvakuutuksesta korvataan kuitenkin vahinko,

- jonka vakuutetun työntekijä tai häneen rinnastettava on työssään aiheuttanut ja
- josta vakuutettu on työnantajana vastuussa eikä työntekijän menettely ole ollut vakuutetun tai tämän työnjohdon tiedossa.

4.5 Kunnian tai yksityiselämän loukkaaminen

Vakuutuksesta ei korvata kunnian tai yksityiselämän loukkaamisesta aiheutunutta vahinkoa.

4.6 Virheellinen työtulos

Vakuutuksesta ei korvata kustannuksia, jotka ovat aiheutuneet virheellisesti tai puutteellisesti tehdyn työn tuloksen korjaamisesta taikka työn uudelleen suorittamisesta. Kustannuksia ei korvata, vaikka työn suorittaisi joku muu kuin vakuutettu.

4.7 Ympäristövahingot, päästöt ja häiriöt

Vakuutuksesta ei korvata vahinkoa, joka välittömästi tai välillisesti aiheutuu

- veden, ilman tai maaperän pilaantumisesta tai saastumisesta tai
- melusta, tärinästä, säteilystä, valosta, lämmöstä, hajusta, savusta, noesta, pölystä, höyrystä, kaasusta tai muusta vastaavasta häiriöstä.

Toiminnan vastuu-, tuotevastuu-, konsultin vastuu- ja räjäytystöiden vastuuvakuutuksia koskeva poikkeus

Edellisestä poiketen toiminnan vastuu-, tuotevastuu-, konsultin- ja räjäytystöiden vastuuvakuutuksista korvataan kuitenkin edellä mainittujen päästöjen ja häiriöiden aiheuttama Euroopassa tapahtunut äkillinen ja odottamaton henkilö- ja esinevahinko, kun

- vahingon syynä on vakuutetun satunnainen ja yksittäinen virhe tai laiminlyönti taikka rakennukseen tai laitteeseen vakuutetun korvausvastuun perustavasta syystä äkillisesti ja odottamatta syntynyt vika tai puute ja
- vahinko on todettu kuuden kuukauden sisällä vahingon aiheuttaneesta tapahtumasta ja
- vahingon syntyminen on tapahtunut äkillisesti, odottamattomasti ja nopeasti eikä se perustu hitaaseen, vähitellen tapahtuvaan vaikutukseen tai jatkettuun tekoon tai laiminlyöntiin tai muutoin toistuviin tapahtumiin.

Vahinko korvataan vain Euroopan alueella, vaikka vakuutuskirjaan merkitty voimassaoloalue olisi laajempi.

4.8 Ympäristövahinkoon liittyvät viranomaiskustannukset

Vakuutuksesta ei korvata ympäristövahinkojen korvaamisesta annettuun lakiin perustuvia viranomaiskustannuksia.

4.9 Muu vakuutus

Vakuutuksesta ei korvata vahinkoa tai kustannusta siltä osin kuin se korvataan muusta vastuuvakuutuksesta tai vakuutetun muusta vakuutuksesta.

4.10 Tietoisuus virheestä

Vakuutuksesta ei korvata vahinkoa tai kustannusta, joka perustuu tai on aiheutunut olosuhteesta, virheestä tai muusta korvausperusteesta, josta vakuutettu tiesi tai hänen olisi pitänyt tietää vakuutuksen voimaantullessa.

4.11 Lakien ja määräysten rikkominen

Vakuutuksesta ei korvata vahinkoa tai kustannusta, joka on aiheutunut lakien, asetusten tai viranomaisten määräysten tai viranomaisten ohjeiden vastaisesta toimenpiteestä, josta vakuutettu on tiennyt tai hänen olisi pitänyt tietää.

4.12 Sakko tai rangaistusluonteinen seuraamus

Vakuutuksesta ei korvata sakkoa, rangaistusluonteista maksua tai korvausta (kuten kilpailunrajoitusmaksu tai Punitive Damages korvaukset), menettämisuuraa-musta tai muuta rangaistukseksi määrättyä seuraamusta riippumatta siitä, keneen seuraamus kohdistuu.

4.13 Sopimussakko tai muu erityinen sitoumus

Vakuutuksesta ei korvata vakuutetun tai kolmannen henkilön sopimaa sopimussakkoa, takuuta, erityistä sitoumusta tai vastaavaa.

4.14 Vastuuvakuutusturvan ulkopuolelle jäävät erityiset riskit

Vakuutuksesta ei korvata vahinkoa tai kustannusta, joka on välittömästi tai välillisesti aiheutunut seuraavista aineista, taudeista tai ilmiöistä tai liittyä niihin:

- asbesti
- pii (esimerkiksi kvartsipöly, kvartsikuitu tai vastaava)
- lyijy tai lyijymaali
- lateksi (luonnonkumi)
- polyklooratut bifenyylidisteet (PCB)
- klooratut hiilivedyt
- formaldehydi
- hitsatessa syntyvät kaasut
- altistuminen tupakansavulle tai muulle tupakan tai tupakkatuotteen vaikutukselle
- geenimuunnellut organismit (GMO)
- hormonivaikutteiset ehkäisyvalmisteet
- eläintaudit, pois lukien salmonella ja listerioosi
- HI-virus tai sen aiheuttamat seuraukset, kuten AIDS
- laajalle levinnyt epidemia (pandemia)
- rakennuksissa tai muissa rakenteissa oleva home, muu sieni tai bakteeri
- elektromagneettiset kentät (EMF)
- tuotteen nanotekniset ominaisuudet
- PFAS-yhdisteet (perfluoratut alkyylidisteet).

4.15 Korvausrajoitukset poikkeustilanteissa

Vakuutuksesta ei korvata vahinkoa tai kustannusta, joka on aiheutunut

- ydinvastuulaissa tai vastaavassa ulkomaisessa laissa tarkoitettusta ydinvahingosta tai ydinaseesta tai radioaktiivisesta säteilystä tai saastumisesta tai niihin rinnastettavasta tapahtumasta

- sodasta, sisällissodasta, kapinasta, vallankumouksesta tai -kaappauksesta tai muusta sen kaltaisesta tilasta tai alueella, jossa vallitsee edellä mainittu tila
- lakosta, työnseisauksesta tai työsulusta
- terroriteosta.

Vakuutuksesta ei korvata myöskään vahinkoa, korvausvastuuta, menetystä tai kustannusta, joka on välitön tai välillinen seuraus lainsäädännössä määritellystä tartuntataudista tai sen uhkasta, torjuntatoimenpiteestä tai seurausten pienentämiseksi tehdyistä toimenpiteistä. Tätä rajoitusta ei sovelleta salmonellaan eikä listerioosiin.

Välillisillä seurauksilla tarkoitetaan esimerkiksi

- asiakkaiden menettämistä, asiakkaiden ostokäyttäytymisen muuttumista, omaisuuden käyttöhyödyn menettämistä, saamatta jäänyttä liikevoittoa, liikevaihdon pienentymistä tai muuta taloudellista vahinkoa
- maineelle aiheutunutta vahinkoa.

5 Korvaussäännökset

5.1 Vahingosta ilmoittaminen ja vahingon selvittäminen

Vahingosta ilmoittaminen

Vahinkoilmoitus on tehtävä vakuutusenantajalle välittömästi ja viimeistään yhden vuoden kuluessa siitä, kun korvauksen hakija on saanut tietää vastuuvakuutuksen voimassaolosta ja korvausvaatimuksesta.

Vahinkoilmoitus on joka tapauksessa tehtävä kymmenen vuoden kuluessa vahinkoseuraamuksen aiheutumisesta vahingonkärsineelle.

Vastuuvakuutusturvan päätyttyä on vahinkoilmoitus tehtävä viimeistään vuoden kuluessa vakuutuksen päättymispäivästä.

Jos vahinkoilmoitusta ei tehdä vakuutusenantajalle edellä mainituissa määräajoissa, korvauksen hakija menettää oikeutensa korvaukseen.

Vahingon selvittäminen

Kun vakuutusenantaja on saanut vakuutetulta vahinkoilmoituksen ja selvityksen vastuuvakuutuksesta korvattavasta vahingosta, vakuutusenantaja

- selvittää, onko vakuutettu voimassa olevan oikeuden mukaan vahingonkorvausvelvollinen
- neuvottelee tarvittaessa korvauksen vaatijan kanssa.

Vakuutetun on

- varattava vakuutusenantajalle mahdollisuus vahingon määrän arvioimiseen sekä pyrittävä edistämään sovinnollisen ratkaisun syntymistä
- osallistuttava omalla kustannuksellaan vahingon selvittämiseen
- toimitettava vakuutusenantajalle hallussaan olevat vahingon selvittämisessä tarpeelliset tiedot, asiakirjat ja muut aineistot
- hankittava ja valmistettava tarpeelliset selvitykset ja tutkimukset, jotka ovat kohtuullisin kustannuksin vakuutetun saatavilla.

5.2 Vastuuvakuutuksesta korvattavan vahingon määrän laskeminen

Vastuuvakuutuksesta korvattavan vahingon määrään lasketaan mukaan

- vahingonkorvaus ja sille kertynyt korko
- vakuutusenantajan vastuulla olevat vahingon selvityskulut
- oikeudenkäyntikulut
- välittömästi uhkaavan vahingon kohtuulliset torjuntakulut.

5.2.1 Sarjavahinko

Samasta tapahtumasta tai olosuhteesta aiheutuneet vahingot katsotaan yhdeksi vahingoksi (sarjavahinko). Jos yksittäiset vahingot todetaan eri vakuutuskausien aikana, katsotaan ne kuuluvaksi siihen vakuutuskauteen, jonka aikana ensimmäinen vahinko on todettu. Jos sarjan ensimmäinen vahinko on todettu ennen vakuutuksen voimaantuloa, jää koko sarjavahinko vastuuvakuutusturvan ulkopuolelle

5.2.2 Alle omavastuun oleva vahingonkorvausvaatimus

Jos vakuutetulle esitetyn korvausvaatimuksen määrä on pienempi kuin vakuutuskirjaan merkitty omavastuu, vakuutusenantaja ei selvitä korvausvastuuta tai vahingon määrää.

5.2.3 Vahingonkorvaus

Vastuuvakuutuksesta korvattavan vahingon määrään lasketaan mukaan vahingonkorvaus sen mukaan, mitä vakuutettu on voimassa olevan oikeuden mukaan velvollinen maksamaan huomioon ottaen sovellettavat vakuutusehdot.

Jos usea on velvollinen korvaamaan yhteisvastuullisesti saman vahingon, lasketaan vastuuvakuutuksen vahingon määrään ainoastaan se osa vahingosta, joka vastaa vakuutetun viaksi jäävän syyllisyyden määrää. Ellei syyllisyyden määrää osoiteta, lasketaan vastuuvakuutuksen vahingon määrään enintään pääluvun mukainen osuus kokonaisvahingosta.

Jos vakuutusenantaja on valmis maksamaan vahingon kärsineen hyväksymän korvauksen, mutta vakuutettu ei tähän suostu, vakuutusenantaja ei ole velvollinen maksamaan tässä asiassa enempää korvausta. Vakuutusenantaja ei myöskään ole velvollinen korvaamaan asiasta vakuutetulle tehdyn ilmoituksen jälkeen aiheutuneita kustannuksia eikä suorittamaan lisäselvityksiä asiassa.

Vakuutetun tekemä sopimus vahingonkorvauksesta

Jos vakuutettu maksaa korvausta vahingosta, sopii siitä tai hyväksyy korvausvaatimuksen, ei tämä sido vakuutusenantajaa, ellei korvauksen määrä ja peruste ole ilmeisen oikea.

5.2.4 Oikeudenkäyntikulut

Vastuuvakuutuksesta korvattavan vahingon määrään lasketaan mukaan korvausvelvollisuutta tai vahingon määrää koskevasta oikeudenkäynnistä aiheutuvat kohtuulliset ja välttämättömät asianajo- ja oikeudenkäyntikulut siinä tapauksessa ja siltä osin kuin

- vakuutetulle esitetty korvausvaatimus koskee vastuuvakuutuksesta korvattavaa vahinkoa
- vakuutettu on ilmoittanut vakuutusenantajalle saamastaan haasteesta tai välimiesmenettelyn vireillepanoa koskevasta vaatimuksesta viipymättä ja viimeistään ennen vastineen antamista
- vakuutusenantajalla on ollut mahdollisuus nimetä vakuutettua edustava oikeudenkäyntiasiamies sekä päättää oikeudenkäyntiin liittyvistä toimenpiteistä.

Korvattavat asianajo- ja oikeudenkäyntikulut otetaan huomioon oikeudenkäymiskaaren ja oikeudenkäynnistä rikosasioissa annetun lain oikeudenkäyntikuluja koskevien oikeusohjeiden mukaisesti. Palkkion ja kulujen kohtuullisuutta määritettäessä otetaan huomioon riidanalaisen etuuden arvo, asian vaikeus ja laajuus sekä suoritettujen työn määrä ja laatu. Vastuuvakuutuksen vahingon määrään ei lasketa mukaan välimiesmenettelyssä välimiesten palkkioita tai kuluja.

Jos oikeudenkäynnin kohteena on useampia asioita, vahingon määrään lasketaan ainoastaan se osa kustannuksista, joka koskee vastuuvakuutuksesta korvattavaan vahinkoon perustuvaa korvauskysymystä.

5.2.5 Välittömästi uhkaavan vahingon torjuntakulut

Yritysten yleisissä sopimusehdoissa on määräykset vakuutetun velvollisuudesta välittömästi uhkaavan vahingon torjumisesta ja rajoittamisesta.

Vastuuvakuutuksesta korvattavan vahingon määrään lasketaan mukaan välittömästi uhkaavan vastuuvahingon torjumisesta aiheutuvat kohtuulliset ja välttämättömät kulut siinä tapauksessa ja siltä osin kuin

- ne ovat aiheutuneet toimenpiteistä, joilla torjutaan tai poistetaan välitön toiselle aiheutuvan vahingon uhka ja
- niillä torjutaan vastuuvakuutuksesta korvattavan vahingon syntyminen tai rajoitetaan vahinkoa.

Vahingon määrään ei lasketa mukaan kustannuksia toimenpiteistä, joita on tehty vahingon välittömän uhan poistuttua.

5.2.6 Arvonlisävero

Vahingon määrään ei lasketa mukaan arvonlisäveroa siltä osin, kuin vakuutettu tai korvauksen saaja voi voimassa olevan oikeuden mukaan vähentää veron määrän verotuksessaan.

5.3 Korvauksen määrän laskeminen

Korvauksen määrä lasketaan vastuuvakuutuksesta korvattavasta vahingon määrästä vähentämällä siitä omavastuu ja muut tuote-ehdoissa, vakuutus kirjassa tai Yritysten yleisissä sopimusehdoissa mainitut vähennykset.

5.3.1 Korvauksen enimmäismäärä

Vakuutusenantajan korvausvelvollisuuden ylimpänä rajana kussakin vastuuvakuutuksesta korvattavassa vahingossa on vakuutus kirjiaan merkitty vakuutusmäärä tai tuote- tai erityisehdossa mainittu osavakuutus määrä.

Yhdessä vastuuvakuutuksesta korvattavassa vahingossa sekä yhdelle vakuutuskaudelle kohdistuneissa useissa vahingoissa korvataan yhteensä enintään vakuutus määrä.

5.3.2 Omavastuu

Jokaisessa vakuutuksesta korvattavassa vahingossa on vakuutus kirjiaan merkitty omavastuu. Tuote-ehdoissa tai vakuutus kirjassa voi tämän lisäksi olla mainittu poikkeavia omavastuita.

Vakuutukset myöntävät seuraavat LähiTapiola-ryhmään kuuluvat keskinäiset vakuutusyhtiöt (y-tunnus):

LähiTapiola **Etelä** (0139557-7) | LähiTapiola **Etelä-Pohjanmaa** (0178281-7) | LokalTapiola Sydusten -
LähiTapiola **Etelärannikko** (0135987-5) | LähiTapiola **Itä** (2246442-0) | LähiTapiola **Kaakkois-Suomi**
(0225907-5) | LähiTapiola **Kainuu-Koillismaa** (0210339-6) | LähiTapiola **Keski-Suomi** (0208463-1) | LähiTapiola
Lappi (0277001-7) | LähiTapiola **Loimi-Häme** (0134859-4) | LähiTapiola **Länsi-Suomi** (0134099-8) | LähiTapiola
Pirkanmaa (0205843-3) | LokalTapiola **Österbotten** - LähiTapiola **Pohjanmaa** (0180953-0) | LähiTapiola
Pohjoinen (2235550-7) | LähiTapiola **Pääkaupunkiseutu** (2647339-1) | LähiTapiola **Savo** (1759597-9) |
LähiTapiola **Savo-Karjala** (0218612-8) | LähiTapiola **Uusimaa** (0224469-0) | LähiTapiola
Varsinais-Suomi (0204067-1) | LähiTapiola **Vellamo** (0282283-3) |
LähiTapiola Keskinäinen Vakuutusyhtiö (0211034-2)

Löydät yhtiöiden yhteystiedot osoitteesta www.lahitapiola.fi.



Toiminnan vastuuvakuutus VA1

Sisällysluettelo

1	Korvattavat vakuutustapahtumat.....	2			
1.1	Korvattavan vakuutustapahtuman edellytykset....	2	2.6	Myydylle tuotteelle aiheutunut vahinko.....	2
1.2	Tietosuoja-asetuksen mukainen varallisuusvahinko.....	2	2.7	Tuotevastuu ja ohjelmistot.....	2
1.3	Tilaisuuden järjestäjänä aiheutettu vahinko	2	2.8	Potilasvahinko	3
2	Korvausrajoitukset.....	2	2.9	Liikennevahinko	3
2.1	Hallussa, työn kohteena, käsiteltävänä tai huolehdittavana oleva omaisuus.....	2	2.10	Kiinteistön hallinta	3
2.2	Käsiteltävänä tai huolehdittavana oleva omaisuus.....	2	2.11	Kosteus ja tulviminen.....	3
2.3	Konsultointi ja suunnittelutoiminta	2	2.12	Pohjavesi	3
2.4	Sopimusvastuu	2	2.13	Räjätys-, louhinta- ja paalutustyöt	3
2.5	Puhdas varallisuusvahinko	2	2.14	Vesikulkuneuvo, ilma-alus ja avaruusesine	3
			2.15	Vahingon torjuntakulut avaimen katoamisen yhteydessä	3
			2.16	Tulityöt.....	3
			3	Poikkeavat omavastuut.....	3

Toiminnan vastuuvakuutus muodostuu

- vakuutuskirjasta ja vakuutuskirjassa mahdollisesti mainituista erityisehdoista
- tästä tuote-ehdosta VA1
- Vastuuvakuutusten yhteisistä ehdoista VY1
- Yritysten yleisistä sopimusehdoista YS15.

1 Korvattavat vakuutustapahtumat

1.1 Korvattavan vakuutustapahtuman edellytykset

Vakuutuksesta korvataan vakuutetussa toiminnassa vakuutuksen voimassaoloalueella toiselle aiheutettu henkilö- ja esinevahinko, kun

- vakuutettu on korvausvastuussa vahingosta voimassaoloalueella voimassa olevan oikeuden mukaan
- vahinko on todettu vakuutuksen voimassaoloaikana.

Jos korvausasia on riitainen, tulee myös oikeuspaikan olla vakuutuksen voimassaoloalueella.

Henkilö- ja esinevahingon kärsineelle korvataan myös vahingosta välittömästi seuraava taloudellinen menetys tai kustannus.

Vakuutus on voimassa sen sisältöisenä kuin se on ollut vahingon toteamisajankohtana ja vahinko kohdistetaan siihen vakuutuskauteen, jolloin vahinko on todettu.

1.2 Tietosuoja-asetuksen mukainen varallisuusvahinko

Kohdan 1.1 edellytysten täytyessä korvataan myös seuraavassa esitetyt vahingot.

Vakuutuksesta korvataan luonnolliselle henkilölle aiheutettu puhdas varallisuusvahinko henkilötietolain taikka EU:n yleisen tietosuoja-asetuksen tai sen nojalla annetun lainsäädännön perusteella. Korvauksen enimmäismäärä on 100 000 euroa vakuutuskautta kohden.

1.3 Tilaisuuden järjestäjänä aiheutettu vahinko

Kohdan 1.1 edellytysten täytyessä korvataan myös seuraavassa esitetyt vahingot.

Ellei vakuutuskirjaan ole merkitty vakuutetuksi toiminnaksi tilaisuuden järjestämistä, vakuutuksesta korvataan tilaisuuden järjestäjänä toiselle aiheutettu vahinko vain silloin, kun tilaisuudesta ei peritä erillistä pääsymaksua ja tilaisuus liittyy vakuutettuun toimintaan tai tilaisuus on toimintaan liittyvä henkilöstö- tai markkinointitapahtuma.

Vakuutus ei kuitenkaan ole voimassa seuraavissa toiminnoissa:

- benjihyppy, vuori-, kallio- ja jääkiipeily, sukellus
- nopeus- ja syöksylasku, freestylehiihto sekä laskettelu merkittyjen rinteiden ulkopuolella
- laskuvarjohyppy, riippuliito, lentäminen ja muu ilmailu
- moottoriurheilu
- ulkomaille asumattomille seuduille tehtävät vaelukset tai tutkimusretket, kuten vaellukset aavikolle, erämaahan, jäätikölle, viidakkoon tai vuoristoon.

2 Korvausrajoitukset

2.1 Hallussa, työn kohteena, käsiteltävänä tai huolehdittavana oleva omaisuus

Vakuutuksesta ei korvata vahinkoa omaisuudelle, joka vahinkoa aiheuttaneen teon tai laiminlyönnin tapahtuessa oli vakuutetun hallussa, työn kohteena, käsiteltävänä, huolehdittavana taikka suojaus- tai vahingontorjuntavelvoitteen alaisena.

Jos Toiminnan vastuuvakuutusta ei ole laajennettu erillisellä Vastuuvakuutuksella työn kohteena olevalle omaisuudelle VA9, korvataan hallussa, työn kohteena, käsiteltävänä, huolehdittavana taikka suojaus- tai vahingontorjuntavelvoitteen alaisena olevalle toisen omaisuudelle aiheutettuja äkillisiä ja odottamattomia vahinkoja enintään 10 000 euroon saakka yhtä vahinkoa kohden.

Vakuutuksesta ei kuitenkaan korvata vahinkoa, joka on aiheutunut

- vakuutetun toiminnan harjoittamisen edellyttämille koneille, laitteille tai kuljetusvälineille
- huolittavalle, varastoitavalle tai kuljetettavalle tavaralle
- korjattavana tai huollettavana olevalle moottori-ajoneuvolle tai moottoriyökoneelle
- lentokoneelle tai muulle ilma-alukselle taikka niiden varusteille.

2.2 Käsiteltävänä tai huolehdittavana oleva omaisuus

Aikaisemmassa vakuutusehdossa ollut kohta 2.2 on yhdistetty kohtaan 2.1.

2.3 Konsultointi ja suunnittelutoiminta

Vakuutuksesta ei korvata vahinkoa, joka on aiheutunut ammattimaisessa konsultti-, IT-konsultti-, neuvonta-, valvonta-, tarkastus- tai suunnittelutoiminnassa.

2.4 Sopimusvastuu

Vakuutuksesta ei korvata vahinkoa siltä osin kuin korvausvastuu perustuu vakuutetun tekemään sopimukseen, takuuseen tai muuhun sitoumukseen, ellei korvausvastuuta olisi ilman kyseistä sitoumusta.

Vakuutuksesta ei korvata vahinkoa, joka johtuu sopimusvelvoitteen täyttämättä jättämisestä tai puutteellisesta täyttämisestä.

Vakuutuksesta ei korvata vahinkoa, jonka on aiheuttanut vakuutetun alihankkija, alirakoitsija tai muu sopimuskumppani.

2.5 Puhdas varallisuusvahinko

Vakuutuksesta ei korvata puhdasta varallisuusvahinkoa.

2.6 Myydylle tuotteelle aiheutunut vahinko

Vakuutuksesta ei korvata vakuutetun myymälle tuotteelle itselleen aiheutunutta vahinkoa.

2.7 Tuotevastuu ja ohjelmistot

Vakuutuksesta ei korvata toiselle luovutetusta tuotteesta aiheutunutta vahinkoa.

Vakuutuksesta ei korvata ohjelmiston aiheuttamaa vahinkoa.

2.8 Potilasvahinko

Vakuutuksesta ei korvata

- potilasvakuutus- tai potilasvahinkolain tarkoittamaa potilasvahinkoa
- vahinkoa, joka liittyy Suomen ulkopuolella annettuun terveyden- tai sairaanhoitoon.

2.9 Liikennevahinko

Vakuutuksesta ei korvata vahinkoa, joka on aiheutunut kulloinkin voimassa olevan liikennevakuutuslain tai vastaavan ulkomaisen lain mukaisesta moottoriajoneuvon liikenteeseen käyttämisestä.

Jos vastaava ulkomainen lainsäädäntö puuttuu, vakuutuksesta ei korvata moottoriajoneuvon, moottorikäyttöisen laitteen tai työkoneen liikenteeseen käyttämisestä aiheutunutta vahinkoa.

Tästä rajoituksesta poiketen korvataan kuitenkin näiden vakuutusehtojen muissa kohdissa olevien rajoitusehtojen ja vakuutusmäärien mukaisesti Suomessa aiheutunut vahinko, joka jää korvaamatta liikennevakuutuksesta

- A) liikennevakuutuslain 40 § 2 momentin perusteella silloin, kun vahinko on aiheutunut muualla kuin ajoneuvossa olevalle, ajoneuvon omistajan tai haltijan hallinnassa olevalle omaisuudelle.
- B) liikennevakuutuslain 42 §:n perusteella ja joka on aiheutunut
 - ajoneuvon omistajalle, haltijalle, kuljettajalle tai työtä suorittavalle muulle henkilölle kuormauksen, kuorman purkamisen tai muun työsuorituksen aikana ajoneuvon ollessa paikoillaan
 - työsuorituksen osalliselle toiselle ajoneuville tai työsuorituksen kohteena olevalle omaisuudelle kuormauksen, kuorman purkamisen tai muun työsuorituksen aikana
 - työn kohteelle tai muulle omaisuudelle kaivamisesta.

2.10 Kiinteistön hallinta

Vakuutuksesta ei korvata vahinkoa, josta vakuutettu on korvausvastuussa kiinteistön omistajana tai haltijana, ellei vakuutuskirjaan merkittynä vakuutettuna toimintana ole kiinteistön omistaminen tai vuokraus.

Vakuutuksesta korvataan kuitenkin vahinko, joka on aiheutunut sellaisen kiinteistön omistamisesta tai hallinnasta, josta suurin osa on vakuutetun käytössä.

2.11 Kosteus ja tulviminen

Vakuutuksesta ei korvata vahinkoa, joka on aiheutunut kosteudesta tai sade-, sulamis-, jäte- tai viemäriveden aiheuttamasta tulvimisesta.

Vakuutuksesta korvataan kuitenkin äkillinen ja odottamaton vahinko, jonka syynä on ollut

- satunnainen ja yksittäinen virhe tai laiminlyönti taikka
- rakennukseen tai laitteeseen äkillisesti ja odottamatta syntynyt vika tai puute.

Vahinko ei ole äkillinen, jos se on syntynyt hitaasti tai vahinkoon on syynä

- hitaasti ja vähitellen tapahtuva vaikutus
- jatkettu teko tai laiminlyönti, taikka
- muutoin toistuvat tapahtumat.

2.12 Pohjavesi

Vakuutuksesta ei korvata pohjaveden korkeuden muuttumisesta aiheutunutta vahinkoa.

2.13 Räjäytys-, louhinta- ja paalutustyöt

Vakuutuksesta ei korvata vahinkoa, joka on aiheutunut räjäytys-, louhinta- tai paalutustyöstä tai niistä aiheutuvasta maansiirtymästä tai -painumasta.

2.14 Vesikulkuneuvo, ilma-alus ja avaruusesine

Vakuutuksesta ei korvata rekisteröitävän vesikulkuneuvon, aluksen, ilma-aluksen tai avaruusesineen omistamisesta, hallinnasta tai käyttämisestä aiheutunutta vahinkoa.

2.15 Vahingon torjuntakulut avaimen katoamisen yhteydessä

Vakuutuksesta korvataan avainten kadottamisen seurauksena vahingon torjuntakuluina uudelleensarjotuskuluja ja välittömiä muita kuluja silloin, kun on välitön vaara siitä, että avaimen oikeudeton haltija pääsee tiloihin, joihin tämä ei ole oikeutettu.

2.16 Tulityöt

Vakuutus ei korvaa esinevahinkoa, jonka syynä on palo, noki tai räjähdys ja joka on seurausta sellaisesta tilapäisellä tulityöpaikalla tehdystä tulityöstä, jonka suorittajalla ei ole Suomen Pelastusalan keskusjärjestön hyväksymää tulityökorttia.

Tulityöt ovat töitä, joissa syntyy kipinöitä tai joissa käytetään liekkiä tai muuta lämpöä ja jotka aiheuttavat palovaaraa. Näitä tulitöitä ovat muun muassa sähkö- ja kaasuhitsaustyöt, kaasujuotostyöt, kuuma-ilmapuhallintyöt, polttoleikkaustyöt sekä metallien hionta ja katkaisu laikkaleikkaimella.

Katto- ja vedeneristysalan tulitöitä ovat vedeneristystyöt, joissa käytetään liekkiä tai muuta lämpöä ja jotka aiheuttavat palovaaraa. Näitä ovat esimerkiksi eristettävän alustan kuivaaminen liekillä tai kuumalla ilmalla, bitumin kuumentaminen bitumipadassa ja vedeneristysten kuumentamalla tapahtuva kiinnitystyö sekä näihin töihin liittyvät välttämättömät aputyöt, joissa syntyy kipinöitä.

3 Poikkeavat omavastuut

Korvauksen määrä laskettaessa vähennetään vahingon määrästä vakuutuskirjaan merkityn omavastuun sijaan 10 % vahingon määrästä, kuitenkin vähintään 2 000 euroa tai vakuutuskirjaan merkitty tätä suurempi määrä silloin, kun

- vahinko on aiheutunut vakuutetun tai vakuutettuun rinnastettavan tekemästä tai teettämästä tulityöstä tai katto- ja vedeneristysalan tulityöstä
- vahinko on aiheutunut kaapelille tai putkelle maankaivun yhteydessä eikä ennen työhön ryhtymistä ole tehty selvitystä työalueen kaapelien ja putkistojen sijainnista
- korvattavat kustannukset ovat syntyneet avaimen katoamisen seurauksena tehdyistä vahingon-torjuntatoimenpiteistä.

Omavastuu on kuitenkin enintään 20 000 euroa tai vakuutuskirjaan merkitty tätä suurempi määrä.

Vakuutukset myöntävät seuraavat LähiTapiola-ryhmään kuuluvat keskinäiset vakuutusyhtiöt (y-tunnus):

LähiTapiola **Etelä** (0139557-7) | LähiTapiola **Etelä-Pohjanmaa** (0178281-7) | LokalTapiola Sydusten -
LähiTapiola **Etelärannikko** (0135987-5) | LähiTapiola **Itä** (2246442-0) | LähiTapiola **Kaakkois-Suomi**
(0225907-5) | LähiTapiola **Kainuu-Koillismaa** (0210339-6) | LähiTapiola **Keski-Suomi** (0208463-1) | LähiTapiola
Lappi (0277001-7) | LähiTapiola **Loimi-Häme** (0134859-4) | LähiTapiola **Länsi-Suomi** (0134099-8) | LähiTapiola
Pirkanmaa (0205843-3) | LokalTapiola **Österbotten** - LähiTapiola **Pohjanmaa** (0180953-0) | LähiTapiola
Pohjoinen (2235550-7) | LähiTapiola **Pääkaupunkiseutu** (2647339-1) | LähiTapiola **Savo** (1759597-9) |
LähiTapiola **Savo-Karjala** (0218612-8) | LähiTapiola **Uusimaa** (0224469-0) | LähiTapiola
Varsinais-Suomi (0204067-1) | LähiTapiola **Vellamo** (0282283-3) |
LähiTapiola Keskinäinen Vakuutusyhtiö (0211034-2)

Löydät yhtiöiden yhteystiedot osoitteesta www.lahitapiola.fi.



Hallinnon vastuuvakuutus VA70

Sisällysluettelo

1	Korvattavat vahingot	1	2.7	Vakuutetun palkka, palkkio tai etuus.....	2
2	Vastuuvakuutuksen korvausrajoitukset	1	2.8	Henkilötietojen käsittely	2
2.1	Itselle tai lähipiirille aiheutettu vahinko.....	1	2.9	Työ- ja virkasuhteeseen liittyvät vahingot	2
2.2	Sopimusvastuu	1	2.10	Immateriaalioikeudet	2
2.3	Henkilö- ja esinevahinko	1	2.11	Omien osakkeiden hankinta.....	2
2.4	Käteisen rahan maksaminen ja vastaanottaminen.....	2	2.12	Rikosasian oikeudenkäyntikulut	2
2.5	Vakuutuksen puuttuminen tai laiminlyönti.....	2	2.13	Tahallisuus ja törkeä huolimattomuus	2
2.6	Julkinen hankinta	2	3	Omvastuu hallinnon vastuuvakuutuksessa	2

1 Korvattavat vahingot

Hallinnon vastuuvakuutuksesta korvataan toiselle aiheutettu puhdas varallisuusvahinko, kun

- vakuutettu on Suomessa voimassa olevan osakeyhtiölain, asunto-osakeyhtiölain, osuuskunta-, säätiö- tai yhdistyslain mukaan vahingosta henkilökohtaisesti korvausvastuussa ja
- vahinko on todettu vakuutuskauden aikana ja siitä on ilmoitettu LähiTapiolalle 12 kuukauden kuluessa vakuutuksen päättymisestä.

Ennen tämän vakuutuksen voimaantuloa aiheutettu vahinko korvataan vain siinä tapauksessa, että

- teko tai laiminlyönti, johon vaatimus perustuu, on tapahtunut vakuutetun tätä vakuutusta välittömästi edeltäneen hallinnon vastuuvakuutuksen voimassaoloaikana ja
- vahinkoa ei korvata edeltäneestä vakuutuksesta, koska se on todettu tai siitä on esitetty vakuutetulle korvausvaatimus vakuutuksen tai vahinkoa koskevan ilmoitusajan päättymisen jälkeen ja
- vahingosta on ilmoitettu LähiTapiolalle tämän vakuutuksen voimassaoloaikana.

Tässä vakuutuksessa vakuutettuja ovat vakuutuksenottajan laillisesti valitut hallituksen ja hallintoneuvoston jäsenet ja varajäsenet, toimitusjohtaja ja tämän varamies toimiessaan vakuutuksenottajan hallintoelimen jäsenenä sekä yhtiökokouksen puheenjohtaja.

Hallinnon vastuuvakuutusturvaa rajoittavat vakuutusmäärä, omavastuu sekä Vastuuvakuutusten yhteisten ehtojen VY1 kohdan 4 yhteiset korvausrajoitukset ja alla kohdassa 2 mainitut vastuuvakuutuksen korvausrajoitukset ja mahdolliset erityisehdot.

Puhdas varallisuusvahinko on määritelty Vastuuvakuutusten yhteisessä ehdossa VY1.

2 Vastuuvakuutuksen korvausrajoitukset

2.1 Itselle tai lähipiirille aiheutettu vahinko

Vakuutuksesta ei korvata vahinkoa, joka on aiheutunut

- vakuutetulle tai vakuutetun avio- tai avopuolisolle, lapselle tai muulle perheenjäsenelle tai heidän osin tai kokonaan omistamalleen oikeushenkilölle
- osakkeenomistajalle, jonka suora tai välillinen määräysvalta tai omistus vakuutuksenottajasta on tai ylittää 50% oikeushenkilön osakepääomasta tai optio-oikeuksia, joilla vastaavanlainen määräysvalta tai omistus on mahdollista saada joko optio-oikeuksia käyttämällä tai optio-oikeuksia ja osakeomistuksia yhdessä käyttämällä
- vakuutuksenottajalle, muulle vakuutetulle oikeushenkilölle tai näiden osakkeen tai osuuden omistajalle, jos vakuutettu omistaa suoraan tai välillisesti 25 % tai enemmän vakuutuksenottajana olevan yhtiön osakkeista.

2.2 Sopimusvastuu

Vakuutuksesta ei korvata vahinkoa siltä osin kuin vakuutettu on sitoutunut laajempaan korvausvastuuseen kuin hänellä olisi voimassa olevan oikeuden mukaan samassa sopimussuhteessa ilman tuollaista sopimusmääräystä.

2.3 Henkilö- ja esinevahinko

Vakuutuksesta ei korvata henkilö- tai esinevahinkoa.

Esinevahingoksi katsotaan myös käteisen rahan, arvo-papereiden, käyttämättömien postimerkkien, kuponkien, vekselien, shekkien ja muiden saamistodistusten tuhoutuminen, vaurioituminen tai hukkaaminen.

2.4 Käteisen rahan maksaminen ja vastaanottaminen

Vakuutuksesta ei korvata vahinkoa, joka on aiheutunut laskuvirheestä tai muusta syystä käteistä rahaa maksettaessa tai vastaanotettaessa.

2.5 Vakuutuksen puuttuminen tai laiminlyönti

Vakuutuksesta ei korvata vahinkoa, joka on aiheutunut vakuutetun virheestä tai laiminlyönnistä ottaa tai pitää voimassa tarvittavat tai riittävät vakuutukset.

2.6 Julkinen hankinta

Vakuutuksesta ei korvata vahinkoa, joka on aiheutunut julkisista hankinnoista annetun lain mukaisesta tarjousmenettelystä.

2.7 Vakuutetun palkka, palkkio tai etuus

Vakuutuksesta ei korvata vahinkoa, joka on aiheutunut vakuutetulle maksettavaa palkkaa, palkkiota, eläkettä tai muuta henkilökohtaista etuutta tai korvausta koskevasta päätöksestä.

2.8 Henkilötietojen käsittely

Vakuutuksesta ei korvata vahinkoa, joka on aiheutunut kulloinkin sovellettavan henkilötietolainsäädännön vastaisesta henkilötietojen käsittelystä.

Vastuuvakuutuksesta ei korvata sakkoo, rangaistusluonteista maksua tai korvausta (kuten EU:n tietosuoja-asetuksen mukaiset hallinnolliset sanktiot), menettämisseuraamusta tai muuta rangaistukseksi määrättyä seuraamusta riippumatta siitä, keneen seuraamus kohdistuu.

2.9 Työ- ja virkasuhteeseen liittyvät vahingot

Vakuutuksesta ei korvata vahinkoa, joka on aiheutunut työsopimuksen, työ- tai virkaehtosopimuksen, työsopimuslain tai tasa-arvolain rikkomisesta tai väitetyistä rikkomisista.

2.10 Immateriaalioikeudet

Vakuutuksesta ei korvata vahinkoa tai kustannuksia, jotka aiheutuvat toisen immateriaalioikeuden loukkaamisesta.

2.11 Omien osakkeiden hankinta

Vakuutuksesta ei korvata vahinkoa, joka on aiheutunut siitä, että vakuutettu hankkii tai luovuttaa suoraan tai epäsuorasti edustamansa tai samaan konserniin kuuluvan oikeushenkilön osakkeita tai osuuksia.

2.12 Rikosasian oikeudenkäyntikulut

Vakuutuksesta ei korvata oikeudenkäyntikuluja rikosasiassa.

2.13 Tahallisuus ja törkeä huolimattomuus

Vakuutuksesta ei korvata tahallaan tai törkeällä huolimattomuudella aiheutettua vahinkoa.

Yksittäisen vakuutetun tahallista tai törkeän huolimattontaa tekoa tai laiminlyöntiä tai tietoisuutta jonkun toisen vakuutetun teosta tai laiminlyönnistä ei lueta muiden vakuutettujen syyksi.

3 Omavastuu hallinnon vastuuvakuutuksessa

Jokaisessa vahingossa vakuutetulla on vakuutuskirjaan merkitty omavastuu.

Vakuutukset myöntävät seuraavat LähiTapiola-ryhmään kuuluvat keskinäiset vakuutusyhtiöt (y-tunnus):

LähiTapiola **Etelä** (0139557-7) | LähiTapiola **Etelä-Pohjanmaa** (0178281-7) | LokalTapiola Sydkusten -
LähiTapiola **Etelärannikko** (0135987-5) | LähiTapiola **Itä** (2246442-0) | LähiTapiola **Kaakkois-Suomi**
(0225907-5) | LähiTapiola **Kainuu-Koillismaa** (0210339-6) | LähiTapiola **Keski-Suomi** (0208463-1) | LähiTapiola
Lappi (0277001-7) | LähiTapiola **Loimi-Häme** (0134859-4) | LähiTapiola **Länsi-Suomi** (0134099-8) | LähiTapiola
Pirkanmaa (0205843-3) | LokalTapiola **Österbotten** - LähiTapiola **Pohjanmaa** (0180953-0) | LähiTapiola
Pohjoinen (2235550-7) | LähiTapiola **Pääkaupunkiseutu** (2647339-1) | LähiTapiola **Savo** (1759597-9) |
LähiTapiola **Savo-Karjala** (0218612-8) | LähiTapiola **Uusimaa** (0224469-0) | LähiTapiola
Varsinais-Suomi (0204067-1) | LähiTapiola **Vellamo** (0282283-3) |
LähiTapiola Keskinäinen Vakuutusyhtiö (0211034-2)

Löydät yhtiöiden yhteystiedot osoitteesta www.lahitapiola.fi.

Oikeudenkäyntikuluvakuutus OK1

Sisällysluettelo

1	Oikeudenkäyntikuluvakuutusturva	2	6	Oikeudenkäyntikuluvakuutuksen	
2	Oikeudenkäyntikuluvakuutuksen käsitteitä.....	2		korvaussäännökset	3
3	Oikeudenkäyntikuluvakuutuksen		6.1	Vakuutustapahtumasta ilmoittaminen.....	3
	voimassaoloalue.....	2	6.2	Vakuutetun asiamies.....	4
4	Korvattavat vahingot	2	6.3	Vakuutetun velvollisuudet oikeudenkäynnissä.....	4
5	Oikeudenkäyntikuluvakuutuksen		6.4	Oikeudenkäyntikuluvakuutuksesta	
	korvausrajoitukset	2		korvattava määrä	4
5.1	Vakuutustapahtumien rajoitukset	2	6.5	Korvauksen suorittamisaika	5
5.2	Korvattavien kulujen rajoitukset	3			

1 Oikeudenkäyntikuluvakuutusturva

Oikeudenkäyntikuluvakuutuksesta korvataan vakuutetun välttämättömät ja kohtuulliset asianajo- ja oikeudenkäyntikulut LähiTapiolan ja vakuutusnottajan välisen vakuutus sopimuksen mukaisesti.

2 Oikeudenkäyntikuluvakuutuksen käsitteitä

Näiden käsitteiden lisäksi Oikeudenkäyntikuluvakuutuksessa noudatetaan LähiTapiolan yleisissä sopimusehdoissa määriteltyjä käsitteitä.

Alivakuutus on määritelty näiden Oikeudenkäyntikuluvakuutuksen ehtojen kohdassa 6.4.6.

Omavastuu on määritelty näiden Oikeudenkäyntikuluvakuutuksen ehtojen kohdassa 6.4.5.

Vakuutettu

- vakuutusnottaja
- vakuutuskirjaan tai sen erityisehtoon merkitty yhteisö.

Lisäksi vakuutettuja ovat

- edellä mainittujen yhteisöjen palveluksessa olevat henkilöt
- sellaiset palkattomat tai satunnaiset työnsuorittajat, joiden aiheuttamista vahingoista vakuutettu yhteisö voimassa olevan oikeuden mukaan on korvausvastuussa
- työntekijöihin rinnastettavat itsenäiset yrittäjät, joiden aiheuttamista vahingoista vakuutettu yhteisö voimassa olevan oikeuden mukaan on korvausvastuussa
- vastuunalainen yhtiömies tai osakas silloin, kun asia koskee vakuutetun yhteisön nimissä, puolesta tai hyväksi tehtyä oikeustointia tai annettua sitoumusta, tai kun häneen on kohdistettu korvausvaatimus yhteisvastuullisesti vakuutetun yhteisön kanssa.

Vakuutustapahtuma

Riita- ja hakemusasiassa:

- riidan syntyminen.

Riita on syntynyt, kun perusteeltaan ja määrältään yksilöity vaatimus on kiistetty.

Rikosasiassa:

- vakuutetun ollessa asianomistajana rikosasian vireille tulo (laki oikeudenkäynnistä rikosasioissa (11.7.1997 / 689) 5 luku 1 §)
- asianomistajan vakuutettua vastaan nostama tai jatkama syyte, kun virallinen syyttäjä on päättänyt jättää syytteen nostamatta tai on peruuttanut. Syyte on nostettu, kun asianomistajan haastehakemus on saapunut käräjäoikeuden kansliaan. Syytetä on jatkettu, kun asianomistaja on ilmoittanut syytteen ajamisesta kirjallisesti tuomioistuimelle sen jälkeen, kun virallinen syyttäjä on peruuttanut syytteen.

3 Oikeudenkäyntikuluvakuutuksen voimassaoloalue

Oikeudenkäyntikuluvakuutuksen voimassaoloalue on vakuutus kirjaan merkitty maantieteellinen alue.

4 Korvattavat vahingot

Oikeudenkäyntikuluvakuutuksesta korvataan vakuutetussa toiminnassa vakuutustapahtumasta vakuutetulle aiheutuvat välttämättömät ja kohtuulliset asianajo- ja oikeudenkäyntikulut, kun vakuutustapahtuma on sattunut vakuutuksen voimassaoloaikana ja asia voidaan välittömästi saattaa vakuutuksen voimassaoloalueella käsiteltäväksi käräjäoikeudessa tai vastaavassa ulkomaisessa tuomioistuimessa tai välimiesmenettelyssä.

Jos tämä vakuutus kuitenkin vakuutustapahtuman sattuessa on ollut voimassa vähemmän kuin kaksi vuotta, on niiden seikkojen, joihin riita, vaatimus tai syyte perustuu, oltava vakuutuksen voimassaoloaikana tapahtuneita. Vakuutuksen voimassaoloaikaan luetaan se aika, jonka tämä vakuutus yksin tai peräkkäin yhdessä muiden päättyneiden vastaavansisältöisten oikeudenkäyntikuluvakuutusten kanssa on vakuutetun osalta ollut yhtäjaksoisesti voimassa. Jos vakuutustapahtuman sattuessa on voimassa useampia oikeudenkäyntikuluvakuutuksia, vakuutuksen voimassaoloaikaan luetaan kuitenkin vain tämä vakuutus.

Vakuutusturvan laajennukset ovat voimassa muutospäivämäärän jälkeen syntyneissä vakuutustapahtumissa sillä edellytyksellä, että myös vakuutustapahtuman peruste on syntynyt vakuutukseen tehdyn laajennuksen voimassaoloaikana.

Vakuutusturvan laajennuksella tarkoitetaan vakuutusmäärän korotusta, vakuutuksen voimassaoloalueen tai vakuutetun toimialan laajennusta taikka vastapuolen kulujen korvattavuutta koskevan tai muun erityisehdon lisäämistä vakuutukseen.

5 Oikeudenkäyntikuluvakuutuksen korvausrajoitukset

5.1 Vakuutustapahtumien rajoitukset

Vakuutuksesta ei korvata vakuutetulle aiheutuvia kuluja asiassa,

5.1.1 joka liittyy vakuutetun yhteisön tai yhteisön omistukseen oikeuttavien osakkeiden tai yhtiöosuuden luovutukseen tai hankintaan

5.1.2 joka liittyy patenttiin, tavaramerkkiin, tekijänoikeuteen, mallioikeuteen, hyödyllisyismallioikeuteen tai johonkin muuhun aineettomaan oikeuteen kuin toiminimeen

5.1.3 jolla on vakuutetulle vähäinen merkitys

5.1.4 jossa tämän vakuutuksen vakuutetut ovat vastapuolina; vakuutuksesta korvataan kuitenkin vakuutetun yhteisön kustannukset, kun vastapuolena on luonnollinen henkilö

5.1.5 joka koskee saatavaa tai vaadetta, joka on siirretty vakuutetulle, ellei siirrosta riidan syntyessä ole kulunut kahta vuotta

5.1.6 jossa on kysymys oikeushenkilön rangaistusvastuusta

5.1.7 joka koskee lähestymiskieltoa

5.1.8 joka koskee vakuutettua vastaan esitettyä sellaiseen tekoon perustuvaa yksityisoikeudellista vaatimusta, josta vakuutettu on tuomittu rangaistukseen tai jätetty syyttämättä tai rangaistukseen tuomitsematta sitä koskevien erityissäännösten perusteella, tai kyse on vaatimuksesta, jonka asianomistaja on syyttäjän ajaman syytteen vireillä ollessa esittänyt syytteessä olevaa vakuutettua kohtaan. Vakuutuksesta korvataan kuitenkin vakuutetun yhteisön kustannukset, jos asiassa sen osalta on kysymys työnantajan korvausvastuusta.

5.1.9 joka koskee vakuutetun esittämää sellaiseen tekoon perustuvaa yksityisoikeudellista korvausvaatimusta, josta tämä on tuomittu rangaistukseen tai jätetty syyttämättä tai rangaistukseen tuomitsematta sitä koskevien erityissäännösten perusteella

5.1.10 josta vakuutetulle aiheutuvat kustannukset korvataan vastuuvakuutuksesta tai moottoriajoneuvovakuutukseen liittyvästä oikeusturva- tai oikeudenkäyntikuluvakuutuksesta

5.1.11 joka koskee konkurssia tai ulosottoa tai liittyy niihin, kuten takaisinsaannista konkurssipesään annetun lain tarkoittama takaisinsaantikanne, ulosottokaassa tarkoitettu täytäntöönpanoriita tai ulosottoon liittyvä täytäntöönpano

5.1.12 jossa on kysymys yrityksen saneerauksesta tai yksityishenkilön velkajärjestelystä annettujen lakien mukaisesta menettelystä tai maaseutuelinkeinojen rahoituslain mukaisesta maatalouden harjoittajan vapaaehtoisesta velkajärjestelystä

5.1.13 jossa on kysymys siitä, onko vakuutetun ilmoittamasta vahingosta aiheutuneet kulut joko kokonaan tai osittain korvattava tästä oikeudenkäyntikuluvakuutuksesta

5.1.14 jota käsitellään ryhmäkanteena ja jossa vakuutettu on hakijana tai ryhmän jäsenenä

5.1.15 jotka käsitellään hallinnollisissa viranomaisissa tai erikoistuomioistuimissa. Vakuutuksesta ei myöskään korvata kuluja asioissa, jotka käsitellään Euroopan ihmisoikeustuomioistuimessa, Euroopan yhteisöjen tuomioistuimessa tai yhteisöjen ensimmäisen asteen tuomioistuimessa.

Hallinnollisia viranomaisia tai erikoistuomioistuimia ovat esimerkiksi lääninhallitus, hallinto-oikeus, vakuutus-oikeus, työtuomioistuin, markkinaoikeus tai korkein hallinto-oikeus tai vastaavat ulkomaiset tuomioistuimet tai hallinnolliset viranomaiset.

Vakuutuksesta korvataan kuitenkin vakuutetulle aiheutuvat kulut markkinaoikeudessa toiminimeä koskevassa riita-asiassa sekä muuta aineetonta oikeutta koskevassa riita-asiassa, jos vakuutuskirjaan on merkitty tätä koskeva laajennus.

5.1.16 joka liittyy vakuutetun omistaman asuin- tai liikehuoneiston vuokrasuhteeseen silloin kun kyse on vuokrasuhteen purkamisesta, vuokralaisen hädästä tai vuokran määrästä tai sen maksamisesta.

5.1.17 jossa on kysymys virallisen syyttäjän vakuutettua vastaan ajamasta syytteestä. Korvausta ei makseta, vaikka tuomioistuin myöhemmin hylkäisi syytteet ja jättäisi vakuutetun tuomitsematta.

5.2 Korvattavien kulujen rajoitukset

Vakuutuksesta ei korvata

5.2.1 kuluja, jotka ovat aiheutuneet ennen vakuutus-tapahtumaa suoritetuista toimenpiteistä tai asian alustavasta selvittelystä. Ennen vakuutus-tapahtumaa tehdyistä selvityksistä ja hankituista todisteista aiheutuvat kulut korvataan kuitenkin, jos selvitystä on käytetty todisteena.

5.2.2 vakuutetun maksettavaksi tuomittuja tai sovittuja vastapuolen oikeudenkäyntikuluja

5.2.3 tuomion tai päätöksen täytäntöönpanosta aiheutuvia kuluja

5.2.4 vakuutetun ajanhukkaa, omaa työtä, tulon- tai ansionmenetystä, matkoja tai oleskelukuluja eikä sitä lisäkuluja, joka aiheutuu asiamiehen vaihtamisesta tai vakuutetun omia kuluja lisäävästä tai muita tarpeettomia kuluja aiheuttavasta menettelystä

5.2.5 oikeustieteellisen asiantuntijalausannon hankkimisesta aiheutuneita kuluja

5.2.6 rikosilmoituksen tai tutkintapyyntöjen tekemisestä tai rikosasian esitutkinnasta aiheutuvia kuluja

5.2.7 kuluja sellaisista seikoista tai todisteista, joita tuomioistuin ei ota huomioon liian myöhään esitettyinä

5.2.8 kuluja, jotka vakuutettu tai hänen asiamiehensä ovat aiheuttaneet jäämällä pois tuomioistuimesta, jättämällä noudattamatta tuomioistuimen antamia määräyksiä, esittämällä väitteen, jonka he ovat tieneet tai heidän olisi pitänyt tietää aiheuttomaksi, tai muutoin pitkittämällä tahallaan tai huolimattomuudellaan oikeudenkäyntiä

5.2.9 kuluja oikeudenkäynnistä, jonka vakuutettu tai hänen asiamiehensä on aloittanut ilman, että vastapuoli on antanut siihen aiheutta, tai muutoin ovat tahallisesti tai huolimattomuudesta aiheuttaneet tarpeettoman oikeudenkäynnin

5.2.10 välimiehen palkkiota ja kuluja

5.2.11 kuluja, jotka aiheutuvat julkisen oikeusavun hakemisesta.

Ylimääräisten muutoksenhakekeinojen käyttämisestä aiheutuneet kulut korvataan vain, jos korkein oikeus tai vastaava ulkomainen tuomioistuin on hyväksynyt kantelun, purkanut tuomion tai palauttanut menetetyn määrärajan.

6 Oikeudenkäyntikuluvakuutuksen korvaussäännökset

Korvauksen määrää laskettaessa noudatetaan LähiTapiolan yleisiä sopimusehtoja. Oikeudenkäyntikuluvakuutuksen korvaamisessa noudatetaan lisäksi seuraavaa:

6.1 Vakuutus-tapahtumasta ilmoittaminen

Vakuutus-tapahtumasta on ilmoitettava heti LähiTapiolalle ja ennen asianajo- ja oikeudenkäyntikulujen syntymistä. Vakuutus-tapahtumasta on toimitettava LähiTapiolalle omalla kustannuksellaan sellaiset asiakirjat ja tiedot, jotka ovat tarpeen LähiTapiolan vastuun selvittämiseksi.

6.2 Vakuutetun asiamies

Vakuutetun on käytettävä asiamiehenään asianajajaa tai lakimiestä, joka siinä vakuutuksen voimassaolo-alueeseen kuuluvassa maassa, jossa oikeudenkäynti on tarkoitus käydä, saa voimassa olevan oikeuden mukaan toimia oikeudenkäyntiasiamiehenä tai -avustajana.

Vakuutuksesta ei makseta korvausta, jos vakuutettu ei käytä lainkaan asiamiestä tai käyttää muuta kuin edellä mainittua asiamiestä.

6.3 Vakuutetun velvollisuudet oikeudenkäynnissä

Vakuutetun on kärjäoikeudessa pääkäsitellyn edenneissä asioissa sekä välimiesmenettelyssä vaadittava vastapuolelta täysimääräisesti korvausta asianajo- ja oikeudenkäyntikuluistaan.

Korvausta voidaan vähentää, tai se voidaan evätä, jos vakuutettu ilman perusteltua syytä jättää kuluvaatimuksen esittämättä tai luopuu siitä aiheettomasti. Riita-asioiden sovittelusta yleisissä tuomioistuimissa annetun lain mukaisessa sovittelumenettelyssä (tuomioistuinsovittelu) korvausta ei kuitenkaan tarvitse vaatia sovittelumenettelystä vakuutetulle aiheutuneiden kulujen osalta.

Vakuutetulla ei ole oikeutta hyväksyä asian hoitamisesta aiheutuneiden kustannusten määrää Lähi-Tapiolaa sitovasti. Jos vakuutettu on itse maksanut asianajo- ja oikeudenkäyntikulujaan, maksettu määrä ei sido LähiTapiolaa arvioitaessa oikeudenkäyntikulujen kohtuullisuutta.

Jos vastapuoli on tuomittu tai sitoutunut maksamaan vakuutetulle kulukorvausta, joka vakuutuksesta korvausta suoritettaessa on maksamatta, vakuutettu on velvollinen siirtämään oikeutensa kulukorvaukseen LähiTapiolalle vakuutuksesta suoritettavan korvauksen määrään asti. Jos vakuutettu on joutunut maksamaan osan kustannuksistaan itse sen vuoksi, että kustannukset ylittävät vakuutuskirjaan merkityn vakuutusmäärän, vakuutettu on velvollinen siirtämään vastapuolen kulukorvauksesta LähiTapiolalle sen osan, joka ylittää vakuutetun itse maksaman osuuden. Korvauksen maksamiseksi vakuutetun on lisäksi toimitettava ulosottoperusteeksi kelpaava tuomio.

Jos vakuutetun vastapuolen maksettavaksi tuomittu tai sovittu kulukorvaus on maksettu vakuutetulle tai hän on muutoin saanut lukea sen hyväkseen, vakuutetun on palautettava LähiTapiolalle kulukorvaus korkoineen vakuutuksesta suoritettujen korvauksen määrään asti.

6.4 Oikeudenkäyntikuluvakuutuksesta korvattava määrä

6.4.1 Oikeudenkäyntikuluvakuutuksesta korvattava enimmäismäärä

Oikeudenkäyntikuluvakuutuksesta korvataan yhdessä vakuutustapahtumassa sekä yhdelle vakuutuskaudelle kohdistuneissa useissa vakuutustapahtumissa yhteensä enintään yksi vakuutusmäärä.

Kysymyksessä on yksi vakuutustapahtuma silloin, kun kaksi tai useampia tämän vakuutuksen vakuutettuja on riita-, rikos- tai hakemusasiassa samalla puolella;

tai vakuutetulla on useita riita-, rikos- tai hakemusasioita, jotka perustuvat samaan tapahtumaan, olosuhteeseen, oikeustoimeen tai oikeudenloukkaukseen. Vakuutetun asioissa on kyse yhdestä vakuutustapahtumasta myös silloin, kun kanteet on yhdistetty tai ne tulisi yhdistää oikeudenkäynnissä niiden johtuessa olennaisesti samasta perusteesta tai niiden koskiessa samaa tai samaan yhteyteen kuuluvaa asiaa.

6.4.2 Korvattavat asianajo- ja oikeudenkäyntikulut

Vakuutuksesta korvattavat asianajo- ja oikeudenkäyntikulut määrätään oikeudenkäymiskaaren ja oikeudenkäynnistä rikosasioissa annetun lain oikeudenkäyntikuluja koskevien oikeusohjeiden mukaisesti. Jos tuomioistuin ei asianosaisten myöntämisen tai jonkin muun syyn vuoksi ole lausunut päätöksessään asianajo- ja oikeudenkäyntikuluista tai jos asia on ratkaistu myöntämisen mukaisesti tai sovintoteitse, korvattavat kustannukset määritellään ottaen huomioon myös vastaavanlaisissa asioissa yleensä tuomitut tai maksetut kulut.

Asiamiehen käytöstä korvataan kohtuullinen palkkio asiamiehen työstä ja välttämättömistä kuluista. Palkkion ja kulujen kohtuullisuutta määrittäessä otetaan huomioon riidanalaisen etuuden arvo, asian vaikeus ja laajuus sekä suoritettujen työn määrä ja laatu.

Korvattaviksi kustannuksiksi luetaan enintään tuomioistuimen vakuutetun vastapuolen maksettavaksi velvoittama kulumäärä, ellei tuomioistuin ole ratkaisuunsa ilmenevin perustein nimenomaisesti katsonut, että vakuutetun on itse kärsittävä kulunsa osittain tai kokonaan vahinkonaan. Korvattavien kulujen määrä on kuitenkin enintään vakuutetun vastapuolelleen esittämän kuluvaatimuksen suuruinen.

Vakuutuksesta korvataan enintään rahassa arvioitavan riidanalaisen etuuden kaksinkertainen määrä, kuitenkin enintään vakuutuskirjaan merkitty vakuutusmäärä. Jos riidan kohteena on toistuva maksu, huomioidaan vahingon määrään enintään riidanalaisen kertamaksun kymmenkertainen määrä.

Etuuden määrää arvioitaessa ei oteta huomioon korko- tai oikeudenkäyntikuluvaatimuksia.

6.4.2.1 Korvattavat kulut riita- ja hakemusasiassa

Vakuutuksesta korvataan asiamiehen käyttämisestä ja todistelusta aiheutuneet kulut.

Jos asiaa on käsitelty tuomioistuinsovittelussa, korvataan vakuutuksesta myös sovittelijan mahdollisen avustajan palkkiosta ja kuluista riidan osapuolten pääluvun mukaisesti laskettu vakuutetun osuus.

Jos vakuutetun ja jutussa vastapuolena olevan elinkeinonharjoittajan tai oikeushenkilön välistä riita-asiaa on käsitelty muussa vapaaehtoisessa sovittelussa, korvataan myös sovittelijan palkkiosta riidan osapuolten pääluvun mukaisesti laskettu vakuutetun osuus. Sovittelijan palkkion korvaaminen edellyttää, että sovittelija on asianajaja tai muu lakimies.

Jos edellytyksenä riidan saattamiselle tuomioistuimen tutkittavaksi on jokin oikeustoimi tai jossakin elimessä tai toimituksessa tehty päätös, kustannukset korvataan siitä lukien, kun sanottu edellytys on täyttynyt.

6.4.2.2 Korvattavat kulut rikosasiassa

Jos vakuutettu on asianomistajana, korvataan asiamiehen käyttämisestä ja todistelusta aiheutuneet oikeudenkäyntikulut siltä osin kuin oikeudenkäynnissä on kysymys rikoksesta johtuvasta muusta vakuutetun yksityisoikeudellisesta vaatimuksesta kuin oikeudenkäyntikuluista.

Jos vakuutettu on vastaajana, korvataan asiamiehen käyttämisestä ja todistelusta aiheutuneet oikeudenkäyntikulut, kun kyse on asianomistajan vakuutettua vastaan ajamasta syytteenä silloin, kun virallinen syyttäjä on päättänyt jättää syytteen nostamatta tai on sen peruuttanut.

6.4.2.3 Korvattavat kulut muutoksenhaussa korkeimpaan oikeuteen

Jos muutoksenhaku korkeimpaan oikeuteen tai vastaavaan ulkomaiseen tuomioistuimeen edellyttää valituslupaa, korvataan muutoksenhausta aiheutuneet kustannukset vakuutuksesta vain siinä tapauksessa, että lupa on myönnetty.

6.4.3 Yhteinen vaikutuspiiri

Jos asiassa on kysymys olennaisesti muusta kuin vakuutetun omasta vaikutuspiiristä (intressistä) tai vakuutetulla on vakuutustapahtumassa valvottavana yhteinen etu muiden kuin tällä vakuutuksella vakuutettujen henkilöiden kanssa, vakuutuksesta korvataan vain vakuutetun osuudeksi katsottava osa kustannuksista.

6.4.4 Arvonlisävero

Jos vakuutettu on arvonlisäverolain mukaan oikeutettu vähentämään asianajolaskuun tai oikeudenkäyntikuluihin sisältyvän veron, korvauksesta vähennetään kustannuksiin sisältyvä arvonlisävero.

6.4.5 Omavastuu

Omavastuu on vakuutuskirjaan tai erityisehtoon merkitty, vakuutuksenottajan omalle vastuulle jäävä osuus vahingosta. Korvausta laskettaessa vähennetään omavastuu korvattavasta vahingon määrästä muiden mahdollisten vähennysten jälkeen.

6.4.6 Alivakuutus

Kyseessä on alivakuutus, jos vakuutuksenottajan ilmoittama, vakuutuskirjaan merkitty oikeudenkäyntikuluvakuutuksen maksun perusteena oleva taloudellinen tunnusluku on todellista pienempi.

Alivakuutustilanteessa oikeudenkäyntikuluvakuutuksesta korvataan vain niin suuri osa vahingon määrästä kuin ilmoitetun ja todellisen taloudellisen tunnusluvun välinen suhde osoittaa.

6.5 Korvauksen suorittamisaika

Vakuutusyhtiö suorittaa korvauksen vakuutetun asianajo- ja oikeudenkäyntikuluista tuomioistuimen lainvoimaisen päätöksen, lautakuntaratkaisun tai sovinnon syntymisen jälkeen. Ellei erityisiä vastasyitä ole, suorittaa vakuutusyhtiö korvauksia myös oikeusasteittain. Lisäksi vakuutusyhtiö voi harkintansa mukaan poikkeuksellisesti suorittaa ennakkokorvausta oikeuskäsittelyn huomattavasti pitkittyessä.

Vakuutukset myöntävät seuraavat LähiTapiola-ryhmään kuuluvat keskinäiset vakuutusyhtiöt (y-tunnus):

LähiTapiola **Etelä** (0139557-7) | LähiTapiola **Etelä-Pohjanmaa** (0178281-7) | LokalTapiola Sydäkusten -
LähiTapiola **Etelärannikko** (0135987-5) | LähiTapiola **Itä** (2246442-0) | LähiTapiola **Kaakkois-Suomi**
(0225907-5) | LähiTapiola **Kainuu-Koillismaa** (0210339-6) | LähiTapiola **Keski-Suomi** (0208463-1) | LähiTapiola
Lappi (0277001-7) | LähiTapiola **Loimi-Häme** (0134859-4) | LähiTapiola **Länsi-Suomi** (0134099-8) | LähiTapiola
Pirkanmaa (0205843-3) | LokalTapiola **Österbotten** - LähiTapiola **Pohjanmaa** (0180953-0) | LähiTapiola
Pohjoinen (2235550-7) | LähiTapiola **Pääkaupunkiseutu** (2647339-1) | LähiTapiola **Savo** (1759597-9) |
LähiTapiola **Savo-Karjala** (0218612-8) | LähiTapiola **Uusimaa** (0224469-0) | LähiTapiola
Varsinais-Suomi (0204067-1) | LähiTapiola **Vellamo** (0282283-3) |
LähiTapiola Keskinäinen Vakuutusyhtiö (0211034-2)

Löydät yhtiöiden yhteystiedot osoitteesta www.lahitapiola.fi.



Vuokratuottokeskeytysvakuutus KE3

Sisällysluettelo

1	Vuokratuottokeskeytysvakuutus	2	3	Vakuutuksen kohde.....	2
2	Vuokratuottokeskeytysvakuutuksen käsitteet... 2	4	4	Vuokratuottokeskeytysvakuutuksesta korvattavat vahingot.....	2
2.1	Vakuutettu vuokraustoiminta	2	5	Vuokratuottokeskeytysvakuutuksen korvaussäännökset	3
2.2	Keskeytysvahinko	2	5.1	Vahingon määrä	3
2.3	Vastuu aika	2	5.2	Korvauksen määrä	3
2.4	Tekninen keskeytysaika	2	5.3	Muut korvaussäännöt.....	4
2.5	Laskentakausi.....	2			
2.6	Vakuutusarvo.....	2			
2.7	Vakuutusmäärä.....	2			
2.8	Omavastuu.....	2			
2.9	Ali- ja ylivakuutus.....	2			
2.10	Voimassaoloalue	2			

1 Vuokratuottokeskeytysvakuutus

Vuokratuottokeskeytysvakuutuksen tarkoituksena on turvata vakuutuksenottajan harjoittaman vuokraustoiminnan tulos.

Vuokratuottokeskeytysvakuutuksesta korvataan vakuutetun vuokraustoiminnan keskeytysvahinko ja sen pienentämiseksi maksetut kulut LähiTapiolan ja vakuutuksenottajan välisen vakuutussopimuksen mukaisesti.

Vuokratuottokeskeytysvakuutus muodostuu vakuutuskirjasta ja siihen merkityistä erityisehdoista sekä näistä Vuokratuottokeskeytysvakuutuksen ehdoista ja LähiTapiolan Yleisistä sopimusehdoista YS15.

Vakuutusta tehtäessä tai sitä muutettaessa on voitu sopia, että sopimuksen sisältämä vakuutusturva on suppeampi tai laajempi kuin näissä ehdoissa on määritelty. Poikkeamat on merkitty vakuutuskirjaan.

Vakuutettu vuokraustoiminta, vakuutuksen kohde, vakuutusmäärä, vastuuaja ja omavastuu on esitetty vakuutuskirjassa.

2 Vuokratuottokeskeytysvakuutuksen käsitteet

Seuraavien käsitteiden lisäksi noudatetaan LähiTapiolan Yleisissä sopimusehdoissa YS15 määriteltyjä käsitteitä.

2.1 Vakuutettu vuokraustoiminta

Vakuutettu vuokraustoiminta on vakuutuksenottajan harjoittama ja vakuutuskirjaan merkitty taloudellinen toiminta, jonka tulos on vakuutettu keskeytysvahingon varalta.

2.2 Keskeytysvahinko

Keskeytysvahingolla tarkoitetaan vuokraustoiminnan keskeytymisestä aiheutunutta vuokratulojen pienenemistä.

2.3 Vastuuaja

Vastuuaja on pisin yhtenäinen ajanjakso, jolta LähiTapiola korvaa keskeytysvahingon. Vastuuaja alkaa vuokraustoiminnan keskeytymisen aiheuttaneen esinevahingon tapahtumapäivästä. Vastuuajan pituus on merkitty vakuutuskirjaan.

2.4 Tekninen keskeytysaika

Teknisellä keskeytysajalla tarkoitetaan sitä yhtenäistä aikaa, joka alkaa vuokraustoiminnan keskeytymisen aiheuttaneen esinevahingon tapahtumapäivästä ja päättyy silloin, kun vahingoittunut omaisuus on saatettu tai olisi voitu saattaa ennalleen tehokkaita korjaus- tai jälleenhankintatapoja käyttäen.

2.5 Laskentakausi

Laskentakausi on ajanjakso, jolle keskeytysvakuutuksen kohteen vakuutusarvo lasketaan. Laskentakauden pituus on

- 12 kuukautta, jos vastuuajan pituus on 12 kuukautta tai lyhyempi aika
- 24 kuukautta, jos vastuuajan pituus on pidempi kuin 12 kuukautta, mutta enintään 24 kuukautta.

Laskentakausi alkaa vakuutuskauden alusta ja päättyy laskentakauden pituisen ajanjakson jälkeen. Jos keskeytysvahinko ja vastuuaja jatkuvat näin lasketun laskentakauden yli, laskentakauaksi otetaan ajanjakso, joka päättyy keskeytysvahingon, viimeistään kuitenkin vastuuajan, päättyessä ja on päättymisajankohtaa edeltävä laskentakauden pituinen jakso.

2.6 Vakuutusarvo

Vakuutetun vuokraustoiminnan vuokratulon vakuutusarvo on laskentakauden vuokratulo sellaisena kuin se olisi toteutunut ilman keskeytysvahinkoa. Vakuutusarvon perusteella arvioidaan keskeytysvahingon ja korvauksen määrä.

2.7 Vakuutusmäärä

Vakuutusmäärä tarkoittaa sitä rahamäärää, josta vakuutuksen kohde on vakuutettu. Vakuutusmäärän on vastattava vakuutetun vuokraustoiminnan vuokratulon vakuutusarvoa. Vakuutusmäärä on merkitty vakuutuskirjaan.

Vakuutusmäärä on vakuutusmaksun laskentaperuste ja korvauksen enimmäismäärä, mutta ei vahingon määrän tai sen arvioimisen peruste.

2.8 Omavastuu

Omavastuu on vakuutuskirjaan merkitty vakuutuksenottajan omalle vastuulle jäävä osuus vahingosta.

2.9 Ali- ja ylivakuutus

Vakuutettu vuokratulo on alivakuutettu, jos vakuutusmäärä on pienempi kuin vakuutetun kohteen vakuutusarvo. Alivakuutuksessa osa riskistä jää vakuutuksenottajan omalle vastuulle.

Vakuutettu vuokratulo on ylivakuutettu, jos vakuutusmäärä on suurempi kuin vakuutetun kohteen vakuutusarvo.

2.10 Voimassaoloalue

Vuokratuottokeskeytysvakuutus on voimassa vakuutuskirjaan merkityssä nimetyssä osoitteellisessa toimipaikassa, jossa vakuutettua vuokraustoimintaa harjoitetaan.

3 Vakuutuksen kohde

Vakuutuksen kohteena on vakuutuksenottajan harjoittaman ja vakuutuskirjaan merkityn vuokraustoiminnan vuokratulo.

Vuokratulolla tarkoitetaan sitä tuottoa, joka saadaan vakuutuksenottajan omistamien ja vakuutuskirjaan merkittyjen kiinteistöjen tai huoneistojen vuokraamisesta.

4 Vuokratuottokeskeytysvakuutuksesta korvattavat vahingot

Vuokratuottokeskeytysvakuutuksesta korvataan vakuutetun vuokraustoiminnan keskeytysvahinko, kun

- keskeytysvahinko on suorainen seuraus LähiTapiolan Esinevakuutusehtojen ES1 palo-, luonnonilmiö-, vuoto-, rikos- tai rikkovakuutuksen perusteella korvattavasta esinevahingosta

- esinevahinko on tapahtunut vuokratuottokeskeytysvakuutuksen vakuutuskauden aikana ja voimassaoloalueella ja
- esinevahinko on tapahtunut sellaiselle vakuutusnottajan vuokraustoiminnassaan hyödyksi käyttämälle omaisuudelle, jota ei ole rajattu pois LähiTapiolan Esinevakuutusehtojen ES1 esinevakuutuksen kohteena.

5 Vuokratuottokeskeytysvakuutuksen korvaussäännökset

5.1 Vahingon määrä

5.1.1 Aika, jolta keskeytysvahinko lasketaan (korvausaika)

Keskeytysvahingon määrä lasketaan vastuuajalta, jos

- esinevahingossa vahingoittunut omaisuus on korjattu tai sen tilalle on hankittu samanlainen tai samankaltainen omaisuus tehokkaita korjaus- tai jälleenhankintatapoja käyttäen ja
- vakuutettua vuokraustoimintaa jatketaan samassa toimipisteessä ja samassa laajuudessa kuin ennen vahinkoa.

Keskeytysvahingon määrä lasketaan tekniseltä keskeytysajalta, kuitenkin enintään vastuuajalta, jos

- vahingoittuneen omaisuuden korjaaminen tai jälleenhankinta vahinkoa edeltävälle tasolle viivästyy
- vuokraustoimintaa ei jatketa samassa vuokratilassa
- vuokraustoimintaa ei jatketa samassa laajuudessa
- vuokraustoiminta lopetetaan.

5.1.2 Keskeytysvahingon määrän laskenta

Vahingon määrä on vahingon johdosta aiheutuneiden vuokratulon menetysten määrä vastuuajana.

Lisäksi vahingon määrään lasketaan ne vakuutusnottajan maksamat liiketaloudellisesti perustellut lisäkulut toimenpiteistä, joihin on ryhdytty keskeytysvahingon välttämiseksi tai pienentämiseksi korvausaikana. Korvauksen edellytyksenä on, että lisäkulun aiheuttavan toimenpiteen johdosta esinevahingosta muutoin aiheutuva keskeytysvahinko on pienentynyt vähintään kulun määrällä korvausaikana.

Jos lisäkulun aiheuttavasta toimenpiteestä on hyötyä myös korvausajan päättymisen jälkeen, korvataan ainoastaan se määrä, joka suhteellisesti kohdistuu vahingon pienentämiseen korvausaikana.

Keskeytysvahingon pienentämiseksi maksetuilla lisäkuluilla tarkoitetaan ylitöiden, tilapäisasennusten, hankintojen nopeuttamisen, tilapäistilojen tai muiden vastaavien toimenpiteiden aiheuttamia lisäkuluja.

5.2 Korvauksen määrä

Korvauksen määrä lasketaan vahingon määrästä ottamalla huomioon jäljempänä mainitut tekijät.

LähiTapiolan korvausvelvollisuuden ylimpänä rajana on vakuutuskirjaan merkitty vakuutusmäärä.

5.2.1 Ali- ja ylivakuutus

Jos vuokraustoiminnan vuokratulo on alivakuutettu, vahingon määrään lasketaan tällöin niin suuri osa omavastuulla vähennetystä vahingon määrästä kuin

vakuutusmäärän ja vakuutusarvon välinen suhde osoittaa. Jos vuokraustoiminnan vuokratulo on ylivakuutettu, vahingon määrää laskettaessa perusteena on tällöin todellinen vahingon määrä.

5.2.2 Säästyneet kulut

Korvauksen määrää laskettaessa vahingon määrästä vähennetään vuokraustoimintaan sisältyvien kulujen määrä, joka vastuuajana on säästynyt sen vuoksi, että sitä ei esinevahingon seurauksena ole tarvinnut maksaa.

Vuokraustoiminnan keskeytymisen yhteydessä mahdollisesti säästyviä kuluja ovat esimerkiksi lämpö-, vesi-, sähkö-, huoltopalvelu- ja muut vastaavat maksut.

5.2.3 Vuokratulojen lisäys muussa vuokraustoiminnassa

Korvauksen määrää laskettaessa vahingon määrästä vähennetään vuokratulon lisäys, jolla vakuutusnottajan tai jonkun muun tämän puolesta toimineen vuokratulo on kasvanut vastuuajana vahingosta johtuen.

5.2.4 Muusta vakuutuksesta saatu korvaus

Korvauksen määrää laskettaessa vähennetään vahingon määrästä muusta vakuutuksesta korvattu vuokratulon määrä.

5.2.5 Omavastuu

Vakuutusnottajalla on jokaisessa keskeytysvahingossa oma erillinen omavastuu.

Vuorokausina määritelty omavastuu alkaa vastuuajan alkamishetkestä.

Korvausta laskettaessa otetaan huomioon mahdolliset vähennykset (kohdat 5.2.1–5.2.4) ja lopuksi vähennetään omavastuu.

Alivakuustilanteessa omavastuu vähennetään jo vahingon määrästä.

5.2.6 Esinevahingon alennettun korvausmäärän vaikutus keskeytyskorvaukseen

Jos esinevakuutusehtojen mukaan laskettua korvausmäärää on alennettu muun syyn kuin alivakuutuksen, omaisuuden ikään perustuvien vähennysten tai omavastuun johdosta, LähiTapiolalla on oikeus alentaa keskeytysvahingon korvausmäärää samassa suhteessa.

5.2.7 Vahingon selvittelykulut

Vakuutuksesta ei korvata kuluja, jotka ovat aiheutuneet vahingon selvittämisestä, kuten puhelin- ja matkakuluja, ansionmenetyksiä, vahingonmäärän laskelmien laatimis- tai hankintakuluja tai muita vastaavia kuluja.

5.2.8 Kirjanpidon laiminlyönti

LähiTapiola vapautuu vastuusta sitä kohtaan, joka ei ole pitänyt vakuutetusta vuokraustoiminnasta kirjanpidon edellyttämää kirjanpitoa.

5.2.9 Terroriteosta aiheutuneet vahingot

Terroriteosta aiheutuneita vahinkoja korvataan enintään 3 000 000 euroa vahinkoa ja vakuutuskautta kohden.

Vakuutuksen enimmäiskorvausmäärä koskee kaikkia vakuutuksenottajia yhteisesti yhdessä vahingossa. Samasta tapahtumasta tai olosuhteesta aiheutuneet vahingot katsotaan yhdeksi vahingoksi.

Terroriteolla tarkoitetaan joko yhden henkilön tai henkilöryhmän tekoa, joka sisältää voiman tai väkivallan käyttöä tai sen uhkaa, kun teon tarkoituksena on joko luonteeltaan tai yhteydeltään edistää poliittista, uskonnollista tai ideologista päämäärää ja/tai pelotella tai vaikuttaa hallitukseen, kansaan tai kansan osaan.

5.3 Muut korvaussäännöt

5.3.1 Vahingosta ilmoittaminen ja velvollisuus pienentää vahinkoa

Vahingon tapahduttua vakuutuksenottajan on viipymättä ilmoitettava siitä LähiTapiolaan ja ryhdyttävä väliaikaisiinkin toimenpiteisiin vakuutetun vuokraustoiminnan uudelleen käynnistämiseksi tai käynnissä pitämiseksi samassa laajuudessa kuin ennen vahinkoa. Ennen ryhtymistä näihin toimenpiteisiin on mahdollisuuksien mukaan neuvoteltava niistä LähiTapiolan kanssa. LähiTapiola korvaa näistä toimenpiteistä aiheutuneet kulut keskeytysvahingon lisäkulujen korvausperiaatteiden mukaisesti, jotka on kerrottu kohdassa 'Keskeytysvahingon määrän laskenta'. LähiTapiolan korvausvelvollisuuden ylämpänä rajana kussakin vahingossa on kuitenkin vakuutusehdossa tai -kirjassa mainittu vakuutusmäärä.

Vakuutetun on noudatettava vakuutuskirjassa, vakuutusehdoissa tai kirjallisesti muutoin annettuja suojeleohjeita tai muita ohjeita, joiden tarkoituksena on estää tai rajoittaa sellaisen vahingon syntymistä, josta voi olla seurauksena vuokraustoiminnan keskeytyminen.

5.3.2 Vahingon selvittäminen

Vakuutuksenottajan tai hänen edustajansa on annettava vahingon selvittämiseksi tarpeelliset LähiTapiolan pyytämät asiakirjat ja tiedot ja avustettava LähiTapiolaa vahingon selvittämisessä.

5.3.3 Velvollisuus ilmoittaa samaa riskiä koskevista muista vakuutuksista

Vakuutuksenottajan on ilmoitettava LähiTapiolalle toisessa vakuutusyhtiössä olevat samaa riskiä koskevat vakuutuksensa ja varattava LähiTapiolan edustajalle mahdollisuus osallistua esinevahingon selvittämiseen.

5.3.4 Vakuutusmaksu vahingon jälkeen

Vakuutusmaksu oikeuttaa enintään vakuutuskirjaan merkityn vakuutusmäärän suuruiseen korvaukseen vakuutuskauden aikana. LähiTapiolalla on oikeus korvauksen määrää vastaavaan vakuutusmaksuun toiminnan uudelleen käynnistämisen ja vakuutuskauden päättymisen väliseltä ajalta. Vakuutus jatkuu kuitenkin ennallaan vakuutuskauden loppuun saakka, jos LähiTapiola ei ilmoita mahdollisesta lisämaksusta tai muutoksista korvauspäätöksen yhteydessä.

Vakuutukset myöntävät seuraavat LähiTapiola-ryhmään kuuluvat keskinäiset vakuutusyhtiöt (y-tunnus):

LähiTapiola **Etelä** (0139557-7) | LähiTapiola **Etelä-Pohjanmaa** (0178281-7) | LokalTapiola Sydkusten -
LähiTapiola **Etelärannikko** (0135987-5) | LähiTapiola **Itä** (2246442-0) | LähiTapiola **Kaakkois-Suomi**
(0225907-5) | LähiTapiola **Kainuu-Koillismaa** (0210339-6) | LähiTapiola **Keski-Suomi** (0208463-1) | LähiTapiola
Lappi (0277001-7) | LähiTapiola **Loimi-Häme** (0134859-4) | LähiTapiola **Länsi-Suomi** (0134099-8) | LähiTapiola
Pirkanmaa (0205843-3) | LokalTapiola **Österbotten** - LähiTapiola **Pohjanmaa** (0180953-0) | LähiTapiola
Pohjoinen (2235550-7) | LähiTapiola **Pääkaupunkiseutu** (2647339-1) | LähiTapiola **Savo** (1759597-9) |
LähiTapiola **Savo-Karjala** (0218612-8) | LähiTapiola **Uusimaa** (0224469-0) | LähiTapiola
Varsinais-Suomi (0204067-1) | LähiTapiola **Vellamo** (0282283-3) |
LähiTapiola Keskinäinen Vakuutusyhtiö (0211034-2)

Löydät yhtiöiden yhteystiedot osoitteesta www.lahitapiola.fi.

Tulityöt D10

Sisällys

0 Suojeluohjeen velvoittavuus	1
1 Suojeluohjeen tarkoitus.....	1
2 Määritelmät	1
3 Tulityösuunnitelma.....	2
4 Tulityöt.....	2
4.1 Vähäisen palovaaran työt	2
4.2 Tulityöt vakituisella tulityöpaikalla	3
4.3 Tulityöt tilapäisellä tulityöpaikalla.....	3
5 Katto- ja vedeneristysalan tulityöt.....	4
5.1 Katto- ja vedeneristysalan tulityöluupa	4
5.2 Työmenetelmän valinta	5
5.3 Turvatoimet katto- ja vedeneristystöiden tulityöpaikalla	5
5.4 Sammutus- ja raivauskalusto sekä suojausmateriaali	5
5.5 Katto- ja vedeneristysalan tulityövartiointi.	5

0 Suojeluohjeen velvoittavuus

Vakuutus sopimukseen liitetty suojeluohje on varsinaisia vakuutusehtoja täydentävä vakuutus sopimuksen osa. Vakuutuksenottajan ja vakuutetun on tulitöitä tehtäessä noudatettava tätä suojeluohjetta. Mikäli suojeluohjetta ei noudateta, korvausta voidaan vakuutus sopimuslain mukaan vähentää tai se voidaan evätä.

Lisäksi on noudatettava annettuja lakeja, asetuksia sekä valtioneuvoston ja ministeriöiden päätöksiä ja määräyksiä.

Vakuutuksenottajan ja vakuutetun on huolehdittava siitä, että tämän suojeluohjeen sisältö on kaikkien tulityöstä vastaavien ja tulityötä tekevien henkilöiden tiedossa. Vakuutuksenottajan ja vakuutetun on huolehdittava siitä, että tämä suojeluohje liitetään tulityötä sisältävään urakkasopimukseen ja että urakoitsija noudattaa sitä.

Tämän suojeluohjeen kohdat 0-4 koskevat tulitöitä ja kohdat 0-3 ja 5 koskevat katto- ja vedeneristysalan tulitöitä.

Tätä suojeluohjetta ja tulityöstandardia SFS 5900 noudattamalla tulityöntekijä varmistaa, että hän toimii riittävän huolellisesti tulitöitä tehdessään.

1 Suojeluohjeen tarkoitus

Tässä suojeluohjeessa annetaan vaatimukset tulitöistä sekä katto- ja vedeneristysalan tulitöistä aiheutuvien palovahinkojen torjumiseksi.

2 Määritelmät

Tulityöt

Tulityöt ovat töitä, joissa syntyy kipinöitä tai joissa käytetään liekkiä tai muuta lämpöä ja jotka aiheuttavat palovaaraa. Näitä tulitöitä ovat muun muassa sähkö- ja kaasuhitsaustyöt, kaasujuotostyöt, kuumailmapuhallintyöt, polttoleikkaustyöt sekä metallien hionta ja katkaisu laikkaleikkaimella.

Vähäisen palovaaran työt

Vähäisen palovaaran työt ovat töitä, joissa tulen syttymis- ja leviämiskaava on vähäinen.

Katto- ja vedeneristysalan tulityöt

Katto- ja vedeneristysalan tulitöitä ovat vedeneristystyöt, joissa käytetään liekkiä tai muuta lämpöä ja jotka aiheuttavat palovaaraa. Näitä ovat esimerkiksi eristettävän alustan kuivaaminen liekillä tai kuumalla ilmalla, bitumin kuumentaminen bitumipadassa ja vedeneristysten kuumentamalla tapahtuva kiinnitystyö sekä näihin töihin liittyvät välttämättömät aputyöt, joissa syntyy kipinöitä.

Tulityösuunnitelma

Tulityösuunnitelma on kirjallinen suunnitelma tulitöiden sekä katto- ja vedeneristysalan tulitöiden turvallisesta tekemisestä.

Vakituinen tulityöpaikka

Vakituinen tulityöpaikka on erityinen tulitöiden tekemiseen varattu palo-osasto tai muu ympäristöstään rajattu alue, jossa tulityöt voidaan tehdä

turvallisesti.

Tilapäinen tulityöpaikka

Tilapäisiä tulityöpaikkoja ovat kaikki muut kuin vakituiset tulityöpaikat.

Katto- ja vedeneristysalan tulityöpaikka on aina tilapäinen tulityöpaikka.

Tulitöistä aiheutuvien vaarojen selvitys ja arviointi

Tulityöstä aiheutuvien vaarojen selvitys ja arviointi on tulityöpaikalla ja sen ympäristössä tapahtuvaa tulityöstä aiheutuvien vaarojen tunnistamista ja niiden vakavuuksien arviointia. Vaarojen selvitys ja arviointi tehdään ennen tulityöluvan myöntämistä sekä aina, kun tulityöpaikan olosuhteet muuttuvat. Vaarojen selvityksen ja arvioinnin perusteella määrätään tarvittavat turvatoimet, joilla tulityöstä aiheutuvat vahingot vältetään.

Tulityöluva

Tulityöluva on kirjallinen lupa, joka oikeuttaa tulitöiden tekemiseen tilapäisellä tulityöpaikalla. Tulityöluvan myöntämistä edeltää tulityöstä aiheutuvien vaarojen selvitys ja arviointi sekä tarvittavien turvatoimien määrääminen.

Tulitöiden turvallisuustutkinto

Suomen Pelastusalan Keskusjärjestön hyväksymä tutkinto, jolla varmistetaan, että tulityöntekijällä ja tulityöluvan myöntäjällä on riittävä tieto tulityöturvallisuudesta.

Katto- ja vedeneristysalan tulitöiden turvallisuustutkinto

Suomen Pelastusalan Keskusjärjestön hyväksymä tutkinto, jolla varmistetaan, että katto- ja vedeneristysalan tulityöntekijällä ja tulityöluvan myöntäjällä on riittävä tieto katto- ja vedeneristysalan tulityöturvallisuudesta.

Tulityökortti

Tulityökortti on määräaikainen todistus hyväksytysti suoritetusta tulitöiden turvallisuustutkinnosta.

Katto- ja vedeneristysalan tulityökortti

Katto- ja vedeneristysalan tulityökortti on määräaikainen todistus hyväksytysti suoritetusta katto- ja vedeneristysalan tulitöiden turvallisuustutkinnosta.

3 Tulityösuunnitelma

Vakuutusnottajalla on oltava kirjallinen tulityösuunnitelma. Jos tulityö teetetään ulkopuolisella

urakoitsijalla, vakuutusnottajan on varmistettava, että urakoitsijalla on kirjallinen tulityösuunnitelma. Tällöin voidaan noudattaa urakoitsijan suunnitelmaa.

Tulityösuunnitelmassa on esitettävä vähintään seuraavat asiat:

- tulityöturvallisuudesta vastaava henkilö, joka ylläpitää tulityösuunnitelmaa ja huolehtii siitä että, tämän suojeleluheen määräykset on mahdollista toteuttaa käytännössä
- henkilöt, joilla on oikeus myöntää tulityöluva
- henkilöt, joilla on oikeus tehdä tulitöitä
- tulitöissä tarvittavien suojausmateriaalien ja alkusammutuskaluston saatavuus sekä tulityövartioinnin järjestäminen
- vakuutusnottajan tuotannosta, toimitiloista, ympäristöstä ja muista vastaavista tekijöistä aiheutuvat tulityöturvallisuuteen vaikuttavat asiat, jotka on otettava huomioon tässä suojeleluheessa esitettyjen asioiden lisäksi
- vakituiset tulityöpaikat.

4 Tulityöt

4.1 Vähäisen palovaaran työt

Vähäisen palovaaran töissä tulen syttymis- ja leviämiskaava on vähäinen koko työn ajan. Vähäisen palovaaran töissä käytettävän työvälineen teoreettinen maksimilämpötila ei saa ylittää työstettävän kappaleen ja sen lähiympäristössä olevan materiaalin syttymislämpötilaa.

Vähäisen palovaaran töitä ovat esimerkiksi sähköjuotostyö ja kuuman ilman käyttö edellä kuvatuissa olosuhteissa.

Työntekijän on arvioitava palovaara ja otettava huomioon työmenetelmä, työstettävän materiaalin syttymisherkyys, ympäristössä oleva palava materiaali sekä arvioitava mahdollisuutensa itse havaita ja sammuttaa palonalku. Jos työntekijä on epävarma palovaaran vähäisyydestä tai työn paloturvallisesta tekemisestä, kyseessä ei ole vähäisen palovaaran työ.

Vähäisen palovaaran töissä työntekijän on toteutettava kyseisen työmenetelmän, työkohteen ja ympäristön edellyttämät turvallisuusasiat kuten siisteydestä, järjestyksestä ja alkusammutuskaluston saatavuudesta huolehtiminen.

Vähäisen palovaaran töissä ei edellytetä tulityöluvaa eikä työntekijältä tulityökorttia.

4.2 Tulityöt vakituisella tulityöpaikalla

Tulityöt on tehtävä vakituisella tulityöpaikalla aina kun se on mahdollista. Vakituisella tulityöpaikalla tulitöissä on otettava huomioon kyseisen työmenetelmän, työkohteen ja ympäristön edellyttämät turvallisuusasiat. Vakituisella tulityöpaikalla ei edellytetä tulityölupaa eikä tulityöntekijältä tulityökorttia.

Vakituisen tulityöpaikan on täytettävä seuraavat vaatimukset:

- tulityöpaikan rakenteiden on oltava palamattomia tai suojaverhottuja, jos rakenteet ovat palavia
- tulityöpaikan rakenteiden ja suojausten on oltava niin tiiviitä, että tulitöissä syntyvät kipinät ja roiskeet eivät pääse kulkeutumaan työtilan ulkopuolelle tai tunkeutumaan rakenteiden sisälle
- tulityöpaikalla on oltava vähintään kaksi 43A 183BC -teholuokan käsisammutinta, joista toisen käsisammuttimen voi korvata pikapalopostilla tai kahdella 27A 144BC -teholuokan käsisammuttimella
- tulityöpaikalla ei saa olla työhön kuulumatonta palavaa materiaalia
- tulityöpaikalla ei saa käsitellä tai säilyttää palavia nesteitä, eikä tulityöpaikka saa olla yhteydessä sellaiseen tilaan, jossa voi olla palavia kaasuja
- vakituisella tulityöpaikalla on noudatettava tilapäiselle tulityöpaikalle annettuja vaatimuksia, jos tulityön kohde oleellisesti lisää palovaaraa.

4.3 Tulityöt tilapäisellä tulityöpaikalla

Tilapäisellä tulityöpaikalla tulityötä saa tehdä vain, jos sitä ei voida tehdä vakituisella tulityöpaikalla.

Tilapäisellä tulityöpaikalla tulityötä saa tehdä vain henkilö, jolla on voimassa oleva tulityökortti. Tulityön tekemiseen tilapäisellä tulityöpaikalla vaaditaan aina kirjallinen, määräaikainen tulityölupa.

4.3.1 Tulityölupa

Ennen tulityöluvan myöntämistä tulityöpaikalla on tehtävä tulityöstä aiheutuvien vaarojen selvitys ja arviointi.

Tulityöluvan myöntäjä määrää tulityöluvassa turvatoimet, jotka hän on todennut tarpeelliseksi tulityöstä aiheutuvien vaarojen selvityksen ja arvioinnin perusteella. Tulityön saa aloittaa vasta, kun tulityöntekijä ja tulityövartija ovat varmistaneet, että tulityöluvassa määrätyt turvatoimet on toteu-

tettu. Tulityöluvassa on nimettävä tulityöluvan myöntäjä, tulityöntekijät ja tulityövartijat.

Tulityöluvan myöntäjän on kirjoitettava tulityölupa vähintään neljänä kappaleena, joista yksi toimitetaan vakuutuskenottajalle. Ennen tulityön aloittamista tulityöluvan myöntäjän on annettava yksi kappale tulityöntekijälle, yksi tulityön aikaiselle tulityövartijalle ja yksi tulityön jälkeiselle tulityövartijalle. Tulityöluvassa määrätyt turvatoimet on saatettava kaikkien tulityöntekijöiden ja tulityövartioiden tietoon.

Tulityöluvan myöntäjällä on oltava voimassa oleva tulityökortti.

Tulityöluvan saa myöntää vakuutuskenottajan tulityösuunnitelmassa mainittu henkilö, jolla kokemuksensa ja kohteen tuntemuksensa perusteella on parhaat edellytykset tunnistaa ja arvioida tulityöstä aiheutuvat vaarat sekä määrätä tämän perusteella tarvittavat turvatoimet.

Mikäli vakuutuskenottajalla ei ole edellä mainittuja edellytyksiä toimia tulityöluvan myöntäjänä, tulityöluvan voi myöntää urakoitsijan tulityösuunnitelmassa mainittu henkilö, joka voi olla voimassa olevan tulityökortin omaava tulityöntekijä.

Tulityöluvan saa myöntää vain määrääjäksi. Tulityölupa on tulityöpaikkakohtainen ja vain tulityöluvassa mainitut tulityöt ovat tulityöpaikalla sallittuja. Mikäli tulityöluvan voimassaolon aikana tulityöpaikan olosuhteet muuttuvat, tulityöluvan myöntäjän on päivitettävä tulityölupa vastaamaan uusia olosuhteita.

4.3.2 Turvatoimet tilapäisellä tulityöpaikalla

Tilapäisellä tulityöpaikalla on toteutettava tulitöistä aiheutuvien vaarojen selvityksen ja arvioinnin perusteella määrätyt turvatoimet, kuitenkin vähintään seuraavat:

- tulityöpaikka on puhdistettava syttyivistä materiaaleista
- syttyvät materiaalit, joita ei voida poistaa, on suojattava tiiviisti palamattomalla suojapeitteellä
- tulityöpaikalla olevat laitteet ja varusteet (esim. kaapelit) on suojapeitettävä
- rakenteissa olevat aukot on suojapeitettävä ja raot on tiivistettävä
- rakenteiden syttyvät pinnat on suojapeitettävä
- kipinöiden ja roiskeiden kulkeutuminen ympäristöön sekä lämmön johtuminen rakenteiden sisään on estettävä

- työtilassa on tarvittaessa mitattava kaasupitoisuus ja tila on tarvittaessa tuuletettava
- paloilmoin ja sammutusjärjestelmä, jonka laukaisu perustuu savunilmaisuuun, on erheellisten hälytysten estämiseksi tarvittaessa irti-kytkettävä alueelta, johon tulityöstä aiheutuvat käryt voivat levitä ja kytkettävä takaisin päälle heti kun se on mahdollista
- sprinklerilaitteistoa ei kytketä pois päältä, vaan tarvittaessa sprinklerisuuttimet suojataan väliaikaisella suojauksella, joka poistetaan välittömästi tulitöiden jälkeen
- sammutuskaluston varaaminen.

4.3.3 Sammutuskalusto

Tulityöluvassa määrätään tilapäisellä tulityöpaikalla tarvittava sammutuskalusto, jonka on oltava vähintään kaksi 43A 183BC -teholuokan käsiammutinta. Näistä toisen käsiammuttimen voi korvata pikapalopostilla tai kahdella 27A 144BC -teholuokan käsiammuttimella.

Sammutuskaluston on oltava tulityöpaikalla koko tulityön ja tulityön jälkivartiointin ajan.

4.3.4 Tulityövärtiointi

Tulityövärtiointi on määrättävä tulityöstä aiheutuvien vaarojen selvityksen ja arvioinnin perusteella.

Tulityövärtiointi on toteutettava koko työn ajan, myös työtaukojen aikana. Tulityön jälkeen on tulityövärtiointi toteutettava tulityöluvassa mukaisesti, kuitenkin vähintään yhden tunnin ajan. Tulityösuunnitelmassa on esitettävä kuinka tulityövärtiointi järjestetään. Tulityöntekijä ei voi toimia työn aikana tulityövärtijana.

Tulityövärtiointin aikana tulityöpaikan ympäristöineen on oltava jatkuvan silmälläpidon alaisena.

Tulityövärtijan on tiedettävä tulityöstä aiheutuvat vaarat, osattava tehdä hätäilmoitus ja käyttää tulityöpaikalle varattua alkusammutuskalustoa. Tarvittaessa tulityövärtijan on keskeytettävä tulityö.

5 Katto- ja vedeneristysalan tulityöt

Katto- ja vedeneristysalan tulityötä saa tehdä vain henkilö, jolla on voimassa oleva katto- ja vedeneristysalan tulityökortti.

5.1 Katto- ja vedeneristysalan tulityöluva

Katto- ja vedeneristysalan tulityöhön vaaditaan aina kirjallinen, määräaikainen tulityöluva.

Ennen tulityöluvassa myöntämistä tulityöpaikalla on tehtävä tulitöistä aiheutuvien vaarojen selvitys ja arviointi. Vaarojen selvityksessä ja arvioinnissa on erityisesti otettava huomioon työkohteen alla olevien rakenteiden ja onteloiden aiheuttamat vaarat.

Tulityöluvassa myöntäjä määrää tulityöluvassa turvatoimet, jotka hän on todennut tarpeelliseksi tulityöstä aiheutuvien vaarojen selvityksen ja arvioinnin perusteella. Tulityön saa aloittaa vasta, kun tulityöntekijä ja tulityövärtija ovat varmistaneet, että tulityöluvassa määrätty turvatoimet on toteutettu. Tulityöluvassa on nimettävä tulityöluvassa myöntäjä, tulityöntekijät ja tulityövärtijat.

Tulityöluvassa myöntäjän on kirjoitettava tulityöluva vähintään neljänä kappaleena, joista yksi toimitetaan vakuutuslaitokselle. Ennen tulityön aloittamista tulityöluvassa myöntäjän on annettava yksi kappale tulityöntekijälle, yksi tulityön aikaiselle tulityövärtijalle ja yksi tulityön jälkeiselle tulityövärtijalle. Tulityöluvassa määrätty turvatoimet on saatettava kaikkien tulityöntekijöiden ja tulityövärtijöiden tietoon.

Tulityöluvassa myöntäjällä on oltava voimassa oleva katto- ja vedeneristysalan tulityökortti. Tulityöluvassa saa myöntää vakuutuslaitoksen tulityösuunnitelmassa mainittu henkilö, jolla kokemuksensa ja kohteen tuntemuksensa perusteella on parhaat edellytykset havaita ja arvioida katto- ja vedeneristysalan tulityöstä aiheutuvat vaarat sekä määrätä tämän perusteella tarvittavat turvatoimet.

Mikäli vakuutuslaitoksella ei ole edellä mainittuja edellytyksiä toimia tulityöluvassa myöntäjänä, tulityöluvassa voi myöntää vakuutuslaitoksen nimeämä asiantuntija tai urakoitsijan tulityösuunnitelmassa mainittu henkilö.

Katto- ja vedeneristysalan tulityössä tulityöntekijä ei voi olla tulityöluvassa myöntäjä.

Tulityöluvassa saa myöntää vain määräajaksi. Tulityöluva on tulityöpaikkakohtainen ja vain tulityöluvassa mainitut tulityöt ovat tulityöpaikalla sallittuja. Mikäli tulityöluvassa voimassaolon aikana tulityöpaikan olosuhteet muuttuvat, tulityöluvassa myöntäjän on päivitettävä tulityöluva vastaamaan uusia olosuhteita.

5.2 Työmenetelmän valinta

Tulityö on korvattava palovaarattomalla työmenetelmällä silloin kun eristettävät rakenteet ovat syttyviä ja rakenteet muodostavat ontelotiloja eikä niitä voida tarkistaa ja valvoa.

Vedeneristettä ei saa kiinnittää pellitysten eikä metallirakenteiden päälle siten, että kiinnityskohdasta kuumennetaan.

Avoliekkiä tai kuumaa ilmaa ei saa käyttää rakenteessa olevan aukon tai läpiviennin läheisyydessä eikä vaaka- ja pystyrakenteen yhtymäkohdassa siten, että avoliekki tai kuuma ilma pääsee tunkeutumaan rakenteen sisälle.

5.3 Turvatoimet katto- ja vedeneristystöiden tulityöpaikalla

Tulityöpaikalla on toteutettava tulitöistä aiheutuvien vaarojen selvityksen ja arvioinnin perusteella määrätyt turvatoimet, kuitenkin vähintään seuraavat:

- tulityöpaikalta on poistettava työhön kuuluvan syttyvä materiaali
- syttyvät materiaalit, joita ei voida poistaa, on suojattava tiiviisti palamattomalla suojapeitteellä
- rakenteissa olevat aukot on suojapeitettävä ja raot on tiivistettävä, jos liekki, roiskeet tai kipinät voivat levitä rakenteisiin näiden kautta paloilmoin ja sammutusjärjestelmä, jonka laukaisu perustuu savunilmaisuun, on erheellisten hälytysten estämiseksi tarvittaessa irtikytkettävä alueelta, johon tulityöstä aiheutuvat käryt voivat levitä ja kytkettävä takaisin päälle heti kun se on mahdollista
- sprinklerilaitteistoa ei kytketä pois päältä, vaan tarvittaessa sprinklerisuuttimet suojataan väliaikaisella suojauksella, joka poistetaan välittömästi tulitöiden jälkeen
- sammutus- ja raivauskaluston varaaminen.

5.4 Sammutus- ja raivauskalusto sekä suojausmateriaali

Tulityöluvassa määrätään katto- ja vedeneristystyömaalla tarvittava sammutuskalusto, jonka on oltava vähintään kaksi 43A 183BC -teholuokan käsiammutinta. Näistä toisen käsiammuttimen voi korvata paineellisella paloletkulla tai kahdella 27A 144BC -teholuokan käsiammuttimella.

Sammutuskaluston on oltava tulityöpaikalla koko tulityön ja tulityön jälkivartioinnin ajan.

Kattotulityömaalla on oltava palamatonta suojausmateriaalia ja raivauskalusto, jolla palon sytyessä saadaan kattoon sammutusaukko sammutusta varten.

5.5 Katto- ja vedeneristysalan tulityövartiointi

Tarvittava tulityövartiointi on määrättävä kattotulityöstä aiheutuvien vaarojen selvityksen ja arvioinnin perusteella. Tulityössä ja työn jälkeen on käytettävä tulityövartijaa aina, kun eristettävät rakenteet tai niiden läheisyydessä olevat rakenteet ovat syttyviä tai rakenteet muodostavat ontelotiloja.

Tulityövartijan on jatkuvasti tarkkailtava tulityöpaikkaa, sen ympäristöä ja alusrakenteita. Tarvittaessa on nimettävä useita tulityövartijoita. Tulityövartiointi on toteutettava koko työn ajan, myös työtauojen aikana. Tulityön jälkeen on jälkivartiointi toteutettava tulityöluvan mukaisesti, kuitenkin vähintään yhden tunnin ajan.

Tulityövartijan on tiedettävä tulityöstä aiheutuvat vaarat, osattava tehdä hätäilmoitus ja käyttää tulityöpaikalle varattua alkusammutuskalustoa. Tarvittaessa tulityövartijan on keskeytettävä tulityö.

Rakennus-, asennus- ja korjaustyöt B10

Sisällys

1 Tarkoitus	1
2 Velvoittavuus	1
3 Yleistä	1
3.1 Sopimusasiakirjat	1
3.2 Tiedottaminen.....	1
3.3 Rakennustyömaan työmaasuunnitelma	1
3.4 Suojaukset.....	1
4 Paloturvallisuus	2
4.1 Järjestys	2
4.2 Työmaan rakenteellinen paloturvallisuus...	2
4.3 Alkusammutuskalusto	2
4.4 Tulityöt.....	2
4.5 Tupakointi ja avotulen teko	2
4.6 Sähkökaapelit ja -laitteet	2
4.7 Lämmityslaitteet ja valaisimet	3
4.8 Palavat nesteet.....	3
4.9 Nestekaasu.....	3
4.10 Räjähdystarvikkeet	3
5 Omaisuuden suojaus	3
5.1 Lukitussa tilassa säilytettävä omaisuus.....	3
5.2 Muu omaisuus.....	3
5.3 Lukitun säilytystilan vaatimukset	4
6 Maankaivu- ja maansiirtotyöt	4

1 Tarkoitus

Tässä suojeluohjeessa annetaan vaatimukset rakennus-, asennus- ja korjaustyöissä tapahtuvien vahinkojen torjumiseksi.

Vakuutetun ja vakuutuskenottajan on noudatettava tätä suojeluohjetta.

2 Velvoittavuus

Jos suojeluohjetta ei noudateta ja noudattamatta jättäminen vaikuttaa vahingon syntyyn tai sen määrään (laajuuteen), korvausta voidaan vakuutus sopimuslain mukaan vähentää tai se voidaan evätä. Suojeluohjeet on saatettava myös toimipa-

kan toiminnasta vastuussa olevien henkilöiden tietoon.

3 Yleistä

3.1 Sopimusasiakirjat

Urakka- ja sopimusasiakirjoihin on merkittävä velvollisuus noudattaa tätä suojeluohjetta.

3.2 Tiedottaminen

Vakuutuksenottajan on huolehdittava siitä, että tämän suojeluohjeen sisältö on työsuoritukselta vastaavan työnjohdon ja urakoitsijoiden tiedossa.

3.3 Rakennustyömaan työmaasuunnitelma

Ottaen työsuorituksen laajuuden ja vaativuuden huomioon on rakennustyömaan työmaasuunnitelmassa esitettävä varautuminen henkilö- ja omaisuusvahinkoihin.

Työmaasuunnitelmassa on selvitettävä ainakin seuraavat asiat:

- voimassaolevat hätänumerot ja ensiapuvälineiden sijainti
- sähköpääkeskuksen sijainti
- tulitöiden valvontasuunnitelma
- kulkureitit
- palokunnan palopostien ja alkusammutuskaluston sijainti
- työmaarakennusten sijoitus
- varastointipaikat
- työmaan jätehuollon järjestäminen ja jätteen poiskuljetus
- työntekijöiden kuvallinen henkilötunniste.

3.4 Suojaukset

Vakuutettu omaisuus on suojattava pölyltä, vedeltä ja kosteudelta, maaliumulta, puhallushiekalta ja vastaavilta vahinkoa aiheuttavilta tekijöiltä työmaan olosuhteet ja omaisuuden laatu huomioon

ottaen. Suojauksesta on huolehdittava erityisen hyvin tehtäessä rakennus- ja asennustöitä toimivassa kaupan tai teollisuuden kohteessa.

Tulitöistä ja rikossuojauksesta on tarkemmat ohjeet tämän suojeluohjeen kohdissa 4.4 ja 5.

4 Paloturvallisuus

4.1 Järjestys

Työmaa-alue on pidettävä työmaasuunnitelman mukaisessa kunnossa.

4.2 Työmaan rakenteellinen paloturvallisuus

Korjaus- ja laajennustyökohteissa normaalikäytössä olevat tilat on erotettava työmaatiloiosta osastoivien rakennusosin. Rakenteen on oltava vähintään EI 60-luokkaa, ellei tilojen käytöstä johtuen muuta ole määrätty. Osastoivien ovien on oltava vähintään EI 30 -luokkaa.

Osastoivan rakenteen EI 60 -luokka toteutuu esimerkiksi käyttämällä 50x100 puurunkoa, 100 mm kivi- tai silikaattivillaeristettä ja vähintään 9 mm rakennuslevyä rakenteen molemmilla puolilla.

Osastoivissa seinissä ja välipohjissa olevat aukot, läpimenot ja roilot on tehtävä mahdollisimman aikaisessa vaiheessa osastointia vastaaviksi.

Poistumiseen tarkoitetut uloskäytävät ja varatiet on merkittävä näkyvästi. Poistumista varten tulee olla vähintään kaksi toisistaan riippumatonta uloskäytävää. Jos työmaahan liittyvän, normaalkäytössä olevan osan uloskäytävä on työmaan puolella, on pääsy uloskäytävään ilman avainta turvattava. Uloskäytävällä ei saa säilyttää mitään tavaraa.

Rakennuskohteen automaattisen paloilmoilittimen tai sammutuslaitteiston osittaisestakin irtikytkemisestä on ilmoitettava hätäkeskukseen.

4.3 Alkusammutuskalusto

Työmaalla pitää olla riittävästi sammutuskalustoa.

Rakennustyömaalla minimivaatimuksena on, että

- rakennuksen jokaisessa kerroksessa on alkusammutin
- sammuttimien keskinäinen etäisyys on enintään 30 m käyttäjän kulkutietä pitkin mitaten.

Käsisammuttimien sammutteen määrän on oltava vähintään 12 kg. Tämä voidaan toteuttaa yhdellä teholuokaltaan 43 A 183 B-C käsisammuttimella

(12 kg) tai kahdella teholuokaltaan 27 A 144 B-C käsisammuttimella (6 kg). Alkusammuttimien sijaintipaikat on merkittävä näkyvästi. Työntekijöille on annettava alkusammuttimien käyttökoulutusta.

4.4 Tulityöt

Tulitöitä ovat työt, joissa syntyy kipinöitä tai joissa käytetään liekkiä tai muuta lämpöä ja jotka aiheuttavat palovaaran. Tulitöitä ovat mm. kaasu- ja kaarihitsaus, poltto- ja kaarileikkaus, laikkaleikkaus ja metallien hionta josta syntyy kipinöitä, sekä työt, joissa käytetään kaasupoltinta, avotulta tai kuumailmapuhallinta.

Työmaalla on noudatettava LähiTapiolan suojeluohjetta Tulityöt D10.

Työmaalle on laadittava tulitöiden valvontasuunnitelma, jossa määritellään tulityöt, vakituiset tulityöpaikat, tilapäiset tulityöpaikat ja tilapäisillä tulityöpaikoilla noudatettavat lupa- ja turvatoimenpiteet.

Rakennus-, asennus- ja korjaustyömaat ovat tilapäisiä tulityöpaikkoja. Vakituksia tulityöpaikkoja ovat vain erikseen hyväksytyt tulityöpaikat, jotka täyttävät suojeluohjeessa Tulityöt D10 asetetut vaatimukset.

Tulitöiden valvontasuunnitelmassa voidaan edellä mainitusta yleisperiaatteesta poiketen määritellä työmaa-alueita tai työvaiheita, jotka eivät edellytä työntekijältä tulityökorttia eikä tulityölupaa.

4.5 Tupakointi ja avotulen teko

Tupakointi on kielletty pölyisissä ja palonarkoja materiaaleja sisältävissä paikoissa sekä paikoissa, joissa varastoidaan tai käsitellään palavia nesteitä, kaasuja ja räjähteitä.

Tupakointikielto ja tupakointipaikat on osoitettava opastekilvin.

4.6 Sähkökaapelit ja -laitteet

Työmaa-aikaisten sähkökaapelien ja -laitteiden osalta edellytetään, että

- kaapelit on suojattava mekaanisilta vaurioilta
- sähköpääkytkin on merkittävä opastekilvellä
- työmaalla käytettävissä kaapelikelloissa on oltava lämpösuoja
- ilmajohtoasennuksissa on varattava riittävät alikulkukorkeudet ja nosturien toiminta-alueet
- sähkölaitteiden ja kaapelien kunto on tarkastettava työmaan kunnossapitotarkastuksen yhteydessä.

4.7 Lämmityslaitteet ja valaisimet

Tilapäisten lämmityslaitteiden ja savuhormien läpivientien sijoittamisessa on otettava huomioon laitekohtaiset suojaetäisyydet. Ennen laitteiden käyttöönottoa työnjohtajan on tarkastettava laitteet ja asennukset.

Lyhytaikaiseen käyttöön tarkoitettujen kuumapintaisten valaisimien (esim. halogeenivalaisimien) sijoitteluun on kiinnitettävä erityistä huomiota. Tällaiset valaisimet on varustettava kaatumisen estävällä jalalla ja valaisinosa on varustettava suojalla, joka estää materiaalin pääsyn liian lähelle kuumaa pintaa.

4.8 Palavat nesteet

Palavien ja vaarallisten aineiden käsittelyssä ja varastoinnissa on noudatettava kemikaalilain (744/1989) ja sen nojalla annetun asetuksen (59/1999) sekä näiden nojalla annettuja määräyksiä.

Rakennustyömaalla saa ilman lupaa tai ilmoitusta säilyttää erittäin helposti syttyviä palavia nesteitä, helposti syttyviä palavia nesteitä ja syttyviä palavia nesteitä yhteensä enintään 100 litraa (esim. bensiiniä, tinneriä) ja muita palavia nesteitä (esim. dieselöljyä, kevyttä polttoöljyä) yhteensä enintään 200 litraa. Mikäli em. määrät ylittyvät, on ko. aineet varastoitava tarkoituksenmukaisessa ulkoverastossa tai palo-osastoidussa palavien aineiden varastossa.

4.9 Nestekaasu

Nestekaasun käsittelyssä ja varastoinnissa on noudatettava nestekaasuasetusta 711/93.

Nestekaasua ei saa säilyttää rakennuksen kellaritiloissa.

Nestekaasua saa rakennustyömaalla säilyttää (pitää hallussa ilman lupaa tai katsastusta) enintään 200 kg. Suuremmasta teknisestä käytöstä, käsittelystä tai varastoinnista on tehtävä ilmoitus kunnan paloviranomaiselle.

4.10 Räjähdystarvikkeet

Räjähdystarvikkeiden säilytyksessä työmaalla on noudatettava valtioneuvoston päätöstä räjähdys- ja louhintatöiden järjestysohjeista 410/1986.

5 Omaisuuksien suojaus

Vakuutettu omaisuus on suojattava varkausvahingoilta seuraavasti:

5.1 Lukitussa tilassa säilytettävä omaisuus

Kaikki työmaalla käytettävät, kannettavat tai muutoin helposti liikuteltavat työvälineet ja arvokkaat rakennusmateriaalit on säilytettävä kohdan 5.3.1 tai 5.3.2 vaatimukset täyttävässä lukitussa tilassa.

Tällaista omaisuutta ovat esimerkiksi

- sähkötyökalut ja muut käsityökalut
- mittaus-, säätö- ja atk-laitteet
- kevyet ja helposti (ilman nostoapuvälineitä) liikuteltavat työkonet
- LVIS-kalusteet ja -tarvikkeet
- kodinkoneet ja elektroniikkaa sisältävät laitteet
- arvokkaat pinnoitteet.

Jos tällaista omaisuutta ei työmaan olosuhteet huomioon ottaen ole mahdollista säilyttää kohdan 5.3.1 tai 5.3.2 vaatimukset täyttävässä lukitussa tilassa, voidaan omaisuutta säilyttää

- lukitussa ajoneuvossa, perävaunussa tai veneessä tai
- kiinteään rakenteeseen hyväksytysti kiinnityksessä (kohta 5.3.3) lukitussa vahvarakenteisessa työkaluarkussa.

Suurikokoiset ja raskaat työkonet, joita ei voida kokonsa tai muiden ominaisuuksiensa takia säilyttää lukitussa tilassa, voidaan säilyttää hyväksytyllä kiinnityksellä (kohta 5.3.3) kiinteään rakenteeseen lukittuna. Tällaista omaisuutta ovat esimerkiksi raskaat kompressorit ja vastaavat työkonet.

5.2 Muu omaisuus

Työmaalla olevat tilaa vievät laitteet ja tarvikkeet, joita omaisuuden määrä, työvaihe ja työmaan olosuhteet huomioon ottaen ei ole mahdollista säilyttää lukitussa tilassa tai kiinnitettynä kiinteään rakenteeseen, voidaan säilyttää ilman rakenteellista tai muuta hyväksyttyä suojausta työmaan valvotulla alueella. Tällöin omaisuuden laatu, työmaan sijainti ja muut ympäristöolosuhteet huomioon ottaen työmaa-alue on tarvittaessa aidattava tai ajoneuvojen pääsy työmaa-alueelle työajan ulkopuolella on muutoin estettävä. Suojausta voidaan tehostaa vartioinnilla ja/tai käyttämällä vartiointiliikkeen hälytyskeskukseen yhdistettyä kameravalvontaa ja rikosilmoitinjärjestelmää.

Tällaista omaisuutta ovat esimerkiksi työvälineisiin kuuluvat

- torninosturit ja rakennushissit
- rakennustelineet
- suojaksi levitetyt pressut ja routasuojausmatot
- betonisekoittimet ja -muotit

- raudoitusterästen leikkurit (ei terässakset) ja taivuttimet
- isot työtasoon kiinnitetyt sirkkelit
- pikipadat

sekä työmaalla olevat vakuutettuun työkohteeseen tarkoitettua tilaa vievät rakennus- ja käyttötarvikkeet, kuten esimerkiksi

- suuret rakennuselementit
- ovet ja ikkunat karmeineen
- rakennuspuutavara (ei sisäpinnoitteeksi tarkoitettu)
- viemäriputket ja -kaivot
- harkot, tiilet (ei lasitiilet ja keraamiset laatat) ja suursäkeissä olevat laastit
- vesikatteet
- lämmöneristeet
- raudoitusteräket.

5.3 Lukitun säilytystilan vaatimukset

5.3.1 Työmaarakennukset ja rakennus- ja asennustyökohteessa oleva lukittu tila

Työmaarakennusten rakenteiden tulee olla vahvoja ja antaa riittävä suoja murtautumista vastaan. Työkohteessa säilytystilaksi on mahdollisuuksien mukaan valittava ikkunaton vahvarakenteinen tila. Työkohteella tarkoitetaan tässä yhteydessä rakennusta tai rakennuksen osaa, jossa rakennus- tai asennustyötä tehdään.

Työmaarakennusten ja työkohteessa olevien omaisuuden säilytystilojen ovet on lukittava vähintään seuraavasti:

- Hyväksytyillä standardin SFS-EN 12209 luokan 3 käyttölukolla sekä luokan 5 varmuuslukolla, joiden etäisyys toisistaan on vähintään 400 mm. Puuovet ja huultamattomat metalliovet tulee suojata lukkojen kohdalta rakoraudalla.
- Kiinnikkeineen hyväksytyillä standardin SFS-EN 12320 luokan 3 riippulukolla lukitulla teräspuomilla.
- Muulla vastaavan suojan antavalla tavalla.

SFS-EN 12320 luokan 3 riippulukon sangan vahvuus on vähintään 10 mm.

Hyväksytyt kiinnikkeet vastaa murtolujuudeltaan 3. luokan riippulukon sanka.

Teräspuomi (vähintään 12 x 50 mm:n lattateräs tai 30 x 50 mm:n teräsprofiili, jonka ainevahvuus on vähintään 3 mm) on kiinnitettävä puisessa rakenteessa rakenteen läpi menevällä pulttauksella siten, ettei sitä voi rakenteita rikkomatta irrottaa.

Työmaarakennusten kaikki alle 4 m:n korkeudella maanpinnasta tai muusta seisomatasosta olevat ikkunat, ovilasiat ja muut aukot on suojattava esimerkiksi

- teräsristikolla tai -teräsverkolla
- lukituilla puomeilla varustetuilla luukuilla
- muulla vastaavan suojan antavalla tavalla.

Muilla seisomatasoilla tarkoitetaan esimerkiksi alemmalla tasolla olevaa viereisen rakennuksen kattoa, sisäänkäynnin katosta tms.

5.3.2 Lukittu tila normaalisti käytössä olevassa rakennuksessa

Normaalisti käytössä olevassa rakennuksessa säilytystilaksi on mahdollisuuksien mukaan valittava ikkunaton tila. Säilytyspaikan ovet tulee lukita omissa jo olevilla lukoilla, kuitenkin vähintään SFS-EN 12209 -luokan 3 käyttölukolla. Vakuutetun kohteen jäädessä tyhjäksi on huolellisesti varmistettava, että kaikki ovet, ikkunat ja luukut on suljettu ja lukittu.

5.3.3 Hyväksytyt kiinnitykset kiinteään rakenteeseen

Hyväksytyillä kiinnityksellä tarkoitetaan sitä, että omaisuus on kiinnitetty vahvaan kiinteään rakenteeseen

- teräsketjulla tai -vaijerilla, jonka ainevahvuus on vähintään 10 mm ja hyväksytyillä SFS-EN 12320 -luokan 3 riippulukolla tai
- muulla vastaavan suojan antavalla tavalla.

6 Maankaivu- ja maansiirtotyöt

Ennen maankaivu- ja maansiirtotöihin ryhtymistä on hankittava selvitys työalueen kaapeleista ja putkista.

Riittävä selvitys on kaapelin tai putken haltijalta saatu sijaintikartta tai tämän tekemä näyttö maastossa.

Murtosuojaus G45

Sisällysluettelo

1 Ohjeen tarkoitus ja murtosuojaustasot	1	5 Lukitus	4
2 Murtosuojeluohjeiden yleiset käsitteet ja tekniset määritelmät.....	1	5.1 Yleistä	4
3 Rikoksentorjunta ja ympäristö	3	5.2 Ovien lukitus	4
4 Rakenteellinen murtosuojaus.....	3	5.3 Kaltereiden ja ristikoiden lukitus.....	4
4.1 Säilytyspaikan seinät, lattia ja katto	3	6 Avainturvallisuus.....	5
4.2 Ovet, saranat ja karmit.....	3	7 Irtaimen omaisuuden kiinnitys.....	5
4.3 Ikkunat, ovilasit ja aukot.....	3	8 Hyväksytyt tuotteet.....	5
		9 Kuvat (1–19).....	6

1 Ohjeen tarkoitus ja murtosuojaustasot

Tämä ohje tarkentaa vakuutusehdoissa olevien suojeluohjeiden rakenteellisia murtosuojausvaatimuksia ja antaa ratkaisumalleja murtosuojausvaatimuksen toteuttamiseksi.

Vakuutus sopimuksessa vaadittu murtosuojaustaso on taso 1, ellei vakuutuskirjaan ole merkitty vakuutetun kohteen suojaustasoksi 2 tai 3.

Tason 1 vaatimukset koskevat kaikkia tasoja, ellei tasolle 2 tai 3 ole esitetty samasta asiasta muuta vaatimusta. Tason 2 vaatimukset puolestaan koskevat myös tasoa 3, ellei tasolle 3 ole esitetty samasta asiasta muuta vaatimusta.



Taso 1 koskee kaikkia.

Taso 2 koskee niitä kohteita, joiden murtosuojaustasoksi on vakuutuskirjassa merkitty 2. Nämä ovat lisävaatimuksia tasoon yksi.

Taso 3 koskee niitä kohteita, joiden murtosuojaustasoksi on vakuutuskirjassa merkitty 3. Nämä ovat lisävaatimuksia tasojen yksi ja kaksi vaatimuksiin.

2 Murtosuojeluohjeiden yleiset käsitteet ja tekniset määritelmät

Murto

Tunkeutuminen rakenteellisesti suojattuun ja lukittuun omaisuuden säilytystilaan sen rakenteita tai lukkoja vahingoittaen.

Säilytystila

Kiinteillä rakenteilla ympäröity tila, jossa vakuutettu omaisuus sijaitsee. Säilytystiloiksi ei lueta rakennuksen ulkopuolisia rakenteita, kuten parvekkeita, katoksia, kuisteja ja lastaussiltoja.

Säilytystilan seinät, lattia ja katto

Säilytystilaa ympäröiviä rakenteita, jotka voivat olla rakennuksen ulkopintoja tai muihin sisätiloihin rajoittuvia seiniä, lattioita tai kattoja.

Julkisivun ikkunat

Julkisivun ikkunoilla tarkoitetaan rakennuksen tai liiketilan asiakassisäänkäynnin puoleisella sivulla olevia ikkunoita.

Ovet, ikkunat ja muut aukot

Säilytystilan seinissä, lattiassa ja katossa olevia ovia, ikkunoita ja muita aukkoja.

Avain

Oven lukkoa tai kiinteistön lukitusjärjestelmää ohjaava tunnistin, joka voi olla mekaaninen, sähköinen tai biometrinen.

Lukko

Kiinnittämiseen, sulkemiseen tai käytön estämiseen käytettävä laite, joka voidaan asettaa siten, että se avautuu vain siihen sopivalla tunnisteella tai ohjauslaitteella.

Lukitus

Lukkojen ja niihin sopivien tunnisteiden muodostama järjestelmä, jolla sallitaan tai rajataan henkilöiden pääsy tiloihin ja liikkuminen niissä.

Käyttölukko

Kiinteästi oveen asennettava lukko vastalevyineen, joka standardin SFS 7020 mukaan testattu joko luokkaan 1 tai 2 (kuva 18).

Varmuuslukko

Kiinteästi oveen asennettava lukko vastalevyineen, joka on standardin SFS 7020 mukaan testattu joko luokkaan 3 tai 4 (kuva 19).

Telki

Lukon liikkuva osa, joka lukitsee oven karmissa olevaan vastalevyyn.

Vastalevy

Kiinteästi asennettavan lukon osa, joka kiinnitetään ruuveilla karmiin.

Rakorauta

Huultamattomaan oveen lukon kohdalle kiinnitetty teräksinen tai messinkinen T-profiili, jonka pituus on vähintään 30 cm ja materiaalin paksuus 3 mm (kuva 8).

Käyntiväli

Ovilevyn ja karmen välinen rako lukon kohdalla (kuva 7).

Murtosuojatappi

Teräksestä valmistettu tappi, jonka halkaisija on vähintään 6 mm ja ulkonema vähintään 10 mm. Tappi on kiinteästi saranassa tai jälkiasennettuna se kiinnitetään karmiin saranan läpi (kuvat 5 ja 6).

Riippulukko

Riippulukot ovat standardin SFS 7020 mukaan testattu ja luottelu luokkiin 1, 2, 3 tai 4.

Riippulukkokiihinnikkeet

Teräksestä valmistettuja riippulukkojen kiinnitykseen tarkoitettuja osia, jotka asennetaan karmiin ja oveen hitsaamalla, ruuvi- tai pultti-kiinnityksin siten, ettei niitä saa ulkopuolelta rikkomatta irrotettua.

Teräspuomi

Riippulukkokiihinnikkeillä varustettu, teräsputki-profiilista tai lattateräksestä valmistettu oven, parioven tai suojalevyn lukituslaite. Puomi on kiinnitettävä tai lukittava molemmista päistään seinään tai karmiin. Puomi voidaan valmistaa vähintään

- 50x30x3 mm³:n teräsputkiprofiilista
- 12x50 mm²:n lattateräksestä.

Pikasalpa

Oven kiintopuolen sulkeva salpalaite, joka on sisäpuolelta painikkeesta avattavissa.

Iskunkestävä lasi

Lasi, joka on testattu standardin SFS-EN 356 mukaan luokkiin P1A-P5A.

Murronsuojalasi

Lasi, joka on testattu standardin SFS-EN 356 mukaan luokkiin P6B-P8B.

Rullakalteri

Kalteri, joka on testattu standardin SFS-ENV 1627 mukaan ja luottelu luokkiin 2–6.

Ikkunoiden suojauslevy

- sisäpuolella 12 mm:n vaneria tai 1,5 mm:n metallilevy
- ulkopuolella 18 mm:n vaneria tai 2,5 mm:n metallilevy.

Aukkojen suojauslevy

18 mm:n vaneria tai 2,5 mm:n metallilevy.

Teräsristikot

- Hitsaamalla valmistettu ristikko, jossa teräksen poikkipinta-ala on vähintään 110 mm² (pyöröteräs \varnothing 12 mm), terästen väli korkeintaan 120 mm ja jänneväli 350 mm (kuva 1).
- Haitariristikko on kokoonlaitettava teräsristikko.
- Muototeräsristikko on hitsaamalla valmistettu teräsristikko, jossa teräksen poikkipinta-ala on vähintään 75 mm² (pyöröteräs \varnothing 10 mm) ja aukkokoko enintään 400 cm² (kuva 3).

Teräsverkko

Teräskehikkoon hitsaamalla kiinnitetty verkko, jonka poikkipinta-ala on vähintään 10 mm² ja aukkokoko enintään 22 cm² (kuva 2).

Murronsuojaovi

Ovi, joka on testattu standardin SFS-ENV 1627 mukaan luokkiin 2–6.

3 Rikoksantorjunta ja ympäristö

Rikoksantorjunta on huomioitava jo tulevan rakennuksen ja sen ympäristön suunnittelussa. Rikoksenteon mahdollisuuksiin voidaan vaikuttaa suunnittelemalla turvallisia, huollettavia rakenteita sekä huolehtimalla niiden ylläpidosta ja korjauksesta. Rakennuksen ympäristön suunnittelulla ja toteutuksella voidaan osoittaa eri alueiden käyttötarkoituksia ja kulkuoikeudet. Käyttötarkoituksiltaan erilaiset alueet erotetaan toisistaan aidoilla, pensailta, selkeillä opasteilla, valaistuksella, erilaisilla pintarakenteilla tai muilla arkkitehtuurisilla keinoilla.

Rakennuksen ja aluerakenteiden sijoittamisen on edistettävä luonnollista valvontaa. Ne eivät saa toimia näköesteinä alueella liikkumisen havaitsemiselle. Luonnollisella valvonnalla tarkoitetaan oman henkilökunnan valvontaa ja satunnaisten ohikulkijoiden havainnointia.

4 Rakenteellinen murtosuojaus

4.1 Säilytyspaikan seinät, lattia ja katto

Taso 1

Rakenteiden on oltava lujuudeltaan ja rakennustavaltaan sellaisia, että tilaan tunkeutuminen ei ole mahdollista ilman rakenteiden rikkomista työkaluilla.

Rakenteet tai niiden osat eivät saa olla irrotettavissa ulkopuolelta rikkomatta niitä.

Väliseinärakenteen on ulotuttava lattiasta kattoon. Jos väliseinärakenne ei ulotu kattoon asti, voidaan alakaton yläpuoli suojata ristikolla tai verkolla (kuvat 1, 2 ja 3).

Taso 2

Jos väliseinärakenne ei ulotu kattoon asti, alakaton yläpuolen suojaukseen on käytettävä ristikkoa.

Rakenteellisesti kevyet seinät, kuten kipsilevy- tai peltiprofiiliseinät, on vahvistettava joko 12 mm:n vanerilla tai 1,0 mm:n metallilevyllä säilytystilan puolelta 4 metrin korkeuteen lattia- tai muusta seisomatasosta.

Lasirakenteiden, kuten lasi- ja siirtolasiseinien, on oltava vähintään luokan P4A iskunkestävää lasia tai ne on suojattava

- rullakalterilla lasin ulkopuolelta, suojausluokka 3
- rullakalterilla lasin sisäpuolelta, suojausluokka 2 tai
- teräsristikolla tai verkolla (kuvat 1, 2 ja 3).

Taso 3

Rakenteellisesti kevyet seinät on vahvistettava molemmilta puolin seinää joko 12 mm:n vanerilla tai 1,0 mm:n metallilevyllä 4 metrin korkeuteen lattia- tai muusta seisomatasosta.

Lasirakenteiden on oltava vähintään luokan P6B murrenkestävää lasia tai vaihtoehtoisesti lasi on suojattava

- rullakalterilla lasin ulkopuolelta, suojausluokka 4
- rullakalterilla lasin sisäpuolelta, suojausluokka 3 tai
- teräsristikolla tai -verkolla (kuvat 1, 2 ja 3).

4.2 Ovet, saranat ja karmit

Tasot 1, 2 ja 3

Oven rakenteen on oltava lujuudeltaan seinärakennetta vastaava.

Ovirakenteen vaatimukset:

- karmi on kiilattava rakenteisiin lukkojen ja saranoiden kohdalta (kuva 4)
- karmiin saranapuolelle on kiinnitettävä saranoiden kohdalle murtosuojatapit (kuvat 5 ja 6)
- käyntiväli lukkosivulla ei saa olla suurempi kuin 5 mm (kuva 7)
- oven lasi on kiinnitettävä siten, ettei sitä voi ulkopuolelta rikkomatta irrottaa.

Huultamattoman oven käyttölukko on suojattava rakoraudalla (kuva 8).

4.3 Ikkunat, ovilasit ja aukot

Taso 1

Ikkunoiden lasiruudut on kiinnitettävä ja ikkunat suljettava siten, ettei niitä voi ulkopuolelta rikkomatta irrottaa tai avata.

Taso 2

Rakennuksen ulkoseinässä olevien ikkunoiden, ovilasien ja kattoikkunoiden oltava luokan P4A iskunkestävää lasia tai ne on suojattava kiinteällä tai lukitulla

- rullakalterilla lasin ulkopuolelta, suojausluokka 3
- rullakalterilla lasin sisäpuolelta, suojausluokka 2
- teräsristikolla tai -verkolla (kuvat 1, 2 ja 3) tai
- aukkojen suojauslevyllä.

Luokan 2 murransuojaovi täyttää edellä mainitut ovilaseille annetut vaatimukset.

Muut aukot kuten savunpoisto- ja ilmanottoaukot on suojattava kiinteällä tai lukitulla teräsristikolla.

Suojausvaatimus ei koske ikkunaa tai aukkoa, joka on vähintään 4 metrin korkeudella maanpinnasta tai muusta seisomatasosta.

Jos kohteeseen on asennettu Finanssialan ohjeen Murtohälytysjärjestelmät ja -palvelut mukainen murtohälytysjärjestelmä, voidaan ikkunat suojata rakenteellisten suojausmenetelmien ja hälytysjärjestelmän yhdistelmällä.

Taso 3

Kaikkien ikkunoiden, ovilasien ja kattoikkunoiden on oltava luokan P6B murrnsuojalasia tai ne on suojattava kiinteällä tai lukitulla

- rullakalterilla lasin ulkopuolelta, suojausluokka 4
- rullakalterilla lasin sisäpuolelta, suojausluokka 3
- teräsristikolla tai verkolla (kuvat 1, 2 ja 3) tai
- aukkojen suojauslevyllä.

Luokan 3 murrnsuojaovi täyttää edellä mainitut ovilaseille annetut vaatimukset.

Näyteikkunoiden suojauksen on oltava ikkunan levyinen ja sen tulee ulottua vähintään 2 metrin korkeudelle maan pinnasta tai muusta seisomatasosta.

Suojattaessa näyteikkuna muulla kuin murrnsuojalasia, on käytettävän suojarakenteen aukkokoko valittava näytteillä olevien esineiden koon mukaan siten, ettei esineiden kuljettaminen suojarakenteen läpi ole mahdollista sitä rikkomatta.

Kohteeseen asennettu murtohälytysjärjestelmä ei korvaa rakenteellisia suojaustapoja.

5 Lukitus

5.1 Yleistä

Tilaa rajoittavat ovet on lukittava testatuilla ja luokitelluilla käyttö- ja varmuuslukkoilla.

Käyttölukon sijasta voidaan käyttää 1. luokan ja varmuuslukon sijasta 3. luokan riippulukkoa.

Kun tilassa ei oleskella, on lukkojen oltava takalukossa ja parioven pikasalpa lukittuna. Lukko on takalukossa, kun sen telki lukitusasennossa on liukumaton.

Taso 1

Lukittaessa ovi riippulukoilla on niiden oltava

- ulkopuolella vähintään 2. luokka kiinnikkeineen
- sisäpuolella vähintään 1. luokka kiinnikkeineen.

Tasot 2 ja 3

Lukittaessa ovi riippulukoilla on niiden oltava

- ulkopuolella vähintään 3. luokka kiinnikkeineen
- sisäpuolella vähintään 2. luokka kiinnikkeineen.

5.2 Ovien lukitus

Yksilehtiset ovet (kuvat 9A, 9B ja 10)

Taso 1

Umpiovi on lukittava käyttölukolla.

Profiili-, lasi- ja lasiruudullinen ovi on lukittava varmuuslukolla. Lasioven lukkojen telkien etäisyys voi olla yli 40 cm.

Tasot 2 ja 3

Kaikki ovet on lukittava käyttölukolla ja varmuuslukolla.

Pariovet (kuvat 11, 12 ja 13)

Tasot 1, 2 ja 3

Pariovien käyntipuoli lukitaan kuten vastavaan suojaustason yksilehtiset ovet. Kiintopuoli suljetaan pikasalvalla, joka lukitaan vähintään 1 luokan riippulukolla tai muulla vastaavalla pikasalvan toiminnan estävällä tavalla.

Pariovet voidaan myös lukita käyttölukolla ja riippulukolla lukitulla teräspuomilla tai sisäpuolisilla salvoilla ja riippulukolla.

Nosto-, kippi-, taite- ja liukuovet

Taso 1

Nosto- ja kippiovet on lukittava sisäpuolisella salvalla ja riippulukolla tai ulkopuolelta kahdella riippulukolla. Salvan ja riippulukon on oltava oven vastakkaisilla puolilla.

Taite- ja liukuovet on lukittava riippulukolla

Tasot 2 ja 3

Nosto-, kippi-, taite ja liukuovet on lukittava kahdella riippulukolla (kuva 14 ja 15).

Siirtolasiseinät ja lasiliukuovet (kuva 16)

Taso 1

Siirtolasiseinät ja lasiliukuovet on lukittava vähintään yhdellä varmuuslukolla.

Tasot 2 ja 3

Siirtolasiseinät ja lasiliukuovet on lukittava kahdella lukolla. Telkien etäisyys toisistaan voi olla yli 40 cm.

Heiluriovet (kuva 17)

Tasot 1, 2 ja 3

Heiluriovet lukitaan kuten pariovet tai

- molemmat ovilehdet lukitaan varmuuslukolla ylä- ja alareunasta tai
- toinen ovilehti lukitaan varmuuslukolla ylä- ja alareunasta ja toinen ovilehti lukitaan siihen kuten yksilehtiset ovet.

5.3 Kaltereiden ja ristikoiden lukitus

Avattavat ristikot ja rullakalterit on lukittava kahdella lukolla, kuten nosto- ja taiteovet.

6 Avainturvallisuus

Yrityksessä tai yhteisössä on oltava lukituksesta vastaava henkilö, jonka tehtäviin kuuluu käyttäjien avainohjeen ylläpito sekä heidän perehdyttämisenä.

Lisäksi hänen tehtävänä on

- avainrekisterin ylläpito
- avainten, luovutusten, palautusten ja lainauksien valvominen
- sarjoituksen muutokset
- lisäavainten tilaaminen.

Avaimia on säilytettävä avainturvallisuusohjeessa esitetyllä tavalla eikä niitä saa merkitä siten, että ne voi yhdistää kohteeseen. Ulkoseinään upotetuissa avainsäiliöissä voidaan säilyttää vain erillisiä sähkö-, puhelin- yms. teknisiin tiloihin johtavien ovien avaimia. Yleisavainta ei saa koskaan säilyttää tällaisissa avainsäiliöissä.

Avaimen kadotessa tai joutuessa luvattomasti ulkopuolisen haltuun, on välittömästi selvitettävä voiko avainta käyttää väärin. Välittömän vahingonvaaran uhatessa on aloitettava lisävahinkojen torjunta.

Lisätietoja: G47 Avainturvallisuus, tekninen ohje

7 Irtaimen omaisuuden kiinnitys

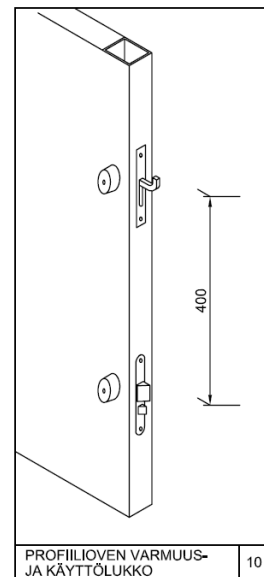
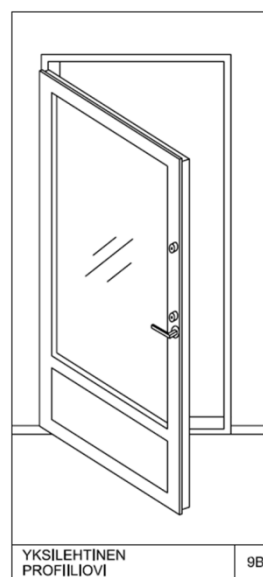
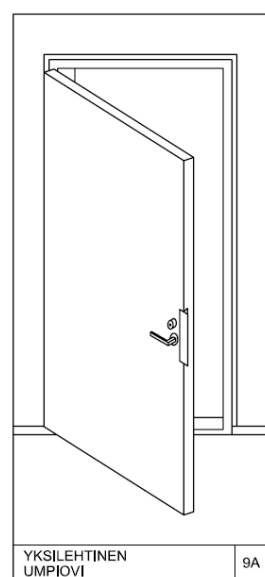
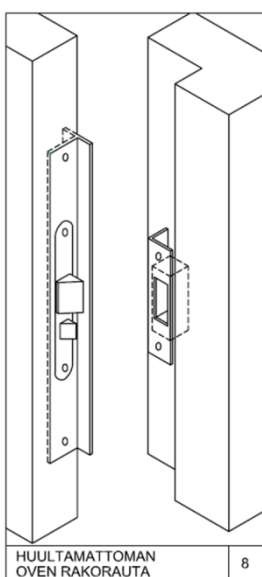
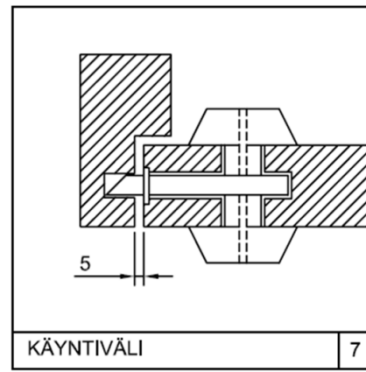
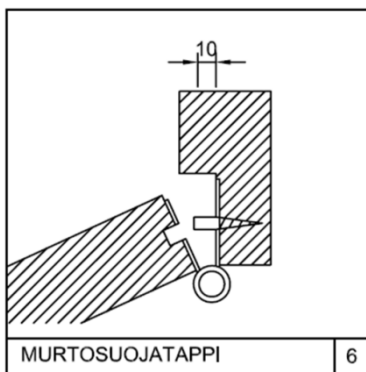
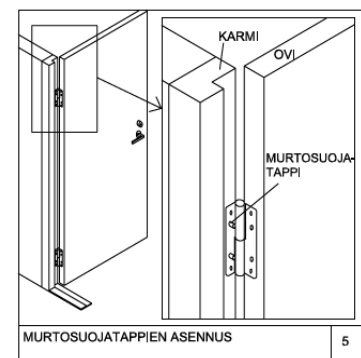
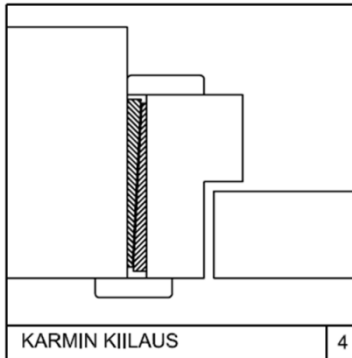
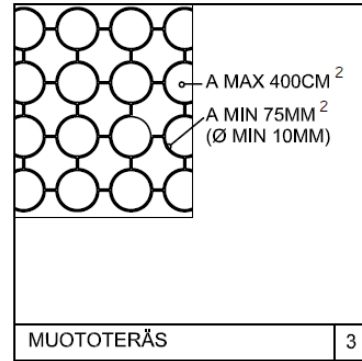
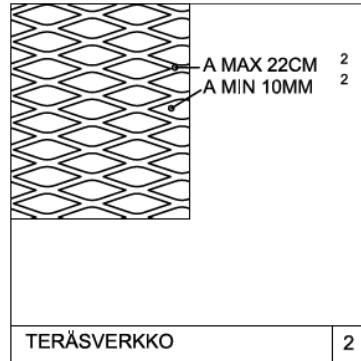
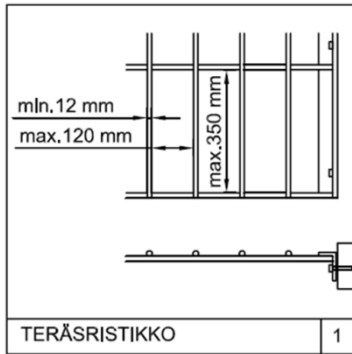
Ellei vakuutuskirjassa ole muuta mainittu, LähiTapiolan hyväksymällä irtaimen omaisuuden kiinnitystavalla tarkoitetaan sitä, että omaisuus on kiinnitetty vahvaan kiinteään rakenteeseen hyväksytyllä 3. luokan riippulukolla lukitulla teräsketjulla tai -vaijerilla, jonka ainevahvuus on vähintään 10 mm tai muulla vastaavan suojan antavalla tavalla.

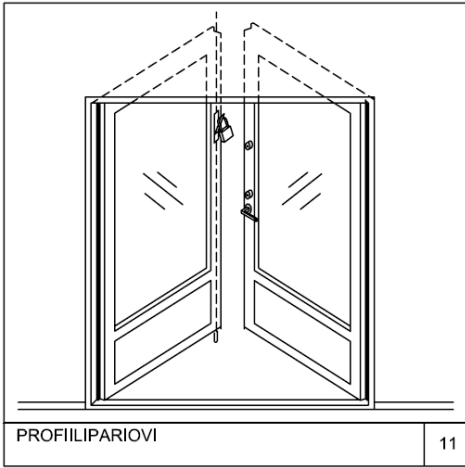
8 Hyväksytyt tuotteet

Lukoista, suojalaitteista ja materiaaleista on erillinen luettelo, joka on löydettävissä osoitteesta: www.vahingontorjunta.fi

Lisäohjeita ja opastusta rakenteellisesta suojauksesta antavat lukkosepäntuotteet ja Finanssiala ry.

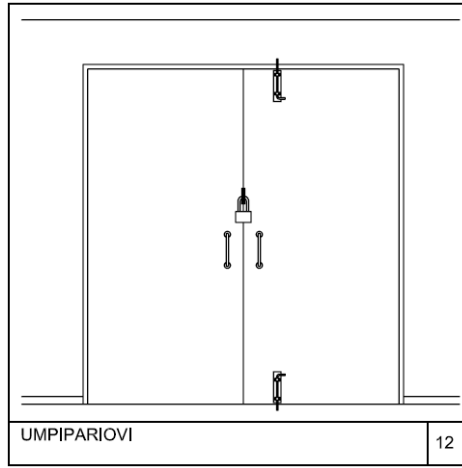
9 Kuvat (1-19)





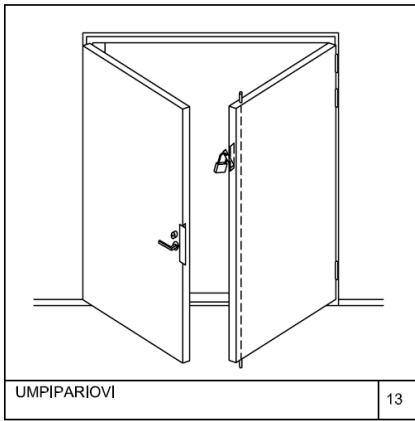
PROFILIPARIOVI

11



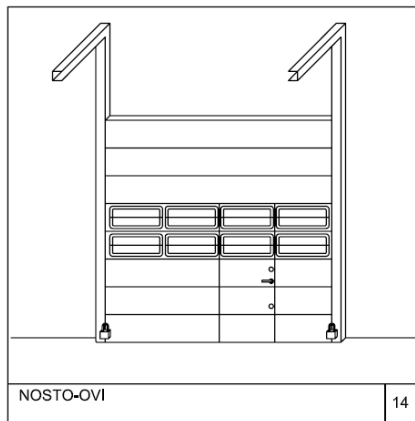
UMPIPARIOVI

12



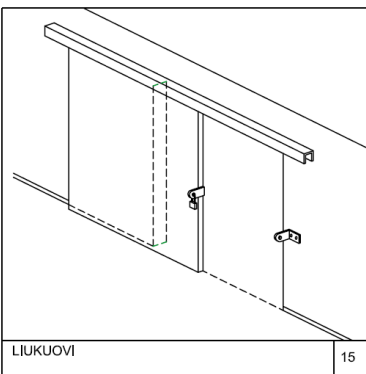
UMPIPARIOVI

13



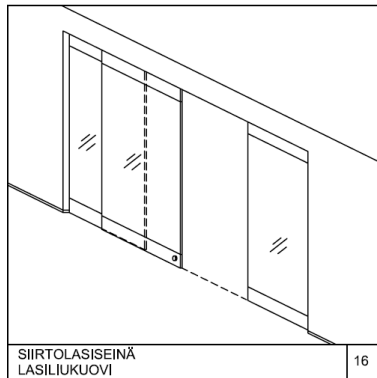
NOSTO-OVI

14



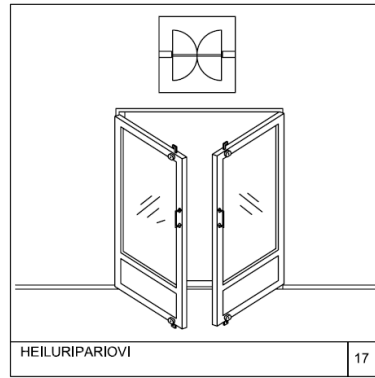
LIUKUOVI

15



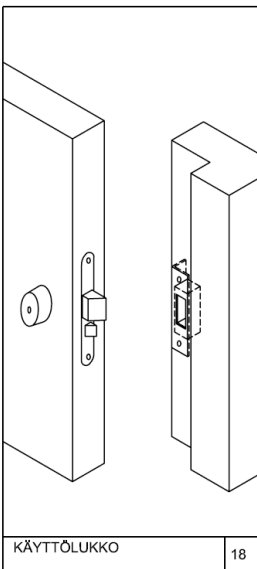
SIIRTOLASISEINÄ
LASILIUKUOVI

16



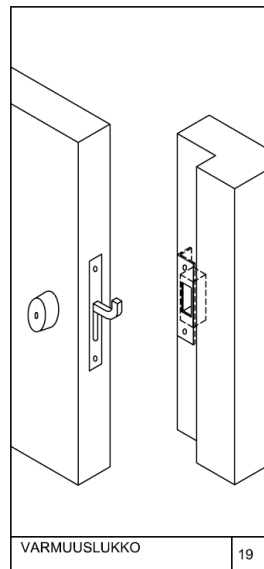
HEILURIPARIOVI

17



KÄYTTÖLUKKO

18



VARMUUSLUKKO

19

Vakuutukset myöntävät seuraavat LähiTapiola-ryhmään kuuluvat keskinäiset vakuutusyhtiöt (y-tunnus):
LähiTapiola **Etelä** (0139557-7) | LähiTapiola **Etelä-Pohjanmaa** (0178281-7) | LokalTapiola **Sydysten** - LähiTapiola
Etelärannikko (0135987-5) | LähiTapiola **Itä** (2246442-0) | LähiTapiola **Kaakkois-Suomi** (0225907-5) | LähiTapiola
Kainuu-Koillismaa (0210339-6) | LähiTapiola **Keski-Suomi** (0208463-1) | LähiTapiola **Lappi** (0277001-7) |
LähiTapiola **Loimi-Häme** (0134859-4) | LähiTapiola **Länsi-Suomi** (0134099-8) | LähiTapiola **Pirkanmaa**
(0205843-3) | LokalTapiola **Österbotten** - LähiTapiola **Pohjanmaa** (0180953-0) | LähiTapiola **Pohjoinen**
(2235550-7) | LähiTapiola **Pääkaupunkiseutu** (2647339-1) | LähiTapiola **Savo** (1759597-9) | LähiTapiola
Savo-Karjala (0218612-8) | LähiTapiola **Uusimaa** (0224469-0) | LähiTapiola **Varsinais-Suomi** (0204067-1) |
LähiTapiola **Vellamo** (0282283-3) | LähiTapiola Keskinäinen Vakuutusyhtiö (0211034-2)

Löydät yhtiöiden yhteystiedot osoitteesta www.lahitapiola.fi.



Avainturvallisuus G47

Avainten hallinta

Yrityksessä tai yhteisössä tulee aina nimetä avainhallinnasta vastaava henkilö. Hänen tehtäviinsä kuuluvat kaikki avainhallintaan ja lukitukseen liittyvät asiat, kuten sarjoituksen muutokset, avainten säilytys, luovutus ja palautus.

Luovutetuista avaimista on pidettävä kirjaa ja avainten palautuksesta on huolehdittava varsinkin avaimen haltijan työ- tai asumissuhteen päättyessä.

Avaimet luovutetaan käyttötarpeen mukaan kuittausta vastaan. Avainten tulee olla jatkuvasti ne kuitanneen henkilön välittömässä hallinnassa. Avaimia ei saa luovuttaa kolmannelle osapuolelle.

Kiinteistön lukituksen sarjoitus on järjestettävä siten, että yleisavainta ei tarvitse luovuttaa kiinteistön hoito- tai ylläpitotehtäviä varten. Yleisavainta ei saa käyttää normaalina jokapäiväisenä käyttöavaimena.

Avainten säilytys

Avaimia on säilytettävä huolellisesti. Erityistä huolellisuutta on noudatettava yrityksissä, joissa säilytetään suuria määriä muita kuin omiin tiloihin oikeuttavia avaimia. Avaimia on säilytettävä lukitussa avainten säilytysyksikössä.

Avaimet on säilytettävä ja merkittävä siten, että ulkopuolinen ei voi tunnistaa mihin kohteeseen avain kuuluu.

Avainten hallinnasta vastaavan henkilön on huolehdittava siitä, että avainten merkintäkoodit eivät ole ulkopuolisten saatavilla ja niitä tulee säilyttää erillään avaimista.

Avainsäilö

Kiinteistön ulkoseinässä voi olla esimerkiksi teletilojen, energiayhtiön, vesilaitoksen tai pelastustoimen avainsäilö. Näissä on käytettävä kunkin alan toimijan suosittelemaa avainsäilöjärjestelmää.

Avainsäilöissä voidaan säilyttää vain reittiavainta, jolla päästään ennalta sovittuun tilaan. Tarvittaessa kiinteistön sisätiloihin voidaan sijoittaa toinen avainsäilö, jossa säilytetään yleisten tilojen sisäoviin sopivaa reittiavainta.

Avainsäilöissä ei saa säilyttää kiinteistön yleisavainta.

Avainsäilö (esimerkiksi putkilukko) on kiinnitettävä lujan seinärakenteeseen avainsäilön valmistajan asennusohjeiden mukaisesti.

Avainten turvallisuustaso

Lukituksen suunnittelijan on selvitettävä suojattavan tilan käyttötarkoitus ja valittava sen mukaisesti sopiva avainturvallisuustaso. Seuraavassa on lueteltu Suomessa yleisesti käytössä olevat avainturvallisuustasot:

Perustaso

Lisäavaimen voi teettää kuka tahansa esittämällä malliavaimen tai alkuperäisen avaimen mukana toimitetun peitenumeron.

Lukkoseppätaso

Lisäavaimen voi teettää lukkovalmistajan valtuuttamassa liikkeessä esittämällä kyseiseen avaimeen liittyvän avainkortin.

Tehdastaso

Lisäavaimia voi teettää vain tilaamalla niitä lukkovalmistajalta suoraan. Lisäavaintilauksen voi tehdä vain nimetty vastuuhenkilö, jolla on hallussaan avainkortti.

Käyttöoikeudet ja sarjoitus

Lukitussuunnitelmaan määritellään eri käyttäjäryhmien kulkuoikeustarpeiden mukainen sarjoitus niin, että kukin avaimen haltija pääsee vain niihin tiloihin, joihin hänellä on oikeus päästä. Suuria yhtenäisiä yleisavainsarjoja tulee välttää. Isoissa kiinteistöissä on pyrittävä jakamaan sarjat pienempiin toiminnallisesti järkeviin kokonaisuuksiin.

Erillisiä liikehuoneistoja ei saa sarjoittaa toimimaan keskenään samalla avaimella tai muun kiinteistön yleisavaimella.

Avainten suojaustoimet

Jos yritys hallinnoi avaimia, jotka oikeuttavat muihin kuin yrityksen omiin tiloihin, on yrityksen huolehdittava omassa toiminnassaan seuraavista suojaustoimista:

- toimistotilan rakenteellisesta murto-suojauksesta
- murtohälytysjärjestelmästä
- avainten fyysisestä säilytystilasta
- avainten suojaamisesta kuljetuksen aikana.

Tilan rakenteellisen murto-suojauksen on täytettävä taulukossa 1 mainitun murto-suojautason vaatimukset. Vaatimukset on kerrottu Esinevakuutusehdon ES1 kohdassa Suojeluohjeet ja teknisessä ohjeessa Rakenteellinen murto-suojaus G45.

Tilassa on oltava Finanssiala ry:n Murtohälytysjärjestelmät ja -palvelut -ohjeen mukainen murtohälytysjärjestelmä.

Avaimia on säilytettävä avainsäilytysyksikössä avainten hallinnasta vastaavan yrityksen tilassa, joihin on pääsy vain henkilökunnalla. Säilytystilassa on oltava seuraavassa taulukossa määritelty avainsäilytysyksikkö. Säilytysyksikkö on kiinnitettävä rakenteisiin valmistajan ohjeiden mukaisesti. Säilytysyksikön avainta tai numero-yhdistelmää ei saa säilyttää samassa tilassa.

Tilan ikkunoita ja ovilaseja ei tarvitse murto-suojata, jos tila on valvottu vähintään tason 3 mukaisella murtohälytysjärjestelmällä.

Esimerkki

Kolme asuinkiinteistön yleisavainta, joilla on pääsy yhteensä 72 asuinhuoneistoon, edellyttää standardin SFS-EN 14450, SFS 5870 (SSF 3492) mukaan testattua säilytysyksikköä. Murto-suojeluohjeen 2 mukaisesti suojattuun tilaan johtavissa ovissa on oltava käyttö- ja varmuuslukko, kevyet väliseinät on vahvistettava sekä ikkunat ja aukot on suojattava. Lisäksi tila on varustettava vähintään tason 2 murtohälytysjärjestelmällä.

Säilytettävien avaimien yhteenlaskettu sopivuus eri oviin	Säilytysyksikkö	Rakenteellinen murto-suojaus	Murtohälytysjärjestelmä
1 – 50 ovea	Lukittu avainten säilytykseen tarkoitettu kaappi	1	1
51 – 500 ovea	Standardin SFS-EN 14450 tai SFS 5870 (SSF 3492) mukaan testattu kaappi	2	2
yli 500 ovea	Standardin SFS-EN 1143-1 mukaan vähintään luokkaan 1 testattu kassakaappi	2	2

Taulukko 1.

Säilytysyksikön vaatimuksista voidaan poiketa, jos yksikkö on sijoitettu erilliseen yrityksen tiloissa sijaitsevaan avainsäilytysruoneeseen. Avainsäilytysruoneen on täytettävä rakenteellisen murto-suojeluohjeen tason 3 mukaiset vaatimukset ja yrityksen tiloissa on oltava tason 3 murtohälytysjärjestelmä.

Jatkuvalla henkilövalvonnalla voidaan korvata avainsäilytysruoneen rakenteellinen ja tekninen suojaus.

Avainten suojaaminen ajoneuvossa

- Avaimia ei saa säilyttää autossa.
- Avainten kuljettamista ja väliaikaista säilyttämistä varten on autossa oltava kiinteästi asennettu teline, johon erillinen lukittu avainsäilytyskotelo kiinnitetään siten, ettei sitä saa irrotettua avaamatta ensin koteloa.

- Kotelon ja kiinnitystelineen kiinnityksineen on oltava riittävän vahvaa materiaalia.
- Avaimia ei saa tilapäisestikään säilyttää autossa muualla kuin tässä telineeseen kiinnitettyssä ja lukitussa kotelossa.
- Kotelossa olevissa avaimissa ei saa olla sellaisia merkintöjä, joiden perusteella ne voisi yhdistää tiettyihin kiinteistöihin. Avainkoodilistaa ei saa säilyttää samassa paikassa avainten kanssa.

Auto on varustettava ajonestolaitteella, keskuslukituksella ja hälytysjärjestelmällä.

Avainten käyttäjät

Liike- tai asuinkiinteistön käyttäjille tulee antaa kuittausta vastaan vain tarpeellinen määrä avaimia. Avaimia luovutettaessa on vastaanottajalle painotettava hänen vastuutaan avainten huolellisesta käyttämisestä ja säilyttämisestä. Avainten kadotessa on vastaanottaja veloitettava ilmoittamaan siitä välittömästi.

Lisäavaimia saa teettää vain avainhallinnasta vastaava henkilö.

Lisätietoja

Rakenteellinen murtosuojaus G45, LähiTapiola / www.lahitapiola.fi/vakuutusehdotyrityksille.

Murtohälytysjärjestelmät ja -palvelut turvallisuusohje, Finanssiala ry / www.vahingontorjunta.fi.

Vakuutukset myöntävät seuraavat LähiTapiola-ryhmään kuuluvat keskinäiset vakuutusyhtiöt (y-tunnus):
LähiTapiola **Etelä** (0139557-7) | LähiTapiola **Etelä-Pohjanmaa** (0178281-7) | LokalTapiola **Sydusten** - LähiTapiola
Etelärannikko (0135987-5) | LähiTapiola **Itä** (2246442-0) | LähiTapiola **Kaakkois-Suomi** (0225907-5) | LähiTapiola
Kainuu-Koillismaa (0210339-6) | LähiTapiola **Keski-Suomi** (0208463-1) | LähiTapiola **Lappi** (0277001-7) |
LähiTapiola **Loimi-Häme** (0134859-4) | LähiTapiola **Länsi-Suomi** (0134099-8) | LähiTapiola **Pirkanmaa**
(0205843-3) | LokalTapiola **Österbotten** - LähiTapiola **Pohjanmaa** (0180953-0) | LähiTapiola **Pohjoinen**
(2235550-7) | LähiTapiola **Pääkaupunkiseutu** (2647339-1) | LähiTapiola **Savo** (1759597-9) | LähiTapiola
Savo-Karjala (0218612-8) | LähiTapiola **Uusimaa** (0224469-0) | LähiTapiola **Varsinais-Suomi** (0204067-1) |
LähiTapiola **Vellamo** (0282283-3) | LähiTapiola Keskinäinen Vakuutusyhtiö (0211034-2)

Löydät yhtiöiden yhteystiedot osoitteesta www.lahitapiola.fi.

